

Новые технологии  
на Вашей кухне!

РУКОВОДСТВО  
ПО ЭКСПЛУАТАЦИИ

**Zigmund & Shtain**

**МИКСЕР ZHM-157**





## Zigmund & Shtain

Благодарим Вас за выбор бытовой техники компании **Zigmund & Shtain** и приобретение миксера **ZHM-157**. Надеемся, что наша продукция будет радовать Вас и в будущем. Вы также отдадите предпочтение изделиям нашей компании.

Приятного использования!



## СОДЕРЖАНИЕ

Комплект поставки .....	4
Гарантийные обязательства .....	5
Краткое описание .....	6
Меры предосторожности .....	8
Перед началом использования .....	11
Подготовка к работе .....	11
Общий вид .....	12
Эксплуатация .....	14
Очистка и обслуживание .....	19
Возможные проблемы и способы их устранения .....	20
Технические характеристики .....	21
Утилизация .....	21
Рецепты .....	22
Фриттата с томатом и сыром .....	23
Ягодный гоголь-моголь .....	24
Шоколадно-кофейный мусс .....	25
Слоёное тесто для выпечки .....	26



# Zigmund & Shtain

## КОМПЛЕКТ ПОСТАВКИ

- 1 Миксер.....1 шт.
- 2 Насадка-венчик .....2 шт.
- 3 Насадка-крюк .....2 шт.
- 4 Руководство по эксплуатации.....1 шт.
- 5 Гарантийный талон .....1 шт.





# Zigmund & Shtain

## ГАРАНТИЙНЫЕ ОБЯЗАТЕЛЬСТВА

- **При покупке проверьте соответствие номера устройства с номером, указанным в гарантийном талоне.**  
Убедитесь в наличии даты продажи, штампа торгующей организации и разборчивой подписи (или штампа) продавца в гарантийном талоне. Помните, что при утере гарантийного талона Вы лишаетесь права на гарантийный ремонт.
- **Срок гарантии на данное изделие составляет 12 месяцев с момента продажи его потребителю.**  
Производитель не несет ответственность за повреждения, вызванные несоблюдением правил эксплуатации и требований по технике безопасности, изложенных в данной инструкции.
- **Срок службы прибора составляет 3 года с даты приобретения,** при условии, что изделие используется в строгом соответствии с настоящим руководством по эксплуатации. В течение этого срока эксплуатация устройства не представляет опасности для жизни, здоровья и имущества владельца, а также для окружающей среды. Возможность его дальнейшей безопасной эксплуатации определяется сотрудниками сервисной службы по обращению владельца.



# Zigmund & Shtain

## КРАТКОЕ ОПИСАНИЕ

**Миксер ZHM-157** от компании **Zigmund & Shtain** – это функциональный кухонный прибор, призванный облегчить домашний труд хозяйки. Он позволяет легко и быстро взбить крем, смешать ингредиенты или замесить тесто. В комплекте идут 2 венчика для взбивания и 2 крюка для замешивания теста. Миксер отличается большой мощностью 600 Вт, надежный АС-двигатель, 5 скоростей для различных видов ингредиентов, Режим Турбо для интенсивной обработки продуктов, прочный стальной корпус, стильный дизайн и компактные размеры. Он удобен в эксплуатации за счет шарнирного крепления шнура, который позволяет держать миксер под углом во время работы и ставить его в вертикальное положение при хранении. Насадки надежно фиксируются на корпусе и легко снимаются при помощи специальной кнопки.



**Миксер ZHM-157** – незаменимый помощник на кухне. Вы будете радовать близких изумительной выпечкой и любимыми блюдами, а сами наслаждаться легкостью и свободой процесса приготовления. **Zigmund & Shtain** - готовьте быстро и с удовольствием!

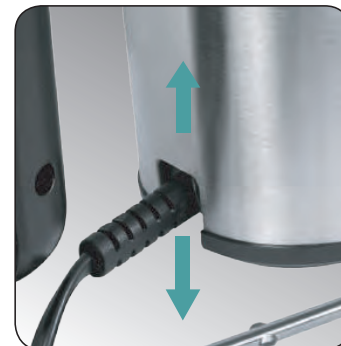
6



## Zigmund & Shtain

### ПРЕИМУЩЕСТВА

- **Высокая мощность 600 Вт** – гарантия высокого качества и скорости обработки продуктов
- **5 скоростей** для различных видов ингредиентов
- **Режим Турбо** для быстрой и интенсивной обработки продуктов
- **Мощный АС-двигатель** с пониженным уровнем шума
- **4 хромированные насадки:** венчики и крюки для замешивания теста
- **Прочный корпус из стали и высококачественного ABS-пластика:**  
- устойчив к воздействию влаги, пищевых кислот, моющих средств, появлению царапин и загрязнений
- **Кнопка освобождения насадок:** надежная фиксация на корпусе и легкое снятие после работы
- **Шарнирное крепление шнура** – маневренность и удобство: миксер можно держать под углом во время работы или ставить его в вертикальное положение при хранении
- **Автоотключение при перегреве**





# Zigmund & Shtain

## МЕРЫ ПРЕДОСТОРОЖНОСТИ

- Прибор предназначен для использования только внутри помещений. Данный прибор может использоваться только в бытовых условиях и не предназначен для использования в коммерческих и промышленных целях.
- Используйте прибор только по назначению и в соответствии с условиями эксплуатации. Использование прибора в целях, не указанных в руководстве пользователя, является нарушением правил эксплуатации прибора.
- Насадки предназначены только для обработки пищевых продуктов.
- Перед первым использованием съемные насадки, соприкасающиеся во время работы с продуктами, необходимо тщательно промыть, а корпус протереть слегка влажной тряпкой.
- Не включайте прибор в электросеть, напряжение которой выходит за пределы, указанные в технических характеристиках.
- Включайте прибор в сеть только тогда, когда насадки зафиксированы на корпусе.
- Не оставляйте работающее устройство без присмотра.
- Избегайте контакта с движущимися частями устройства. Следите за тем, чтобы посторонние предметы не попадали между работающими насадками. Ни в коем случае не прикасайтесь к насадкам, когда прибор включен в сеть.
- Всегда отключайте устройство от сети по окончании работы, перед сборкой, разборкой, очисткой и перемещением.
- Используйте только насадки, входящие в комплект поставки. При использовании любых других аксессуаров, вы лишаетесь гарантии производителя.



8







# Zigmund & Shtain

## МЕРЫ ПРЕДОСТОРОЖНОСТИ

- Не смешивайте миксером очень густые смеси, твердые или замороженные ингредиенты (фрукты, овощи, кофейные зерна, лед и пр.)

### ВНИМАНИЕ!

**Продолжительность непрерывной работы не должна превышать 5 минут. После использования прибора в течение данного времени выключите его и дайте электродвигателю охладиться. Интервал между повторными включениями прибора должен составлять не менее 20 минут. Несоблюдение указанных интервалов может привести к повреждению электродвигателя.**

- Снимайте насадки только после полной остановки двигателя и его отключения от сети.
- Во избежание короткого замыкания и поражения электрическим током, не прикасайтесь к проводу или розетке мокрыми руками.
- Не погружайте корпус прибора в воду или другие жидкости. Не мойте его в посудомоечной машине или под проточной струей воды. При необходимости протрите загрязнения на его поверхности влажной тряпкой, а затем хорошо просушите.
- Во избежание возникновения пожара никогда не располагайте прибор рядом с газовой плитой, открытым огнем и другими источниками тепла.
- Емкость с обрабатываемыми продуктами во время работы должна быть устойчивой и располагаться на ровной поверхности.
- Следите за тем, чтобы корпус прибора и разъемы были всегда сухими и чистыми. Несоблюдение этого требования может привести к повреждению устройства.
- Для очистки корпуса используйте мягкую ткань и при необходимости нейтральные чистящие средства. Нельзя применять такие растворители как бензин, спирт, амилацетат и пр.



# Zigmund & Shtain

---

## МЕРЫ ПРЕДОСТОРОЖНОСТИ

- Очистку и мытье насадок производите только после отсоединения их от корпуса.
- Для корректной работы прибора не перегибайте сильно шнур, избегайте его изломов или повреждений об острые края.
- При отключении сетевого шнура от сети тяните за вилку, а не за шнур.
- При обнаружении дефектов корпуса, сетевого шнура или аксессуаров немедленно прекратите работу. Не производите ремонт самостоятельно – обратитесь в авторизованный сервисный центр.
- Не допускается самостоятельное использование прибора людьми (в т.ч. детьми) с недостатком опыта и знаний, а также лицами с ограниченными возможностями, пониженным восприятием органами чувств, психическими отклонениями. Не оставляйте вышеуказанных лиц рядом с прибором во время его работы, за исключением случаев, когда за такими лицами осуществляется надзор или проводится подробное инструктирование относительно использования данного прибора лицом, отвечающим за их безопасность.





# Zigmund & Shtain

## ПЕРЕД НАЧАЛОМ ИСПОЛЬЗОВАНИЯ

- Перед началом эксплуатации внимательно ознакомьтесь с руководством - в нем содержится важная информация по правильному и безопасному использованию прибора, а также рекомендации по уходу за ним.
- После хранения миксера в холодном помещении или перевозки в зимних условиях перед началом использования дайте прибору прогреться при комнатной температуре в течение 2–3 часов в распакованном виде.
- Извлеките прибор из коробки. Удалите упаковочные материалы. Внимательно осмотрите устройство на предмет возможных дефектов, сколов и других повреждений корпуса и аксессуаров. Использование миксера с любыми повреждениями или неисправностями запрещено.

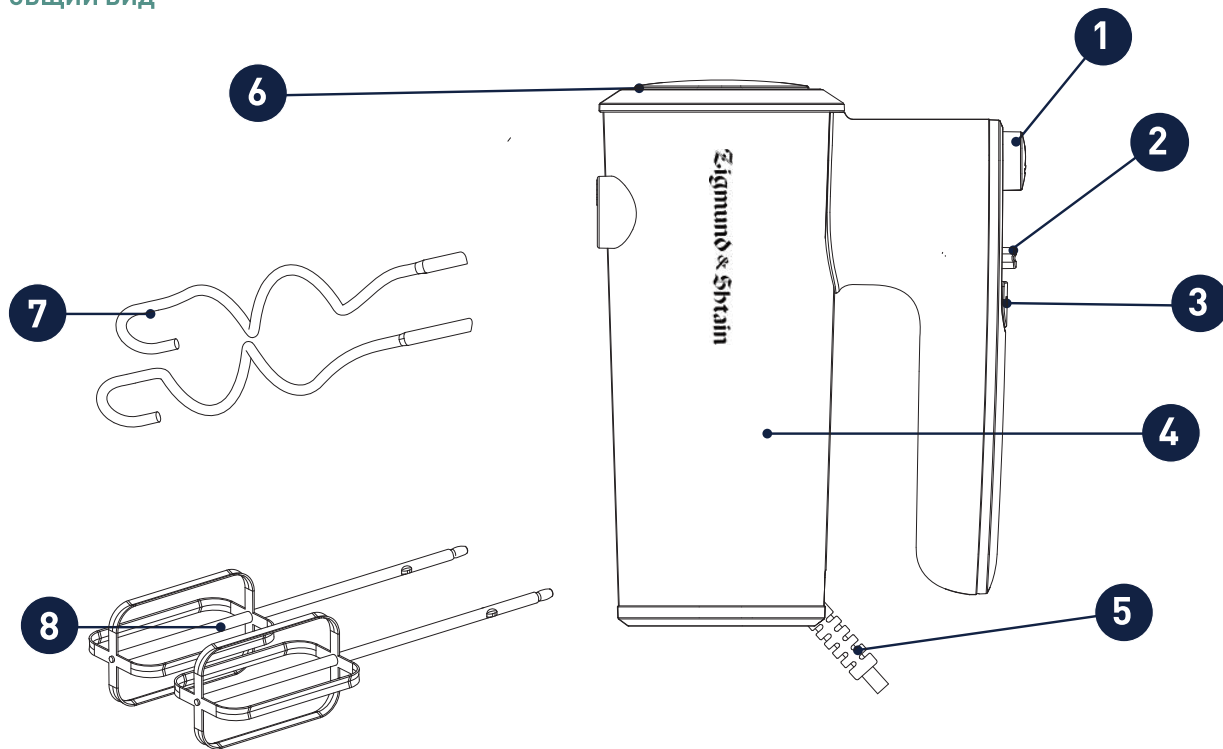
## ПОДГОТОВКА К РАБОТЕ

- Подготовьте продукты для взбивания или ингредиенты для смешивания.
- Подготовленные ингредиенты поместите в подходящую емкость, довольно глубокую, чтобы брызги не попадали наружу.
- Для достижения наилучшего результата охлажденные ингредиенты (масло, яйца) должны нагреться до комнатной температуры.
- Перед началом использования с помощью мягкого моющего средства тщательно промойте насадки, которые будут контактировать с продуктами.
- Установите нужные насадки, в соответствии с указаниями руководства по эксплуатации.
- Убедитесь, что насадки правильно установлены и надежно зафиксированы на корпусе.



# Zigmund & Shtain

ОБЩИЙ ВИД



12



# Zigmund & Shtain

ОБЩИЙ ВИД

1. Кнопка освобождения насадок
2. Кнопка включения и переключения скоростей
3. Кнопка включения Турбо-режима
4. Корпус
5. Сетевой шнур
6. Вентиляционные отверстия
7. Крюки для замешивания теста
8. Венчики для взбивания

13



# Zigmund & Shtain

---

## ЭКСПЛУАТАЦИЯ



**Насадки-венчики** предназначены для взбивания крема, сливок, яиц; смешивания жидких ингредиентов; приготовления пюре, соусов, майонеза, коктейлей; замешивания жидкого теста для блинов, оладий и т.д.



**Насадки-крюки** предназначены для замешивания более густого теста (дрожжевого, песочного и пр.); перемешивания ингредиентов для салата или фарша.

- Аккуратно проворачивая, установите съемные насадки в разъемы на корпусе до щелчка.

### ВНИМАНИЕ!

При установке крюков для замеса теста обратите внимание на то, что крюк с ограничителем (диском) на стержне должен быть установлен в правый разъем, а второй крюк без ограничителя устанавливается в левый разъем с наружным выступом.



## Zigmund & Shtain

### ЭКСПЛУАТАЦИЯ



- Убедитесь, что переключатель скоростей находится в положении «0», после чего вставьте вилку сетевого шнура в розетку и подключите устройство к электросети.
- Возьмите миксер за ручку, опустите головки насадок в емкость с продуктами и установите переключатель скоростей в положение «1».

### ПРИМЕЧАНИЕ

Чтобы избежать брызг, включайте прибор только после полного погружения в жидкость головок насадок.

- Во время работы держите миксер за ручку в горизонтальном положении и медленно круговыми движениями перемешивайте продукты.
- Всегда начинайте работу с включения скорости «1», затем в процессе можно последовательно переключать на другие скоростные режимы. Для разных видов продуктов выбирайте соответствующие скоростные режимы.

# Zigmund & Shtain

## ЭКСПЛУАТАЦИЯ

### Рекомендуемые скоростные режимы

Скорость	Вид работы
<b>0</b>	Прибор выключен
<b>1</b>	Старт работы. Перемешивание сухих ингредиентов.
<b>2</b>	Приготовление соусов, пюре
<b>3</b>	Смешивание жидких ингредиентов. Замес жидкого теста для блинов, оладий и т.д.
<b>4</b>	Замес плотного теста (дрожжевое, песочное и пр.).
<b>5</b>	Взбивание яиц с сахаром. Растирание масла с сахаром.

- Если в процессе работы смесь загустевает, переключите на более высокую скорость для достижения наилучшего результата.
- При необходимости для более быстрой и интенсивной обработки продуктов используйте режим **Турбо**, для этого нажмите и удерживайте на ручке кнопку «**TURBO**». Включать режим **Турбо** можно на любой скорости. Используйте режим **Турбо** не более 30 секунд, после чего отключите его, отпустив кнопку.
- По окончании работы переведите переключатель скоростей в положение «0», после чего извлеките вилку из розетки и отключите прибор от сети.





# Zigmund & Shtain

## ЭКСПЛУАТАЦИЯ

- Отсоедините насадки от корпуса. Для этого, слегка придерживая насадки одной рукой, другой нажмите кнопку включения до упора – насадки автоматически выйдут их разъемов.

### ВНИМАНИЕ!

Продолжительность непрерывной работы не должна превышать 5 минут. После использования прибора в течение данного времени выключите его и дайте электродвигателю охладиться. Интервал между повторными включениями прибора должен составлять не менее 20 минут.

### ПРИМЕЧАНИЕ

Не смешивайте миксером очень твердые, крупные и замороженные ингредиенты (фрукты, овощи, крупы, лед и пр.).

### ВНИМАНИЕ!

Соблюдайте осторожность во время работы: никогда не опускайте в емкость с продуктами пальцы или любые предметы (ложки, вилки и пр.), а также внимательно следите за тем, чтобы дети находились вне зоны досягаемости включенного прибора.





## Zigmund & Shtain

### ЭКСПЛУАТАЦИЯ



#### Тесто для бисквита (Базовый рецепт)

Ингредиенты:

- Мука - 150 г
- Яйцо - 4 шт.
- Сахар - 125 г
- Вода - 30 мл
- Соль - 3 г

Приготовление:

Соедините в емкости яйца, воду, соль и сахар. В течение 3 минут взбейте смесь венчиками, после этого добавьте муку и на 1-2 скорости в течение 20 секунд замесите тесто.

#### Тесто бездрожжевое (Базовый рецепт)

Ингредиенты:

- Мука пшеничная в/с: 924 г
- Вода: 665 г

Приготовление:

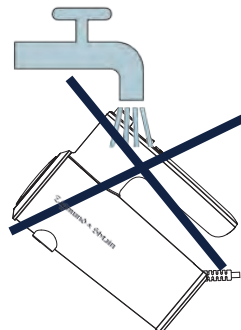
Соедините муку с водой. В течение 30 секунд на 1-2 скорости перемешайте смесь крюками, затем в течение 3 минут 30 секунд замесите тесто.





### ОЧИСТКА И ОБСЛУЖИВАНИЕ

- Перед очисткой выключите устройство и извлеките шнур питания из розетки.
- Отсоедините от корпуса насадки.
- Корпус прибора протрите влажной тканью, затем вытрите насухо. Запрещается опускать корпус в воду, мыть его в посудомоечной машине или под проточной водой.
- Съёмные насадки промойте в теплой воде с нейтральным моющим средством, ополосните проточной водой, затем хорошо высушите.
- Запрещается использовать для очистки корпуса и насадок абразивные чистящие средства, металлические мочалки и щетки, а также агрессивные моющие средства.
- Мытье съёмных насадок в посудомоечной машине из-за воздействия агрессивных моющих средств, соли и высокой температуры не рекомендуется – возможно потемнение металлических частей.





## Zigmund & Shtain

### ВОЗМОЖНЫЕ ПРОБЛЕМЫ И СПОСОБЫ ИХ УСТРАНЕНИЯ

Прежде чем обратиться в сервисный центр, пожалуйста, попробуйте самостоятельно устранить неполадки в работе устройства, руководствуясь нижеприведенной таблицей.

Проблема	Причина	Способ устранения
Прибор не включается	Отключено сетевое питание	Проверьте исправность электророзетки, сетевого шнура и/или надежность их соединения.
Остановка двигателя во время работы	Перегрев двигателя	Сделайте перерыв в работе, дайте охладиться двигателю в течение <b>30 минут</b> .
		Не превышайте максимально допустимое время непрерывной работы 5 минут.
		В процессе работы с большим количеством продуктов соблюдайте интервал между последующими включениями прибора <b>не менее 20 минут</b> .



# Zigmund & Shtain

## ТЕХНИЧЕСКИЕ ХАРАКТЕРИСТИКИ

Мощность: ..... 600 Вт  
 Номинальное напряжение: ..... ~220-240В, 50 Гц  
 Тип двигателя: ..... АС  
 Кол-во режимов работы: ..... 2  
 Кол-во скоростей работы: ..... 5  
 Габаритные размеры: ..... 18.7x8.5x14.7 см  
 Вес (нетто)/(брутто): ..... 1.07 кг/1.25 кг  
 Длина сетевого шнура: ..... 1.15 м  
 Материал корпуса: ..... нержавеющая сталь / ABS пластик  
 Цвет: ..... стальной/черный

## ПРИМЕЧАНИЕ

**В порядке дальнейшего улучшения качества продукции, производитель имеет право вносить изменения в дизайн и конструкцию прибора, которые могут быть не отражены в настоящем руководстве по эксплуатации.**



### УТИЛИЗАЦИЯ

Прибор собран из современных и безопасных материалов. По окончании срока службы, во избежание возможного причинения вреда жизни, здоровью потребителя, его имуществу или окружающей среде, прибор должен быть утилизирован отдельно от бытовых отходов в соответствии с правилами по утилизации отходов в вашем регионе.

Товар сертифицирован в соответствии с законодательством РФ и Таможенного Союза.

Дата изготовления, в формате месяц / год, указана на шильдике на корпусе прибора.



Импортёр: ООО "ЭЛЕКОМ"  
 Адрес: 119530, РФ, г. Москва,  
 Бульварное кольцо, д. 36, пом. 8  
 Email: elekom\_ru@mail.ru  
 Изготовитель: Zigmund & Shtain GmbH  
 Забеллиштрассе, № 13403 Берлин, Германия  
 Зигмунд энд Штайн ГмБХ  
 Забеллиштрассе, №  
 13403 Берлин, Германия  
 Произведено на филиале завода-изготовителя в КНР



ВКУСНЫЕ  
РЕЦЕПТЫ  
НА КАЖДЫЙ  
ДЕНЬ



## Венчики для взбивания Фриттата с томатом и сыром



### Ингредиенты:

- Яйца – 5 шт.
- Пармезан – 60 г
- Помидор – 1 шт.
- Лук репчатый – 1 шт.
- Чеснок – 1 зубчик
- Петрушка – 15 г
- Оливковое масло – 10 мл
- Соль – 5 г
- Перец – 5 г



### Приготовление:

Сыр натереть на терке для измельчения, петрушку промыть и измельчить. Лук нарезать полукольцами, чеснок пропустить через пресс. В сковороде или огнеупорной форме разогреть оливковое масло и обжарить лук и чеснок. Затем добавить нарезанный небольшими кубиками помидор и томить под закрытой крышкой 5 минут.

При помощи венчиков взбить яйца, добавить соль, перец и еще раз тщательно перемешать. Натертый сыр и петрушку добавить к яйцам. Получившуюся яичную массу влить в сковороду с овощами. Жарить на небольшом огне 5-7 минут, после чего блюдо следует поместить в духовку и запекать при температуре 180 °С 15 минут.





## Венчики для взбивания Ягодный гоголь-моголь



### Ингредиенты:

- Яйца – 2 шт.
- Ягоды – 50 г
- Сахарная пудра – 20 г



### Приготовление:

Отделить белки от желтков, ягоды размять вилкой или пюрировать. Желтки смешать с 10 г сахарной пудрой и взбивать при помощи венчиков 1 минуту. К желткам добавить ягоды и взбивать еще 30 секунд. В отдельной ёмкости взбить белки с оставшейся сахарной пудрой до густой пены. В высокий стакан перелить взбитые с ягодами желтки и сверху выложить взбитый белок.



### Совет:

При подаче гоголь-моголь украсить свежими ягодами.





## Венчики для взбивания Шоколадно-кофейный мусс



### Ингредиенты:

- Яйца – 6 шт.
- Сливки – 150 мл
- Сахар – 100 г
- Горький шоколад – 100 г
- Молочный шоколад – 100 г
- Шоколадная посыпка – 60 г
- Кофе эспрессо – 60 мл



### Приготовление:

Шоколад поломать на кусочки и растопить на водяной бане. К расплавленному шоколаду добавить свежесваренный кофе, перемешать и дать немного остыть.

Отделить белки от желтков, в отдельной ёмкости смешать желтки, 50 г сахара и тщательно взбить при помощи венчиков. В получившуюся смесь влить жидкий шоколад, перемешать и оставить крем на некоторое время.

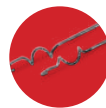
Венчиками взбить 150 мл сливок, после чего вмешать их в крем. Белки смешать с оставшимся сахаром, слегка взбить венчиками и добавить к готовому крему.

Готовый мусс выложить в креманки, посыпать тёртым шоколадом, накрыть пищевой пленкой и убрать в холодильник на 3 часа.





26



## Крюки для замешивания теста Слоёное тесто для выпечки



### Ингредиенты:

- Мука пшеничная – 500 г
- Масло сливочное – 300 г
- Яйцо – 1 шт.
- Вода холодная – 1 стакан
- Уксус столовый 6% – 1 ч. л.
- Соль – по вкусу



### Приготовление:

Муку просеять через сито, в центре сделать углубление, положить в него натертое на крупной терке охлажденное масло, затем добавить соль, воду, яйцо и уксус. С помощью крюков для замешивания теста тщательно вымесить тесто до однородного состояния, скатать его в шар, накрыть пищевой пленкой и поместить в холодильник на 30 минут. Готовое тесто можно использовать для приготовления пирогов, слоек, круассанов и пр.



# Zigmund & Shtain

ТЕХНИКА СО ВКУСОМ



**Zigmund & Shtain**  
техника со вкусом