

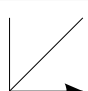
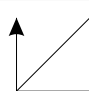
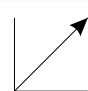
Кухня ТРЕНД 400 / Kitchen TREND 400

Код ТН ВЭД ЕАЭС

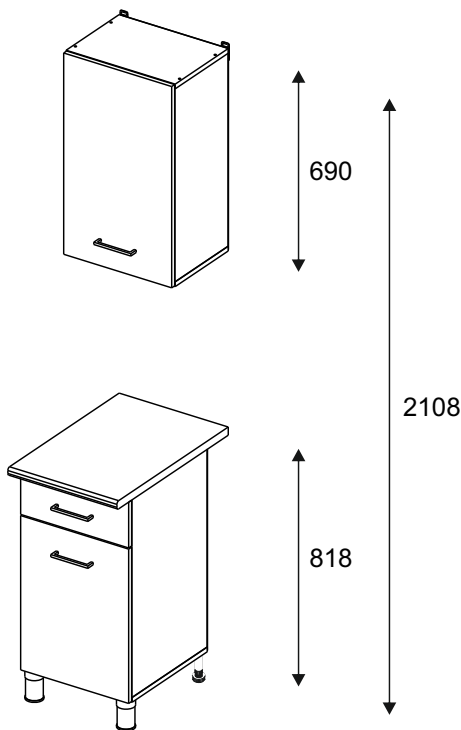
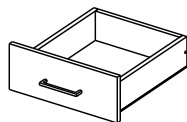
9403 40 100 0
9403 90 300 0

отрезать
и приклеить

Паспорт изделия

| | | |
|---|---|---|
|  |  |  |
| 400 | 690 | 306 |
| 400 | 818 | 600 |

max
13 KG



Комплектовочная ведомость / Set package sheet

| Упак/ Package | Наименование | Description | Цвет детали/ Décor | Размер / Size, mm | Кол-во/ Quantity | № |
|------------------|--------------|------------------------------|-----------------------|----------------------|---------------------|----|
| 1 | Фурнитура | Furniture/Cabinetry hardware | - | - | - | - |
| 2 | Столешница | Worktop | - | 400x600 | 1 | 15 |
| | Крыша | Top | White | 400x405 | 1 | 4 |
| | Деталь ящика | Side drawers | | 100x400 | 1 | 8 |
| | Полка | Shelves | | 366x405 | 1 | 6 |
| | Деталь ящика | Side drawers | | 100x400 | 1 | 8 |
| | Полка | Shelves | | 366x286 | 1 | 7 |
| | Деталь ящика | Side drawers | | 100x309 | 1 | 9 |
| | Крыша | Top | | 400x286 | 2 | 5 |
| 3 | Бок правый | Side right | | White | 674x405 | 1 |
| | Бок | Side | 658x286 | | 2 | 3 |
| | Бок левый | Side left | 674x405 | | 1 | 1 |

Продается отдельно/Sold separately

ЛДСП/МДФ

| | | | | | | |
|---|---------|--------------|--|---------|---|----|
| 1 | Створка | Door | см упак/look at the package (или на стр 2) | 396x686 | 1 | 10 |
| | Створка | Door | | 396x526 | 1 | 11 |
| | Панель | Panel | | 396x156 | 1 | 12 |
| | ХДФ | Back element | | 340x407 | 1 | 13 |
| | ХДФ | Back element | | 686x396 | 2 | 14 |

1. Тренд 400 ЛДСП Белый-Дуб золотой

Створка № 10 - Белый
 Панель № 11 - Дуб золотой
 Створка № 12 - Дуб золотой

2. Тренд 400 ЛДСП Крафт белый-Крафт серый

Створка № 10 - Крафт белый
 Панель № 11 - Крафт серый
 Створка № 12 - Крафт серый

3. Тренд 400 ЛДСП Белый-Бетон

Створка № 10 - Белый
 Панель № 11 - Бетон
 Створка № 12 - Бетон

4. Тренд 400 ЛДСП Бетон

Створка № 10 - Бетон
 Панель № 11 - Бетон
 Створка № 12 - Бетон

5. Тренд 400 ЛДСП Белый-Сонома

Створка № 10 - Белый
 Панель № 11 - Сонома
 Створка № 12 - Сонома

6. Тренд 400 ЛДСП Сонома

Створка № 10 - Сонома
 Панель № 11 - Сонома
 Створка № 12 - Сонома

7. Тренд 400 ЛДСП Дуб золотой-Серый графит

Створка № 10 - Дуб золотой
 Панель № 11 - Серый графит
 Створка № 12 - Серый графит

8. Тренд 400 МДФ Мрамор арктик-Бетон грей

Створка № 10 - Мрамор арктик
 Панель № 11 - Бетон грей
 Створка № 12 - Бетон грей

9. Тренд 400 МДФ Мрамор арктик

Створка № 10 - Мрамор арктик
 Панель № 11 - Мрамор арктик
 Створка № 12 - Мрамор арктик

10. Тренд 400 МДФ Холст сапфир-Холст молоко

Створка № 10 - Холст молоко
 Панель № 11 - Холст сапфир
 Створка № 12 - Холст сапфир

11. Тренд 400 МДФ Холст молоко

Створка № 10 - Холст молоко
 Панель № 11 - Холст молоко
 Створка № 12 - Холст молоко

12. Тренд 400 МДФ Белый эмалит

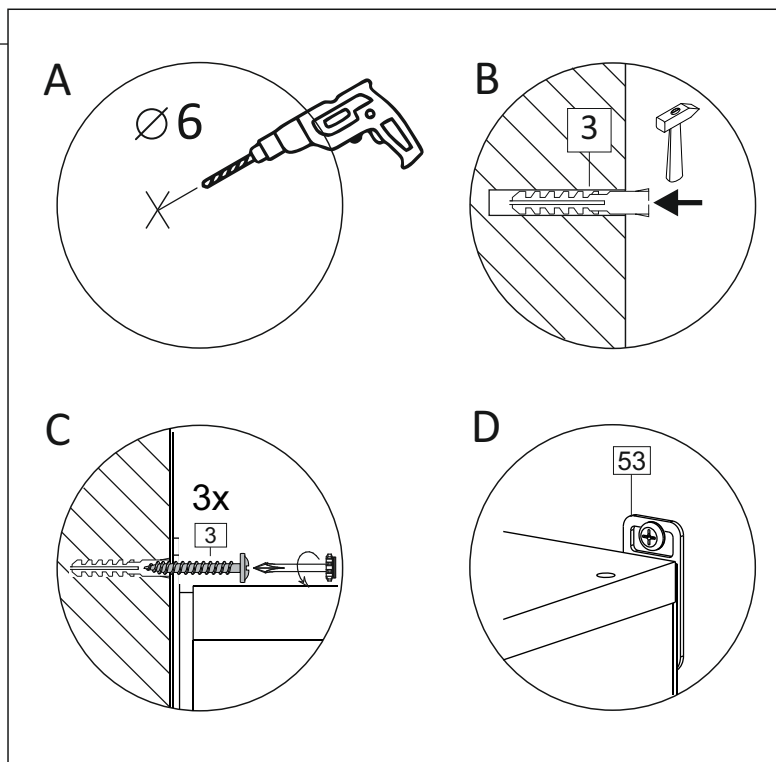
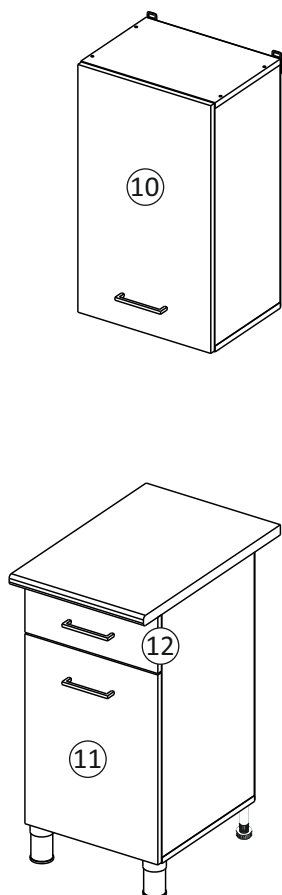
Створка № 10 - Белый эмалит
 Панель № 11 - Белый эмалит
 Створка № 12 - Белый эмалит

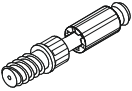


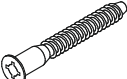


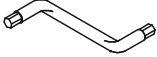

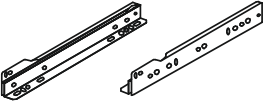
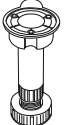
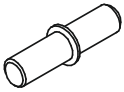
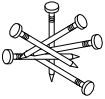

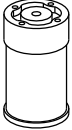


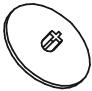
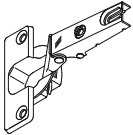
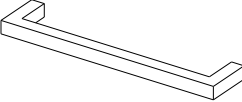
13. Тренд 400 МДФ Мрамор милк

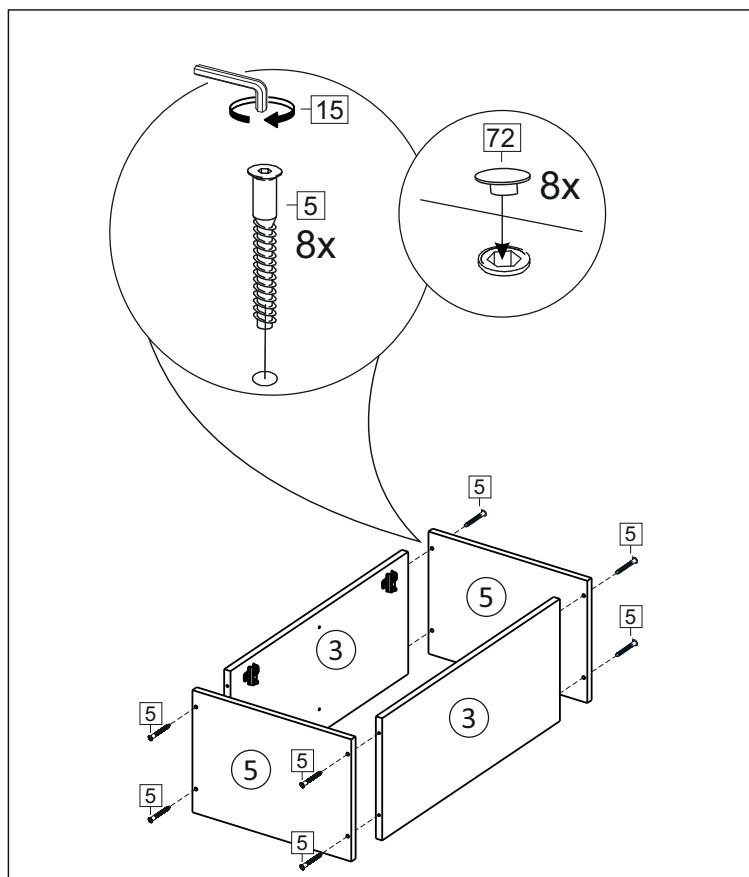
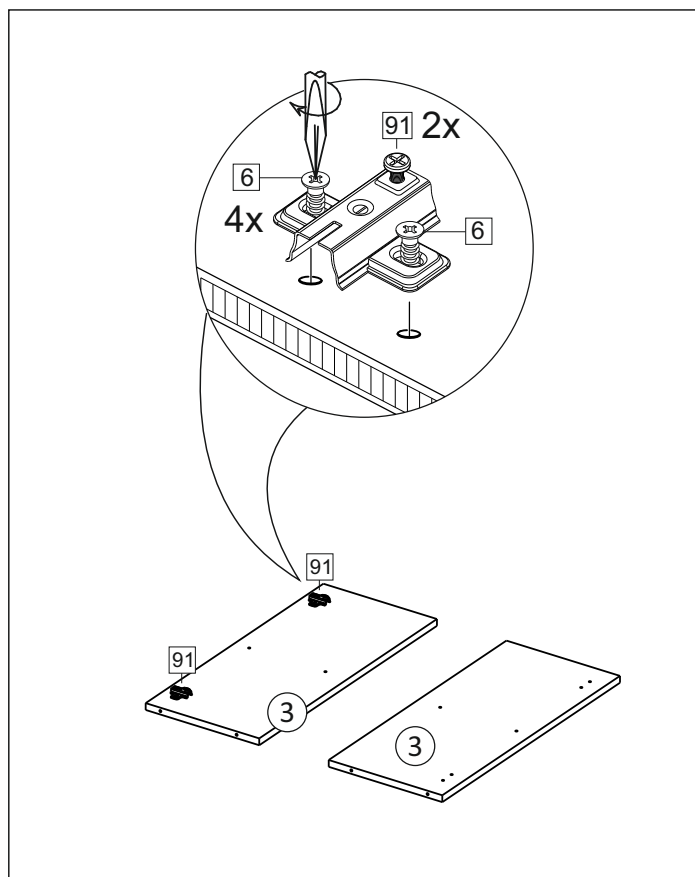
Створка № 10 - Мрамор милк
 Панель № 11 - Мрамор милк
 Створка № 12 - Мрамор милк

14. Тренд 400 МДФ Бетон лайт

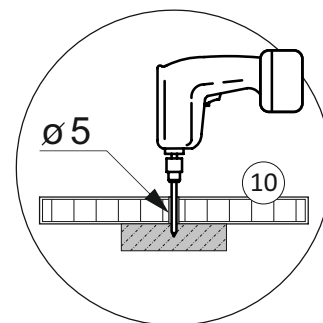
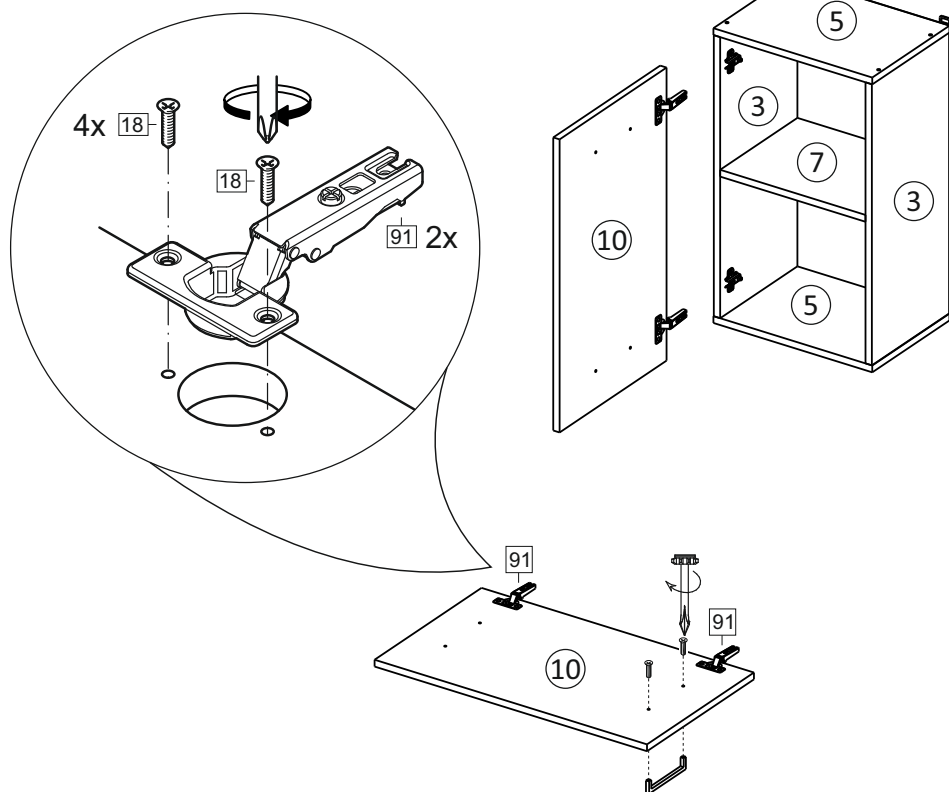
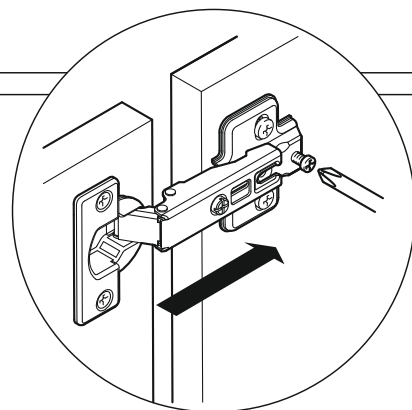
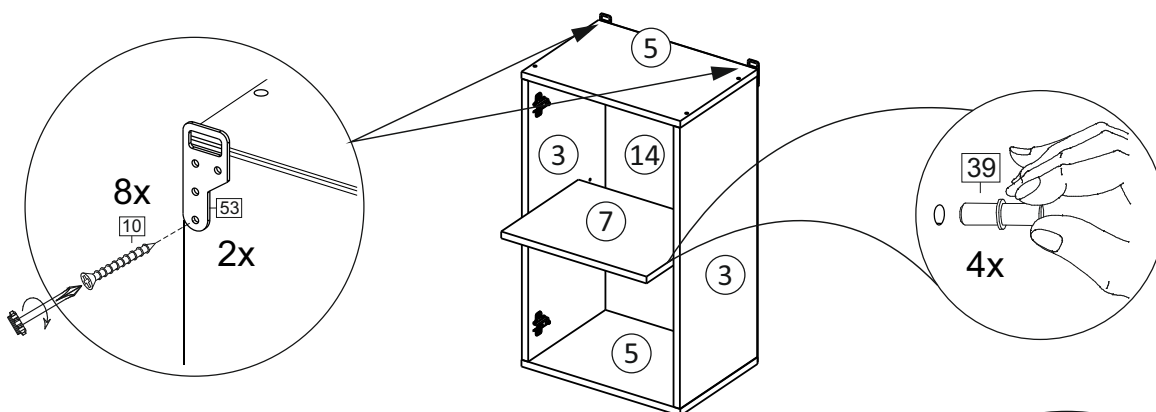
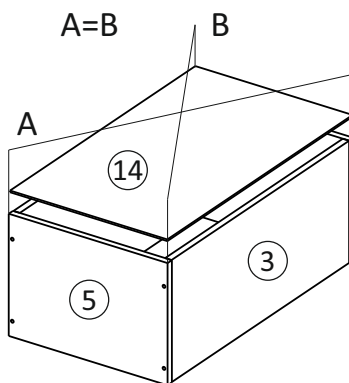
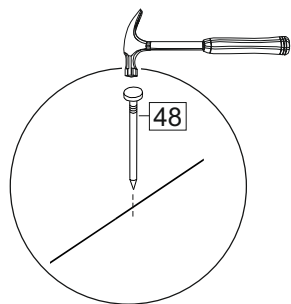
Створка № 10 - Бетон лайт
 Панель № 11 - Бетон лайт
 Створка № 12 - Бетон лайт



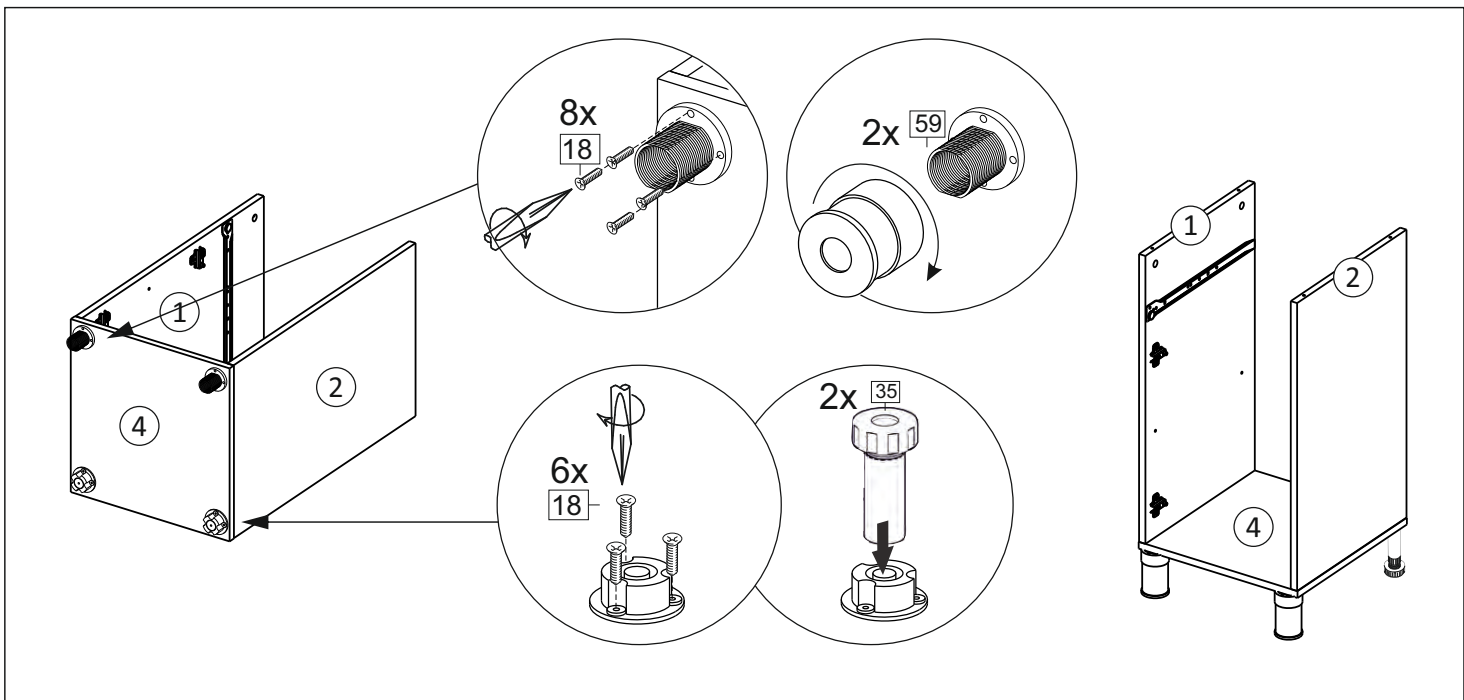
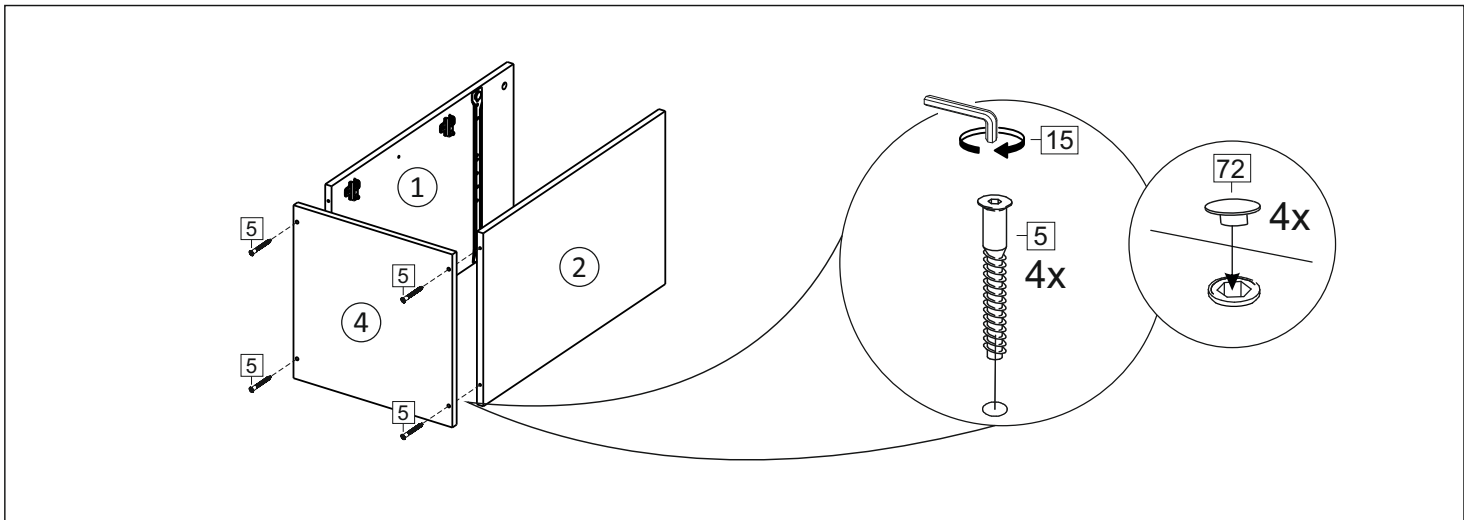
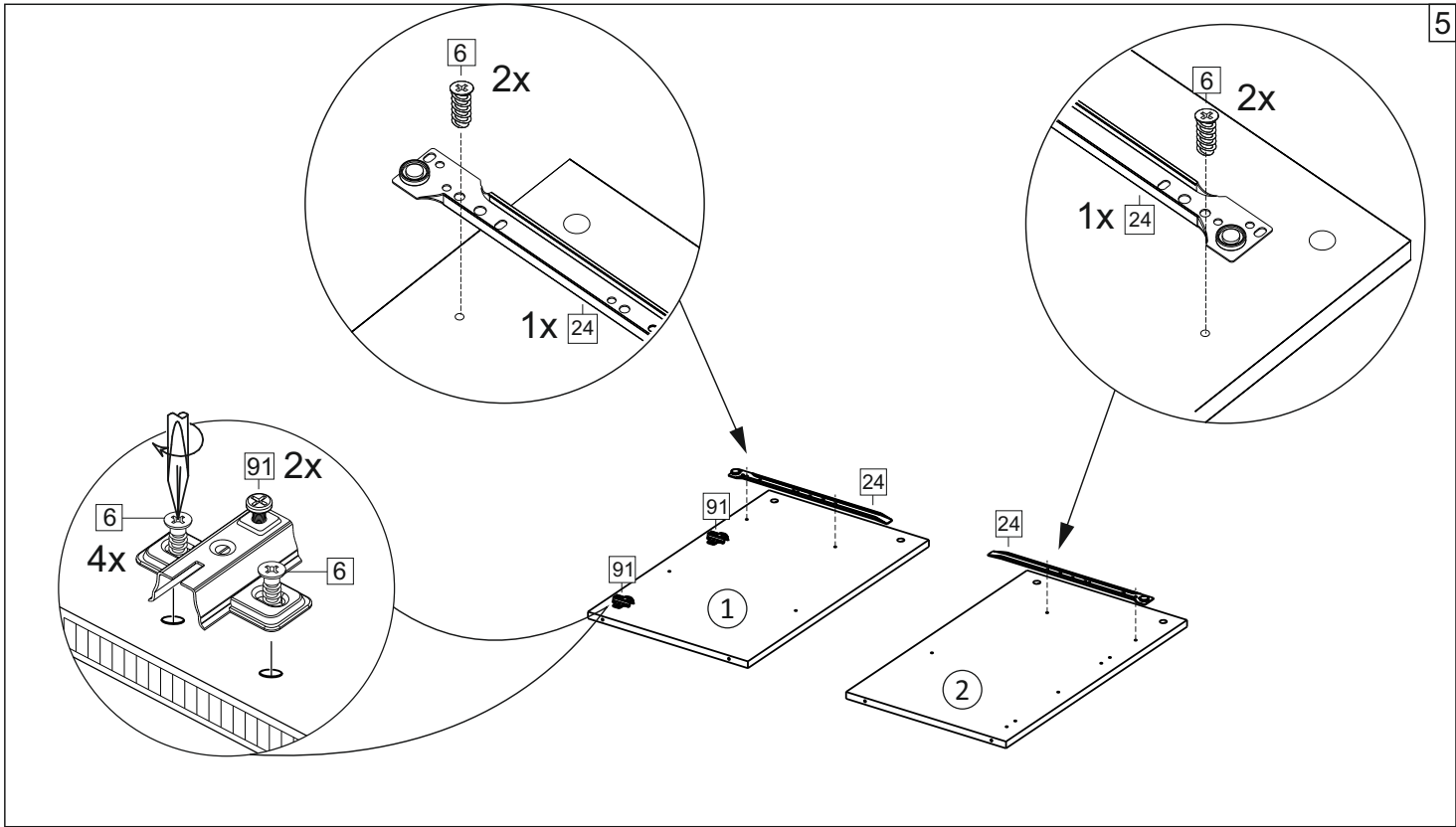
| | | | | | | | | | |
|---|--------|---|------|---|---------|--|------------|---|----------|
| 1 | | 2 | | 3 | | 5 | 7x50 | 6 | 6,3x10,5 |
|  | |  | |  | |  | |  | |
| 6 x | | 6 x | | 2 x | | 14 x | | 12 x | |
| 10 | 3,5x25 | 15 | | 18 | 3,5x15 | 24 | 400 mm | 33 | 100 mm |
|  | |  | |  | |  | |  | |
| 8 x | | 1 x | | 40 x | | 1 x | | 2 x | |
| 39 | DUPLO | 48 | 2x20 | 53 | | 59 | 100 mm | 71 | ∅ 5 mm |
|  | |  | |  | |  | |  | |
| 8 x | | 20 x | | 2 x | | 2 x | | 8 x | |
| 72 | | 73 | | 91 | Hinge A | 126 | C42 128 mm | | |
|  | |  | |  | |  | | | |
| 14 x | | 6 x | | 4 x | | 3 x | | | |



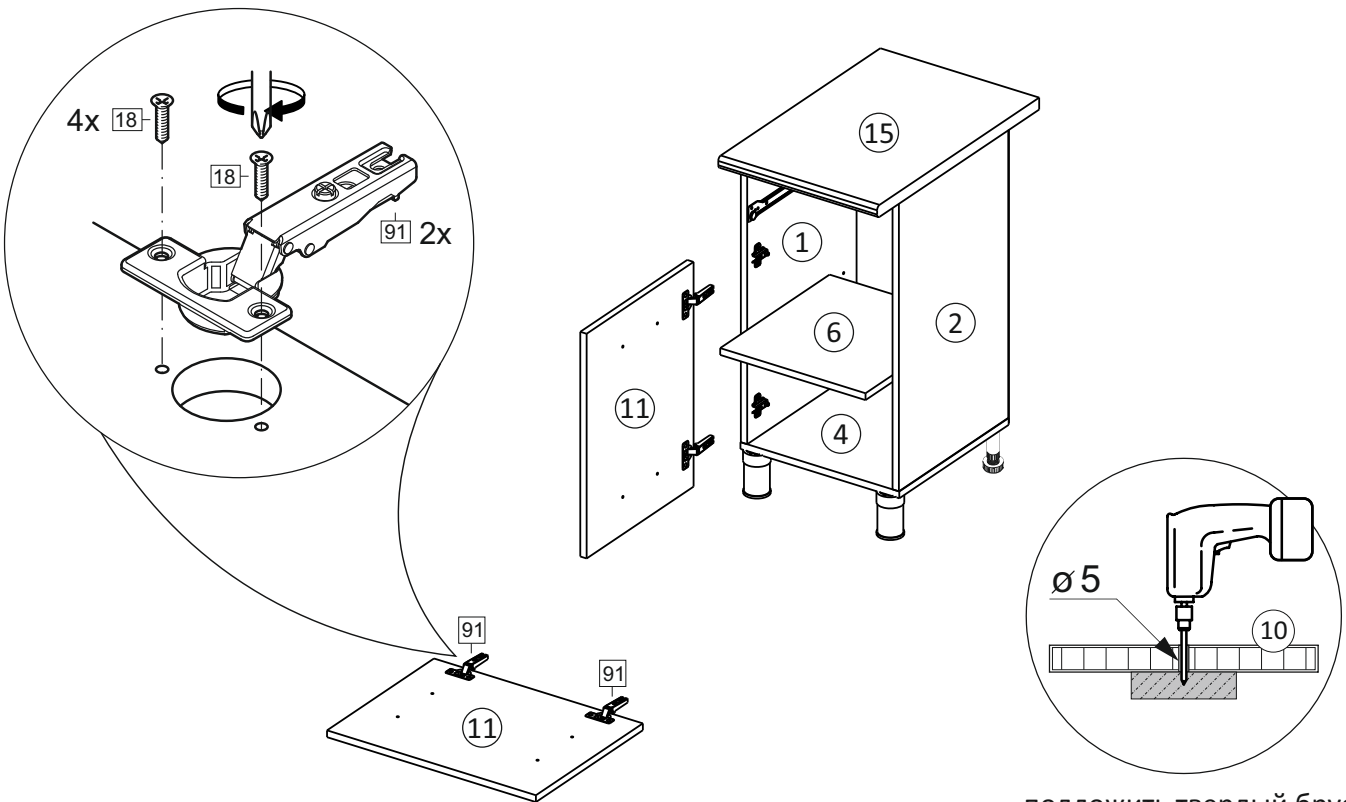
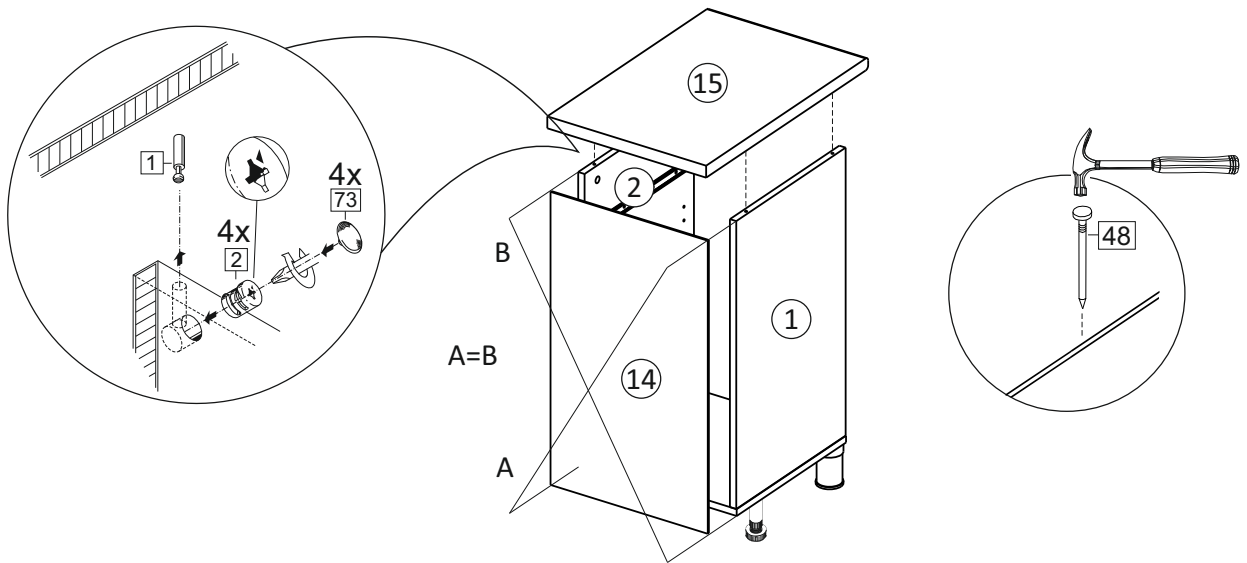
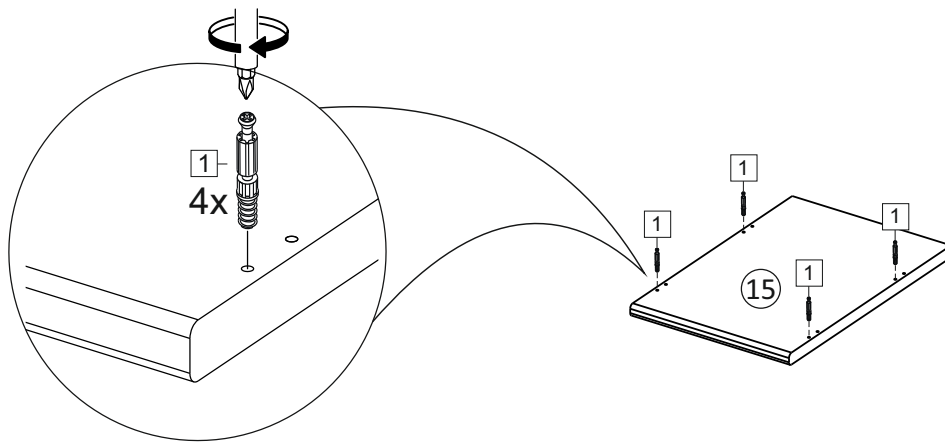
4



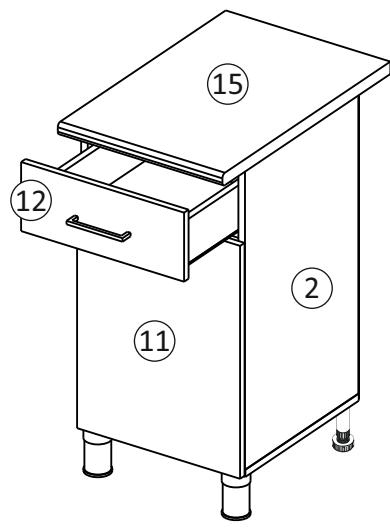
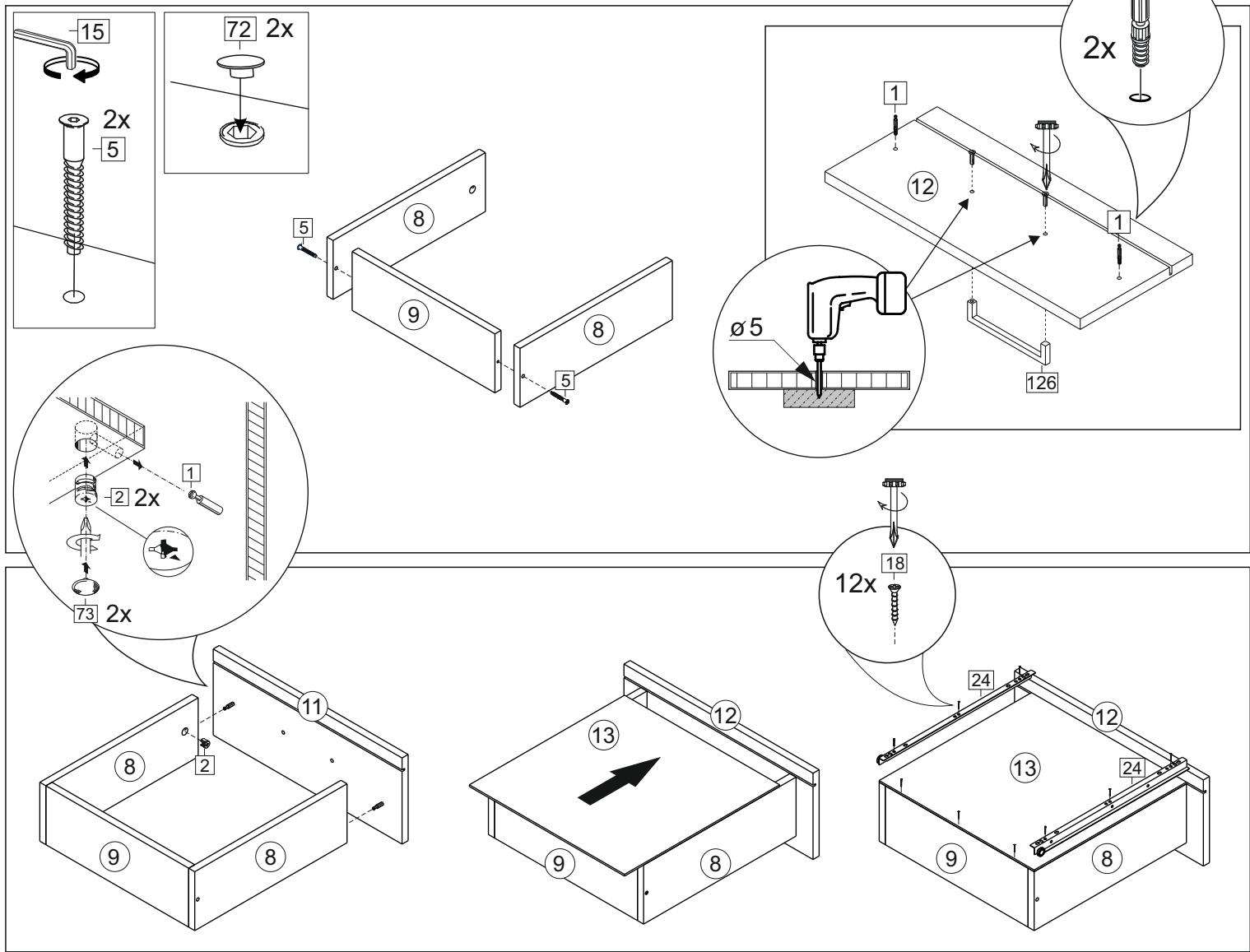
подложить твердый брусок
при сквозной сверловке



6



подложить твердый брусок при сквозной сверловке



(PL) Instrukcja montażu

(CZ) Návod k montáži

(D) Montageanleitung

(GB) Assembly instruction

(F) Model d'emploi

(HU) Szerelési útmutató

(I) Istruzione di montaggio

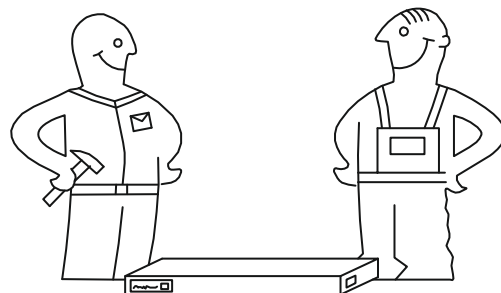
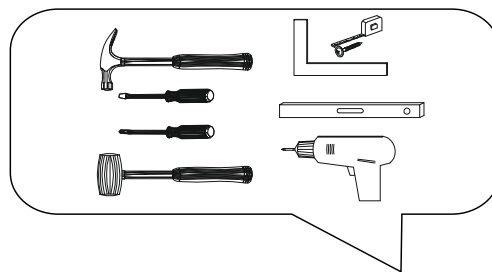
(NL) Handleiding voor de montage

(RU) Инструкция по монтажу

(RO) Instrucțiuni de montare

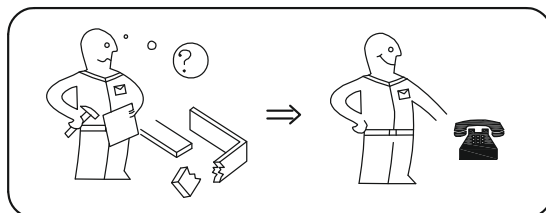
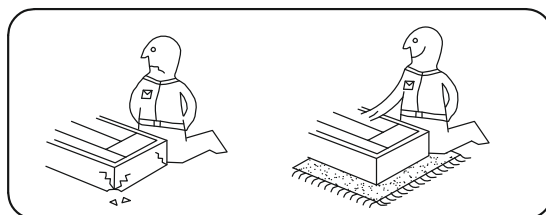
(SK) Návod k montáži

(TR) Montaj talimatı



⚠ Uwaga • Upozornění • Achtung • Attention • Caution • Figyelem • Attenzione • Opgelet • Внимание • Atenție • Upozornenie • Dikkat ⚠

| | |
|----|---|
| PL | Czyszczenie należy wykonać wyłącznie za pomocą ściereczki lub lekko nawilżonego ręcznika. Nie stosować środków czyszczących do szorowania. |
| CZ | Čistění je nutné vykonávat výhradně pomocí utěrky nebo lehce navlhčeného ručníku. Nepoužívejte čisticí prostředky obsahující abrazivní částice. |
| D | Bitte nur mit einem Staubtuch oder leicht feuchtem Lappen reinigen. Keine scheuernden Putzmittel verwenden. |
| GB | Please only clean with a duster or a damp cloth. Do not use any abrasive cleaners. |
| F | Le nettoyage se fait uniquement à l'aide d'un torchon ou d'une serviette légèrement mouillée. |
| HU | A tisztítás kizárólag törölrőruha vagy enyhén nedvesített törölköző segítségével végezhető. Súroló hatású tisztítószereket nem szabad használni. |
| I | Pulire esclusivamente con un panno o un asciugamano umido. |
| NL | Reinig alleen met een stofdoek of een lichtjes vochtige doek. Gebruik geen schurende poetsmiddelen. |
| RU | Очищайте от пыли тряпкой или слегка влажной ветошью. Не допускается применение чистящих средств, не предназначенных для ухода за мебелью. |
| RO | Curățarea trebuie efectuată numai cu o cârpă sau cu un prosop ușor umezit. Nu utilizați agenți de curățare abrazivi. |
| SK | Čistení je nutné vykonávať výhradne pomocou utierky alebo ľahko zvlhnutým ručníkom. Nepoužívajte čistiace prostriedky obsahujúce abrazívni častice. |
| TR | Lütfen sadece bir toz bezilye veya hafif nemli yumuşak bir bezle siliniz. Aşındırıcı temizlik malzemeleri kullanmayınız. |



Karta serwisowa • Servisní list • Service Karte • Service card • Carte de service • Szervizkártya • Scheda di servizio • Service kaart • Сервисная карта • Fisa service • Servisný list • Servis karti

