

Гарантийные обязательства

Изготовитель гарантирует соответствие изделия требованиям нормативных документов ГОСТ 16371-2014 и соблюдение транспортировки и хранения. Гарантия не распространяется на мебель, имеющие механические повреждения (царапины, потертости и т.п.) возникшие при транспортировке, в процессе сборки и эксплуатации, имеющие утолщение щитков от влаги (разбухание) возникшие от неправильного ухода.

В случае приобретения уцененной мебели претензия по качеству и внешнему виду не принимаются.

Срок службы изделия – 7 лет;

Срок гарантии – 1 год со дня продажи набора.

Во избежание перекосов и повреждений, а также загрязнения мебели, сборку производить на ровном полу, покрытым тканью или бумагой. Необходимо соблюдать осторожность, чтобы не повредить поверхность деталей. В сборке сложных и больших изделий желательно участие двух человек. Перед началом сборки необходимо определить расположение деталей в изделии в соответствии со схемами сборки и инструкцией. Производитель оставляет за собой право вносить изменения в конструкцию, не изменяющую внешний вид и дизайн изделия без предварительного уведомления.

ДАТА ВЫПУСКА «__»_____201 Г.

ШТАМП СКК

ДАТА ПРОДАЖИ «__»_____201 Г.

ШТАМП МАГАЗИНА

ПАСПОРТ

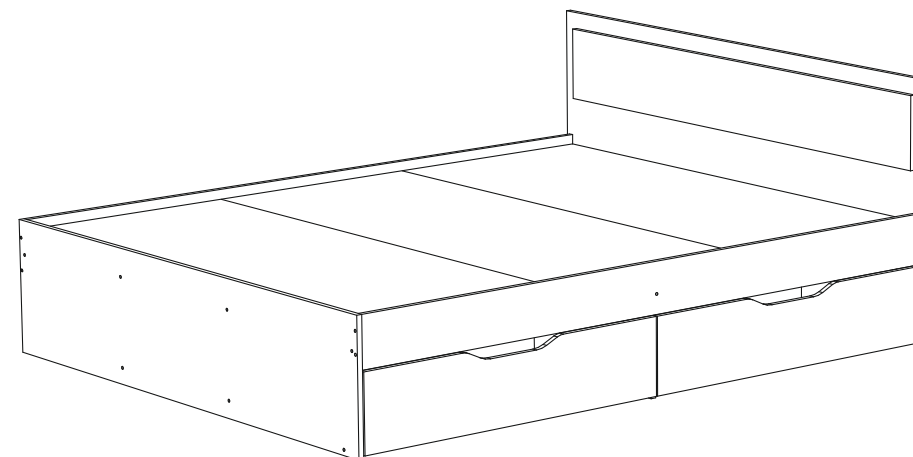
Модульная система для спальни

«Гармония»

Кровать КР 604 (1,6x2,0)

Кровать КР 605 (1,4x2,0)

Кровать КР 606 (1,2x2,0)



Произведено

Россия ООО «Стендмебель»

440028 г. Пенза, ул. Германа Титова, д. 5

e-mail: stendmebel@mail.ru

www.stendmebel.ru

тел. 8 (8412) 99-02-52

8 (8412) 99-02-53

Уважаемый покупатель!

В целях сохранности наша мебель поставляется в разобранном виде. Напоминаем, что в стоимость изделия услуга сборки не включена. Если Вы предпочли собрать мебель самостоятельно, надеемся, что процесс сборки доставит Вам удовольствие и не займет много времени.

При покупке мебели настоятельно рекомендуем убедиться в наличии всех деталей, сверяясь с комплектовочной ведомостью, т.к. после сборки изделия претензии по количеству и качеству сборочных единиц не принимаются.

Во избежание недоразумений, просим внимательно следовать алгоритму сборки изделия.

Рекомендации по сборке.

Перед началом сборки и дальнейшей эксплуатации внимательно ознакомьтесь с настоящим руководством и следуйте его рекомендациям.

Для Вашего удобства рекомендуем собирать мебель вдвоем, на ровной поверхности, соблюдая последовательность согласно представленной схеме.

Правила пользования и эксплуатации изделия

Уважаемый покупатель, срок эксплуатации мебели напрямую зависит от Вашего бережного отношения к ней:

- Не допускайте попадания воды на изделие во избежание разбухания поверхностей. В случае контакта с водой, насухо протрите поверхность мягкой тканью.
- Не ударяйте поверхность острыми, тяжелыми или твердыми предметами.
- Не ставьте на поверхность раскаленные предмет
- При чистке, во избежание поверхностей, не используйте щетки, жесткие ткани, зернистые порошки. Для ухода за мебелью используйте специальные средства, предназначенные для мебели.
- Не допускайте попадания на поверхность веществ, таких как растворители, бензин, обезжиривающие средства и т.п.
- Периодически, с случае ослабления резьбовых соединений, необходима их подтяжка.
- Если у Вас возникает желание самостоятельно модифицировать изделие, помните, что в этом случае наша гарантия на товар распространяться не будет.
- Несоблюдение каких-либо из вышеуказанных условий, повышение возникновения недостатков мебели, являются основанием утраты права на гарантийное обслуживание.

Габаритные размеры:

Высота (мм): - 780(390) Глубина(мм): - 2032 Ширина(мм): - 1652/1452/1252

Комплектация фурнитурой

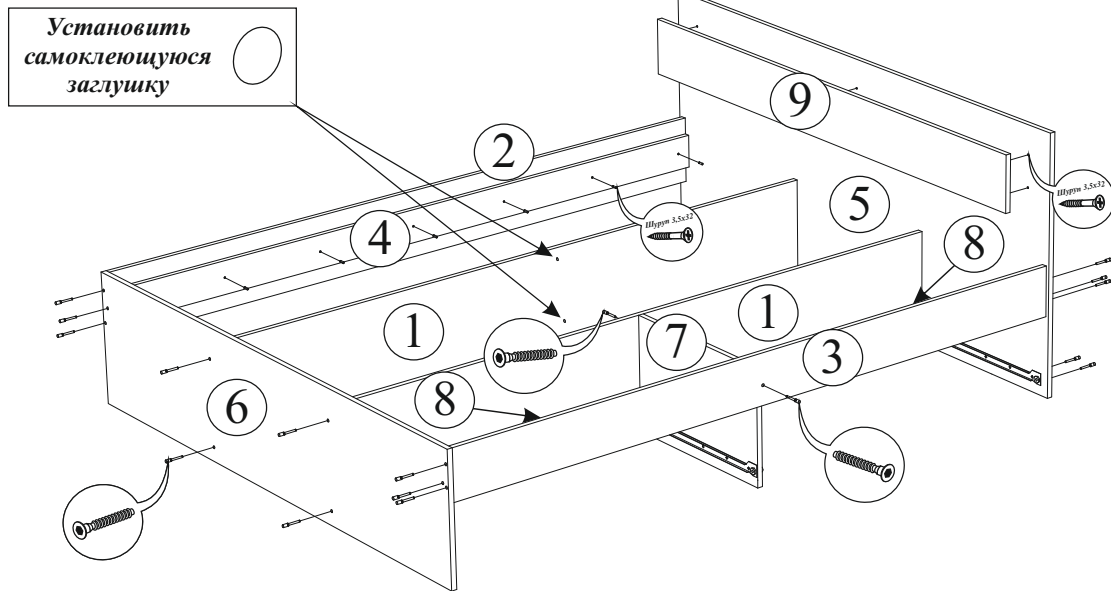
| Обозначение | Наименование | Кол-во | Ед.изм. |
|---|------------------------|--------|---------|
|  | Направляющие 500 мм | 2 | комп. |
|  | Евроключ | 1 | шт. |
|  | Евровинт | 30 | шт. |
|  | Эксцентриковая стяжка | 4 | шт. |
|  | Шкант | 8 | шт. |
|  | Шуруп 3,5x32 | 40 | шт. |
|  | Шуруп 3,5x16 | 17 | шт. |
|  | Пресшаба | 25 | шт. |
|  | Подпятник | 10 | шт. |
|  | Гвоздь | 80 | шт. |
|  | Заглушка для евровинта | 21 | шт. |
|  | Заглушка на эксцентрик | 4 | шт. |
|  | Заглушка самоклеющаяся | 4 | шт. |



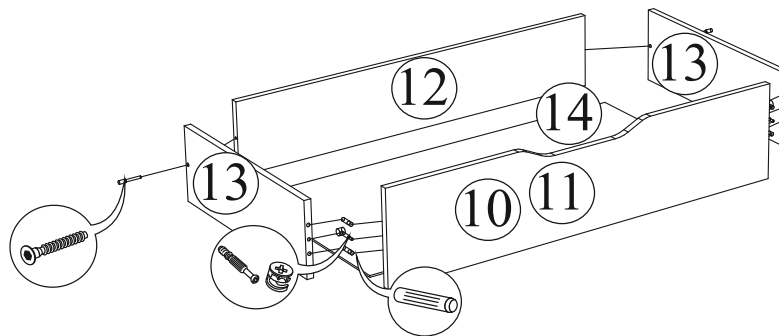
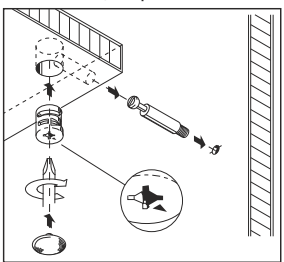
!!! ВНИМАНИЕ !!!
КАТЕГОРИЧЕСКИ ЗАПРЕЩАЕТСЯ ПРЫГАТЬ, ХОДИТЬ
по внутреннему основанию кровати из ДСП.
Максимальная нагрузка на основание кровати составляет
100 кг на одно спальное место, при условии что на основании
кровати из ДСП расположен МАТРАЦ
соответствующих характеристик.

Качество мебели зависит от качества сборки.
Рекомендуем доверять сборку специалистам.

Спальня «Гармония» Кровать КР 604/КР 605/КР 606

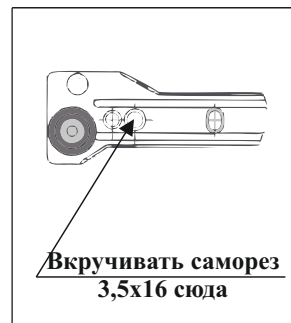
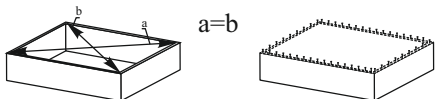


Монтаж эксцентриковой стяжки



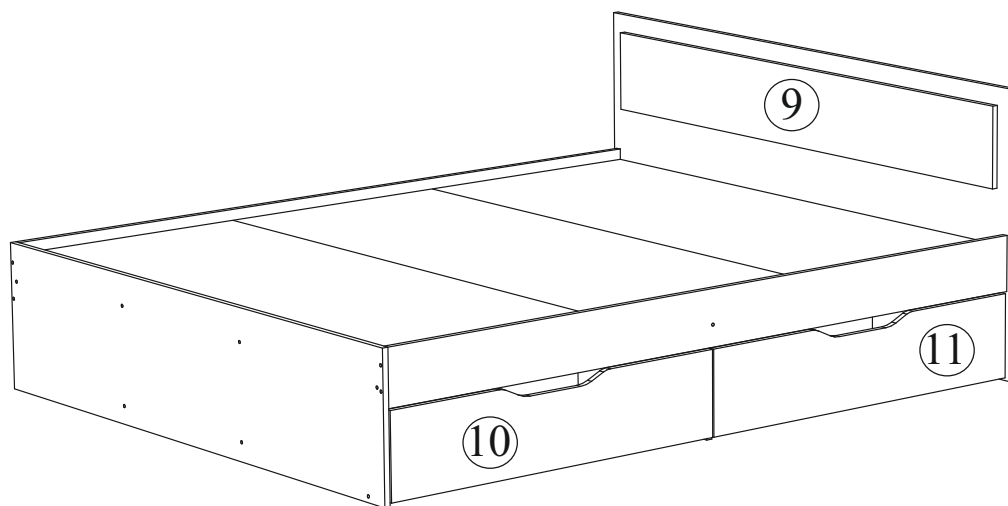
Для правильного открывания ящиков, необходимо выровнять диагонали каркаса ящика (Рис.1) и только потом прибить ЛДВП не нарушая диагонали.

Рис.1



| Поз. | Наименование | Длина | Ширина | Кол-во |
|---|--------------------|-------|--------|--------|
| Общие детали кроватей (КР 604/КР 605/КР 606) | | | | |
| 1 | Царга средняя | 2000 | 340 | 2 |
| 2 | Царга боковая | 2000 | 200 | 1 |
| 3 | Царга боковая | 2000 | 150 | 1 |
| 4 | Планка | 2000 | 100 | 1 |
| 7 | Перегородка | 512 | 340 | 1 |
| 8 | Планка | 992 | 100 | 2 |
| 10 | Фасад ящика левый | 994 | 226 | 1 |
| 11 | Фасад ящика правый | 994 | 226 | 1 |
| 12 | Вязка ящика | 936 | 176 | 2 |
| 13 | Бок ящика | 500 | 176 | 4 |
| 14 | ЛДВП | 964 | 504 | 2 |
| Кровать с ящиками КР 604 (1,6x2,0) | | | | |
| 5 | Щит головной | 1652 | 780 | 1 |
| 6 | Щит ножной | 1632 | 390 | 1 |
| 9 | Фальш | 1552 | 170 | 1 |
| 15 | ДВП | 1595 | 665 | 3 |
| 16 | Настил | 1595 | 140 | 8 |
| Кровать с ящиками КР 605 (1,4x2,0) | | | | |
| 5 | Щит головной | 1452 | 780 | 1 |
| 6 | Щит ножной | 1432 | 390 | 1 |
| 9 | Фальш | 1352 | 170 | 1 |
| 15 | ДВП | 1395 | 665 | 3 |
| 16 | Настил | 1395 | 140 | 8 |
| Кровать с ящиками КР 606 (1,2x2,0) | | | | |
| 5 | Щит головной | 1252 | 780 | 1 |
| 6 | Щит ножной | 1232 | 390 | 1 |
| 9 | Фальш | 1152 | 170 | 1 |
| 15 | ДВП | 1195 | 665 | 3 |
| 16 | Настил | 1195 | 140 | 8 |

Спальня «Гармония» Кровать КР 604/КР 605/КР 606

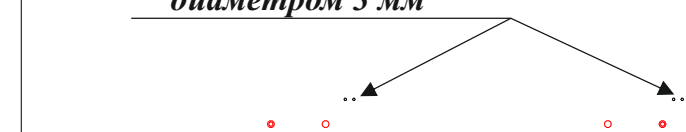


ВНИМАНИЕ:

В перегородке (деталь № 7) самостоятельно просверлить отверстия под направляющие насквозь сверлом диаметром 3 мм

Перегорodka (деталь № 7)

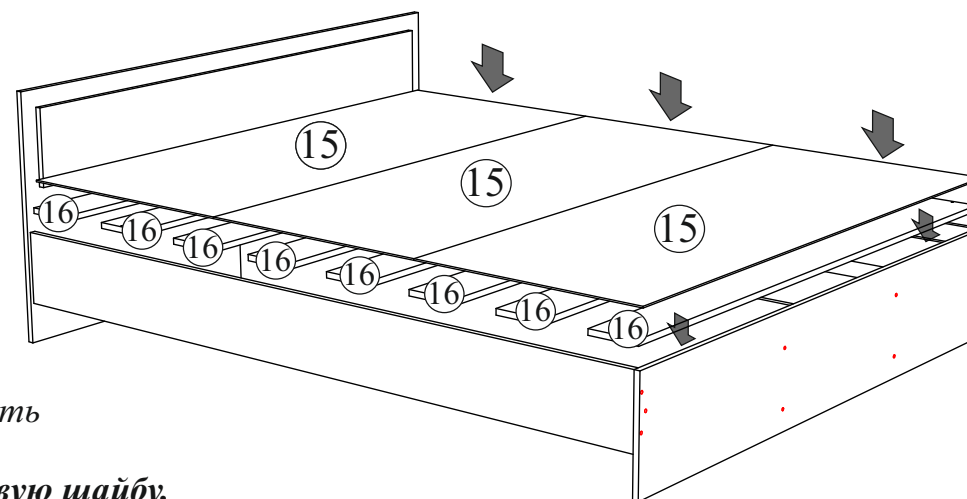
Просверлить насквозь
диаметром 3 мм



ВНИМАНИЕ:

1. Для жесткости спального места стянуть между собой планки (деталь № 4 и 8) и боковые царги основания шурупами 3,5x32 мм.
Установить фальш панель (деталь № 9) как показано на рисунке выше с помощью шурупов 3,5x32 мм. В головном щите (деталь №5) есть технологические отверстия диаметром 5 мм для позиционирования фальш панели (деталь №9). На самой фальш панели (деталь № 9) также есть технологические отверстия диаметром 3 мм.

! ВНИМАНИЕ! Рекомендуем на шурупы одеть пластмассовую шайбу.



2. По окончании сборки кровати необходимо разложить настилы (детали № 16) и прикрутить их к планкам (детали № 4 и 8) с помощью шурупов 3,5x32 мм. Настилы расположить равномерно по всему свободному пространству внутри кровати.
После фиксации настилев сверху уложить ДВП (детали № 15).
На ДВП положить матрац.
! ВНИМАНИЕ! Желательно чтобы высота матраца не превышала 300 мм.



!!! ВНИМАНИЕ !!!

КАТЕГОРИЧЕСКИ ЗАПРЕЩАЕТСЯ ПРЫГАТЬ, ХОДИТЬ по внутреннему основанию кровати из ДСП.
Максимальная нагрузка на основание кровати составляет 100 кг на одно спальное место, при условии что на основании кровати из ДСП расположен МАТРАЦ соответствующих характеристик.