

Гарантийные обязательства

Изготовитель гарантирует соответствие изделия требованиям нормативных документов ГОСТ 16371-93 и соблюдение транспортировки и хранения. Гарантия не распространяется на мебель, имеющие механические повреждения (царапины, потертости и т.п.) возникшие при транспортировке, в процессе сборки и эксплуатации, имеющие утолщение щитков от влаги (разбухание) возникшие от неправильного ухода.

В случае приобретения уцененной мебели претензия по качеству и внешнему виду не принимаются.

Срок службы изделия – 7 лет;

Срок гарантии – 1 год со дня продажи набора.

ДАТА ВЫПУСКА «_»_____201 Г.

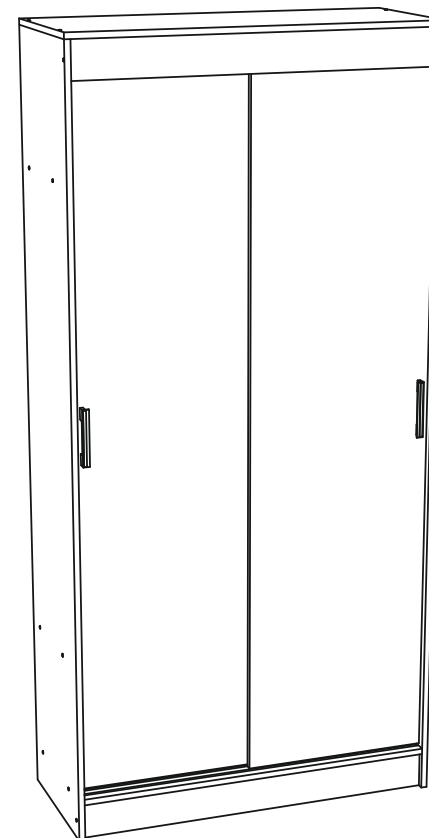
ШТАМП СКК

ДАТА ПРОДАЖИ «_»_____201 Г.

ШТАМП МАГАЗИНА



ПАСПОРТ Шкаф купе «Евро»



Произведено

Россия ООО «Стендмебель»
440052 г. Пенза, ул. Баумана, д. 30

e-mail: stendmebel@mail.ru

www.stendmebel.ru

тел. 8 (8412) 99-02-53

8 (8412) 99-08-53

Уважаемый покупатель!

В целях сохранности наша мебель поставляется в разобранном виде. Напоминаем, что в стоимость изделия услуга сборки не включена. Если Вы предпочли собрать мебель самостоятельно, надеемся, что процесс сборки доставит Вам удовольствие и не займет много времени.

При покупке мебели настоятельно рекомендуем убедиться в наличии всех деталей, сверяясь с комплектовочной ведомостью, т.к. после сборки изделия претензии по количеству и качеству сборочных единиц не принимаются.

Во избежание недоразумений, просим внимательно следовать алгоритму сборки изделия.

Рекомендации по сборке.

Перед началом сборки и дальнейшей эксплуатации внимательно ознакомьтесь с настоящим руководством и следуйте его рекомендациям.

Для Вашего удобства рекомендуем собирать мебель вдвоем, на ровной поверхности, соблюдая последовательность согласно представленной схеме.

Правила пользования и эксплуатации изделия

Уважаемый покупатель, срок эксплуатации мебели напрямую зависит от Вашего бережного отношения к ней:

- Не допускайте попадания воды на изделие во избежание разбухания поверхностей. В случае контакта с водой, насухо протрите поверхность мягкой тканью.
- Не ударяйте поверхность острыми, тяжелыми или твердыми предметами.
- Не ставьте на поверхность раскаленные предмет
- При чистке, во избежание поверхностей, не используйте щетки, жесткие ткани, зернистые порошки. Для ухода за мебелью используйте специальные средства, предназначенные для мебели.
- Не допускайте попадания на поверхность веществ, таких как растворители, бензин, обезжиривающие средства и т.п.
- Периодически, с случае ослабления резьбовых соединений, необходима их подтяжка.
- Если у Вас возникает желание самостоятельно модифицировать изделие, помните, что в этом случае наша гарантия на товар распространяться не будет.
- Несоблюдение каких-либо из вышеуказанных условий, повышение возникновения недостатков мебели, являются основанием утраты права на гарантийное обслуживание.

Габаритные размеры:

Высота (мм): 2100

Глубина(мм): 420

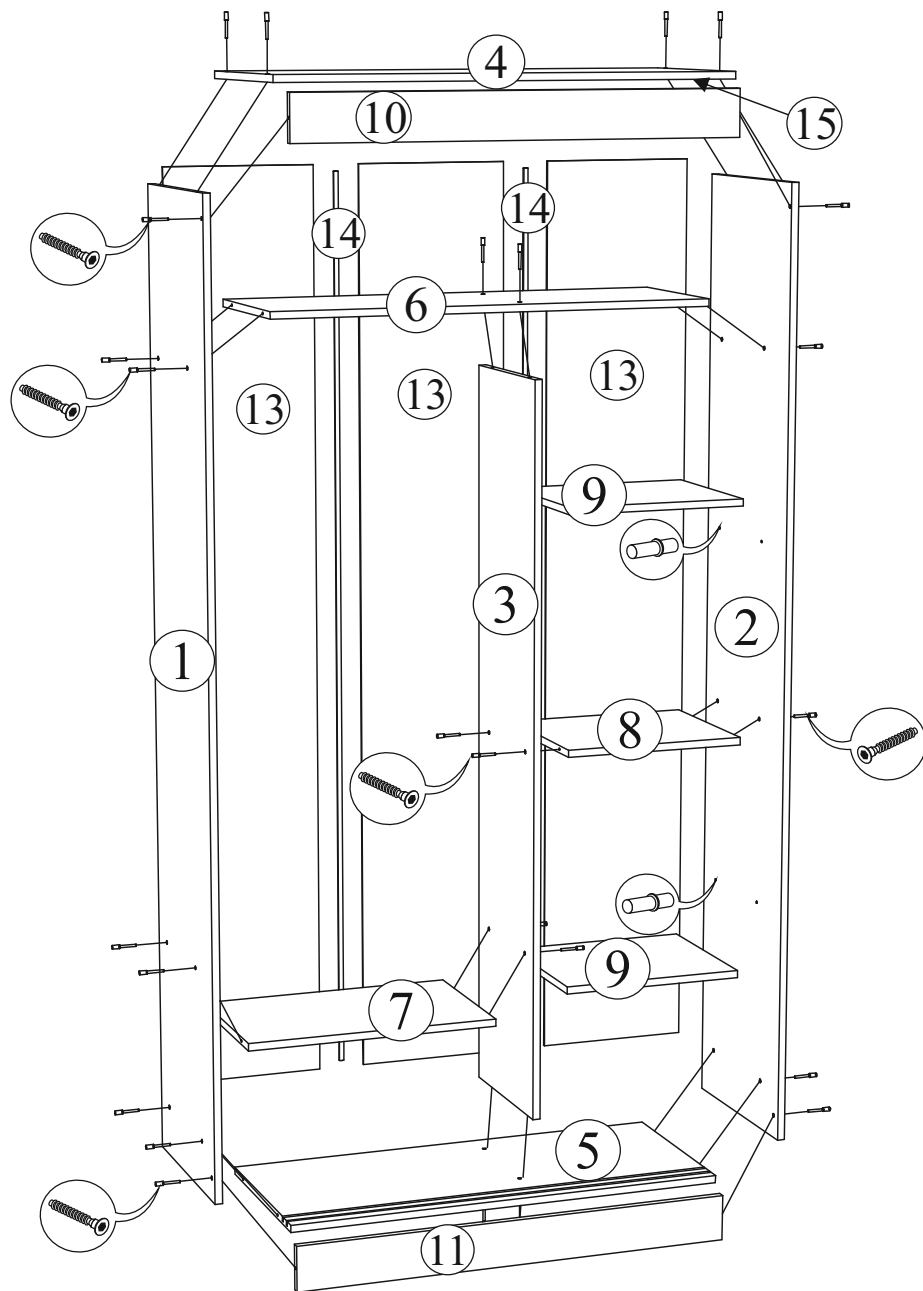
Ширина(мм): 1000

Комплектация фурнитурой

Обозначение	Наименование	Кол-во	Ед.изм.
	Ручка C-17 128 мм	2	шт.
	Штанга выдвижная 320 мм	1	шт.
	Ходовой ролик	4	шт.
	Направляющий элемент	4	шт.
	Подпятник	5	шт.
	Евроключ	1	шт.
	Евровинт	29	шт.
	Заглушка для евровинта	20	шт.
	Стяжка межсекционная 5/16	5	шт.
	Саморез 3,5x16	16	шт.
	Полкодержатель	8	шт.
	Гвозди	80	шт.

***Качество мебели зависит от качества сборки.
Рекомендуем доверять сборку специалистам.***

Шкаф-купе «Евро»

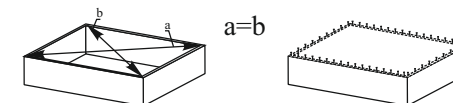


Комплектация деталей

Поз.	Наименование	Длина	Ширина	Кол-во	№ уп-ки
1	Бок левый	2084	416	1	1
2	Бок правый	2084	416	1	1
3	Перегородка	1602	340	1	1
4	Крышка	1000	416	1	1
5	Вязка	968	416	1	1
6	Вязка	968	340	1	1
7	Вязка	552	340	1	1
8	Вязка	400	340	1	1
9	Полка	400	340	2	1
10	Планка	100	968	1	1
11	Цоколь	100	968	1	1
12	Створка	1922	500	2	2
13	ЛДВП	1996	331	3	1
14	Брус соединит.	1958 мм		2	1
15	Направл. Верхняя	966 мм		1	1

Для правильного открывания ящиков, необходимо выровнять диагонали каркаса ящика (Рис.1) и только потом прибить ЛДВП не нарушая диагонали.

Рис.1



Шкаф-купе «Евро»



Установка верхней направляющей на крышку шкафа

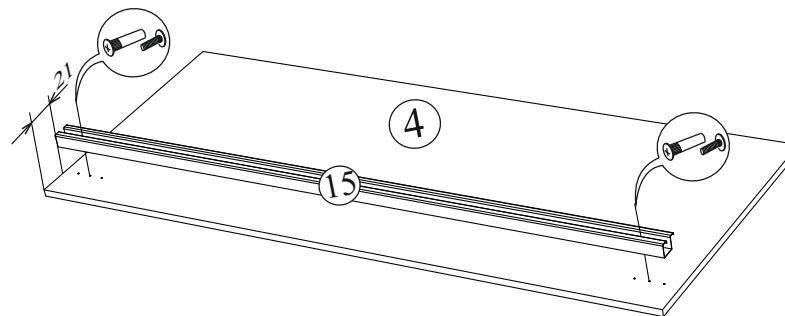
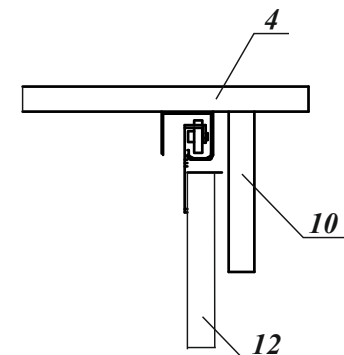
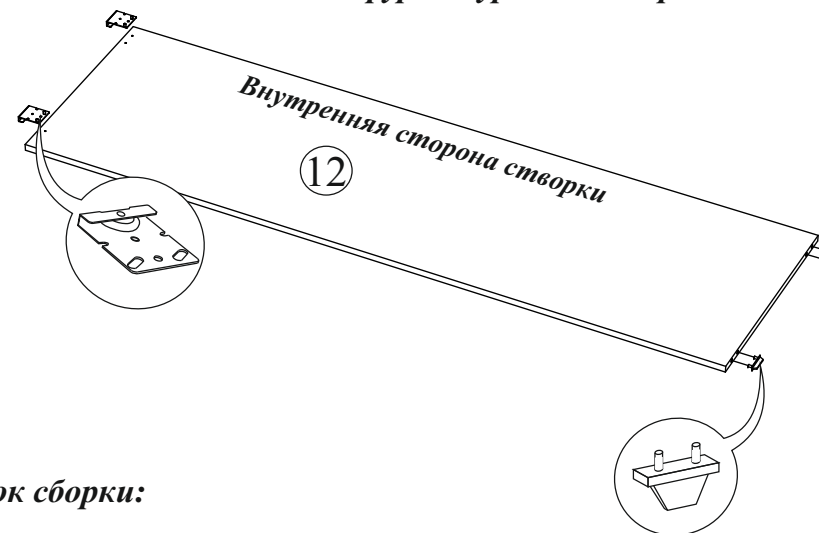


Схема установки створок



Установка фурнитуры на створки



Порядок сборки:

1. Перед тем как прикрутить крышку (деталь № 4) к корпусу, к ней необходимо прикрутить верхнюю направляющую (деталь № 15) с помощью межсекционных стяжек (16 мм). Направляющую установить как указано на рисунке сверху. Отступ от кромки до начала трека 21 мм (ориентируйтесь на наметки), сделав отверстия Ø 5 по отверстиям в треке. Направляющая устанавливается на 5 стяжек. Отверстия сверлить самостоятельно по месту сборки изделия. Перед установкой собранного изделия, необходимо выровнять полы.