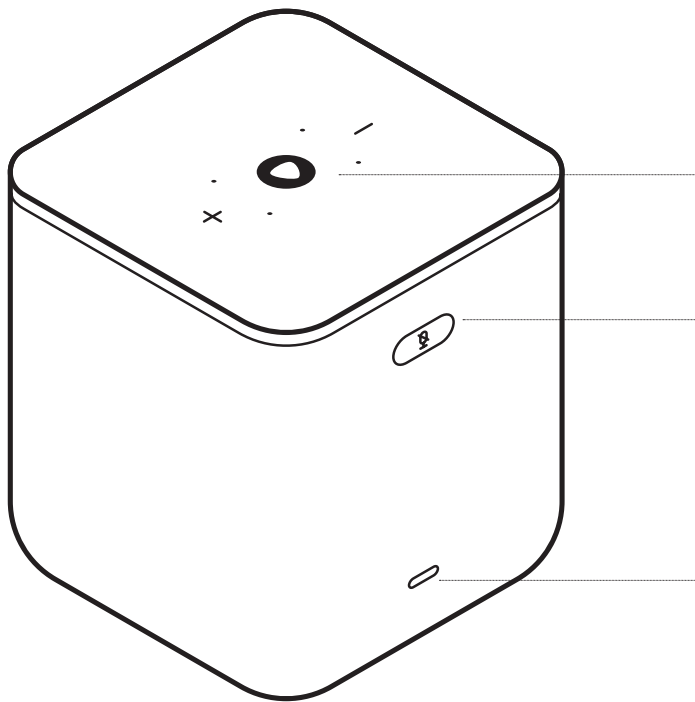


Станция Миди




В этой инструкции только самое основное.
Полная информация — в Справке, по QR-коду.



Сенсорная панель управления

И четыре микрофона

Кнопка выключения микрофонов

Нажмите её, чтобы отключить микрофоны на аппаратном уровне, — кнопка  подсветится красным, а устройство перестанет воспринимать любые звуки. Чтобы снова включить микрофоны, нажмите кнопку ещё раз.

Разъём питания

Как подключить

1. Включите устройство в розетку и дождитесь его загрузки.
2. Откройте приложение «Дом с Алисой» или «Яндекс — с Алисой».



Скачать Дом с Алисой
ya.cc/lot_app

3. В приложении нажмите значок Алисы (🗣️), скажите:

— Настрой колонку

И следуйте подсказкам.
Если что-то не получается, обратитесь к Справке: yandex.ru/support/station-midi

Как сбросить настройки

1. Отключите адаптер питания от устройства.
2. Зажмите кнопку выключения микрофонов и снова подключите к устройству адаптер питания.
3. Удерживайте кнопку, пока световое кольцо не загорится жёлтым.
4. Дождитесь приветствия Алисы и подключите устройство к интернету через Wi-Fi®.

Технические характеристики

Домашняя мультимедийная платформа
«Яндекс Станция» (маркетинговое название —
Яндекс Станция Миди)

Модель
YNDX-00054

Габариты (длина × ширина × высота)
≈ 96 × 96 × 110 мм

Масса нетто
0,9 кг

Беспроводная связь
Wi-Fi® 802.11 b/g/n/ac (2,4 и 5 ГГц)
Zigbee™, Bluetooth® 5.0, BLE

Динамики
1 низкочастотный — 63 мм
2 высокочастотных — 20 мм

Суммарная акустическая мощность
24 Вт

Диапазон частот
70–20 000 Гц

Микрофоны
4 шт.

Питание
15 В = с разъёмом USB Type-C

Адаптер питания

Модель
Y35-B2CP

Входные характеристики
Номинальное напряжение 100–240 В~
Номинальная частота 50–60 Гц
Номинальный ток 0,9 А при 100 Вт

Выходные характеристики
5 В / 3 А, 9 В / 3 А, 12 В / 2,92 А, 15 В / 2,33 А
Поддержка USB PD

Класс защиты
2



Что в коробке

Яндекс Станция Миди, адаптер питания, инструкции.

Гарантия: 1 год

Срок службы: 2 года. Изготовитель гарантирует отсутствие производственных дефектов и дефектов материалов при использовании устройства и адаптера питания в соответствии с этой инструкцией.

Гарантия не распространяется на следующие случаи:

- естественный износ: царапины, изменение цвета или внешнего вида, отслоение покрытия, разрыв кожуха и т. п.;
- повреждения, возникшие в результате неправильного использования, контакта с жидкостью или огнём, механического или другого внешнего воздействия.

Изготовитель не несёт ответственности за ущерб, вызванный использованием устройства и адаптера питания не по назначению или с нарушением требований, установленных этой инструкцией. В случае неисправности обратитесь в сервисный центр.

Меры безопасности

Не допускайте попадания влаги в устройство и адаптер питания. Не трогайте их мокрыми руками и не пользуйтесь ими в местах с повышенной влажностью (например, в ванной или на кухне возле мойки).

Не устанавливайте устройство в местах, где оно может испачкаться, например возле кухонной плиты. Попадание жира на устройство также может привести к неисправности микрофонов.

Не оставляйте устройство и адаптер питания под прямыми солнечными лучами, рядом с открытыми источниками огня, нагревательными приборами или микроволновыми печами.

Не оставляйте подключённое к электросети устройство без присмотра.

Пользуйтесь только адаптером питания, который входит в комплект поставки. Не допускайте переломов кабеля питания.

Не перегружайте сетевые розетки, удлинители или адаптеры. К вилке устройства всегда должен быть доступ для её отключения.

При выключении вилки из розетки держитесь руками за вилку, а не за шнур.

Не разбирайте устройство и адаптер питания. Обслуживание и ремонт должны проводиться только в сервисных центрах.

При повреждении, неисправности какой-либо части устройства или адаптера питания, появлении дыма, странного шума или запаха от устройства немедленно отключите его от розетки и обратитесь в службу поддержки или сервисный центр.

Храните устройство и адаптер питания в недоступном для детей месте. Не разрешайте детям пользоваться устройством без присмотра взрослых. Подключать и отключать устройство должны только взрослые.

Устройство и адаптер питания безопасны при использовании по назначению и в соответствии с этой инструкцией.

Условия эксплуатации

Устройство и адаптер питания предназначены только для бытового использования в жилых помещениях, где нет воздействия опасных и вредных факторов.

Подключение и настройку устройства необходимо проводить в соответствии с этой инструкцией.

Устройство и адаптер питания рекомендуется использовать и хранить при температуре от +10 до +35 °С и относительной влажности от 20 до 80 %. Длительное хранение допускается только в помещениях и в заводской упаковке при температуре от -10 до +35 °С и относительной влажности до 95 %.

Перевозка возможна любыми видами транспорта и на любое расстояние. Во время перевозки все части устройства должны находиться в заводской упаковке.

Устройство и адаптер питания не являются водонепроницаемыми и полностью пылезащищёнными, также не предусмотрены защита от падений и противоударная защита.

Устройство имеет функцию автоматического обновления программного обеспечения. Не отключайте устройство от сети питания до завершения процесса обновления программного обеспечения.

Сертификация

Домашняя мультимедийная платформа «Яндекс Станция» (маркетинговое название — Яндекс Станция Миди), модель YNDX-00054.

Соответствуют ТР ТС 020/2011 «Электромагнитная совместимость технических средств», ТР ТС 004/2011 «О безопасности низковольтного оборудования», ТР ЕАЭС 037/2016 «Об ограничении применения опасных веществ в изделиях электротехники и радиоэлектроники». Сертификаты и декларации доступны по ссылке yandex.ru/support/station-midi/

Изготовитель: Intertech Services AG, Werftes-
trasse 4, 6005 Luzern, Switzerland. Интертех
Сервисез АГ, Верфтештрассе 4, 6005 Люцерн,
Швейцария.

Импортер: ООО «Лаборатория Алисы», ул. Льва
Толстого, 16, Москва, 119021 Россия.

Дата изготовления: см. на упаковке.

Изготовлено в Китае.



Утилизация

Устройство и адаптер питания нельзя выбрасывать вместе с обычными бытовыми отходами. По окончании срока службы передайте их в пункт утилизации электроники.



Сведения об интеллектуальной собственности

Все упомянутые наименования, логотипы и товарные знаки являются зарегистрированными товарными знаками, принадлежащими их владельцам. Apple и логотип Apple являются товарными знаками компании Apple Inc. в США. Google Play и логотип Google Play являются товарными знаками корпорации Google LLC. Zigbee™ является товарным знаком Connectivity Standards Alliance. Wi-Fi® и логотип Wi-Fi являются товарными знаками Wi-Fi Alliance. Название Bluetooth® и логотипы являются зарегистрированными товарными знаками корпорации Bluetooth SIG, Inc., и любое использование таких товарных знаков Intertech Services AG осуществляется в соответствии с лицензией.

Устройство подключается и настраивается с помощью приложений «Дом с Алисой» или «Яндекс — с Алисой». Используя приложения, вы соглашаетесь с условиями на сайтах yandex.ru/legal/smarthome_mobile_agreement/ и yandex.ru/legal/yaalice_mobile_agreement/

Управлять устройством можно через голосового помощника Алису или мобильное приложение — «Дом с Алисой» или «Яндекс — с Алисой». Используя голосового помощника, вы соглашаетесь с условиями на сайте yandex.ru/legal/alice_termsofuse/



Қолдау чаты

8 727 347-07-52

Күн сайын Мәскеу уақытымен
07:00-ден 00:00-ге дейін

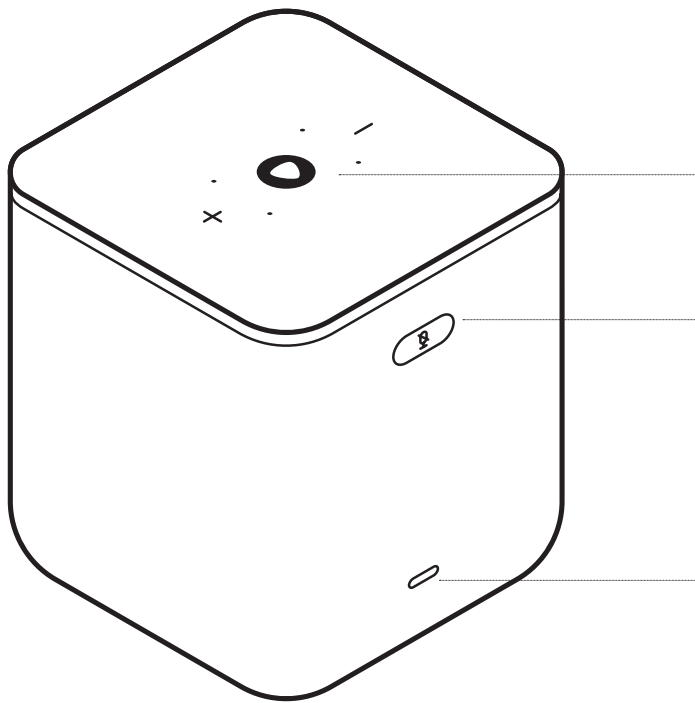
TM!by
ONLINE STORE

<https://tm.by>
Интернет-магазин

Станция Миди




Бұл нұсқаулықта тек маңызды ақпарат көрсетілген. Толық ақпарат — QR коды бойынша Анықтама бөлімінде.



Сенсорлық басқару панелі


Және төрт микрофон.

Микрофондарды өшіру батырмасы

Микрофонды өшіру үшін басыңыз, —  батырмасы қызыл түспен жанады, ал құрылғы кез келген дыбыстарды қабылдауды тоқтатады. Микрофондарды қайта қосу үшін, батырманы қайтадан басыңыз.

Қуат беру ұясы

Қалай қосуға болады

1. Құрылғыны розеткаға қосыңыз және оның жүктелуін күтіңіз.
2. «Дом с Алисой» немесе «Яндекс — с Алисой» қолданбасын ашыңыз.
3. Қолданбада Алиса белгішесін басып , былай деп айтыңыз:
— Настрой колонку

Және нұсқауларды орындаңыз. Мәселе туындаса, Анықтамаға жүгініңіз: yandex.ru/support/station-midi



Дом с Алисой жүктеп алу
ya.cc/iot_app

Параметрлерді бастапқы күйіне қайтару

1. Қуаттандыру адаптерін құрылғыдан ажыратыңыз.
2. Микрофондарды сөндіру батырмасын қысып ұстаңыз және қуаттандыру адаптерін құрылғыға қайта қосыңыз.
3. Жарық сақинасы сары түспен жанғанға дейін батырманы ұстап тұрыңыз.
4. Алисаның сәлемдесуін күтіңіз және құрылғыны Wi-Fi® арқылы интернетке қосыңыз.

Техникалық сипаттамалары

Үйге арналған «Яндекс Станция»
мультимедиялық платформасы (маркетингтік
атауы — Яндекс Станция Миди)

Моделі
YNDX-00054

Өлшемдері (ұзындығы × ені × биіктігі)
≈ 96 × 96 × 110 мм

Таза салмағы
0,9 кг

Сымсыз байланыс
Wi-Fi® 802.11 b/g/n/ac (2,4 и 5 ГГц)
Zigbee™, Bluetooth® 5.0, BLE

Динамиктер
1 төмен жиілікті — 63 мм
2 жоғары жиілікті — 20 мм

Жиынтық акустикалық қуаттылығы
24 Вт

Жиілік ауқымы
70–20000 Гц

Микрофондар
4 дана

Қуаттандыру
USB Type-C порты бар, 15 В =

Қуат адаптері

Моделі
Y35-B2CP

Кіріс сипаттамалары
Номиналды кернеу 100–240 В~
Номиналды жиілік 50–60 Гц,
Номиналды тогы 100 Вт кезінде 0,9 А

Шығыс сипаттамалары
5 В / 3 А, 9 В / 3 А, 12 В / 2,92 А, 15 В / 2,33 А
USB PD қолдауы

Қорғаныс санаты
2



Қорапта не бар

Яндекс Станция Миди, қуат адаптері, нұсқаулықтар.

Кепілдік: 1 жыл

Қызмет мерзімі: 2 жыл. Өндіруші осы нұсқаулыққа сәйкес құрылғыны және қуат адаптерін пайдалану кезінде өндірістің ақаулар мен материалдардың ақауларының болмауына кепілдік береді.

Кепілдік мынадай жағдайларда қолданылмайды:

- табиғи тозу: сызаттар, түс немесе сыртқы келбеттің өзгеруі, жабынның бөлінуі, тыстың ажырауы және т. б.;
- дұрыс пайдаланбау, сұйықтықпен немесе отпен жанасу, механикалық немесе басқа сыртқы әсер ету нәтижесінде пайда болған зақымданулар.

Дайындаушы құрылғыны және қуат адаптерін мақсатсыз немесе осы нұсқаулықта белгіленген талаптарды бұза отырып пайдаланудан туындаған залал үшін жауапты болмайды. Ақау болған жағдайда қызмет көрсету орталығына хабарласыңыз.

Қауіпсіздік шаралары

Құрылғы мен қуат адаптеріне ылғал тигізбеңіз. Дымқыл қолдарыңызбен ұстамаңыз және ылғалдылығы жоғары жерде (мысалы, ванна немесе асүйде шұңғылшаның жанында) пайдаланбаңыз.

Құрылғыны ол ластанып қалуы мүмкін жерлерге, мысалы, асханадағы плитаның жанына

орнатпаңыз. Құрылғыға майдың тиіп кетуі де микрофондардың істен шығуына алып келуі мүмкін.

Құрылғыны және қуат адаптерін тікелей күн сәулесінде, ашық оттың, жылыту құрылғыларының немесе микротолқынды пештердің жанында қалдырмаңыз.

Қуат көзіне жалғанған құрылғыны қараусыз қалдырмаңыз.

Құрылғымен бірге берілген қуат адаптерін ғана пайдаланыңыз. Қуат кабелінің сынып кетуіне жол бермеңіз.

Желілік розеткаларды, ұзартқыштарды немесе адаптерлерді артық жүктемеңіз. Құрылғы ашасында әрқашан оны ажыратуға мүмкіндік болуы қажет.

Ашаны розеткадан ажыратқан кезде, сымды емес, ашаны ұстап суырыңыз.

Құрылғыны және қуат адаптерін бөлшектемеңіз. Қызмет көрсету және жөндеу жұмыстары тек сервистік орталықта жүргізілуі керек.

Құрылғының қандай да бір бөлігі немесе қуат адаптері зақымдалса, онда ақау болса, Құрылғыдан түтін, әдеттен тыс шуыл немесе иіс шықса, оны розеткадан дереу ажыратыңыз және қолдау көрсету қызметіне немесе сервистік орталыққа жүгініңіз.

Құрылғыны және қуат адаптерін балалардың қолы жетпейтін жерде сақтаңыз. Балалардың құрылғыны ересектердің қарауынсыз пайдалануына рұқсат бермеңіз. Құрылғыны ересектер ғана қосып, ажыратуы керек.

Құрылғы мен қуат адаптері мақсатты және осы нұсқаулыққа сәйкес пайдалану кезінде қауіпсіз.

Пайдалану шарттары

Құрылғы және қуат адаптері қауіпті және зиянды факторлардың әсерінен аулақ, тұрғын үй-жайларда тұрмыстық қолдануға ғана арналған. Құрылғыны қосу және баптауды осы нұсқаулыққа сәйкес жүргізу керек.

Құрылғыны қосуды және теңшеуді осы нұсқаулыққа сәйкес жүргізу қажет.

Құрылғы мен қуат адаптерін +10 және +35 °C температура аралығында, 20–80 % ылғалдылықта пайдалану және сақтау ұсынылады. Тек үй-жайларда, зауыттық қаптамада, –10 бастап +35 °C дейінгі температурада және 95 % дейінгі салыстырмалы ылғалдылық кезінде сақтауға рұқсат етіледі.

Кез келген қашықтыққа және кез келген көлік түрімен тасымалдауға болады. Тасымалдау кезінде құрылғының барлық бөлшектері зауыттық қаптамада болуы керек.

Құрылғы мен қуат адаптері су өткізбейтін және толығымен шаңнан қорғалған емес, сонымен қатар құлаудан қорғаныс және соққыға қарсы қорғаныс қарастырылмаған.

Құрылғыда бағдарламалық жасақтаманы автоматты түрде жаңарту функциясы бар. Құрылғыны бағдарламалық жасақтаманы жаңарту процесі аяқталмайынша қуат желісінен ажыратпаңыз.

Сертификаттау

Домашняя мультимедийная платформа «Яндекс Станция» (маркетингтік атауы — Яндекс Станция Миди), YNDX-00054 моделі.

Тауар TP TC 020/2011 «Электромагнитная совместимость технических средств», TP TC 004/2011 «О безопасности низковольтного оборудования», TP EAЭС 037/2016 «Об ограничении применения опасных веществ в изделиях электротехники и радиоэлектроники». Сертификаттар мен декларациялар yandex.ru/support/station-midi/ сілтемесі бойынша қолжетімді.

Өндіруші: Intertech Services AG, Werftstrasse 4, 6005 Luzern, Switzerland. Интертех Сервисес АГ, Верфтештрассе 4, 6005 Люцерн, Швейцария.

Импорртаушы: «Лаборатория Алисы» ЖШҚ, Лев Толстой к-сі, 16 үй, Мәскеу, 119021, Ресей.

Жасалған күні: қаптамадан қараңыз.

Қытайда жасалған.



Кәдеге жарату

Құрылғы мен қуат адаптерін қарапайым тұрмыстық қалдықтармен бірге тастауға болмайды. Қызмет мерзімі аяқталғаннан кейін оларды электрониканы кәдеге жарату орнына тапсырыңыз.



Зияткерлік меншік туралы мәліметтер

Барлық аталған атаулар, логотиптер және сауда белгілері олардың иелеріне тиесілі тіркелген сауда белгілері болып табылады. Apple және Apple логотипі — АҚШ-ғы Apple Inc. компаниясының сауда белгілері болып табылады. Google Play және Google Play логотипі — Google LLC корпорациясының сауда белгілері болып табылады. Zigbee™ «Connectivity Standards Alliance» альянсының тауарлық белгісі болып табылады. Wi-Fi® және Wi-Fi логотипі Wi-Fi Alliance сауда белгілері болып табылады. Bluetooth® атауы және логотиптер Bluetooth SIG, Inc. компаниясына тиесілі тіркелген сауда белгілері болып табылады және Intertech Services AG осы белгілерін кез келген пайдалануды лицензияға сәйкес жүзеге асырылады.

Құрылғы «Дом с Алисой» немесе «Яндекс — с Алисой» қолданбалары көмегімен қосылады және теңшеледі. Қолданбаны қолданып, сіз yandex.ru/legal/smarthome_mobile_agreement/ және yandex.ru/legal/yaalice_mobile_agreement/ сайттарындағы шарттармен келісесіз.

Құрылғыны Алиса дауыстық көмекшісімен немесе «Дом с Алисой» немесе «Яндекс — с Алисой» мобильді қолданбасымен басқаруға болады. Дауыстық көмекшіні қолдана отырып, сіз yandex.ru/legal/alice_termsofuse/ сайттыңдағы шарттармен келісесіз.



Чат поддержки

8 800 600-78-11

Ежедневно с 07:00 до 00:00 по московскому времени (звонок по России бесплатный)

© ООО «ЯНДЕКС», 2023. «Яндекс», «Умный дом Яндекса», логотипы Яндекса и Алисы являются зарегистрированными товарными знаками ООО «ЯНДЕКС» в России и других странах.

TM!by
ONLINE STORE

<https://tm.by>
Интернет-магазин