

Иллюстрация и перечень сборочных единиц и деталей

МФ2-620Э



МФ2-620Э

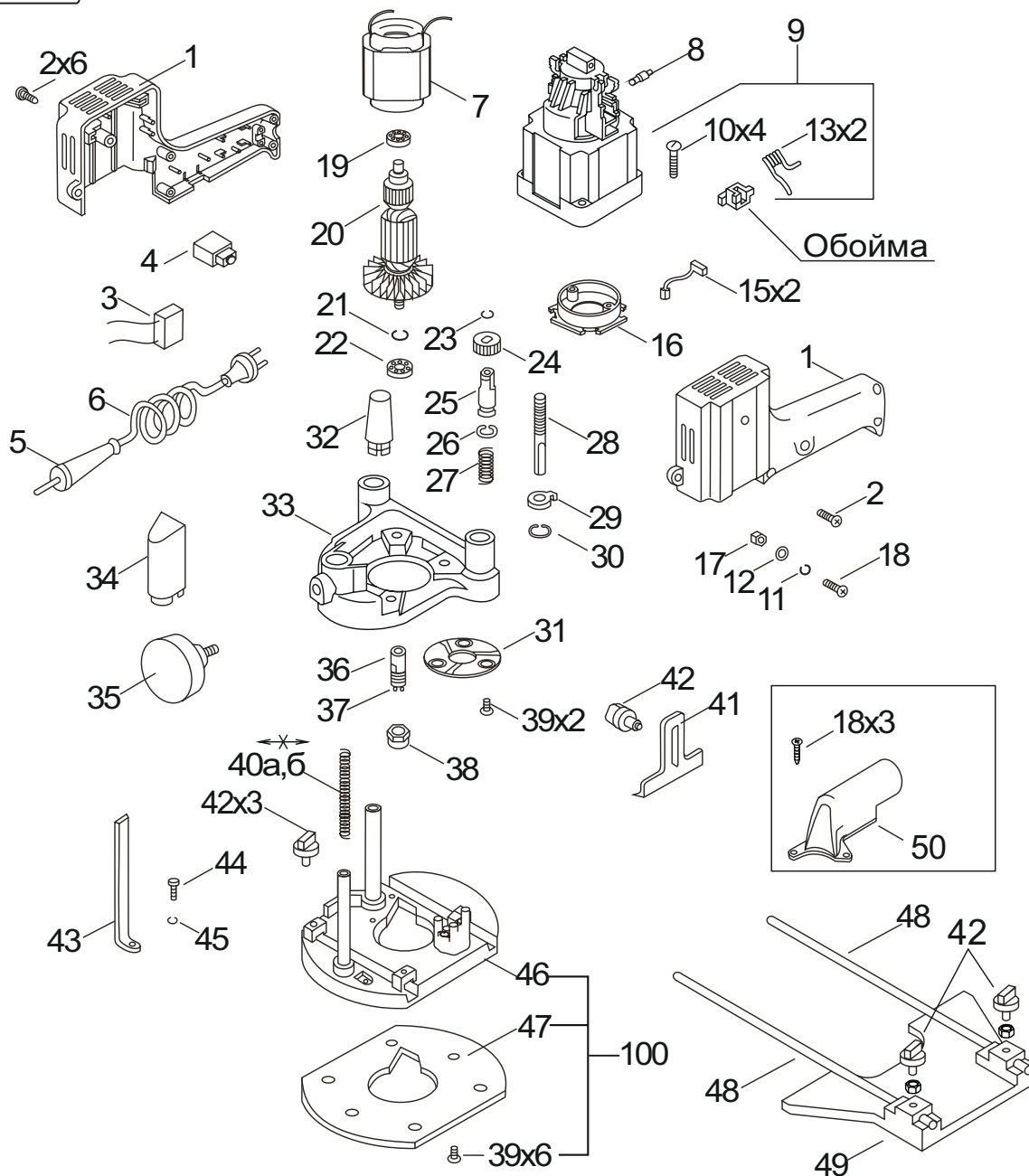


Рисунок 1

Таблица 1

Дата 12. 10. 2018г

Номер позиции	Обозначение	Наименование	Количество	Примечания
1	СТИФ.753735.002-01ТИ	Ручка	1	Комплект
2	ИДФР.758161.013-01И	Винт самонарезающий	6	
3	ИДФР.673115.001-01И	Конденсатор	1	
4	5091679И	Выключатель TN01А	1	
5	ИДФР.711193.007И	Втулка	1	
6	ИДФР.685612.003И	Провод армированный	1	
7	СТИФ.684212.002-03И	Статор	1	
8	СТИФ.715411.005И	Ось	2	
9	СТИФ.654141.002Т3И	Корпус	1	с обоймой
10	ИДФР.758161.012-06И	Винт	4	
11	01991000034И	Шайба 4 65Г 019 ГОСТ 6402-70	1	
12	010450040008И	Шайба А4.2212 ГОСТ 10450-78	1	
13	СТИФ.753572.002И	Пружина	2	
15	ИДФР.685234.010-01И	Щетка	2	
16	ИДФР.711153.005И	Диафрагма	1	
17	01993000002И	Гайка 6004-2 DIN934	1	
18	ИДФР.758161.012-09И	Винт	4	
19	46000000014И	Подшипник 6-80027С17 ГОСТ 7242-81	1	
20	СТИФ.684263.003-05И	Якорь	1	
21	ИДФР.753613.002-01И	Кольцо пружинное	1	
22	46000000027И	Подшипник 6-80029КС17Ш ГОСТ 7242-81	1	
23	ИДФР.753612.002И	Кольцо пружинное	1	
24	СТИФ.758454.001И	Гайка	1	
25	СТИФ.723174.001И	Трубка	1	
26	013940000003И	Кольцо С12 Хим. Окс. прм ГОСТ 13940-86	1	
27	ИДФР.753511.006И	Пружина	1	
28	СТИФ.715134.001И	Шток	1	
29	СТИФ.711253.001И	Диск	1	
30	ИДФР.753613.003И	Кольцо пружинное	1	
31	ИДФР.745135.001И	Крышка	1	

Окончание таблицы 1

Номер позиции	Обозначение	Наименование	Количество	Примечания
32	ИДФР.715313.001И	Крышка	1	
33	СТИФ.301126.003И	Корпус	1	
34	СТИФ.735331.002И	Крышка	1	
35	ИДФР.303658.009И	Рукоятка	1	
36	ИДФР.714768.001И	Стакан	1	
37	ИДФР.723233.001И	Цанга	1	
38	СТИФ.758459.001И	Гайка	1	
39	01990965408И	Винт М4х8 DIN965	9	
40а	СТИФ.753511.002И	Пружина	1	*
40б	ИДФР.753511.010И	Пружина	1	**
41	СТИФ.745281.001И	Ограничитель	1	
42	СТИФ.301618.001И	Барашек в сборе	6	
43	ИДФР.741134.002И	Линейка	1	
44	01927985510И	Винт М5х10 DIN7985	1	
45	01991000035И	Шайба 5 65Г 019 ГОСТ 6402-70	1	
46	СТИФ.301314.002ТИ	Основание	1	
47	СТИФ.745139.001И	Накладка	1	
48	СТИФ.715111.001И	Ось	2	
49	СТИФ.301738.001И	Направляющая	1	
50	СТИФ.731313.002И	Патрубок	1	
100	СТИФ.301314.002И	Основание	1	**

Примечания:
1 Составные части в прямоугольной рамке поставляются по договору
2 Детали и сборочные единицы не взаимозаменяемы- знак "↔"
* - для изделий, выпущенных до апреля 2018г.
** - для изделий, выпускаемых с апреля 2018г.