



# Köln



Только для бытового использования  
Тек тұрмыстық пайдалануға арналған

EAC

## Мойка высокого давления

Жоғары қысымды жуғыш / Nettoyeur haute pression / Hochdruckreiniger

**K110, K140, K160, K170 LUX, K195 LUX**

РУКОВОДСТВО ПО ЭКСПЛУАТАЦИИ  
ПАЙДАЛАНУ БОЙЫНША БАСШЫЛЫҚ / MANUEL / HANDBUCH

RUS

KAZ

FRA

GER

**TM**.by  
ONLINE STORE

<https://tm.by>  
Интернет-магазин

# С ЭТОЙ МОДЕЛЬЮ ПОКУПАЮТ:

## KAVC 12/60

Пылесос автомобильный



Напряжение сети	12 В
Потребляемая мощность	60 Вт
Уровень шума	<80 дБ
Тип уборки	сухая
Длина шнура питания	3 м

## KCO 12/19

Компрессор автомобильный



Напряжение	12 В
Производительность	15 л/мин
Рабочее давление	3 бар
Максимальное давление	4 бар
Максимальный ток потребления	10 А
Диаметр цилиндра	19 мм
Длина воздушного шланга	0,5 м
Длина шнура питания	3 м

## KVCH 10i

Зарядное устройство



Напряжение сети / Частота	220 - 240 В ~ 50 Гц
Потребляемая мощность	130 Вт
Напряжение заряжаемых аккумуляторов	12 / 24 В
Максимальный ток зарядки	10 А (12 В) / 5 А (24 В)
Минимальный ток зарядки	0,5 А
Тип зарядки	автоматическая
Тип заряжаемого аккумулятора	WET, SLA, EFB, MF, SMF, CA, AGM и GEL
Емкость заряжаемого аккумулятора	6 - 180 А·ч (12 В) / 6 - 120 А·ч (24 В)

## KTS 107

Набор ручного инструмента



Торцевая головка квадрат 1 / 4" (4, 4.5, 5, 5.5, 6, 7, 8, 9, 10, 11, 12, 13, 14 мм, TORX E4, E5, E6, E7, E8)	18 шт.	Переходник для удлинителя 250 мм квадрат 1 / 2"	1 шт.
Торцевая головка глубокая квадрат 1 / 4" (6, 7, 8, 9, 10, 11, 12, 13 мм)	8 шт.	Кardanый шарнир для торцевой головки квадрат 1 / 4"	1 шт.
Торцевая головка квадрат 1 / 2" (10, 11, 12, 13, 14, 15, 16, 17, 18, 19, 20, 21, 22, 24, 27, 30, 32 мм, TORX E10, E11, E12, E14, E16, E18, E20, E24)	1 шт.	Кardanый шарнир для торцевой головки квадрат 1 / 2"	1 шт.
Торцевые головки глубокая квадрат 1 / 2" (14, 15, 17, 19, 22 мм)	25 шт.	Рукоятка с трещеткой квадрат 1 / 4" с быстрым сбросом	1 шт.
Головка квадрат 1 / 4" со вставками (SL4, SL5.5, SL6.5, PH1, PH2, PZ1, PZ2, HEX3, HEX4, HEX5, HEX6, T8, T10, T15, T20, T25, T27, T30)	5 шт.	Рукоятка с трещеткой квадрат 1 / 2" с быстрым сбросом	1 шт.
Сменная головка квадрат 1 / 2" 16 мм	1 шт.	Рукоятка для торцевых головок квадрат 1 / 4" 1 - обратный вороток квадрат 1 / 4"	1 шт.
Сменная головка квадрат 1 / 2" 21 мм	1 шт.	Бита 30мм (SL8, SL10, SL12, T40, T45, T50, T55, T60, PH3, PH4, PZ3, PZ4, HEX7, HEX8, HEX10, HEX12, HEX14)	17 шт.
Удлинитель 2" квадрат 1 / 4"	1 шт.	Шестигранный ключ	3 шт.
Удлинитель 4" квадрат 1 / 4"	1 шт.		
Удлинитель 5" квадрат 1 / 2"	1 шт.	Масса с кейсом	6,5 кг
Удлинитель 10" квадрат 1 / 2"	1 шт.	Габаритные размеры	380x280x70 мм

**СОДЕРЖАНИЕ / МАЗМҰНЫ**

1 Общие указания	4
2 Технические требования	5
3 Комплектность	6
4 Требования безопасности	7
5 Функциональные элементы	11
6 Подготовка к работе	12
7 Порядок работы	13
8 Техническое обслуживание	15
9 Правила хранения	15
10 Срок службы	16
11 Возможные неисправности и методы их устранения	16
12 Гарантии изготовителя	17
13 Прочая информация	19
1 Жалпы нұсқаулар	20
2 Техникалық талаптар	21
3 Жиынтықтылық	22
4 Қауіпсіздік талаптары	23
5 Атқарымдық элементтер	26
6 Жұмысқа дайындау	27
7 Жұмыс тәртібі	27
8 Техническое обслуживание	30
9 Сақтау шарттары	30
10 Қызметтік мерзімі	31
11 Ықтимал ақаулықтар және оларды жою тәсілдері	31
12 Дайындаушының кепілдіктері	31
13 Өзге ақпарат	33

Наша компания благодарит Вас за Ваш выбор и надеется, что настоящее изделие торговой марки «Kolner» будет полностью отвечать Вашим ожиданиям. Для того, чтобы Ваше изделие прослужило Вам долгое время, необходимо правильно его использовать, хранить и проводить техническое и сервисное обслуживание, в связи с чем настоятельно рекомендуем Вам перед использованием тщательно изучить информацию, изложенную в настоящем руководстве.

**УВАЖАЕМЫЙ ПОКУПАТЕЛЬ!**

При покупке изделия необходимо удостовериться в его работоспособности, отсутствии механических повреждений, проверить комплектацию и наличие штампа торгующей организации, даты продажи и подписи продавца с номером модели и серийным номером на гарантийном талоне, являющемся неотъемлемой частью настоящего руководства.

Біздің компания Сіздің таңдауыңыз үшін Сізге алғысын білдіреді және «Kolner» сауда таңбасындағы аталған бұйымның Сіздің күтулеріңізге толықтай жауап беретін болады деп үміттенеміз. Сіздің бұйымыңыз Сізге ұзақ уақыт қызмет етуі үшін оны дұрыс қолдану, сақтау және техникалық және сервистік қызмет көрсетуді жүргізіп отыру қажет, осыған байланысты Сізге қолданудың алдында осы нұсқаулықта мазмұндалған ақпаратты мұқият оқып шығуды үзілді-кесілді ұсынамыз.

**ҚҰРМЕТТІ САТЫП АЛУШЫ!**

Бұйымды сатып алу кезінде оның жұмысқа қабілеттілігіне, механикалық бүлінудердің жоқтығына көз жеткізу, сонымен бірге жиынтықтылықты және осы нұсқаулықтың ажырамасы бөлігі болып табылатын кепілдік талонында үлгінің сериясы мен сериялық нөмірімен сатушы ұйым мөртабанының, сатылған күні мен сатушының қолтаңбасының болуын тексеріп алу қажет.

## 1 ОБЩИЕ УКАЗАНИЯ

Мойка высокого давления, модели K110, K140, K160, K170 LUX, K195 LUX (далее мойка, оборудование, изделие) применяется для очистки от загрязнений дачного инвентаря, ступенек, садовых дорожек, бассейнов, заборов, фасадов зданий, транспортных средств и других поверхностей и объектов. Функция самовсасывания обеспечивает стабильный напор даже при минимальном давлении воды на входе мойки. Изделие имеет бытовое назначение. Обращаем Ваше внимание на то, что данное изделие не предназначено для тяжелых промышленных работ. Использование изделия не по назначению является основанием для отказа в гарантийном ремонте.



Настоятельно рекомендуется ознакомиться со всеми пунктами настоящего руководства по эксплуатации перед использованием изделия во избежание возникновения опасных ситуаций.



Данный знак в маркировке означает наличие в изделии двойной изоляции, заземлять изделие не требуется.



Данное изделие соответствует требованиям:

Технического регламента Таможенного союза ТР ТС 004/2011 «О безопасности низковольтного оборудования», утвержденный Решением Комиссии Таможенного союза от 16 августа 2011 г. №768; Технического регламента Таможенного союза ТР ТС 020/2011 «Электромагнитная совместимость технических средств», утвержденный Решением Комиссии Таможенного союза от 9 декабря 2011г. №879; Технического регламента Таможенного союза ТР ТС 037/2016 «Об ограничении применения опасных веществ в изделиях электротехники и радиоэлектроники», утвержденный Решением Совета Евразийской экономической комиссии от 18 октября 2016 г. №113.



Данное руководство по эксплуатации является неотъемлемой частью изделия. Храните руководство по эксплуатации в течение всего срока службы изделия.

Приобретенное вами изделие может иметь некоторые отличия от настоящего руководства, не влияющие на его эксплуатацию.

## 2 ТЕХНИЧЕСКИЕ ТРЕБОВАНИЯ

Таблица 1

Наименование параметра	Значение			
	K110	K140	K160	K195 LUX
Номинальное напряжение / частота	220-240 В ~ 50 Гц			
Тип электродвигателя	коллекторный			
Номинальная потребляемая мощность, Вт	1600	1900	2200	2500
Число оборотов на холостом ходу, об/мин	32000	28000	30000	24000
Рабочее выходное давление, бар	70	100	110	120
Максимальное выходное давление, бар	110	140	160	170
Рабочий расход жидкости, л/ч	380	420	430	450
Входное отверстие	резьба M26x1,75			
Барабан для шланга	-	-	-	имеется
Максимально допустимое давление поступающей воды, бар	4			
Максимальная температура воды, °C	50			
Длина напорного шланга, м	5	6		8
Длина шнура питания, м				
Класс безопасности	II класс			
Класс защиты	IPX5			
Габаритный размер, см	длина	31	28,7	28,7
	ширина	20,5	30,3	32,8
	высота	37,3	82	82
Масса, кг	4,4	6	7,3	9,1
<b>Температура окружающей среды / влажность</b>				
при эксплуатации	+ 1 °C ... + 35 °C / ≤ 80 %			
при хранении и транспортировке	0 °C ... + 40 °C / ≤ 80 %			

## Шумовибрационные параметры изделия

Таблица 2

Наименование параметра	Значение			
	K110	K140	K160	K195 LUX
Шум, д/Б (А)	92			
Вибрация, м/с <sup>2</sup>	2.05	2.145	2.6	2.12
Kdh			1.5	

## 3 КОМПЛЕКТНОСТЬ

Таблица 3

Наименование	Количество, шт				
	K110	K140	K160	K170 LUX	K195 LUX
Мойка высокого давления	1	1	1	1	1
Руководство по эксплуатации	1	1	1	1	1
Пистолет высокого давления	1	1	1	1	1
Удлинитель	1	1	—	—	1
Распылитель	1	1	1	1	—
Форсунка	—	—	—	—	3
Емкость для моющих средств	—	1	—	—	—
Пеногенератор	—	—	1	1	1
Переходник	1	1	1	1	1
Быстрозъем для шланга ¾	1	1	1	1	1
Насадка распылитель TURBO	—	—	—	—	1
Гибкий шланг высокого давления	1	1	1	1	1
Колеса	—	—	2	2	2
Игла для очистки сопла	1	1	1	1	1

## 4 ТРЕБОВАНИЯ БЕЗОПАСНОСТИ

**Безопасная и стабильная работа изделия гарантируется только при соблюдении следующих условий:**

4.1.1 Не используйте изделие для любых иных целей, кроме указанных в данном руководстве по эксплуатации. Эксплуатация, обслуживание и хранение изделия должны осуществляться строго в соответствии с данным руководством по эксплуатации.

4.1.2 Не разрешайте детям контактировать с изделием, даже если оно выключено и отключено от питающей электросети.

4.1.3 Не погружайте изделие или отдельные его части в воду или другие жидкости.

4.1.4 Не используйте изделие, если есть риск возгорания или взрыва, например, вблизи легковоспламеняющихся жидкостей и газов.

4.1.5 Не производите никаких работ с изделием, если Вы утратили концентрацию внимания, больны почувствовали недомогание, или находитесь под воздействием наркотических средств, алкоголя или медикаментов. Именно момент потери внимания при использовании изделия может привести к серьезным несчастным случаям и ранениям.

4.1.6 Переносите изделие, держа его только за рукоятку (или за основание), при этом запрещено удерживать палец на выключателе. Запрещено перемещать изделие, удерживая его за шнур питания.

4.1.7 Перед началом работы убедитесь в том, что параметры источника питания соответствуют требованиям, указанным на изделии и в настоящем руководстве эксплуатации.

4.1.8 Подключайте изделие к питающей электросети только после того, как Вы убедитесь, что выключатель работает исправно и находится в положении ОТКЛ.

4.1.9 При работе с изделием пользуйтесь средствами индивидуальной защиты. В случае необходимости воспользуйтесь сапогами, респиратором, специальными перчатками, очками и наушниками. При использовании моющих средств обеспечьте защиту глаз, кожи и дыхательных путей.

4.1.10 При работе с изделием рекомендуется надевать подходящую одежду, чтобы никакие части не контактировали с изделием и обрабатываемой заготовкой / материалом. Также убедитесь, что на Вас нет ничего, что могло бы помешать работе или вызвать нежелательные последствия.

4.1.11 Прежде чем нажать на выключатель, убедитесь, что рабочий инструмент (насадка и т.п.) правильно установлен, обрабатываемая заготовка/материал достаточно устойчива или зафиксирована, а дополнительная съемная рукоятка (при наличии) установлена правильно.

4.1.12 При работе крепко удерживайте изделие.

4.1.13 Не используйте поврежденный или сильно изношенный рабочий инструмент (насадку).

4.1.14 Запрещается крепить изделие в стационарном положении.

4.1.15 Не оставляйте включенное или подключенное к источнику питания изделие без внимания.

4.1.16 Запрещено использовать пистолет-распылитель и насадки, не одобренные изготовителем.

4.1.17 Запрещено закрывать вентиляционные отверстия изделия чем-либо или ограничивать доступ воздуха.

4.1.18 Избегайте попадания шнура питания на обрабатываемую изделие заготовку/ материал или посторонние предметы, которые могут его повредить.

4.1.19 Держите шнур питания вдали от источника нагрева, масла и острых предметов.

4.1.20 Во время работы с изделием не прикасайтесь к заземленным предметам

(например, трубопроводам, радиаторам отопления, газовым плитам, холодильнику).

4.1.21 При необходимости работы изделием во влажной среде используйте источник питания, оборудованный устройством защитного отключения.

4.1.22 При отключении изделия от источника питания держитесь за штекер шнура питания.

4.1.23 Всегда отключайте изделие от источника питания, когда Вы его не используете, перед проведением технического или сервисного обслуживания, а также:

- в случае любых неполадок;
- перед установкой/сменой насадки;
- перед чисткой;
- после окончания работ.

4.1.24 Не пользуйтесь изделием после его падения или если на нем видны какие-либо следы повреждения, а также с поврежденным шнуром питания или штекером. Обратитесь в авторизованный сервисный центр для диагностики или ремонта изделия.

4.1.25 При повреждении шнура питания во избежание опасности его должен заменить изготовитель, его агент или аналогичное квалифицированное лицо.

Замена шнура питания осуществляется в авторизованном сервисном центре согласно действующему тарифу.

4.1.26 Работа и техобслуживание должны осуществляться регулярно и строго в соответствии с данным руководством. Во время технического обслуживания запрещено использовать чистящие средства, которые могут повредить изделие или шнур питания (бензин и прочие агрессивные вещества).

4.1.27 Неправильное обращение с изделием может привести к выходу его из строя, причинению вреда пользователю или его имуществу.

**ЗАПРЕЩЕНО** пользоваться изделием в состоянии алкогольного или наркотического опьянения, а также в иных усло-

виях, мешающих объективному восприятию действительности, и не следует доверять изделие людям в таком состоянии или в таких условиях!

**ПРЕДОСТЕРЕЖЕНИЕ!** Во избежание опасности, вызываемой случайным возвратом термовыключателя в исходное положение, изделие не должен питаться через внешнее устройство, такое как таймер, или не должен быть соединен с цепью, в которой происходит регулярное включение и выключение питания.

**ВНИМАНИЕ!** Данное руководство по эксплуатации не может предусмотреть все возможные нештатные ситуации, которые могут возникнуть в процессе эксплуатации данного изделия. Пользователь должен самостоятельно соблюдать меры техники безопасности при работе с изделием!

## 4.2 МЕРЫ ПРЕДОСТОРОЖНОСТИ ПРИ РАБОТЕ С МОЙКОЙ ВЫСОКОГО ДАВЛЕНИЯ

4.2.1 Перед первым использованием изделия включите его и дайте поработать несколько минут. Если за это время Вы услышите посторонний шум, почувствуете повышенную вибрацию или сильный посторонний запах, перебои в работе, выключите изделие, отсоедините шнур питания от электросети и обратитесь в авторизованный сервисный центр для диагностики и ремонта изделия.

4.2.2 Для обеспечения безопасности изделия используйте только оригинальные запасные части, поставляемые или одобренные изготовителем. Изделие предназначено для эксплуатации с pistolетом распылителем, шлангом и принадлежностями, входящими в комплект поставки, а также одобренными изготовителем.



**ПРЕДУПРЕЖДЕНИЕ!** Шланги высокого давления, фитинги и муфты играют важную роль в безопасности изделия. Используйте только пистолет-распылитель, удлинитель с соплом, пеногенератор, емкость для моющих средств, шланги, фитинги и муфты, рекомендованные изготовителем.

**ЗАПРЕЩЕНО** устанавливать на изделие иные пистолеты-распылители, шланги и принадлежности, не предусмотренные конструкцией или не одобренные изготовителем.

4.2.3 Никогда не отсоединяйте шланг от мойки, когда система находится под давлением. Для сброса давления отключите штекер шнура питания от электросети и подачу воды, после чего 2-3 раза нажмите курок пистолета-распылителя.

**ЗАПРЕЩЕНО** распылять легковоспламеняющиеся жидкости, а также работать в закрытом помещении или вблизи взрывоопасных объектов, распылять воду и жидкости на электрические приборы и провода.

Во избежание перегрева изделия следует делать перерывы в работе, достаточные для охлаждения.

Использование соленой, нефилтрованной воды или агрессивных химикатов приводит к повреждению изделия, используйте фильтр очистки воды на входе для увеличения срока службы.

**ПРЕДУПРЕЖДЕНИЕ!** Опасность взрыва  
- Не распылять горючие жидкости.

**ПРЕДУПРЕЖДЕНИЕ!** Изделие должно быть отключено от источника питания при очистке или обслуживании, а также при замене деталей, принадлежностей или перенастройке изделия для другой функции.

**ПРЕДУПРЕЖДЕНИЕ!** Неподходящие удлинитель могут быть опасными. В случае использования удлинителя, он должен подходить для использования вне помещения, соединение должно оставаться сухим и находиться над землей. Рекомендуется использовать катушку для намотки шнура, розетка которой находится на расстоянии не менее чем 60 мм над землей.

#### **4.3 СВЕДЕНИЯ О КВАЛИФИКАЦИИ ПОЛЬЗОВАТЕЛЯ И ОБСЛУЖИВАЮЩЕГО ПЕРСОНАЛА**

4.3.1 Для эксплуатации изделия пользователю не требуется какая-либо специальная квалификация.

4.3.2 К работе с данным изделием не допускаются лица, не изучившие настоящее руководство по эксплуатации, а также не достигшие 18 лет и не имеющие необходимые знания и навыки по использованию изделия.

4.3.3 Изделие должно использоваться, обслуживаться и ремонтироваться лицами, хорошо знающими характеристики, а также обученные правилам пользования и безопасности при работе с изделием.

4.3.4 Изделие не предназначено для использования лицами (включая детей) с пониженными физическими, сенсорными или умственными способностями, или при отсутствии у них жизненного опыта или знаний, если они не находятся под присмотром или не проинструктированы об использовании изделия лицом, ответственным за их безопасность. Дети должны находиться под присмотром для недопущения игр с изделием. Не допускайте контакта животных с изделием. Не допускайте присутствия детей, животных или посторонних в рабочей зоне.

4.3.5 К работе допускаются лица в хорошей физической форме и уравновешенном душевном состоянии. Ошибки в оценках и действиях могут быть очень опасными и привести к травмам или летальному исходу.

4.3.6 К работе с изделием не допускаются больные лица, а также переутомлённые, находящиеся под действием любых веществ или медицинских препаратов.

**ЗАПРЕЩЕНО** пользоваться изделием в состоянии алкогольного или наркотического опьянения, а также в иных условиях, мешающих объективному восприятию действительности, и не следует доверять изделие людям в таком состоянии или в таких условиях!

#### **4.4 КРИТЕРИИ ПРЕДЕЛЬНЫХ СОСТОЯНИЙ**

4.4.1 Возникновение сильной вибрации, чуждой для данного изделия.

4.4.2 Возникновение посторонних звуков.

4.4.3 Повышение температуры корпуса или других частей изделия.

4.4.4 Необратимая деформация корпуса, исключающая эксплуатацию изделия в нормальном режиме.

4.4.5 Механические повреждения корпуса, а также трещины и иные нарушения целостности изделия.

**ВНИМАНИЕ!** В силу технической сложности изделия, иные критерии предельных состояний не могут быть определены пользователем самостоятельно. В случае явной или предполагаемой неисправности изделия, во избежание получения травмы, следует незамедлительно выключить изделие, прекратить его эксплуатацию и обратиться в авторизованный сервисный центр для диагностики и ремонта изделия.

При получении травмы при работе с изделием нужно незамедлительно прекратить любые работы и обратиться за медицинской помощью к врачу или в ближайшее медицинское учреждение.

#### **4.5 ПЕРЕЧЕНЬ КРИТИЧЕСКИХ ОТКАЗОВ**

4.5.1 не использовать при обнаружении повреждений / деформации корпуса;

4.5.2 не использовать при обнаружении повреждений / деформации рукоятки или защитного кожуха;

4.5.3 не использовать при появлении дыма / запаха гари непосредственно из корпуса изделия;

4.5.4 не использовать при обнаружении перебоев хотя бы с одним из выключателей;

4.5.5 не использовать при появлении посторонних звуков в двигателе или сильной вибрации;

4.5.6 не использовать при попадании воды в корпус.

#### **4.6 ДЕЙСТВИЯ ПЕРСОНАЛА В СЛУЧАЕ ИНЦИДЕНТА, КРИТИЧЕСКОГО ОТКАЗА ИЛИ АВАРИИ**

При возникновении инцидента, аварии и чрезвычайной ситуации следует незамедлительно остановить работу с изделием, обратиться за помощью и в авторизованной сервисный центр, действовать по указаниям сервиса, если таковые поступили, и не допускать нахождения людей в зоне аварии и изделия.

В случае возникновения происшествия убедитесь, что поблизости от места выполнения работ имеется аптечка первой помощи. Заменяйте все использованные компоненты аптечки.

Незамедлительно остановите работу с изделием и окажите первую помощь пострадавшему.

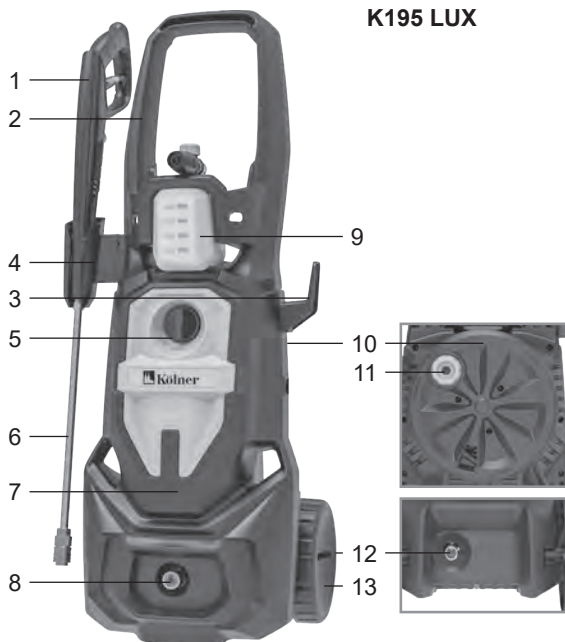
Обращаясь за помощью, сообщайте следующую информацию: место происшествия, описание происшествия, число пострадавших, тип травм и свое имя.

## 5 ФУНКЦИОНАЛЬНЫЕ ЭЛЕМЕНТЫ

K110



K140

K160  
K170 LUX  
K195 LUX

1. Пистолет высокого давления
2. Рукоятка
3. Кронштейн для крепления шнура питания
4. Кронштейн для крепления принадлежностей
5. Выключатель
6. Удлинитель пистолета / распылитель
7. Корпус

8. Входной штуцер для воды
9. Пеногенератор
10. Барабан
11. Рукоятка барабана
12. Выходной штуцер
13. Колесо

## 6 ПОДГОТОВКА К РАБОТЕ

**ВНИМАНИЕ!** При подготовке к работе, а также перед выполнением любых операций по техническому обслуживанию, подключению/отключению водоснабжения, подключению/отключению шланга высокого давления, замене щеток и прочих насадок убедитесь, что изделие выключено и отключено от питающей сети.

### 6.1 Сборка и подключение изделия

6.1.1 При необходимости установите на мойку кронштейн для крепления принадлежностей, барабан, рукоятку, колеса и прочее.

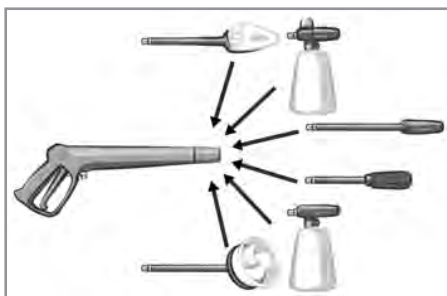
6.1.2 Подключите шланг высокого давления к выходному штуцеру (12).

6.1.3 Подключите другой конец шланга высокого давления к пистолету-распылителю (1).

6.1.4 Для моделей K110, K140 при помощи быстросъемного соединения установите в пистолет высокого давления (1) удлинительную трубку (6).

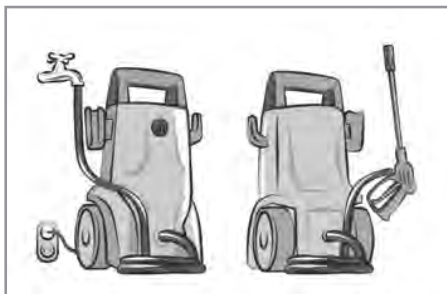
6.1.5 Далее установить насадку-распылитель либо другие необходимые аксессуары (емкость для моющих средств или щетку).

6.1.6 Для всех других моделей удлинительная трубка не используется и не входит в комплектацию. Для моделей K160, K170 LUX (при помощи быстросъемного соединения) и для модели K195 LUX (с помощью резьбового соединения) установите в пистолет высокого давления насадку-распылитель либо другие необходимые аксессуары (пеногенератор или щетку).



6.1.7 Подсоедините шланг подачи воды к входному штуцеру. При необходимости воспользуйтесь переходником.

Входные отверстия находятся на передней части мойки, а выходные - на задней.



Рекомендуется использовать резиновый шланг длиной не более 10 м. Крепление шлангов необходимо осуществлять при помощи переходников и соответствующих хомутов.

Убедитесь, что шланг не перегибается и не перекручивается.

6.1.8 Проверьте правильность сборки, надежность и герметичность всех соединений.

**ВНИМАНИЕ!** Мойка высокого давления потребляет большой объем воды. Убедитесь, что источник подачи выводит способен обеспечить необходимую производительность для бесперебойной работы изделия.

## 7 ПОРЯДОК РАБОТЫ

Изделие предназначено для эксплуатации в умеренном климате при температуре окружающей среды от +1°C до +35°C и относительной влажности воздуха не более 80%.

### 7.1 Перед началом работы

7.1.1 Убедитесь, что выключатель находится в положении «О», параметры источника питания соответствуют требованиям, указанным в Таблице 1 настоящего руководства по эксплуатации и на изделии, а также, что используемый удлинитель (при наличии) рассчитан на мощность подключаемого к нему изделия.

7.1.2 Проверьте целостность изделия, шнура питания, шланга и пистолета высокого давления, правильность сборки, герметичность соединений и надежность крепления всех узлов.

7.2 Установите изделие вертикально на ровную твердую поверхность без возможности подтопления на протяжении всего времени выполнения работ. Наклон изделия к вертикали не должен превышать 10°. Изделие должно располагаться на открытом пространстве для эффективной вентиляции с минимальным расстоянием до объекта не менее 50 см. Выполните действия, описанные в пункте 6 Подготовка к работе.

7.3 Полностью размотайте шнур питания и подсоедините штекер к электросети.

7.4 Для включения изделия переведите выключатель в положение «I».

### 7.5 Работа с моющими средствами.

Использование моющих средств существенно сократит время очистки и способствует устранению сильных загрязнений. Для моделей K140 используется емкость для моющих средств.

Для моделей K160, K170 LUX, K195 LUX используется пеногенератор.

7.5.1 Заполните бак моющим средством на 75 - 80%.

7.5.2 Подсоедините емкость для моющих средств (пеногенератор) к пистолету высокого давления.

7.5.3 Проверьте правильность установки и герметичность соединения.

7.5.4 Направьте пистолет-распылитель с установленной емкостью для моющих средств или пеногенератором на очищаемую поверхность и нажмите на курок пистолета-распылителя. Электромотор изделия начнет работать.

7.5.5 Нанесите моющее средство на сухую поверхность до полного ее покрытия. На вертикальные объекты следует наносить моющее средство снизу вверх во избежание чрезмерного стекания.

**ПРИМЕЧАНИЕ:** Моющее средство поможет растворить грязь и пыль на поверхности, а также ускорить процесс очистки.

7.5.6 После покрытия всей поверхности отпустите курок пистолета и оставьте моющее средство на поверхности в течение нескольких минут. Не допускайте высыхания моющего средства.

7.5.8 Отсоедините емкость для моющих средств или пеногенератор от пистолета и удалите остатки моющего средства из емкости. Далее следует приступить к очистке поверхности.

**ПРЕДУПРЕЖДЕНИЕ!** Данное изделие было сконструировано для использования с чистящим средством, рекомендованным изготовителем. Использование прочих чистящих средств или химикатов может отрицательно повлиять на безопасность эксплуатации изделия.

### 7.6 Работа с удлинителем.

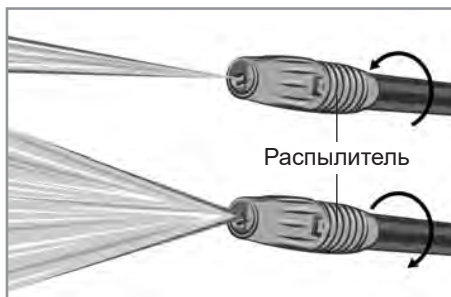
Для моделей K110, K140

7.6.1 Удлинитель позволяет направить воду под высоким давлением в определенное место на очищаемую поверх-

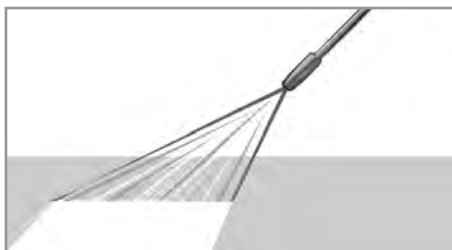
ность.

7.6.2 При помощи быстросъемного соединения установите в пистолет высокого давления (1) удлинительную трубку (6). Далее в удлинитель следует установить насадку-распылитель либо другие необходимые аксессуары (емкость для моющих средств или щетку).

7.6.3 Угол распыла сопла можно регулировать путем поворачивания муфты распылителя, что позволяет изменить форму струи с тонкой и мощной без распыления до веерной под углом до 60°.



**ПРИМЕЧАНИЕ:** Узкая струя мощно воздействует на поверхность и обеспечивает максимально глубокую очистку. Будьте предельно осторожны при работе с узкой струей, т.к. она может повредить поверхность.



**ПРИМЕЧАНИЕ:** Веерное распыление воздействует на более широкую область, что обеспечивает достаточную чистку большей площади с меньшим риском повреждения поверхности.

7.6.4 Направьте пистолет с удлинителем на очищаемую поверхность и нажмите

на курок пистолета. Электромотор изделия начнет работать, создавая давление в насосе и системе подачи воды. Для прекращения подачи воды отпустите курок.

**ПРЕДУПРЕЖДЕНИЕ!** Струи высокого давления могут быть опасными, если используют не по назначению. Струю нельзя направлять на людей, животных, электрооборудование, провода и прочее.

7.6.5 Очищайте поверхность плавными движениями. Очистку вертикальных поверхностей следует производить снизу вверх.



**ПРИМЕЧАНИЕ:** Оптимальный угол между поверхностью и струей воды составляет 45°. Воздействие струей воды на поверхность под углом, ближе к 90°, вызывает вьедание частиц в поверхность и усложняет дальнейшую очистку.

Также сила воздействия струи воды увеличивается при уменьшении расстояния от распылителя до поверхности. Контролируйте это расстояние для обеспечения эффективной очистки поверхности без ее повреждения.

## 7.7 Работа со сменными насадками.

7.7.1 В комплекте с мойкой K195 LUX поставляются сменные форсунки. Это веерные насадки с фиксированным углом распыления (0°, 25°, 40°) равномерно распределяют давление воды, что позволяет очищать большие поверх-

ности более быстро, эффективно, без повреждений и разводов.

7.7.2 В комплекте с моделями моек K170 LUX, K195 LUX поставляется специальная ТУРБО-насадка, обеспечивающая усиленную колебательную подачу воды, и предназначенная для устранения стойких загрязнений.

7.7 По окончании работы отпустите курок пистолета высокого давления и переведите выключатель в положение «О». Отключите штекер шнура питания от электросети.

7.8 Перекройте подачу воды к мойке.

**ВНИМАНИЕ!** Никогда не перекрывайте воду до выключения изделия. Возможны серьезные повреждения насоса и/или электромотора изделия.

7.9 Направьте пистолет высокого давления в безопасное место и 2-3 раза нажмите курок для сброса давления в системе.

**ОПАСНО!** Никогда не отсоединяйте шланги от мойки до сброса давления в системе. Полностью отключите изделие, перекройте подачу воды и нажмите курок пистолета для сброса давления.

7.10 Произведите техническое обслуживание изделия.

## 8 ТЕХНИЧЕСКОЕ ОБСЛУЖИВАНИЕ

8.1 После окончания работ необходимо провести очистку изделия от пыли и грязи. Особое внимание необходимо уделить вентиляционным отверстиям.

Для чистки корпуса не следует использовать чистящие средства, которые могут привести к образованию ржавчины на металлических частях изделия или повредить пластиковую поверхность. Протрите корпус изделия влажной мягкой тканью, после чего вытрите насухо.

8.2 В процессе эксплуатации угольные

щетки подвержены износу. Своевременная замена угольных щеток значительно увеличит срок службы изделия. Для их замены обращайтесь в авторизованный сервисный центр.

8.3 Регулярно проверяйте надежность крепления всех винтов. При обнаружении ослабленного винта немедленно затяните его. В противном случае Вы подвергаете себя риску получения травмы.

8.4 Очищайте сопло распылителя после каждого использования. Засорение сопла приводит к снижению производительности и качеству выполняемой работы.

8.4.1 Отсоедините удлинитель с соплом от пистолета высокого давления.

8.4.2 Переведите сопло удлинителя в режим узкой струи.



8.4.3 При помощи специальной иглы очистите сопло. Удалите остатки засора путем обратного вливания воды через сопло.

## 9 ПРАВИЛА ХРАНЕНИЯ

9.1 Хранить изделие необходимо при температуре окружающей среды от +5°C до +40°C и относительной влажности воздуха не более 80% в закрытом отапливаемом помещении, недоступном для детей и животных. В случае длительного хранения, следует использовать заводскую упаковку.

9.2 При транспортировании, погрузке, разгрузке и хранении изделия следует руководствоваться, помимо изложенных в руководстве по эксплуатации, следующими требованиями:

- запрещается подвергать изделие существенным механическим нагрузкам,

которые могут привести к повреждению изделия и / или нарушению целостности его упаковки;

- необходимо избегать попадания на изделие или его упаковку воды, снега и прочих осадков, а также солнечного и иного излучения.

9.3 Срок хранения изделия составляет 20 лет при соблюдении условий, указанных в пунктах 9.1 и 9.2.

9.4 Во избежание повреждений перевозите изделие только в заводской упаковке. После транспортирования или хранения изделия при пониженной температуре необходимо выдержать его при комнатной температуре не менее двух часов.

9.5 Перед транспортированием или передачей на хранение при отрицательной температуре, бывшего в эксплуатации, изделия необходимо убедиться в том, что в изделии отсутствует вода. Все поверхности изделия должны быть сухими. Подробные требования к условиям транспортирования смотрите в ГОСТ 15150-69.

9.6 Оберегайте изделие от значительных перепадов температур и воздействия прямых солнечных лучей. Подробные требования к условиям хранения смотрите в ГОСТ 15150-69 (Условие 1).

9.7 Неправильная утилизация изделия наносит непоправимый вред окружающей среде. Не выбрасывайте неисправное изделие, а также отработанные элементы питания вместе с бытовыми отходами. Обратитесь для этих целей в специализированный пункт утилизации. Адреса пунктов приема бытовых изделий, оборудования и отработанных элементов питания на переработку Вы можете получить в муниципальных службах Вашего населенного пункта.

## 10 СРОК СЛУЖБЫ

Данное изделие при соблюдении всех требований, указанных в настоящем ру-

ководстве, должно прослужить не менее 3-х лет.

Изготовитель обращает внимание покупателей, что при эксплуатации изделия в рамках личных нужд и соблюдений правил пользования, приведенных в данном руководстве по эксплуатации, срок службы изделия может значительно превысить указанный в настоящем руководстве.

Изготовитель оставляет за собой право вносить в конструкцию и комплектацию изменения, не ухудшающие эксплуатационные качества изделия.

## 11 ВОЗМОЖНЫЕ НЕИСПРАВНОСТИ И МЕТОДЫ ИХ УСТРАНЕНИЯ

Если изделие вышло из строя, не следует пытаться отремонтировать его самостоятельно. Настоятельно рекомендуется обратиться в авторизованный сервисный центр.



Таблица 4

Неисправность	Причина	Способ устранения
Изделие не включается. Изделие само отключается во время работы.	Отсутствует или неправильно электропитание.	Убедитесь, что штекер сетевого кабеля подключен к питающей электросети, а напряжение сети питания соответствует требованиям, указанным в Таблице 1 настоящего руководства по эксплуатации. Проверьте штекер и шнур питания на наличие обрывов, надразов и прочих повреждений. В случае обнаружения проблемы с шнуром питания или штекером следует обратиться в авторизованный сервисный центр.
	Неисправен выключатель.	Несколько раз нажмите на выключатель. В противном случае следует заменить выключатель.
Напор на выходе пистолета высокого давления пропадает или нестабильный.	Недостаточная производительность водопровода, т.е. объем воды, поступающий в единицу времени, меньше, чем минимальный расход жидкости изделия, необходимый для стабильной его работы.	Следует убедиться, что напор в водопроводе соответствует или превышает рабочий расход жидкости изделия (см.Таблица 1). При необходимости удалите ненужные переходники, краны или перегибы, которые снижают напор на входе изделия.
	Перегибы или заломы шланга подачи воды.	Убедитесь и при необходимости устраните все перегибы, заломы и перекручивания шланга подачи воды.
	Емкость с водой находится ниже уровня изделия.	Изделие и емкость, из которой осуществляется забор воды, должны находиться на одном уровне.
Утечка воды в местах соединения шланга, насадок и аксессуаров с пистолетом высокого давления.	Неверное подключение или недостаточная герметичность соединения.	Убедительность в корректности последовательности сборки пистолета высокого давления и насадок, а также правильности подключения шланга высокого давления. При подсоединении насадок, пеногенератора и иных аксессуаров убедитесь, что штуцер был вставлен до упора в соответствующее отверстие и далее повернут на 45° для окончательной его фиксации.
<b>ВНИМАНИЕ!</b> Во всех остальных случаях следует обратиться в авторизованный сервисный центр для диагностики и ремонта.		

## 12 ГАРАНТИИ ИЗГОТОВИТЕЛЯ

**Обращаем Ваше внимание, что в течение гарантийного срока изделие будет принято на бесплатное сервисное обслуживание или ремонт при соблюдении следующих условий:**

Гарантийные обязательства осуществляются при наличии правильно заполненного гарантийного талона с указанием в нем даты продажи, серийного номера,

печати (штампа) торгующей организации, подписи продавца. При отсутствии у Вас правильно заполненного гарантийного талона мы будем вынуждены отклонить Ваши претензии по качеству данного изделия. Во избежание недоразумений убедительно просим Вас перед началом работы с изделием внимательно ознакомиться с руководством по эксплуатации.

Обращаем Ваше внимание на исключительно бытовое назначение изделия. Условия гарантии не предусматривают периодическое техническое обслуживание на дому у владельца. Правовой основой настоящих гарантийных условий является действующее законодательство Российской Федерации, в частности, последняя редакция Федерального закона «О защите прав потребителей» и Гражданский кодекс Российской Федерации. Гарантийный срок эксплуатации изделия составляет 24 месяца. Этот срок исчисляется со дня продажи через розничную сеть.

Наши гарантийные обязательства распространяются только на неисправности, выявленные в течение гарантийного срока, и обусловленные производственными, технологическими и конструктивными дефектами, т. е. допущенными по вине компании-изготовителя.

### **12.1 Гарантийные обязательства не распространяются на:**

12.1.1 Неисправности изделия, возникшие в результате:

- несоблюдения пользователем предписаний руководства по эксплуатации;
- механического повреждения, вызванного внешним или любым другим воздействием;
- применения изделия не по назначению;
- неблагоприятных атмосферных и внешних воздействий на изделие, таких как дождь, снег, повышенная влажность, нагрев, агрессивные среды, несоответствие параметров питающей электросети требованиям руководства по эксплуатации;
- использования принадлежностей, расходных материалов и запчастей, не предусмотренных технологической конструкцией данной модели, не рекомендованных или не одобренных производителем.
- попадания внутрь изделия инородных предметов или засорения вентиляцион-

ных отверстий большим количеством отходов, таких как пыль и т.п.

12.1.2 Изделия, подвергавшиеся вскрытию, ремонту или модификации неуполномоченными на то лицами.

12.1.3 Неисправности, возникшие вследствие ненадлежащего обращения или хранения изделия, такие как:

- Наличие ржавчины на металлических элементах изделия;
- Обрывы и надрезы шнура питания;
- Сколы, царапины, сильные потертости корпуса, пластиковых частей изделия и др.

12.1.4 Неисправности, возникшие в результате перегрузки изделия, повлекшей выход из строя электродвигателя или других узлов и деталей.

12.1.5 Изделия без читаемого серийного номера.

12.1.6 Расходные материалы, сменные детали, узлы, подлежащие периодической замене, а также аксессуары и комплектующие, поставляемые в комплекте с изделием.

12.1.7 К безусловным признакам перегрузки относятся:

- деформация или оплавление деталей и узлов изделия;
- одновременный выход из строя ротора и статора двигателя;
- потемнение или обугливание изоляции проводов.

Обращаем Ваше внимание, что доставка изделия в сервисный центр и из него осуществляется конечным потребителем (владельцем) или за его счет.

Техническое освидетельствование изделия на предмет установления гарантийного случая производится только в авторизованном сервисном центре.

**Срок службы изделия  
составляет 3 года.**

**ВНИМАНИЕ!** При покупке изделия требуйте проверки комплектности и исправности, а также правильного заполнения гарантийного талона.

Список сервисных центров можно узнать на сайте **kolner-tools.com** или у продавца.

### 13 ПРОЧАЯ ИНФОРМАЦИЯ

**Импортер, уполномоченное изготовителем лицо:** ООО «МЕГАПОЛИС».

**Адрес:** 432048, Российская Федерация, Ульяновская область, г.о. город Ульяновск, г. Ульяновск, ул. Локомотивная, зд.14А.

**Телефон:** +78422324242

**Адрес электронной почты:**  
mail@simbirsk-crown.ru

**Изготовитель:** Чжэцзян Йили Мачинери анд Электрик Ко., ЛТД.

**Адрес:** №111 Лингхиу Роад, Луохинг Стреет, Цзяшань Каунти, город Цзясин, провинция Чжэцзян, Китай, 314100.  
Сделано в КНР.

**Дата изготовления указана на серийном номере. В соответствии со стандартом изготовителя серийный номер содержит: номер заказа / месяц и год изготовления / порядковый номер изделия.**

## 1 ЖАЛПЫ НҰСҚАУЛАР

Жоғары қысымды шайғыш, K110, K140, K160, K170 LUX, K195 LUX модельдері (бұдан әрі жуу, жабдық, өнім) саяжайлардан, баспалдақтардан, бақша жолдарынан, бассейндерден, қоршаулардан, ғимарат қасбеттерінен, көлік құралдарынан және басқа да беттерден кірді тазарту үшін қолданылады. және нысандар. Өздігінен сору функциясы раковинаның кіреберісінде минималды су қысымы болған кезде де, тұрақты бастың болуын қамтамасыз етеді. Өнімнің тұрмыстық мақсаты бар. Назар аударыңыз, бұл өнім ауыр өндірістік жұмыстарға арналмаған. Өнімді басқа мақсаттарға пайдалану кепілдік жөндеуден бас тартуға негіз болады.



Қауіпті жағдайлардың туындауын болдырмау үшін бұйымды пайдалану алдында осы пайдалану жөніндегі нұсқаулықтың барлық тармақтарымен танысу ұсынылады.



Таңбаламадағы аталған белгі бұйымда қосарлы оқшаулағыштың болуын білдіреді (сынып II MEMCT IEC 60745-1-2011), бұйымды жерге тұйықтау талап етілмейді.



Аталған бұйым келесі талаптарға сәйкес болады: Кедендік одақ Комиссиясының 2011 жылдың 16 тамызындағы №768 Шешімімен бекітілген TP TC 004/2011 «Төменвольтты жабдықтың қауіпсіздігі туралы» Кедендік одақтың Техникалық регламентіне; Кедендік одақ Комиссиясының 2011 жылдың 9 желтоқсанындағы №879 Шешімімен бекітілген TP TC 020/2011 «Техникалық құралдардың электромагниттік үйлесімлілігі туралы» Кедендік одақтың Техникалық регламентіне; Еуразиялық экономикалық комиссия Кеңесінің 2016 жылғы 18 қазандағы №113 шешімімен бекітілген «Электр және электронды өнімдерде қауіпті заттарды пайдалануды шектеу туралы» Кеден одағының TP TC 037/2016 техникалық регламенттері.



Осы Пайдалану нұсқаулығы бұйымның ажырамас бөлігі болып табылады. Пайдалану жөніндегі нұсқаулықты бұйымның барлық қызметтік мерзімінің ішінде сақтаңыз.

Сіз арқылы сатып алынған бұйым осы нұсқаулықтан оны пайдалануға әсер етпейтін кейбір айырмашылықтарға ие болуы мүмкін.

## 2 ТЕХНИКАЛЫҚ ТАЛАПТАР

1 кесте

Параметр атауы	Значение			
	K110	K140	K160	K195 LUX
Номиналды кернеу / жиілік	220-240 В ~ 50 Гц			
Мотор түрі	коллекторный			
Номиналды қуат тұтынуы	1600	1900	2200	2500
Бос жүріс жылдамдығы	32000	28000	30000	24000
Шығу қысымы	70	100	110	120
Шығудың максималды қысымы	110	140	160	170
Жұмыс сұйықтығының ағымы	380	420	430	450
Кіру	резьба M26x1,75			
Шланг катушқасы	-	-	-	имеется
Кіретін судың максималды рұқсат етілген қысымы. Бар	4			
Судың максималды температурасы, °С	50			
Жеткізу шлангының ұзындығы, м	5			8
Қуат сымның ұзындығы, м	5			
Қауіпсіздік класы	II класс			
Қорғау сыныбы	IPX5			
Өлшемдер, см	длина	31	28,7	28,7
	ширина	20,5	30,3	32,8
	высота	37,3	82	82
Масса, кг	4,4	6	7,3	9,1
<b>Қоршаған ортаның температурасы / ылғалдылығы</b>				
пайдалану кезінде				
+ 1 °С ... + 35 °С / ≤ 80 %				
сақтау және тасымалдау кезінде				
0 °С ... + 40 °С / ≤ 80 %				

## Шудіріл сипаттамалары

2 кесте

Параметр атауы	Значение				
	К110	К140	К160	К170 LUX	К195 LUX
Шу, дБ (А)	92			95	
Діріл, м/с <sup>2</sup>	2.05	2.145	2.6		2.12
Kah			1.5		

## 3 ЖИЙНТЫҚТЫЛЫҚ

3 кесте

Аты-жөні	Нөмір, дана				
	К110	К140	К160	К170 LUX	К195 LUX
Жоғары қысымды жуғыш	1	1	1	1	1
Нұсқаулық	1	1	1	1	1
Жоғары қысымды қару	1	1	1	1	1
Кеңейтім	1	1	—	—	1
Бүркікш	1	1	1	1	—
Саптама	—	—	—	—	3
Жуғыш зат ыдысы	—	1	—	—	—
Көбік генераторы	—	—	1	1	1
Адаптер	1	1	1	1	1
Шланг үшін жылдам босату ¼	1	1	1	1	1
TURBO шашатын саптама	—	—	—	—	1
Жоғары қысымды икемді шланг	1	1	1	1	1
Дөңгелектер	—	—	2	2	2
Саңылауларды тазалау инесі	1	1	1	1	1

#### 4 ҚАУІПСІЗДІК ТАЛАПТАРЫ

**Бұйымның қауіпсіз және тұрақты жұмысына келесі шарттарды сақтау кезінде ғана кепілдік беріледі:**

4.1 Өнімді осы нұсқаулықта көрсетілгеннен басқа мақсатта пайдаланбаңыз. Өнімді пайдалану, техникалық қызмет көрсету және сақтау осы нұсқаулыққа сәйкес қатаң түрде жүзеге асырылуы керек.

4.2 Бұйым физикалық, сенсорлық немесе ақыл-ой қабілеттері төмен немесе өмірлік тәжірибесі немесе білімі жетіспейтін адамдарға (оның ішінде балаларды) пайдалануға арналмаған, егер олар өнімді қауіпсіздігі үшін жауапты адам қадағаламаса немесе пайдалану туралы нұсқау бермеген болса. Балалардың өніммен ойнамауын қадағалап отыру керек. Жануарлардың өніммен байланысқа түсуіне жол бермеңіз. Балаларды, жануарларды немесе айналадағыларды жұмыс аймағынан аулақ ұстаңыз.

4.3 Балалардың өніммен байланысқа түсуіне жол бермеңіз, тіпті егер ол сөндірулі болса да, желіден ажыратылса да. Балаларды, жануарларды немесе айналадағыларды жұмыс аймағынан аулақ ұстаңыз. Қорғаныс киімі болмаса, машинаны адамдардың жанында пайдаланбаңыз.

4.4 Өнімді немесе оның бөліктерін суға немесе басқа сұйықтықтарға батырмаңыз. Өнімнің осы пайдалану нұсқаулығында көрсетілген жекелеген бөліктеріне ғана сумен жанасуға рұқсат етіледі.

4.5 Өнімді өрт немесе жарылыс қаупі бар жерлерде, мысалы, жанғыш сұйықтықтар мен газдардың жанында пайдаланбаңыз.

4.6 Өнімді тек сабынан (немесе негізінен) ұстап тасымалдаңыз. Өнімді қуат сымын немесе шлангты ұстап қозғалмаңыз.

4.7 Өнімді қосулы немесе желіге қосылған кезде алып жүрмеңіз.

4.8 Жұмысты бастамас бұрын, қуат көзінің параметрлері өнімде және осы пайдалану нұсқаулығында көрсетілген талаптарға сәйкес келетініне көз жеткізіңіз. Қуат көзіне қосар алдында әрқашан қуат сымын шешіп алыңыз.

4.9 Ажыратқыштың дұрыс жұмыс істеп тұрғанына және ӨШІРУЛІ күйде тұрғанына көз жеткізгеннен кейін ғана өнімді желіге қосыңыз.

4.10 Өніммен жұмыс істеу кезінде жеке қорғаныс құралдарын киіңіз. Қажет болса, етік, респиратор, арнайы қолғап, көзілдірік пен құлаққапты қолданыңыз. Жуғыш заттарды қолданғанда көзді, теріні және тыныс алу жолдарын қорғаңыз.

4.11 Өніммен жұмыс жасағанда, бөлшектер өніммен және өңделетін материалмен / материалмен жанаспайтын-дай етіп қолайлы киім кию ұсынылады. Сондай-ақ, сіздің жұмысыңызға кедергі келтіретін немесе жағымсыз салдар тудыратын ештеңе жоқ екеніне көз жеткізіңіз.

4.12 Өнімді қоспас бұрын, барлық түтіктердің дұрыс және тығыз орнатылғанына көз жеткізіңіз, тапсырманы орындау үшін су жеткілікті.

4.13 Жұмыс кезінде бүріккіш пистолетті мықтап ұстаңыз.

4.14 Су ағыны адамдарға және жануарларға қысыммен бағыттауға тыйым салынады. Жұмыс кезінде ешқашан қолыңызды немесе саусақтарыңызды бүріккіштің жанына қоймаңыз. Киімді немесе аяқ киімді тазалау кезінде ұшақты өзіңізге немесе басқа адамдарға бағыттамаңыз.

4.15 Өнімді қозғалмайтын күйде бекітуге тыйым салынады.

4.16 Өнімді қосулы немесе қуат көзіне қосылған күйде қараусыз қалдырмаңыз.

4.17 Бүріккіш пистолетті және өндіруші мақұлдамаған саптамаларды қолданбаңыз.

4.18 Өнімнің желдеткіш саңылауларын ешнәрсемен блоктауға немесе ауаға қол

жеткізуді шектеуге тыйым салынады.

4.19 Қуат сымын зақымдайтын бөтен заттарға тигізбеңіз.

4.20 Қуат сымын жылу, май және өткір заттардан аулақ ұстаңыз.

4.21 Өніммен жұмыс істеу кезінде жерге тұйықталған заттарды ұстамаңыз (мысалы, құбырлар, жылыту радиаторлары, газ плиталары, тоңазытқыш).

4.22 Өніммен жұмыс істеген кезде қапдық ток құрылғысымен жабдықталған қуат көзін пайдаланыңыз.

4.23 Өнімді қуат көзінен ажыратқанда, қуат ашасын ұстаңыз.

4.24 Техникалық қызмет көрсетуге немесе қызмет көрсетуге дейін өнімді пайдаланбаған кезде оны әрқашан қуат көзінен ажыратыңыз және:

- кез-келген ақаулар болған жағдайда;
- саптаманы орнатпас / ауыстырар алдында;
- тазартудың алдында;
- жұмыс аяқталғаннан кейін.

4.25 Өнімді құлағаннан кейін немесе егер оның қандай да бір зақымдану белгілері болса немесе зақымдалған қуат сымы немесе ашасы бар болса, оны пайдаланбаңыз. Өнімді диагностикалау немесе жөндеу үшін уәкілетті қызмет көрсету орталығына хабарласыңыз.

4.26 Егер қуат сымы, жоғары қысымды шланг, бүріккіш пистолет немесе өнімнің басқа да маңызды бөліктері зақымдалған болса, қауіпті жағдай туғызбас үшін оларды өндіруші, оның агенті немесе соған сәйкес білікті адам ауыстыруы керек.

Бөлшектерді ауыстыру қолданыстағы тарифке сәйкес уәкілетті қызмет көрсету орталығында жүзеге асырылады.

4.27 Жұмыс және техникалық қызмет көрсету осы нұсқаулыққа сәйкес үнемі және қатаң түрде жүргізілуі керек. Техникалық қызмет көрсету кезінде өнімді немесе қуат сымын (бензин мен басқа агрессивті заттарды) зақымдауы мүмкін тазартқыш заттарды қолдануға тыйым салынады.

4.28 Өніммен дұрыс емес жұмыс жасау оның істен шығуына, пайдаланушыға немесе оның мүлкіне зиян келтіруі мүмкін.

**ЕСКЕРТУ!** Термоқосқыштың бастапқы күйге кездейсоқ қайтуын шақыратын қауіптерге жол бермеу үшін бұйымға таймер секілді сыртқы құрылғы арқылы қуат берілмеуі керек, немесе қуат берудің тұрақты іске қосылуы және сөндірілуі орын алатын тізбекпен қосылған болмауы керек.

**НАЗАР АУДАРЫҢЫЗ!** Аталған пайдалану жөніндегі нұсқаулық осы құралды пайдалану процесінде орын алуы мүмкін штаттық емес оқиғалардың барлығын бірдей қарастыра алмайды. Қолданушы электр құралымен жұмыс істеу кезінде қауіпсіздік техникасы шараларын өздігінен сақтауы керек!

### ҚЫСЫМДЫ ЖУУҒА САҚТЫҚ ШАРАЛАРЫ

Өнімді бірінші рет қолданар алдында оны қосып, оны бірнеше минутқа жіберіңіз. Егер осы уақыт ішінде сіз бөгде шу естисеңіз, дірілдің жоғарылағанын немесе қатты иісті сезсеңіз, жұмыс істемей тұрса, өнімді өшіріңіз, қуат сымын желіден ажыратыңыз және өнімді диагностикалау және жөндеу үшін уәкілетті қызмет көрсету орталығына хабарласыңыз. Өнімнің қауіпсіздігін қамтамасыз ету үшін өндіруші жеткізген немесе мақұлдаған түпнұсқа қосалқы бөлшектерді ғана қолданыңыз. Өнім өндіруші бекіткен және бүріккіш пистолетпен, шлангпен және аксессуарлармен пайдалануға арналған.

**ЕСКЕРТУ!** Жоғары қысымды шлангтар, арматура мен муфталар өнімнің қауіпсіздігінде маңызды рөл атқарады. Өндіруші ұсынған бүріккіш пистолетті, саптаманы, көбік генераторын, жуғыш зат салатын контейнерді, шлангтарды, арматураны және муфталарды ғана



қолданыңыз.

Өнімге арнайы шығарылмаған немесе өндіруші мақұлдамаған басқа мылтықтарды, шлангтарды немесе керек-жарақтарды ОРНАТПАҢЫЗ.

Жүйе қысымға ұшыраған кезде ешқашан түтікті раковинадан ажыратпаңыз. Қысымды жеңілдету үшін қуат сымын және суды суырыңыз, содан кейін бүріккіш пистолетті 2-3 рет іске қосыңыз. Тұтанғыш сұйықтықтарды шашуға, сондай-ақ жабық бөлмеде немесе жарылғыш заттардың жанында жұмыс істеуге, су мен сұйықтықтарды электр құрылғылары мен сымдарға шашуға ТЫЙЫМ САЛЫНАДЫ.

Өнімнің қызып кетуіне жол бермеу үшін салқындатуға жеткілікті жұмыстан үзіліс жасаңыз.

Тұзды, сүзгіден өткізілмеген суды немесе қатты химиялық заттарды пайдалану өнімді зақымдауы мүмкін, кіретін су сүзгісін қолданыңыз қызмет ету мерзімін ұзарту.

**ЕСКЕРТУ!** Жарылыс қаупі - тез тұтанатын сұйықтықтарды шашыратпаңыз.

**ЕСКЕРТУ!** Өнімді тазалау немесе қызмет көрсету кезінде, бөлшектерді, керек-жарақтарды ауыстырғанда немесе өнімді басқа функция үшін қайта конфигурациялағанда қуат көзінен ажырату керек.

**ЕСКЕРТУ!** Жарамсыз ұзартқыш сымдар қауіпті болуы мүмкін. Егер ұзартқыш сым қолданылса, ол ашық ауада қолдануға жарамды және байланыс құрғақ күйде және жер үстінде қалуы керек. Розеткасы жерден кемінде 60 мм биіктікте болатын шнурлы катушканы қолданған жөн.

## ШЕКТІ МЕМЛЕКЕТТІК КРИТЕРИАЛАР НАЗАР АУДАРЫҢЫЗ!

Өнімнің техникалық күрделілігіне байланысты шекті күй критерийлерін пайдаланушы өз бетінше анықтай алмайды. Өнімнің ақаулары анық немесе күдікті болған жағдайда, жарақаттануды болдырмау үшін өнімді дереу сөндіріп, оны пайдалануды тоқтатып, өнімді диагностикалау және жөндеу бойынша уәкілетті қызмет көрсету орталығына хабарласыңыз.

Егер сіз өніммен жұмыс жасау кезінде жарақат алсаңыз, кез-келген жұмысты дереу тоқтатып, дәрігерден немесе жақын жердегі медициналық мекемеден көмек сұраңыз.

### Маңызды сәтсіздіктер тізімі:

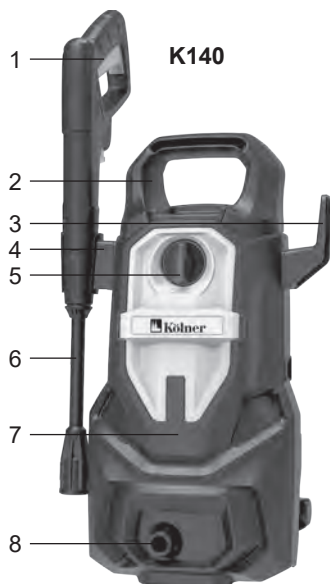
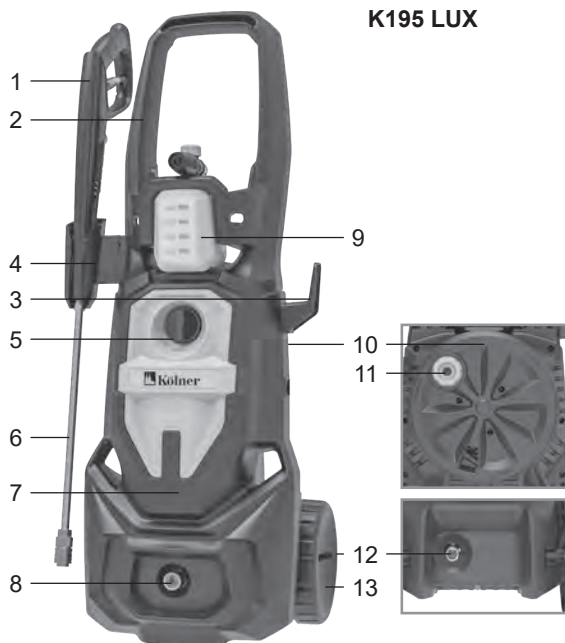
- корпустың немесе арматураның зақымдануы / деформациясы табылған жағдайда қолданбаңыз;
- тұтқасы, жоғары қысымды шлангі, бүріккіш пистолет және басқа керек-жарақтар зақымдалған / деформацияланған болса, қолданбаңыз;
- егер түтін / жанатын иіс өнімнің денесінен тікелей шықса, қолданбаңыз;
- ажыратқышпен үзілістерді анықтаған кезде қолданбаңыз;
- қозғалтқышта бөгде дыбыстар немесе қатты діріл болған кезде қолданбаңыз;
- су корпусқа түскен кезде қолданбаңыз.

## 5 АТҚАРЫМДЫҚ ЭЛЕМЕНТТЕР

K110



K140

K160  
K170 LUX  
K195 LUX

1. Жоғары қысымды пистолет
2. Тұтқа
3. Қуат сымын бекітуге арналған кронштейн
4. Қосымша кронштейн
5. Ауыстыру
6. Мылтық ұзарту / бүріккіш пистолет
7. Тұрғын үй

8. Су кірісі
9. Көбік генераторы
10. Барабан
11. Барабан тұтқасы
12. Розеткаға арналған фитинг
13. Доңғалақ

## 6 ЖҰМЫСҚА ДАЙЫНДАУ

**НАЗАР АУДАРЫҢЫЗ!** Жұмысқа дайындалу кезінде, сондай-ақ кез-келген техникалық қызмет көрсету операцияларын жасамас бұрын, сумен жабдықтауды қосу / ажырату, жоғары қысымды шлангты қосу / ажырату, щеткаларды және басқа қондырмаларды ауыстыру, өнімнің өшірілгеніне және желіден ажыратылғанына көз жеткізіңіз.

### 6.1 Өнімді құрастыру және қосу

6.1.1 Қажет болса, қысымды шайғышқа керек-жарақтарды, барабанды, тұтқаны, дөңгелектерді және т.б. бекітуге арналған кронштейнді орнатыңыз.

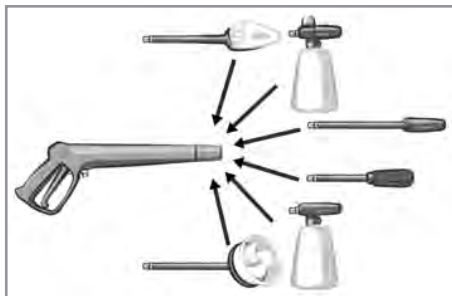
6.1.2 Жоғары қысымды шлангты розеткаға (12) қосыңыз.

6.1.3 Жоғары қысымды шлангтың екінші ұшын бүріккіш пистолетке (1) жалғаңыз.

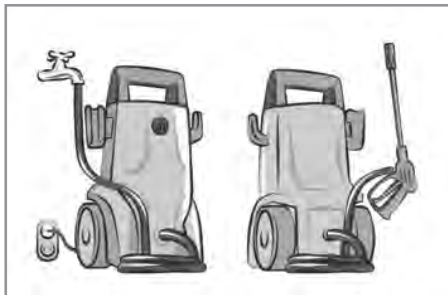
6.1.4 K110, K140 үлгілері үшін ұзартқыш түтікті (6) жылдам муфтаны пайдаланып қысым пистолетіне (1) салыңыз.

6.1.5 Содан кейін бүріккіш саптаманы немесе басқа қажетті керек-жарақтарды (жуғыш зат сауыты немесе щетка) орнатыңыз.

6.1.6 Барлық басқа үлгілер үшін ұзартқыш түтік пайдаланылмайды және оған кірмейді. K160, K170 LUX (жылдам ілінісу арқылы) және е K195 LUX үлгілері үшін (бұрандалы қосылымды пайдалана отырып) жоғары пистолетке бүріккіш саптаманы немесе басқа қажетті керек-жарақтарды (көбік сығу щеткасын) орнатыңыз.



6.1.7 Су жіберетін шлангты кіріс фитингіне қосыңыз. Қажет болса, адаптерді пайдаланыңыз. Кірістер қысымды жуғышалдыңғы жағында, ал шығыстар артқы жағында.



Ұзындығы 10 м-ден аспайтын резеңке шлангты пайдалану ұсынылады. Шлангтарды адаптерлер мен сәйкес қысқыштар арқылы бекіту керек. Түтіктің майыспағанына немесе майылмағанына көз жеткізіңіз.

6.1.8 Барлық қосылымдардың дұрыс құрастырылуын, сенімділігі мен тығыздығын тексеріңіз.

**НАЗАР АУДАРЫҢЫЗ!** Қысыммен жуу машинасы көп мөлшерде суды тұтынады. Шығыс беру көзінің өнімнің біркелкі жұмыс істеуі үшін қажетті өнімділікті қамтамасыз ете алатынына көз жеткізіңіз.

## 7 ЖҰМЫС ТӘРТІБІ

Өнім қоңыржай климатта қоршаған орта температурасы +1°C-тан +35°C-қа дейін және ауаның салыстырмалы ылғалдылығы 80%-дан аспайтын жағдайда жұмыс істеуге арналған.

### 7.1 Бастамас бұрын

7.1.1 Коммутатордың «О» күйінде екеніне, қуат беру параметрлері осы пайдалану жөніндегі нұсқаулықтың 1-кестесінде және өнімде көрсетілген талаптарға сәйкес келетініне және пайдаланылатын ұзартқыш сымның (бар

болса) оған қосылған өнімнің қуаты.

7.1.2 Бұйымның, қуат сымының, шлангтың және жоғары қысымды пистолеттің бүтіндігін, дұрыс құрастырылуын, қосылымдардың тығыздығын және барлық тетіктердің бекітілу сенімділігін тексеріңіз.

7.2 Өнімді бүкіл жұмыс уақытында су басу мүмкіндігінсіз тегіс қатты бетке тігінен орнатыңыз. Бұйымның вертикальға еңкеюі  $10^\circ$  аспауы керек. Өнім тиімді желдету үшін нысаннан кемінде 50 см қашықтықта орналасқан ашық жерде орналасуы керек Жұмысты бастау 6-параграфында сипатталған қадамдарды орындаңыз.

7.3 Қуат сымын толығымен шешіп, ашаны желіге қосыңыз.

7.4 Өнімді қосу үшін қосқышты «I» күйіне бұрыңыз.

7.5 Жуғыш затпен жұмыс істеу. Жуғыш заттарды пайдалану тазалау уақытын айтарлықтай қысқартады және қатты кірді кетіруге көмектеседі. K140 үлгілері үшін жуғыш зат ыдысы пайдаланылады. K160, K170 LUX, K195 LUX үлгілері үшін көбік генераторы қолданылады.

7.5.1 Резервуарды жуғыш затпен 75 - 80% дейін толтырыңыз.

7.5.2 Жуғыш зат ыдысын (көбік генераторы) жоғары қысымды пистолетке қосыңыз.

7.5.3 Дұрыс орнатуды және қосылымның тығыздығын тексеріңіз

7.5.4 Жуғыш зат сауыты немесе көбік генераторы орнатылған бүріккіш пистолетті тазартылатын бетке бағыттаңыз және бүріккіш пистолеттің триггерін тартыңыз. Өнімнің электр қозғалтқышы жұмыс істеуге жақын.

7.5.5 Жуғыш затты құрғақ бетке толығымен жабылғанша жағыңыз. Тік нысандарға шамадан тыс тамшыламау үшін жуғыш затты төменнен жоғары қарай жағыңыз.

дамдатады. 7.5.6 Бүкіл бетті жапқаннан кейін, тапаншаның триггерін босатыңыз және жуғыш затты бетінде бірнеше минутқа қалдырыңыз. Жуғыш заттың кебуіне жол бермеңіз.

7.5.8 Жуғыш зат ыдысын немесе көбік генераторын пистолеттен ажыратып, қалған жуғыш затты ыдыстан алыңыз. Келесі қадам бетті тазалау болып табылады.

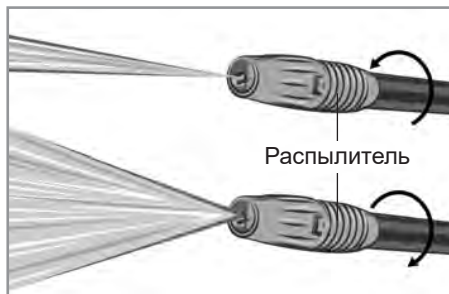
**ЕСКЕРТУ!** Бұл өнім өндіруші ұсынған тазалағышпен бірге пайдалануға арналған. Басқа тазалау құралдарын немесе химиялық заттарды пайдалану өнімнің қауіпсіздігіне кері әсер етуі мүмкін.

7.6 Ұзартқыш сыммен жұмыс істеу. K140, K160 үлгілері үшін.

7.6.1 Ұзартқыш жоғары қысымды суды тазартылатын беттегі белгілі бір жерге бағыттауға мүмкіндік береді.

7.6.2 Ұзартқыш түтікті (6) жылдам мұфтаны пайдаланып жоғары қысымды пистолетке (1) орнатыңыз. Содан кейін ұзартқыш сымға бүріккіш саптаманы немесе басқа қажетті керек-жарақтарды (жуғыш зат сауыты немесе щетка) орнатыңыз.

7.6.3 Саптаманың бүріккіш бұрышын саптаманың жағасын бұру арқылы реттеуге болады, бұл ағынның пішінін  $60^\circ$  дейін бұрышта желдеткішке бүркусіз жұқа және күштіден өзгертуге мүмкіндік береді.



**ЕСКЕРТПЕ:** Жуғыш зат бетіндегі кір мен шаңды ерітіп, тазалау процесін жыл-

**ЕСКЕРТПЕ:** Тар ағын бетке күшті әсер етеді және барынша терең тазалауды қамтамасыз етеді. Тар ағынмен жұмыс істегенде өте сақ болыңыз, өйткені. бетін зақымдауы мүмкін.



**ЕСКЕРТПЕ:** Желдеткіш спрей кеңірек аумаққа әсер етіп, бетті зақымдау қаупі азырақ үлкен аумақты жеткілікті түрде тазалауға мүмкіндік береді.

7.6.4 Ұзындығы бар мылтықты тазартылатын бетке бағыттаңыз және мылтық триггерін тартыңыз. Өнімнің электр қозғалтқышы жұмыс істей бастайды, сорғы мен сумен жабдықтау жүйесінде қысым жасайды. Су беруді тоқтату үшін триггерді босатыңыз. **ЕСКЕРТУ!** Жоғары қысымды ағындар орынсыз пайдаланылған жағдайда қауіпті болуы мүмкін. Ағын адамдарға, жануарларға, электр жабдықтарына, сымдарға және т.б.

7.6.5 Бетті тегіс қозғалыстармен тазалаңыз. Тік беттерді төменнен жоғары қарай тазалау керек.



**ЕСКЕРТПЕ:** Беткі қабат пен су ағыны арасындағы оңтайлы бұрыш 45°. Су

ағынының 90°-қа жақын бұрышта бетіндегі әрекеті бөлшектердің бетке енуіне әкеледі және одан әрі тазалауды қиындатады. Сондай-ақ, су ағынының соққы күші бүріккіштен бетке дейінгі қашықтық азайған сайын артады. Бетті зақымдамай тиімді тазалау үшін осы қашықтықты басқарыңыз.

7.7 Ауыстырылатын саптамалармен жұмыс істеу.

7.7.1 Қосымша ауыстыру саптамалары K195 LUX раковинасымен бірге жеткізіледі. Ауыстырылатын саңылаулар: Тұрақты бүріккіш бұрышы бар бұл желдеткіш саптамалары (0°, 25°, 40°) су қысымын біркелкі таратады, бұл үлкен беттерді зақымдаусыз немесе жолақтарсыз тезірек, тиімдірек тазалауға мүмкіндік береді.

7.7.2 K170 LUX, K195 LUX шайба үлгілері жақсартылған тербелмелі су беруді қамтамасыз ететін және қатты кірді кетіруге арналған арнайы TURBO саптамасымен жабдықталған.

7.7 Жұмыстың соңында жоғары қысымды пистолеттің триггерін босатып, ауыстырып-қосқышты «О» күйіне бұраңыз. Қуат сымын желіден ажыратыңыз.

7.8 Қысыммен жуу машинасына су беруді өшіріңіз.

**НАЗАР АУДАРЫҢЫЗ!** Өнімді өшірмес бұрын ешқашан суды өшірмеңіз. Өнімнің сорғысына және/немесе электр қозғалтқышына елеулі зақым келуі мүмкін.

7.9 Жоғары қысымды пистолетті қауіпсіз аймаққа бағыттаңыз және жүйедегі қысымды төмендету үшін триггерді 2-3 рет тартыңыз. **ҚАУІПТІ!** Жүйедегі қысым жойылмайынша, түтіктерді шайбадан ешқашан ажыратпаңыз. Өнімді толығымен өшіріңіз, су беруді жабыңыз және қысымды азайту үшін пистолетті іске қосыңыз.

7.10 Өнімге техникалық қызмет көрсету.

## 8 ТЕХНИЧЕСКОЕ ОБСЛУЖИВАНИЕ

8.1 Жұмысты аяқтағаннан кейін өнімді шаң мен кірден тазарту қажет. Желдету тесіктеріне ерекше назар аударыңыз.

Корпусты тазарту үшін өнімнің металл бөліктерінде тоттың пайда болуына немесе пластиктің бетіне зақым келтіруі мүмкін тазалағыш заттарды қолданбаңыз. Өнімнің корпусын, шлангтарды, мылтықты, саптаманың ұзартқышын, көбік генераторын және қуат сымын дымқыл жұмсақ шүберекпен сүртіңіз, содан кейін құрғатып сүртіңіз.

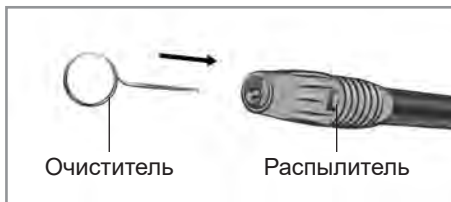
8.2 Көміртекті щеткалар жұмыс кезінде тозуға ұшырайды. Көміртекті щеткаларды ауақтың ауыстыру өнімнің қызмет ету мерзімін едәуір арттырады. Оларды ауыстыру үшін уәкілетті қызмет көрсету орталығына хабарласыңыз.

8.3 Барлық бұрандалардың сенімді екенін үнемі тексеріп отырыңыз. Егер сіз бос бұранданы тапсаңыз, оны тез арада қатайтыңыз. Әйтпесе, сіз өзіңізді жарақат алу қаупіне ұшыратасыз.

8.4 Бүріккіштің саптамасын әр қолданғаннан кейін тазалаңыз. Бітелген саптама өнімділік пен жұмыс сапасын төмендетеді.

8.4.1 Саптаманың ұзартылуын жоғары қысымды қарудан ажыратыңыз.

8.4.2 Ұзартқыш саптаманы тар ағынға орнатыңыз.



8.4.3 Арнайы иненің көмегімен саптаманы тазалаңыз. Қалған бітелуді суды саптама арқылы қайтадан құйып алып тастаңыз.

## 9 САҚТАУ ШАРТТАРЫ

9.1 Бұйымды 0°C-тан +40°C-қа дейінгі температура кезінде және 80%-дан аспайтын ауаның салыстырмалы ылғалдылығы кезінде, балалар мен жануарларға қолжетімді емес жерлерде сақтау қажет.

9.2 Бүлінулерге жол бермеу үшін бұйымды тек зауыттық қаптамада тасымалдаңыз. Тасымалдаудан және бұйымды төмендетілген температурада сақтаудан кейін оны бөлме температурасында кем дегенде екі сағаттай ұстау қажет.

9.3 Бұйымды тасымалдау, тиеу, түсіру және сақтау кезінде пайдалану жөніндегі нұсқаулықта айтылғандардан басқа, келесі талаптарды басшылыққа алу керек:

- бұйымның бүлінуіне және / немесе оның қаптамасы бүтіндігінің бұзылуына әкеліп соқтыруы мүмкін әлеулі механикалық жүктемелерге бұйымды ұшыратуға тыйым салынады;

- бұйымның қаптамасына судың және басқа да сұйықтықтардың тиіп кетуіне жол бермеу қажет.

9.4 Бұрын пайданудан болған бұйымды тасымалдаудың немесе теріс температурада сақтауға берудің алдында бұйымда судың жоқтығына көз жеткізу қажет. Бұйымның барлық беттері құрғақ болулары керек.

9.5 Бұйымды температураның елеулі айырмаларынан және күннің тікелей сәулелерінің әсерінен қорғаңыз.

9.6 Бұйымды қате кедеге жарату қоршаған ортаға орны толмас зиян келтіреді. Ақаулы бұйымды, сонымен бірге қуат берудің пайдаланылған элементтерін тұрмыстық қалдықтармен бірге лақтырмаңыз. Осы мақсаттар үшін мамандандырылған кедеге жарату бекетіне жүгініңіз. Сіз тұрмыстық бұйымдарды, жабдықтарды және қуат берудің пайдаланылған элементтерін қабылдау бекеттерінің мекенжай-

ларын Сіз тұратын елді мекендегі муниципалдық қызметтерден ала аласыз.

Аталған бұйым осы нұсқаулықта көрсетілген барлық талаптарды сақтау кезінде кем дегенде 3 жыл қызмет етуі керек.

Дайындаушы сатып алушылардың назарын бұйымды тұрмыстық мұқтаждықтардың аясында пайдалану және осы пайдалану жөніндегі нұсқаулықта келтірілген қолдану ережелерінің сақталуы кезінде бұйымның қызметтік мерзімінің осы нұсқаулықта көрсетілгеннен айтарлықтай асып кететіндігіне аударады.

Дайындаушы өзіне бұйымның пайдаланушылық сапасын нашарлатпайтын құрылымы мен жиынтықтылауына өзгерістер енгізу құқығын қалдырады.

### 10 ҚЫЗМЕТТІК МЕРЗІМІ

Аталған бұйым осы нұсқаулықта көрсетілген барлық талаптарды сақтау кезінде кем дегенде 3 жыл қызмет етуі керек.

Дайындаушы сатып алушылардың назарын бұйымды тұрмыстық мұқтаждықтардың аясында пайдалану және осы пайдалану жөніндегі нұсқаулықта келтірілген қолдану ережелерінің сақталуы кезінде бұйымның қызметтік мерзімінің осы нұсқаулықта көрсетілгеннен айтарлықтай асып кететіндігіне аударады.

Дайындаушы өзіне бұйымның пайдаланушылық сапасын нашарлатпайтын құрылымы мен жиынтықтылауына өзгерістер енгізу құқығын қалдырады.

### 11 ЫҚТИМАЛ АҚАУЛЫҚТАР ЖӘНЕ ОЛАРДЫ ЖОЮ ТӘСІЛДЕРІ

Егер құрал істен шықса, оны өздігіңізден жөндеуге тырыспаңыз. Авторландырылған сервистік орталыққа

жүгіну үзілді-кесілді ұсынылады.

### 12 ДАЙЫНДАУШЫНЫҢ КЕПІЛДІКТЕРІ

**Сіздің назарыңызды кепілдікті мерзімінің ішінде келесі шарттардың сақталулары кезінде бұйымның тегін сервистік қызмет көрсетуге немесе жөндеуге қабылданатын болатындығына аударамыз:**

Кепілдікті міндеттемелер онда сатылған күні, сериялық нөмірі, сатушы ұйымның мөрі (мөртабаны), сатушының қолтаңбасы көрсетілумен кепілдік талоны дұрыс толтырылған кезде жүзеге асырылады. Сізде дұрыс толтырылған кепілдік талоны болмаған кезде біз Сіздің аталған бұйымның сапасы бойынша талаптарыңыздан бас тартуға мәжбүр боламыз. Түсінбеушіліктерге жол бермеу үшін Сізден бұйыммен жұмысты бастаудың алдында пайдалану жөніндегі нұсқаулықпен мұқият танысып шығуды өтінеміз.

Сіздің назарыңызды бұйымның тек тұрмыстық тағайындалуына аударамыз. Кепілдік шарттары иегердің үйінде кезеңдік техникалық қызмет көрсетуді қарастырмайды.

Осы кепілдікті шарттардың құқықтық негіздемесі Ресей Федерациясының қолданыстағы заңнамасы, әсіресе, «Тұтынушылардың құқықтарын қорғау туралы» Федералдық заңы және Ресей Федерациясының Азаматтық кодексі болып табылады. Бұйымның кепілдікті мерзімі 24 ай. Бұл мерзім бөлшек желі арқылы сатылған күнінен бастап саналады. Біздің кепілдікті міндеттемелер кепілдікті мерзімнің ішінде анықталған, және өндірістік, технологиялық және конструктивтік, яғни, дайындаушы-компанияның кінәсі бойынша жол берілген ақаулармен шарттас ақаулықтарға ғана таралады.

## 12.1 Кепілдікті міндеттемелер келесілерге таралмайды:

12.1.1 Келесілердің нәтижесінде орын алған ақаулықтарға;

- қолданушы арқылы пайдалану жөніндегі нұсқаулықтағы нұсқамалардың сақталмауы;

- сыртқы немесе кез келген басқа әсермен шақырылған механикалық бүлінулерге;

- бұйымды тағайындалуы бойынша қолданбауға;

- бұйымға жаңбыр, қар, жоғары ылғалдылық, қызу, агрессивтік орталар, электр желісінің қуат беруші параметрлерінің пайдалану жөніндегі нұсқаулықтың талаптарына сәйкессіздігі секілді жағымсыз атмосфералық және сыртқы әсерлерге;

- аталған үлгінің технологиялық құрылымында қарастырылмаған, өндірушімен ұсынылмаған немесе мақұлданбаған керек-жарақтардың, шығын материалдарының және қосалқы бөлшектердің қолданылуына;

- бұйымның ішіне бөгде заттардың ішіне кіріп кетуіне немесе желдеткіш саңылаулардың шаң және т.б. секілді үлкен мөлшердегі қалдықтармен бітеліп қалуларына.

12.1.2 Уәкілетті емес тұлғалармен ашуға, жөндеуге немесе түрлендіруге ұшыраған бұйымға.

12.1.3 Келесідей бұйымды лайықсыз қолданудың немесе сақтаудың салдарынан орын алған ақаулықтарға:

- Бұйымның металл элементтерінде тотықтардың болуы;

- Желілік кабелдің үзілулері мен кесіктері;

- Сызаттар, жарықшақтар, корпустың, бұйымның пластик бөліктерінің күшті үйкелістері және бас.

12.1.4 Бұйымның асқын жүктелуінің нәтижесінде электрлі қозғалтқыштың немесе басқа да түйіндер мен бөлшектердің істен шығуына әкеліп соқтырған ақаулықтарға;

12.1.6 Мезгілдік ауыстырып отыруға жататын шығын материалдарына, алынбалы бөлшектерге, түйіндерге, сонымен бірге электр құралымен жиынтықта жеткізілетін керек-жарақтар мен толымдаушыларға.

12.1.7 Асқын жүктелудің мінсіз белгілеріне жататындар:

- бұйымның бөлшектері мен түйіндерінің деформациялануы мен балқуы;

- ротор мен қозғалтқыш статорының бір уақытта істен шығуы;

- сымдардың оқшаулағыштарының қараюы немесе күюі.

Сіздің назарыңызды бұйымды сервистік орталыққа жеткізу соңғы тұтынушы (иегері) арқылы немесе оның есебінен жүзеге асырылатындығына аударамыз. Құралға кепілдікті жағдайды орнату бойынша техникалық куәландыру тек авторландырылған сервистік орталықта жүргізіледі.

**Құралдың қызметтік мерзімі  
3 жылды құрайды.**

**НАЗАР АУДАРЫҢЫЗ!** Бұйымды сатып алу кезінде жиынтықтылықты және жарамдылықты, сонымен бірге кепілдік талонының дұрыс толтырылуын тексеріңіз.

Сервистік орталықтардың тізімін сатушыдан немесе **kolner-tools.com** сайтынан білуге болады.



### 13 ӨЗГЕ АҚПАРАТ

**Импорттаушы, дайындаушы  
уәкілеттік берген тұлға:** «Мегаполис»  
ЖШҚ.

**Мекен-жай:** 432048, Ресей Федерациясы, Ульяновск облысы, қ.о. Ульяновск қаласы, Ульяновск қ., Локомотивная көш., ғим.14А.

**Телефон:** +78422324242

**Электрондық поштаның мекенжайы:**  
mail@simbirsk-crown.ru

**Дайындаушы:** Чжэцзян Йили Мачинери  
анд Електрик Ко., ЛТД.

**Мекен-жай:** №111 Лингхиу Род, Луохинг  
Стреет, Цзяшань Каунти, город Цзясин,  
провинция Чжэцзян, Қытай, 314100.  
ҚХР жасалған

**Дайындалған күні сериялық нөмірде  
көрсетілген. Дайындаушының стан-  
дартына сәйкес сериялық нөмір  
келесілерден тұрады: тапсырыстың  
нөмірі / дайындалған айы мен жылы  
/ бұйымның реттік нөмірі.**

## 1 INSTRUCTIONS GÉNÉRALES

Le lavage haute pression, modèles K110, K140, K160, K170 LUX, K195 LUX (ci-après dénommé lavage, matériel, produit) est utilisé pour nettoyer les équipements de jardin, les marches, les allées de jardin, les piscines, les clôtures, les façades de bâtiments, les véhicules et autres surfaces de la saleté et des objets. La fonction auto-amorçante assure une pression stable même avec une pression d'eau minimale à l'entrée de l'évier. Le produit est destiné à un usage domestique. Veuillez noter que ce produit n'est pas destiné aux travaux industriels lourds. L'utilisation du produit à des fins autres que celles prévues constitue un motif de refus de réparation sous garantie.



Il est fortement recommandé de lire tous les points de ce manuel d'instructions avant d'utiliser le produit afin d'éviter les situations dangereuses.



Ce signe dans le marquage signifie que le produit a une double isolation ; le produit n'a pas besoin d'être mis à la terre.



Ce produit répond aux exigences : Règlement technique de l'Union douanière TR CU 004/2011 « Sur la sécurité des équipements basse tension », approuvé par la Décision de la Commission de l'Union douanière du 16 août 2011 n° 768 ; Règlement technique de l'Union douanière TR CU 020/2011 « Compatibilité électromagnétique des équipements techniques », approuvé par la Décision de la Commission de l'Union douanière du 9 décembre 2011. n° 879 ; Règlement technique de l'Union douanière TR CU 037/2016 « Sur la limitation de l'utilisation de substances dangereuses dans les produits électriques et radioélectroniques », approuvé par la

décision du Conseil de la Commission économique eurasiennne du 18 octobre 2016 n° 113.



Ce manuel d'instructions fait partie intégrante du produit. Conservez le manuel d'instructions pendant toute la durée de vie du produit. Le produit que vous avez acheté peut présenter certaines différences par rapport à ce manuel qui n'affectent pas son fonctionnement.

## 2 EXIGENCES TECHNIQUES

Tableau 1

Nom du paramètre	Valeur			
	K110	K140	K160	K195 LUX
Tension nominale / fréquence	220-240 В ~ 50 Гц			
Type de moteur électrique	collecteur			
Puissance nominale, W	1600	1900	2200	2500
Régime de ralenti, tr / min	32000	28000	30000	24000
Pression de sortie de service, bar	70	100	110	120
Pression de sortie maximale, bar	110	140	160	170
Débit de fluide de travail, l / h	380	420	430	450
Orifice d'entrée	filetage M26x1,75			
Tambour de tuyau	-	-	-	il y a
Pression d'entrée maximale admissible, bar	4			
Température maximale de l'eau, °C	50			
Longueur du tuyau de pression, m	5	6		8
Longueur du cordon d'alimentation, m	5			
Classe de sécurité	Classe II			
Classe de protection	IPX5			
Taille globale, cm	longueur	31	28,7	28,7
	largeur	17,2	20,5	32,8
hauteur	hauteur	37,3	49,6	82
		4,4	6	9,1
Masse, kg	7,3			
Température ambiante / humidité	+ 1 °C ... + 35 °C / ≤ 80 %			
	0 °C ... + 40 °C / ≤ 80 %			
en fonctionnement				
pendant le stockage et le transport				

## Paramètres de vibration sonore du produit

Tableau 2

Nom du paramètre	Valeur				
	K110	K140	K160	K170 LUX	K195 LUX
Bruit, d /B (A)	92			95	
Vibration, m / S2	2.05	2.145	2.6		2.12
ah Kah			1.5		

## 3 EXHAUSTIVITÉ

Tableau 3

Nom	Quantité, PCs				
	K110	K140	K160	K170 LUX	K195 LUX
Nettoyeur haute pression	1	1	1	1	1
Manuel d'utilisation	1	1	1	1	1
Pistolet haute pression	1	1	1	1	1
Rallonge	1	1	—	—	1
Pulvérisateur	1	1	1	1	—
Injecteur	—	—	—	—	3
Réservoir de détergent	—	1	—	—	—
Générateur de mousse	—	—	1	1	1
Adaptateur	1	1	1	1	1
Raccord rapide pour tuyau 3/4	1	1	1	1	1
Buse de pulvérisation TURBO	—	—	—	—	1
Tuyau flexible haute pression	1	1	1	1	1
Roues	—	—	2	2	2
Aiguille de nettoyage de buse	1	1	1	1	1

## 4 EXIGENCES DE SÉCURITÉ

**Un fonctionnement sûr et stable du produit n'est garanti que si les conditions suivantes sont remplies :**

4.1.1 N'utilisez pas le produit à des fins autres que celles spécifiées dans ce manuel d'instructions. Le fonctionnement, l'entretien et le stockage du produit doivent être effectués en stricte conformité avec ce manuel d'instructions.

4.1.2 Ne laissez pas les enfants entrer en contact avec le produit, même s'il est éteint et débranché de l'alimentation électrique. Ne plongez pas le produit ou l'une de ses pièces dans l'eau ou d'autres liquides.

4.1.4 N'utilisez pas le produit là où il existe un risque d'incendie ou d'explosion, comme à proximité de

liquides ou de gaz inflammables.

4.1.5 N'effectuez aucun travail sur le produit si vous avez perdu votre concentration, si vous êtes malade, si vous ne vous sentez pas bien ou si vous êtes sous l'influence de drogues, d'alcool ou de médicaments. C'est précisément le moment de perte d'attention lors de

l'utilisation du produit qui peut entraîner des accidents et des blessures graves.

4.1.6 Transportez le produit en le tenant uniquement par la poignée (ou la base), et ne placez pas votre doigt sur l'interrupteur. Ne déplacez pas le produit tout en le tenant par le cordon d'alimentation.

4.1.7 Avant de commencer les travaux, assurez-vous que les paramètres d'alimentation électrique répondent aux exigences spécifiées sur le produit et dans ce manuel d'utilisation.

4.1.8 Connectez le produit à l'alimentation électrique uniquement après vous être assuré que l'interrupteur fonctionne correctement et qu'il est en position OFF.

4.1.9 Lorsque vous travaillez avec le produit, utilisez un équipement de protection individuelle. Si nécessaire, utilisez des bottes, un respirateur, des gants spéciaux, des lunettes et

des écouteurs. Lors de l'utilisation de détergents, assurer une protection des yeux, de la peau et des voies respiratoires.

4.1.10 Lorsque vous travaillez avec le produit, il est recommandé de porter des vêtements appropriés pour garantir qu'aucune pièce n'entre en contact avec le produit et la pièce/matériau en cours de traitement. Assurez-vous également que vous ne portez rien qui pourrait gêner le travail ou entraîner des conséquences indésirables.

4.1.11 Avant d'appuyer sur l'interrupteur, assurez-vous que l'outil de travail (accessoire, etc.) est correctement installé, que la pièce/le matériau en cours de traitement est suffisamment stable ou fixe et que la poignée amovible supplémentaire (le cas échéant) est installée correctement.

4.1.12 Lorsque vous travaillez, tenez fermement le produit.

4.1.13 N'utilisez pas d'outil de travail (accessoire) endommagé ou très usé.

4.1.14 Il est interdit de

monter le produit en position stationnaire.

4.1.15 Ne laissez pas le produit allumé ou connecté à une source d'alimentation sans attention.

4.1.16 Il est interdit d'utiliser un pistolet pulvérisateur ou des accessoires non approuvés par le fabricant.

4.1.17 Il est interdit de couvrir les ouvertures de ventilation du produit avec quoi que ce soit ou de restreindre l'accès à l'air.

4.1.18 Évitez tout contact du cordon d'alimentation avec la pièce/matériau en cours de traitement ou avec des corps étrangers qui pourraient l'endommager.

4.1.19 Gardez le cordon d'alimentation à l'écart de la chaleur, de l'huile et des objets pointus.

4.1.20 Lorsque vous travaillez avec le produit, ne touchez pas les objets mis à la terre (par exemple, canalisations, radiateurs de chauffage, cuisinières à gaz, réfrigérateurs)

(например, трубопроводам, радиаторам отопления, газовым плитам, холодильнику).

4.1.21 S'il est nécessaire de faire fonctionner le produit dans un environnement humide, utilisez une source d'alimentation équipée d'un dispositif à courant résiduel.

4.1.22 Lorsque vous débranchez le produit de la source d'alimentation, tenez la fiche du cordon d'alimentation.

4.1.23 Débranchez toujours le produit de la source d'alimentation lorsqu'il n'est pas utilisé, avant d'effectuer une maintenance ou un service, et : - en cas de problème ; - avant d'installer/changer la buse ; - Après le nettoyage; - après l'achèvement des travaux.

4.1.24 N'utilisez pas le produit s'il est tombé ou présente des signes de dommages, ou si le cordon d'alimentation ou la fiche est endommagé. Contactez un centre de service agréé pour diagnostiquer ou réparer le produit.

4.1.25 Si le cordon d'alimentation est endommagé, il doit être remplacé par le fabricant, son agent ou une personne de qualification similaire pour éviter tout danger. Le remplacement du cordon d'alimentation est effectué dans un centre de service agréé conformément au tarif en vigueur.

4.1.26 Le fonctionnement et l'entretien doivent être effectués régulièrement et strictement conformément à ce manuel. Lors de l'entretien, il est interdit d'utiliser des produits de nettoyage susceptibles d'endommager le produit ou le cordon d'alimentation (essence et autres substances agressives).

4.1.27 Une mauvaise manipulation du produit peut entraîner sa défaillance, causant des dommages à l'utilisateur ou à ses biens.

**Il est INTERDIT** d'utiliser le produit sous l'influence de l'alcool ou de drogues, ainsi que dans d'autres conditions qui interfèrent avec une perception objective de la réalité,

et le produit ne doit pas être confié à des personnes dans un tel état ou dans de telles conditions !

**AVERTISSEMENT!** Pour éviter le risque causé par une réinitialisation accidentelle de l'interrupteur thermique, le produit ne doit pas être alimenté par un appareil externe tel qu'une minuterie ou connecté à un circuit dans lequel l'alimentation est allumée et éteinte régulièrement.

**ATTENTION!** Ce manuel d'instructions ne peut pas prévoir toutes les situations d'urgence possibles pouvant survenir lors du fonctionnement de ce produit. L'utilisateur doit respecter indépendamment les précautions de sécurité lorsqu'il travaille avec le produit !

## 4.2 PRÉCAUTIONS LORS DE L'UTILISATION D'UN NETTOYEUR HAUTE PRESSION

4.2.1 Avant d'utiliser le produit pour la première fois, allumez-le et laissez-le fonctionner pendant quelques minutes. Si pendant ce temps vous entendez des bruits parasites, ressentez une vibration accrue ou une forte odeur étrangère, ou des interruptions de fonctionnement, éteignez le produit, débranchez le cordon d'alimentation de la prise électrique et contactez un centre de service agréé pour diagnostiquer et réparer le produit.

4.2.2 Pour garantir la sécurité du produit, utilisez uniquement des pièces de rechange d'origine fournies ou approuvées par le fabricant. Ce produit est destiné à être utilisé avec le pistolet pulvérisateur, le tuyau et les accessoires fournis et approuvés par le fabricant

**AVERTISSEMENT!** Les flexibles, raccords et raccords haute pression jouent un rôle important dans la sécurité des produits. Utilisez uniquement le pistolet pulvérisateur, la rallonge, le bidon de mousse, le réservoir de détergent, les tuyaux, les raccords et les raccords recommandés par le fabricant. N'installez PAS d'autres pistolets pulvérisateurs, tuyaux ou accessoires sur le produit qui ne sont pas conçus ou approuvés par le fabricant.

4.2.3 Ne débranchez jamais le tuyau de l'évier lorsque le système est sous pression. Pour relâcher la pression, débranchez le cordon d'alimentation et l'alimentation en eau, puis appuyez 2 à 3 fois sur la gâchette du pistolet pulvérisateur.

**Il est INTERDIT** de pulvériser des liquides inflammables, de travailler à l'intérieur ou à proximité d'objets explosifs, ou de pulvériser de l'eau et des liquides sur les appareils et fils électriques. Pour éviter une surchauffe du produit, vous devez prendre des pauses de fonctionnement suffisantes pour le refroidir. L'utilisation d'eau salée non filtrée ou de produits chimiques agressifs endommagera le produit. Utilisez un filtre à eau d'entrée pour augmenter la durée de vie.

Во избежание перегрева изделия следует делать перерывы в работе, достаточные для охлаждения.

Использование соленой, нефильтованной воды или агрессивных химикатов приводит к повреждению изделия, используйте фильтр очистки воды на входе для увеличения срока службы.

**AVERTISSEMENT!** Risque d'explosion - Ne pas pulvériser de liquides inflammables.

**AVERTISSEMENT!** Le produit doit être débranché de la source d'alimentation lors du nettoyage ou de l'entretien, ou lors du remplacement de pièces, d'accessoires ou de reconfiguration

du produit pour une fonction différente.

**AVERTISSEMENT!** Des rallonges inappropriées peuvent être dangereuses. Si une rallonge est utilisée, elle doit être adaptée à une utilisation en extérieur et la connexion doit être maintenue au sec et au-dessus du sol. Il est recommandé d'utiliser un enrouleur de cordon dont la sortie se trouve à au moins 60 mm du sol.

### 4.3 INFORMATIONS SUR LES QUALIFICATIONS DE L'UTILISATEUR ET DU PERSONNEL D'EXPLOITATION

4.3.1 L'utilisateur n'a besoin d'aucune qualification particulière pour utiliser le produit.

4.3.2 Les personnes qui n'ont pas étudié ce manuel d'utilisation, ainsi que les personnes de moins de 18 ans et qui ne possèdent pas les connaissances et les compétences nécessaires pour utiliser le produit, ne sont pas autorisées à travailler avec ce produit.

4.3.3 Le produit doit être utilisé, entretenu et réparé par des personnes connaissant bien ses caractéristiques et formées aux règles d'utilisation et de sécurité lors du travail avec le produit.

4.3.4 Le produit n'est pas destiné à être utilisé par des personnes (y compris des enfants) ayant des capacités physiques, sensorielles ou mentales réduites, ou un manque d'expérience et de connaissances, à moins qu'elles n'aient reçu une supervision ou des instructions concernant l'utilisation du produit par une personne responsable de leur sécurité. Les enfants doivent être surveillés pour éviter qu'ils ne jouent avec le produit. Ne laissez pas les animaux entrer en contact avec le produit. Gardez les enfants, les animaux et les passants éloignés de la zone de travail.

4.3.5 Les personnes en bonne forme physique et dans un état d'esprit équilibré sont autorisées à travailler. Les erreurs de jugement et d'action peuvent être très dangereuses et

entraîner des blessures, voire la mort.

4.3.6 Les personnes malades, surmenées ou sous l'influence de substances ou de médicaments ne sont pas autorisées à travailler avec le produit.

**Il est INTERDIT** d'utiliser le produit sous l'influence de l'alcool ou de drogues, ainsi que dans d'autres conditions qui interfèrent avec une perception objective de la réalité, et le produit ne doit pas être confié à des personnes dans un tel état ou dans de telles conditions !

#### 4.4 CRITÈRES DES ÉTATS LIMITES

4.4.1 L'apparition de fortes vibrations étrangères à ce produit.

4.4.2 Apparition de sons parasites.

4.4.3 Augmentation de la température du boîtier ou d'autres parties du produit.

4.4.4 Déformation irréversible du corps, empêchant le fonctionnement du produit en mode normal.

4.4.5 Dommages mécaniques au boîtier, ainsi que fissures et autres violations de l'intégrité du produit.

**ATTENTION!** En raison de la complexité technique du produit, d'autres critères pour les états limites ne peuvent pas être déterminés de manière indépendante par l'utilisateur. En cas de dysfonctionnement évident ou suspecté du produit, afin d'éviter toute blessure, vous devez immédiatement éteindre le produit, cesser de l'utiliser et contacter un centre de service agréé pour le diagnostic et la réparation du produit. Si vous vous blessez en travaillant avec le produit, vous devez immédiatement arrêter tout travail et consulter un médecin ou l'établissement médical le plus proche.

#### 4.5 LISTE DES PANNES CRITIQUES

4.5.1 ne pas utiliser si des dommages/déformations du boîtier sont détectés ;

4.5.2 ne pas utiliser si des dommages/déformations de la poignée ou du boîtier de protection sont détectés ;

4.5.3 ne pas utiliser si une odeur de fumée/brûlé apparaît directement du corps du produit ;

4.5.4 ne pas utiliser si des interruptions sont détectées avec au moins un des interrupteurs ;

4.5.5 ne pas utiliser s'il y a des bruits parasites dans le moteur ou de fortes vibrations ;

4.5.6 Ne pas utiliser si de l'eau pénètre dans le boîtier.

#### 4.6 ACTIONS DU PERSONNEL EN CAS D'INCIDENT, DE DÉFAILLANCE CRITIQUE OU D'ACCIDENT

En cas d'incident, d'accident ou d'urgence, vous devez immédiatement cesser de travailler avec le produit, demander l'aide d'un centre de service agréé, agir selon les instructions du service, le cas échéant, et empêcher les personnes de se trouver dans la zone de l'accident. et le produit. En cas d'accident, assurez-vous qu'une trousse de premiers secours soit disponible à proximité du chantier. Remplacez tous les composants usagés de la trousse de premiers soins. Arrêtez immédiatement de travailler avec le produit et prodiguez les premiers soins à la victime. Lorsque vous demandez de l'aide, fournissez les informations suivantes : lieu de l'incident, description de l'incident, nombre de victimes, type de blessure et votre nom.

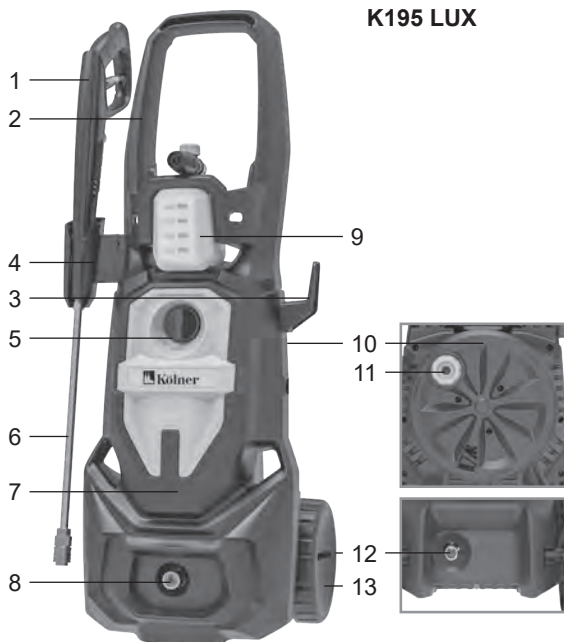


## 5 ÉLÉMENTS FONCTIONNELS

K110



K140

K160  
K170 LUX  
K195 LUX

1. Pistolet haute pression
2. Poignée
3. Support pour fixer le cordon d'alimentation
4. Support pour le montage des accessoires
5. Changeur
6. Rallonge/pulvérisation du pistolet
7. Corps

8. Entrée d'eau
9. Générateur de mousse
10. Tambour
11. Poignée de tambour
12. Raccord de sortie
13. Roue

## 6 PRÉPARATION AU TRAVAIL

**ATTENTION!** Lors de la préparation des travaux, ainsi qu'avant d'effectuer toute opération de maintenance, de branchement/débranchement de l'alimentation en eau, de branchement/débranchement du tuyau haute pression, de remplacement des brosses et autres accessoires, assurez-vous que le produit est éteint et débranché de l'alimentation électrique.

### 6.1 Сборка и подключение изделия

6.1 Assemblage et connexion du produit

6.1.1 Si nécessaire, installer un support pour fixer des accessoires, un tambour, une poignée, des roues, etc. à l'évier.

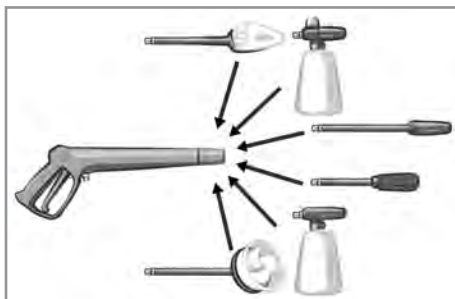
6.1.2 Raccorder le tuyau haute pression au raccord de sortie (12).

6.1.3 Raccorder l'autre extrémité du tuyau haute pression au pistolet pulvérisateur (1).

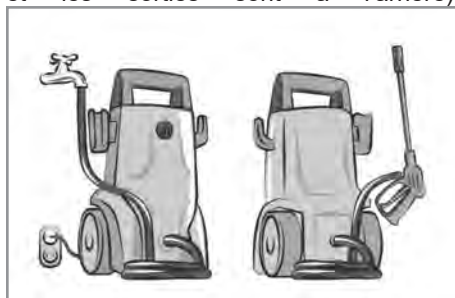
6.1.4 Pour les modèles K110, K140, utilisez un raccord à dégagement rapide pour installer un tube d'extension (6) dans le pistolet haute pression (1).

6.1.5 Ensuite, installez la buse de pulvérisation ou les autres accessoires nécessaires (récipient à détergent ou brosse).

6.1.6 Pour tous les autres modèles, le tube rallonge n'est pas utilisé et n'est pas inclus dans l'emballage. Pour les modèles K160, K170 LUX (en utilisant un raccord rapide) et pour le modèle K195 LUX (en utilisant un raccord fileté), installez la buse de pulvérisation ou les autres accessoires nécessaires (générateur de mousse ou brosse) dans le pistolet haute pression.



6.1.7 Connectez le tuyau d'alimentation en eau au raccord d'entrée. Si nécessaire, utilisez un adaptateur. Les entrées sont à l'avant de l'évier et les sorties sont à l'arrière).



Il est recommandé d'utiliser un tuyau en caoutchouc d'une longueur maximale de 10 m. Les tuyaux doivent être fixés à l'aide d'adaptateurs et de colliers appropriés. Assurez-vous que le tuyau n'est pas plié ou plié.

6.1.8 Vérifier le bon assemblage, la fiabilité et l'étanchéité de toutes les connexions.

**ATTENTION!** Un nettoyeur haute pression utilise une grande quantité d'eau. Assurez-vous que la source d'approvisionnement est capable de fournir la capacité requise pour un fonctionnement ininterrompu du produit.

## 7 PROCÉDURE OPÉRATIONNELLE

Le produit est destiné à être utilisé dans des climats tempérés à des températures ambiantes de +1°C à +35°C et une humidité relative de l'air ne dépassant pas 80 %.

### 7.1 Avant de commencer

7.1.1 Assurez-vous que l'interrupteur est en position « O », que les paramètres de la source d'alimentation sont conformes aux exigences spécifiées dans le tableau 1 de ce manuel d'utilisation et sur le produit, et que la rallonge utilisée (le cas échéant) est évalué pour la puissance du produit qui y est connecté.

7.1.2 Vérifier l'intégrité du produit, du cordon d'alimentation, du tuyau et du pistolet haute pression, l'assemblage correct, l'étanchéité des connexions et la fixation sécurisée de tous les composants.

7.2 Installer le produit verticalement sur une surface plane et dure sans possibilité d'inondation pendant toute la durée des travaux. L'inclinaison du produit par rapport à la verticale ne doit pas dépasser 10°. Le produit doit être situé dans un espace ouvert pour une ventilation efficace avec une distance minimale de l'objet d'au moins 50 cm. Suivre les étapes décrites au paragraphe 6 Préparation au travail.

7.3 Déroulez complètement le cordon d'alimentation et branchez la fiche à la prise électrique.

7.4 Pour allumer le produit, déplacez l'interrupteur en position « I ».

### 7.5 Travailler avec des détergents.

L'utilisation de détergents réduira considérablement le temps de nettoyage et aidera à éliminer les taches tenaces. Pour les modèles K140, un récipient à détergent est utilisé. Pour les modèles K160, K170 LUX, K195 LUX, un générateur de mousse est utilisé.

7.5.1 Remplissez le réservoir de détergent à 75 - 80 %.

7.5.2 Connectez le réservoir de détergent (générateur de mousse) au pistolet haute pression.

7.5.3 Vérifier la bonne installation et l'étanchéité de la connexion.

7.5.4 Dirigez le pistolet pulvérisateur avec le réservoir de détergent ou le générateur de mousse installé

vers la surface à nettoyer et appuyez sur la gâchette du pistolet pulvérisateur. Le moteur électrique du produit commence à fonctionner.

7.5.5 Appliquer le détergent sur une surface sèche jusqu'à ce qu'elle soit complètement recouverte. Sur les objets verticaux, appliquez le détergent de bas en haut pour éviter un ruissellement excessif.

**REMARQUE** : Le détergent aidera à dissoudre la saleté et la poussière sur la surface et accélérera le processus de nettoyage.

7.5.6 Après avoir couvert toute la surface, relâchez la gâchette du pistolet et laissez le détergent sur la surface pendant plusieurs minutes.

7.5.7 Ne laissez pas le détergent sécher.

7.5.8 Débranchez le récipient de détergent ou le générateur de mousse du pistolet et retirez tout détergent restant du récipient. Ensuite, vous devriez commencer à nettoyer la surface.

**AVERTISSEMENT!** Ce produit a été conçu pour être utilisé avec un agent nettoyant recommandé par le fabricant. L'utilisation d'autres agents de nettoyage ou produits chimiques peut nuire au fonctionnement sûr du produit.

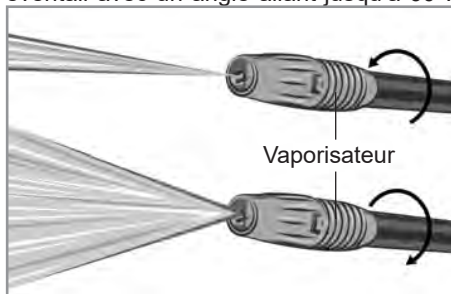
### 7.6 Travailler avec une rallonge.

Travailler avec une rallonge. Pour les modèles K110, K140

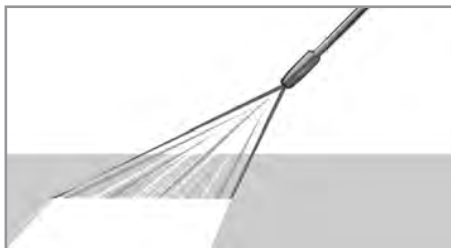
7.6.1 L'extension permet de diriger de l'eau à haute pression vers un endroit précis de la surface à nettoyer.

7.6.2 À l'aide d'un raccord à dégagement rapide, installez le tube d'extension (6) dans le pistolet haute pression (1). Ensuite, vous devez installer une buse de pulvérisation ou d'autres accessoires nécessaires (un récipient pour les détergents ou une brosse) dans la rallonge.

7.6.3 L'angle de pulvérisation de la buse peut être réglé en tournant le raccord de la buse, ce qui vous permet de changer la forme du jet d'un jet fin et puissant sans pulvérisation à un jet en éventail avec un angle allant jusqu'à 60°.



**REMARQUE :** Le jet étroit a un effet puissant sur la surface et permet un nettoyage le plus en profondeur possible. Soyez extrêmement prudent lorsque vous travaillez avec un jet étroit, car... cela pourrait endommager la surface.



**REMARQUE:** La pulvérisation en éventail s'applique à une zone plus large, permettant un nettoyage suffisant d'une zone plus grande avec moins de risque d'endommager la surface.

7.6.4 Pointez le pistolet avec rallonge vers la surface à nettoyer et appuyez sur la gâchette du pistolet. Le moteur électrique

du produit commencera à fonctionner, créant une pression dans la pompe et le système d'alimentation en eau. Pour arrêter le débit d'eau, relâchez la gâchette.

**AVERTISSEMENT!** Les jets à haute pression peuvent être dangereux s'ils sont utilisés de manière inappropriée. Le jet ne doit pas être dirigé vers des personnes, des animaux, des équipements électriques, des fils, etc.

7.6.5 Nettoyer la surface en effectuant des mouvements fluides. Les surfaces verticales doivent être nettoyées de bas en haut.



**REMARQUE :** L'angle optimal entre la surface et le jet d'eau est de 45°. L'impact d'un jet d'eau sur une surface selon un angle plus proche de 90° provoque l'incrustation de particules dans la surface et complique la suite du nettoyage.

De plus, la force du jet d'eau augmente à mesure que la distance entre le pulvérisateur et la surface diminue. Contrôlez ces distances pour assurer un nettoyage efficace de la surface sans l'endommager.

## 7.7 Travailler avec des buses remplaçables.

7.7.1 Des buses de remplacement sont fournies avec la laveuse K195 LUX. Ces buses à jet plat avec un angle de pulvérisation fixe (0°, 25°, 40°) répartissent uniformément la pression de l'eau, ce qui vous permet de nettoyer de grandes surfaces plus rapidement, plus

efficacement, sans dommages ni traces.

7.7.2 Complet avec les modèles d'évier K170 LUX, K195 LUX, une buse TURBO spéciale est fournie, qui fournit une alimentation en eau oscillante améliorée et est conçue pour éliminer la saleté tenace.

7.7 Une fois les travaux terminés, relâchez la gâchette du pistolet haute pression et déplacez

l'interrupteur en position « O ». Débranchez la fiche du cordon d'alimentation de la prise électrique.

7.8 Couper l'alimentation en eau de l'évier.

**ATTENTION!** Ne coupez jamais l'eau tant que le produit n'est pas éteint. De graves dommages à la pompe et/ou au moteur du produit peuvent survenir.

7.9 7.9 Pointez le pistolet haute pression vers un endroit sûr et appuyez sur la gâchette 2 à 3 fois pour relâcher la pression dans le système.

**ОПАСНО! DANGEREUX!** Ne débranchez jamais les tuyaux de la laveuse tant que la pression dans le système n'a pas été relâchée. Éteignez complètement le produit, coupez

l'alimentation en eau et actionnez le pistolet pour relâcher la pression.

7.10 Effectuer la maintenance du produit.

## 8 ENTRETIEN

8.1 Une fois les travaux terminés, il est nécessaire de nettoyer le produit de la poussière et de la saleté. Une attention particulière doit être portée aux ouvertures de ventilation. Pour nettoyer le boîtier, n'utilisez pas de produits de nettoyage susceptibles de provoquer de la rouille sur les parties métalliques du produit ou d'endommager la surface en plastique. Essayez le corps du produit avec un chiffon doux et humide, puis essuyez-le.

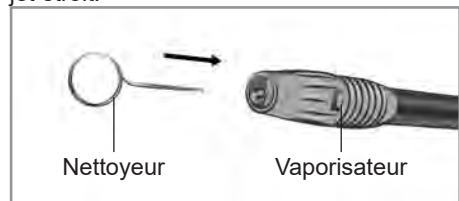
8.2 Pendant le fonctionnement, les balais de charbon sont sujets à l'usure. Le remplacement rapide des balais de charbon augmentera considérablement la durée de vie du produit. Pour les remplacer, contactez un centre de service agréé.

8.3 Vérifiez régulièrement que toutes les vis sont solidement serrées. Si vous trouvez une vis desserrée, serrez-la immédiatement. Sinon, vous vous exposez à un risque de blessure.

8.4 Nettoyer la buse de pulvérisation après chaque utilisation. Une buse bouchée réduit la productivité et la qualité du travail effectué.

8.4.1 Débranchez la rallonge avec buse du pistolet haute pression.

8.4.2 Réglez la buse d'extension en mode jet étroit.



8.4.3 À l'aide d'une aiguille spéciale, nettoyez la buse. Retirez tout bouchon restant en versant de l'eau à travers la buse.

## 8 RÈGLES DE STOCKAGE

9.1 Le produit doit être stocké à une température ambiante de +5°C à +40°C et une humidité relative de l'air ne dépassant pas 80% dans un local fermé et chauffé, inaccessible aux enfants et aux animaux. En cas de stockage à long terme, l'emballage d'origine doit être utilisé.

9.2 Lors du transport, du chargement, du déchargement et du stockage du produit, vous devez être guidé, en plus de celles énoncées dans le manuel d'utilisation, par les exigences suivantes :  
- il est interdit de soumettre le produit à des charges mécaniques importantes pouvant entraîner des dommages au

produit et/ou à l'intégrité de son emballage; - il est nécessaire d'éviter tout contact du produit ou de son emballage avec l'eau, la neige et autres précipitations, ainsi qu'avec les rayonnements solaires et autres.

9.3 La durée de conservation du produit est de 20 ans, sous réserve des conditions spécifiées aux clauses 9.1 et 9.2.

9.4 Pour éviter tout dommage, transportez le produit uniquement dans son emballage d'origine. Après avoir transporté ou stocké le produit à basse température, il doit être conservé à température ambiante pendant au moins deux heures.

9.5 Avant de transporter ou de stocker un produit usagé à des températures inférieures à zéro, vous devez vous assurer qu'il n'y a pas d'eau dans le produit. Toutes les surfaces du produit doivent être sèches. Pour les exigences détaillées concernant les conditions de transport, voir GOST 15150-69.

9.6 Protéger le produit des changements de température importants et de l'exposition directe au soleil. Pour les exigences détaillées concernant les conditions de stockage, voir GOST 15150-69 (Condition 1).

9.7 Une élimination inappropriée du produit entraîne des dommages irréparables à l'environnement. Ne jetez pas les produits défectueux ou les piles usagées avec les ordures ménagères. Veuillez vous adresser à un point de recyclage spécialisé à ces fins. Vous pouvez obtenir les adresses des points de collecte des produits ménagers, équipements et piles usagées pour recyclage auprès des services communaux de votre localité.

## 10 DURÉE DE VIE

Ce produit, si toutes les exigences spécifiées dans ce manuel sont remplies, devrait durer au moins 3 ans. Le fabricant attire l'attention des acheteurs sur le fait qu'en cas d'utilisation du produit dans le

cadre de besoins personnels et en suivant les règles d'utilisation indiquées dans ce manuel d'instructions, la durée de vie du produit peut largement dépasser celle spécifiée dans ce manuel. Le fabricant se réserve le droit d'apporter des modifications à la conception et à la configuration qui n'altèrent pas les performances du produit.

## 11 DYSFONCTIONNEMENT POSSIBLES ET MÉTHODES POUR LEUR ÉLIMINATION

Si le produit tombe en panne, vous ne devez pas tenter de le réparer vous-même. Il est fortement recommandé de contacter un centre de service agréé.

Tableau 4

Panne	Raison	Remède
Le produit n'est pas inclus. Le produit s'éteint lui-même pendant le fonctionnement.	Alimentation électrique manquante ou défectueuse.	Assurez-vous que la fiche du câble d'alimentation est connectée au réseau d'alimentation et que la tension du réseau d'alimentation est conforme au Tableau 1 de ce manuel d'utilisation. Vérifiez la fiche et le cordon d'alimentation pour les ruptures, les coupures et autres dommages. En cas de problème avec le cordon d'alimentation ou la fiche, contactez un centre de service agréé.
	Interrupteur défectueux.	Appuyez plusieurs fois sur l'interrupteur. Sinon, remplacez l'interrupteur.
La pression à la sortie du pistolet haute pression est perdue ou instable.	La performance insuffisante de la conduite d'eau, c'est-à-dire le volume d'eau entrant dans l'unité de temps, est inférieure à la consommation minimale de liquide du produit nécessaire à son fonctionnement stable.	Assurez-vous que la pression dans la conduite d'eau correspond ou dépasse le débit de fluide de travail du produit (voir tableau 1). Si nécessaire, retirez les adaptateurs, les robinets ou les plis inutiles qui réduisent la pression à l'entrée du produit.
	Plis ou plis du tuyau d'alimentation en eau.	Assurez-vous et, si nécessaire, éliminez tous les plis, plis et torsions du tuyau d'alimentation en eau.
	Le réservoir d'eau est en dessous du niveau du produit.	Le produit et le récipient à partir desquels l'eau est prélevée doivent être au même niveau.
Fuite d'eau aux points de connexion du tuyau, des buses et des accessoires avec le pistolet à haute pression.	Connexion incorrecte ou étanchéité insuffisante de la connexion.	La crédibilité de la séquence correcte d'assemblage du pistolet haute pression et des buses, ainsi que la connexion correcte du tuyau haute pression. Lors de la connexion de la buse, du générateur de mousse et d'autres accessoires, assurez-vous que le raccord a été inséré jusqu'en butée dans le trou approprié, puis tournez-le de 45° pour le fixer définitivement.
<b>Attention!</b> Dans tous les autres cas, contactez un centre de service agréé pour le diagnostic et la réparation.		

## 12 GARANTIE DU FABRICANT

**Veillez noter que pendant la période de garantie, le produit sera accepté pour un service ou une réparation gratuit si les conditions suivantes sont remplies :**

Les obligations de garantie sont exécutées en présence d'une carte de garantie correctement complétée indiquant la date de vente, le numéro de série, le sceau (cachet) de l'organisation commerciale, la

signature du vendeur. Si vous ne disposez pas d'une carte de garantie correctement remplie, nous serons contraints de rejeter vos réclamations concernant la qualité de ce produit. Pour éviter tout malentendu, nous vous demandons de lire attentivement le mode d'emploi avant de commencer à travailler avec le produit.

Nous attirons votre attention sur la destination exclusivement domestique du produit. Les conditions de garantie n'incluent pas l'entretien périodique au domicile du propriétaire. La base juridique de ces conditions de garantie est la législation en vigueur de la Fédération de Russie, en particulier la dernière édition de la loi fédérale « sur la protection des droits des consommateurs » et le Code civil de la Fédération de Russie. La période de garantie du produit est de 24 mois. Ce délai est calculé à compter de la date de vente dans le réseau de vente au détail. Nos obligations de garantie s'appliquent uniquement aux défauts détectés pendant la période de garantie et causés par des défauts de fabrication, technologiques et de conception, c'est-à-dire causés par la faute du fabricant.

### **12.1 Les obligations de garantie ne s'appliquent pas à :**

12.1.1 Dysfonctionnements du produit résultant de :

- le non-respect par l'utilisateur des instructions du manuel d'utilisation;
  - les dommages mécaniques causés par une influence extérieure ou toute autre influence;
  - utiliser le produit à des fins autres que celles prévues;
  - influences atmosphériques et externes défavorables sur le produit, telles que pluie, neige, humidité élevée, chauffage, environnements agressifs, non-conformité des paramètres d'alimentation avec les exigences du manuel d'utilisation ;
  - utilisation d'accessoires, consommables et pièces détachées non prévus dans la conception technologique de ce modèle, non recommandés ou approuvés par le fabricant.
  - des corps étrangers pénétrant à l'intérieur du produit ou obstruant les ouvertures de ventilation avec une grande quantité de déchets, comme de la poussière, etc.
- 12.1.2 Produits qui ont été ouverts, réparés ou modifiés

par des personnes non autorisées.

12.1.3 Dysfonctionnements résultant d'une mauvaise manipulation ou d'un mauvais stockage du produit, tels que:

- Présence de rouille sur les éléments métalliques du produit;
- Ruptures et coupures du cordon d'alimentation ;
- Eclats, rayures, abrasions sévères du boîtier, parties en plastique du produit, etc.

12.1.4 Dysfonctionnements résultant d'une surcharge du produit, entraînant une panne du moteur électrique ou d'autres composants et pièces.

12.1.5 Produits sans numéro de série lisible.

12.1.6 Consommables, pièces de rechange, unités soumises à remplacement périodique, ainsi que les accessoires et composants fournis avec le produit.

12.1.7 Les signes inconditionnels de surcharge comprennent :

- déformation ou fusion des pièces et composants du produit ;
- panne simultanée du rotor et du stator du moteur ;
- assombrissement ou carbonisation de l'isolation des fils.

Veillez noter que la livraison du produit vers et depuis le centre de service est effectuée par le consommateur final (propriétaire) ou à ses frais.

L'examen technique du produit pour établir un cas de garantie est effectué uniquement dans un centre de service agréé.

**Durée de vie du produit  
est de 3 ans.**

**ATTENTION!** Lors de l'achat d'un produit, veuillez vérifier son exhaustivité et son bon fonctionnement, ainsi que remplir correctement la carte de garantie. Une liste des centres de service est disponible sur le



site Web **kolner-tools.com** ou auprès du vendeur.

### 13 AUTRES INFORMATIONS

**Importateur, personne autorisée par le fabricant:** MEGAPOLIS LLC.

**Adresse :** 432048, Fédération de Russie, région d'Oulianovsk, district de la ville. Ville d'Oulianovsk, Oulianovsk, st. Lokomotivnaya, bâtiment 14A.

**Téléphone :** +78422324242

**Adresse e-mail:** mail@simbirsk-crown.ru

**Fabricant :** Zhejiang Yili Machinery and Electric Co., LTD.

**Adresse :** No.111 Linghiu Road, Luohing Street, comté de Jiashan, ville de Jiaxing, province du Zhejiang, Chine, 314100.  
Fabriqué en Chine.

**La date de fabrication est indiquée sur le numéro de série. Conformément à la norme du fabricant, le numéro de série contient : numéro de commande / mois et année de fabrication / numéro de série du produit.**

## 1 ALLGEMEINE HINWEISE

Hochdruckreinigung, Modelle K110, K140, K160, K170 LUX, K195 LUX (im Folgenden als Reinigung, Gerät, Produkt bezeichnet) dient zur Reinigung von Gartengeräten, Treppen, Gartenwegen, Schwimmbädern, Zäunen, Gebäudefassaden, Fahrzeugen usw. andere Oberflächen vor Schmutz und Gegenständen. Die Selbstsaugfunktion sorgt für einen stabilen Druck auch bei minimalem Wasserdruck am Spülbeckeneinlass. Das Produkt ist für den Hausgebrauch bestimmt. Bitte beachten Sie, dass dieses Produkt nicht für schwere Industriearbeiten geeignet ist. Die Verwendung des Produkts für einen anderen als den vorgesehenen Zweck ist ein Grund für die Ablehnung einer Garantiereparatur.



Es wird dringend empfohlen, vor der Verwendung des Produkts alle Punkte in dieser Bedienungsanleitung zu lesen, um gefährliche Situationen zu vermeiden.



Dieses Zeichen in der Kennzeichnung bedeutet, dass das Produkt über eine doppelte Isolierung verfügt und keine Erdung erforderlich ist.



Dieses Produkt erfüllt die Anforderungen: Technische Vorschriften der Zollunion TR ZU 004/2011 „Über die Sicherheit von Niederspannungsgeräten“, genehmigt durch den Beschluss der Kommission der Zollunion vom 16. August 2011 Nr. 768; Technische Vorschriften der Zollunion TR ZU 020/2011 „Elektromagnetische Verträglichkeit technischer Geräte“, genehmigt durch Beschluss der Kommission der Zollunion vom 9. Dezember 2011. Nr. 879; Technische Vorschriften der Zollunion TR ZU 037/2016 „Über die Begrenzung der Verwendung

gefährlicher Stoffe in Elektro- und Funkelektronikprodukten“, genehmigt durch den Beschluss des Rates der Eurasischen Wirtschaftskommission vom 18. Oktober 2016 Nr. 113.



Diese Bedienungsanleitung ist Bestandteil des Produkts. Bewahren Sie die Bedienungsanleitung während der gesamten Lebensdauer des Produkts auf. Das von Ihnen erworbene Produkt kann einige Unterschiede zu diesem Handbuch aufweisen, die jedoch keinen Einfluss auf den Betrieb haben.

## 2 TECHNISCHE ANFORDERUNGEN

Tabelle 1

Name des Parameters	Bedeutung				
	K110	K140	K160	K170 LUX	K195 LUX
Номинальное напряжение / частота	220-240 В ~ 50 Hz				
Ненормированная частота / частота	vielfältig				
Nennleistungsaufnahme, W	1600	1900	2200	2500	2700
Leerlaufdrehzahl, U/min	32000	28000	30000	24000	26000
Arbeitsaustrittsdruck, Bar	70	100	110	120	130
Maximaler Ausgangsdruck, Bar	110	140	160	170	195
Arbeitsfluiddurchfluss, L/h	380	420	430	450	500
Eingangsöffnung	gewinde M26x1,75				
Schlauchtrommel	-	-	-	es gibt	es gibt
Maximal zulässiger Wasserdruck, Bar	4				
Maximale Wassertemperatur, °C	50				
Länge des Druckschlauchs, m	5	6		8	
Länge des Netzkabels, m	5				
Sicherheitsklasse	Klasse II				
Schutzklasse	IPX5				
Abmessungen, cm	Länge	28,1	31	28,7	28,7
	Breite	17,2	20,5	30,3	32,8
	Höhe	37,3	49,6	82	82
Gewicht, kg	4,4	6	7,3	9,1	10,4
<b>Umgebungstemperatur / Luftfeuchtigkeit</b>					
im Betrieb	+ 1 °C ... + 35 °C / ≤ 80 %				
bei Lagerung und Transport	0 °C ... + 40 °C / ≤ 80 %				

## Geräuschschwingungsparameter des Produkts

Tabelle 2

Name des Parameters	Bedeutung			
	K110	K140	K160	K195 LUX
Lärm, d/B (A)	92			
Vibration, m/s <sup>2</sup>	2.05	2.145	2.6	2.12
ah Kah			1.5	

## 3 VOLLSTÄNDIGKEIT

Tabelle 3

Bezeichnung	Menge, Stück			
	K110	K140	K160	K195 LUX
Hochdruckreiniger	1	1	1	1
Betriebsanleitung	1	1	1	1
Hochdruckpistole	1	1	1	1
Verlängerungskabel	1	1	—	1
Spritzpistole	1	1	1	—
Düse	—	—	—	3
Behälter für Waschmittel	—	1	—	—
Schaumgenerator	—	—	1	1
Adapter	1	1	1	1
Schnellkupplung für Schlauch 3/4	1	1	1	1
TURBO Zerstäuber Düse	—	—	—	1
Flexibler Hochdruckschlauch	1	1	1	1
Räder	—	—	2	2
Düsenreinigungsnadel	1	1	1	1

## 4 SICHERHEITSANFORDERUNGEN

**Ein sicherer und stabiler Betrieb des Produkts ist nur gewährleistet, wenn folgende Bedingungen erfüllt sind:**

4.1.1 Verwenden Sie das Produkt nicht für andere als die in dieser Bedienungsanleitung angegebenen Zwecke. Betrieb, Wartung und Lagerung des Produkts müssen streng nach dieser Bedienungsanleitung erfolgen.

4.1.2 Lassen Sie Kinder nicht mit dem Produkt in Kontakt kommen, auch wenn es ausgeschaltet und vom Stromnetz getrennt ist.

4.1.3 Tauchen Sie das Produkt oder seine Teile nicht in Wasser oder andere Flüssigkeiten.

4.1.4 Verwenden Sie das Produkt nicht an Orten, an denen Brand- oder Explosionsgefahr besteht, beispielsweise in der Nähe von brennbaren Flüssigkeiten oder Gasen.

4.1.5 Führen Sie keine Arbeiten am Produkt durch, wenn Sie unkonzentriert sind, krank sind, sich unwohl fühlen oder unter dem Einfluss von Drogen, Alkohol oder Medikamenten stehen. Gerade der Moment des Unaufmerksamkeitsverlustes beim Gebrauch des Produkts kann zu schweren Unfällen und Verletzungen führen.

4.1.6 Halten Sie das Produkt beim Tragen nur am Griff (oder am Sockel) und legen Sie Ihren Finger nicht auf den Schalter. Bewegen Sie das Produkt nicht, während Sie es am Netzkabel festhalten.

4.1.7 Stellen Sie vor Beginn der Arbeiten sicher, dass die Parameter der Stromversorgung den auf dem Produkt und in dieser Betriebsanleitung angegebenen Anforderungen entsprechen.

4.1.8 Schließen Sie das Produkt erst dann an die Stromversorgung an, wenn Sie sicher sind, dass der Schalter ordnungsgemäß funktioniert und sich in der AUS-Position befindet.

4.1.9 Bei der Arbeit mit dem Produkt

persönliche Schutzausrüstung verwenden. Verwenden Sie bei Bedarf Stiefel, Atemschutzmaske, Spezialhandschuhe, Schutzbrille und Kopfhörer. Bei der Verwendung von Reinigungsmitteln auf Augen-, Haut- und Atemschutz achten.

4.1.10 Beim Arbeiten mit dem Produkt wird das Tragen geeigneter Kleidung empfohlen, um sicherzustellen, dass keine Teile mit dem Produkt und dem zu bearbeitenden Werkstück/Material in Berührung kommen. Stellen Sie außerdem sicher, dass Sie keine Kleidung tragen, die die Arbeit beeinträchtigen oder unerwünschte Folgen haben könnte.

4.1.11 Stellen Sie vor dem Betätigen des Schalters sicher, dass das Arbeitsgerät (Aufsatz etc.) korrekt montiert ist, das zu bearbeitende Werkstück/Material ausreichend stabil bzw. fixiert ist und der zusätzliche abnehmbare Griff (falls vorhanden) korrekt montiert ist.

4.1.12 Halten Sie das Produkt beim Arbeiten gut fest.

4.1.13 Benutzen Sie kein beschädigtes oder stark abgenutztes Arbeitsgerät (Anbaugerät).

4.1.14 Es ist verboten, das Produkt stationär zu montieren.

4.1.15 Lassen Sie das Produkt nicht unbeaufsichtigt eingeschaltet oder an eine Stromquelle angeschlossen.

4.1.16 Es ist verboten, eine Spritzpistole oder Zubehörteile zu verwenden, die nicht vom Hersteller zugelassen sind.

4.1.17 Es ist verboten, die Lüftungsöffnungen des Produkts mit irgendetwas abzudecken oder den Luftzugang einzuschränken.

4.1.18 Vermeiden Sie den Kontakt des Netzkabels mit dem zu bearbeitenden Werkstück/Material oder mit Fremdkörpern, die es beschädigen könnten.

4.1.19 Halten Sie das Netzkabel von Hitze, Öl und scharfen Gegenständen fern.

4.1.20 Berühren Sie beim Arbeiten mit dem Produkt keine geerdeten Gegenstände (z. B. Rohrleitungen, Heizkörper, Gasherde,

Kühlschränke).

4.1.21 Wenn das Produkt in einer feuchten Umgebung betrieben werden muss, verwenden Sie eine Stromquelle, die mit einem Fehlerstromschutzschalter ausgestattet ist.

4.1.22 Wenn Sie das Produkt von der Stromquelle trennen, halten Sie den Stecker des Netzkabels fest

4.1.23 Trennen Sie das Produkt immer von der Stromquelle, wenn es nicht verwendet wird, bevor Sie Wartungs- oder Servicearbeiten durchführen, und:

- im Falle von Problemen;
- vor dem Einbau/Wechsel der Düse;
- bevor gereinigt;
- nach Abschluss der Arbeiten.

4.1.24 Benutzen Sie das Produkt nicht, wenn es heruntergefallen ist oder Anzeichen einer Beschädigung aufweist oder wenn das Netzkabel oder der Stecker beschädigt ist. Wenden Sie sich zur Diagnose oder Reparatur des Produkts an ein autorisiertes Servicecenter.

4.1.25 Wenn das Netzkabel beschädigt ist, muss es vom Hersteller, seinem Vertreter oder einer ähnlich qualifizierten Person ersetzt werden, um Gefahren zu vermeiden. Der Austausch des Netzkabels erfolgt in einem autorisierten Servicecenter gemäß dem aktuellen Tarif.

4.1.26 Betrieb und Wartung müssen regelmäßig und strikt gemäß dieser Anleitung durchgeführt werden. Während der Wartung ist es verboten, Reinigungsmittel zu verwenden, die das Produkt oder das Netzkabel beschädigen könnten (Benzin und andere aggressive Substanzen).

4.1.27 Unsachgemäßer Umgang mit dem Produkt kann zu dessen Ausfall führen und zu Schäden für den Benutzer oder sein Eigentum führen.

Es ist **VERBOTEN**, das Produkt unter Alkohol- oder Drogeneinfluss sowie unter anderen Bedingungen zu verwenden, die die objektive Wahrnehmung der Realität

beeinträchtigen, und das Produkt sollte Personen in einem solchen Zustand oder unter solchen Bedingungen nicht anvertraut werden!

**WARNUNG!** Um die Gefahr zu vermeiden, die durch ein versehentliches Zurücksetzen des Thermoschalters entsteht, sollte das Produkt nicht über ein externes Gerät wie einen Timer mit Strom versorgt oder an einen Stromkreis angeschlossen werden, in dem der Strom regelmäßig ein- und ausgeschaltet wird.

**AUFMERKSAMKEIT!** Diese Bedienungsanleitung kann nicht alle möglichen Notfallsituationen abdecken, die beim Betrieb dieses Produkts auftreten können. Der Anwender muss beim Umgang mit dem Produkt selbständig die Sicherheitsvorkehrungen beachten!

## 4.2 VORSICHTSMASSNAHMEN BEIM BETRIEB EINES HOCHDRUCKREINIGERS

4.2.1 Bevor Sie das Produkt zum ersten Mal verwenden, schalten Sie es ein und lassen Sie es einige Minuten laufen. Wenn Sie während dieser Zeit Fremdgeräusche hören, stärkere Vibrationen oder einen starken Fremdgeruch verspüren oder Betriebsunterbrechungen feststellen, schalten Sie das Produkt aus, ziehen Sie das Netzkabel aus der Steckdose und wenden Sie sich zur Diagnose und Reparatur des Produkts an ein autorisiertes Servicecenter.

4.2.2 Um die Produktsicherheit zu gewährleisten, verwenden Sie nur Originalersatzteile, die vom Hersteller geliefert oder zugelassen wurden. Dieses Produkt ist für die Verwendung mit der vom Hersteller gelieferten und zugelassenen Spritzpistole, dem Schlauch und dem Zubehör vorgesehen.

**WARNUNG!** Hochdruckschläuche, Armaturen und Kupplungen spielen eine wichtige Rolle für die Produktsicherheit. Verwenden Sie nur die vom Hersteller

empfohlenen Spritzpistolen, Verlängerungsdüsen, Schaumkanister, Reinigungsmittelbehälter, Schläuche, Armaturen und Kupplungen.

Installieren Sie **KEINE** anderen Spritzpistolen, Schläuche oder Zubehörteile am Produkt, die nicht vom Hersteller entwickelt oder genehmigt wurden.

4.2.3 Trennen Sie niemals den Schlauch vom Spülbecken, während das System unter Druck steht. Um den Druck zu entlasten, trennen Sie das Netzkabel und die Wasserversorgung und betätigen Sie dann zwei- bis dreimal den Abzug der Spritzpistole.

**ES IST VERBOTEN**, brennbare Flüssigkeiten zu versprühen, in Innenräumen oder in der Nähe von explosiven Gegenständen zu arbeiten oder Wasser und Flüssigkeiten auf Elektrogeräte und Leitungen zu sprühen. Um eine Überhitzung des Produkts zu vermeiden, sollten Sie beim Betrieb ausreichend Pausen einlegen, um sich abzukühlen.

Die Verwendung von salzhaltigem, ungefiltertem Wasser oder aggressiven Chemikalien kann das Produkt beschädigen. Verwenden Sie einen Einlasswasserfilter, um die Lebensdauer zu verlängern.

**WARNUNG! Explosionsgefahr** – Keine brennbaren Flüssigkeiten versprühen.

**WARNUNG!** Das Produkt muss von der Stromquelle getrennt werden, wenn Sie es reinigen oder warten, Teile oder Zubehör austauschen oder das Produkt für eine andere Funktion umkonfigurieren.

**WARNUNG!** Ungeeignete Verlängerungskabel können gefährlich sein. Bei Verwendung eines

Verlängerungskabels muss dieses für den Außenbereich geeignet sein und der Anschluss muss trocken und oberirdisch erfolgen. Es wird empfohlen, einen Kabelaufroller zu verwenden, dessen Auslass sich mindestens 60 mm über dem Boden befindet.

### 4.3 ANGABEN ÜBER DIE QUALIFIKATIONEN DES BENUTZERS UND DES BEDIENPERSONALS

4.3.1 Für den Betrieb des Produkts sind vom Anwender keine besonderen Qualifikationen erforderlich.

4.3.2 Personen, die diese Bedienungsanleitung nicht gelesen haben, sowie Personen unter 18 Jahren, die nicht über die erforderlichen Kenntnisse und Fähigkeiten zur Verwendung des Produkts verfügen, dürfen nicht mit diesem Produkt arbeiten.

4.3.3 Das Produkt muss von Personen verwendet, gewartet und repariert werden, die mit den Eigenschaften vertraut sind und in den Regeln für die Verwendung und Sicherheit bei der Arbeit mit dem Produkt geschult sind.

4.3.4 Das Produkt ist nicht für die Verwendung durch Personen (einschließlich Kinder) mit eingeschränkten physischen, sensorischen oder geistigen Fähigkeiten oder mangelnder Erfahrung und Wissen bestimmt, es sei denn, sie werden von einer dafür verantwortlichen Person beaufsichtigt oder in die Verwendung des Produkts eingewiesen ihre Sicherheit. Kinder müssen beaufsichtigt werden, um zu verhindern, dass sie mit dem Produkt spielen. Vermeiden Sie den Kontakt von Tieren mit dem Produkt. Halten Sie Kinder, Tiere und Unbeteiligte vom Arbeitsbereich fern.

4.3.5 Personen mit guter körperlicher Verfassung und ausgeglichenem Geisteszustand dürfen arbeiten. Fehler in der Beurteilung und im Handeln können sehr gefährlich sein und zu Verletzungen oder zum Tod führen.

4.3.6 Personen, die krank oder überarbeitet sind oder unter dem Einfluss von Substanzen oder Medikamenten stehen, dürfen nicht mit dem Produkt arbeiten.

**Es ist VERBOTEN**, das Produkt unter Alkohol- oder Drogeneinfluss sowie unter anderen Bedingungen zu verwenden, die die objektive Wahrnehmung der Realität beeinträchtigen, und das Produkt sollte Personen in einem solchen Zustand oder unter solchen Bedingungen nicht anvertraut werden!

#### 4.4 GRENZSTAATSKRITERIEN

4.4.1 Das Auftreten starker Vibrationen, die diesem Produkt fremd sind.

4.4.2 Auftreten von Fremdgeräuschen.

4.4.3 Temperaturerhöhung des Gehäuses oder anderer Teile des Produkts.

4.4.4 Irreversible Verformung des Gehäuses, die den Betrieb des Produkts im Normalmodus verhindert.

4.4.5 Mechanische Schäden am Gehäuse sowie Risse und andere Verletzungen der Produktintegrität.

**AUFMERKSAMKEIT!** Aufgrund der technischen Komplexität des Produkts können weitere Kriterien für Grenzzustände vom Anwender nicht selbstständig ermittelt werden. Im Falle einer offensichtlichen oder vermuteten Fehlfunktion des Produkts sollten Sie zur Vermeidung von Verletzungen das Produkt sofort ausschalten, die Verwendung einstellen und sich zur Diagnose und Reparatur des Produkts an ein autorisiertes Servicecenter wenden. Wenn Sie sich bei der Arbeit mit dem Produkt verletzen, müssen Sie die Arbeit sofort einstellen und medizinische Hilfe bei einem Arzt oder der nächstgelegenen medizinischen Einrichtung in Anspruch nehmen.

#### 4.5 LISTE KRITISCHER FEHLER

4.5.1 nicht verwenden, wenn eine Beschädigung/Verformung des Gehäuses festgestellt wird;

4.5.2 nicht verwenden, wenn Schäden/Verformungen am Griff oder am Schutzgehäuse festgestellt werden;

4.5.3 Nicht verwenden, wenn Rauch/Brandgeruch direkt aus dem Produktkörper austritt;

4.5.4 nicht verwenden, wenn Unterbrechungen bei mindestens einem der Schalter festgestellt werden;

4.5.5 Nicht verwenden, wenn im Motor Fremdgeräusche oder starke Vibrationen auftreten;

4.5.6 Nicht verwenden, wenn Wasser in das Gehäuse gelangt.

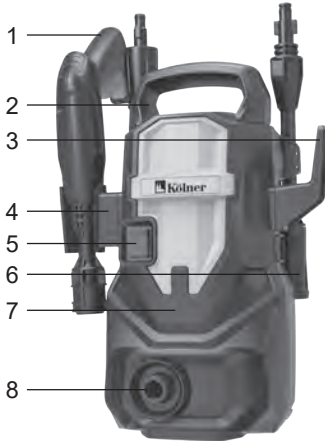
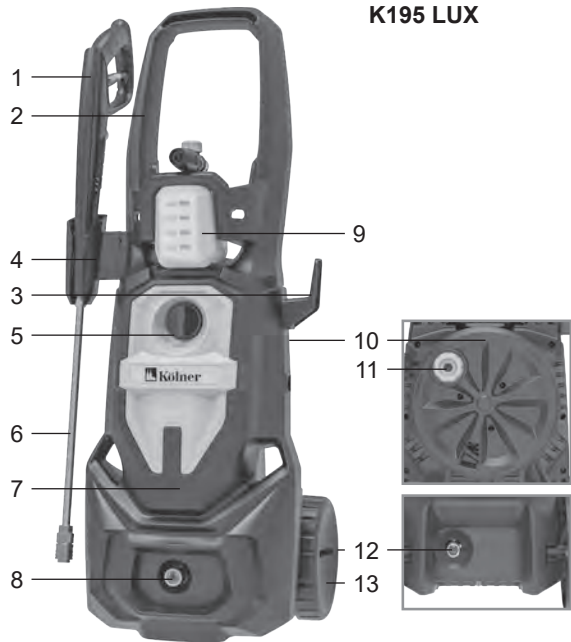
#### 4.6 PERSONALMASSNAHMEN IM FALLE EINES VORFALLS, EINES KRITISCHEN AUSFALLS ODER EINES UNFALLS

Wenn es zu einem Vorfall, Unfall oder Notfall kommt, sollten Sie die Arbeit mit dem Produkt sofort einstellen, sich an ein autorisiertes Servicecenter wenden, ggf. den Anweisungen des Service Folge leisten und verhindern, dass sich Personen im Unfallbereich aufhalten und das Produkt. Stellen Sie im Falle eines Unfalls sicher, dass ein Erste-Hilfe-Kasten in der Nähe der Arbeitsstelle verfügbar ist. Ersetzen Sie alle gebrauchten Komponenten des Erste-Hilfe-Sets. Unterbrechen Sie sofort die Arbeit mit dem Produkt und leisten Sie dem Opfer Erste Hilfe. Wenn Sie um Hilfe bitten, geben Sie folgende Informationen an: Ort des Vorfalles, Beschreibung des Vorfalles, Anzahl der Opfer, Art der Verletzung und Ihren Namen.

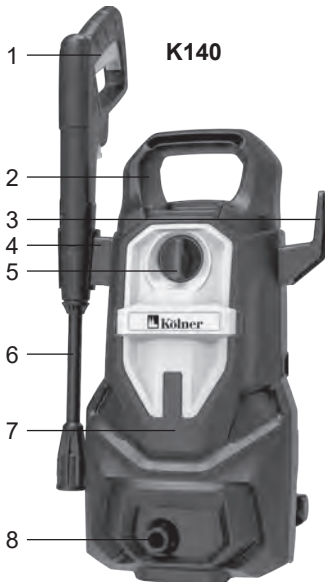


## 5 FUNKTIONSELEMENTE

K110

K160  
K170 LUX  
K195 LUX

K140



1. Hochdruckpistole
2. Griff
3. Halterung zur Befestigung des Netzkabels
4. Halterung zur Montage von Zubehör
5. Wechsels
6. Pistolenverlängerung/Spray
7. Körper

8. Wassereinlass
9. Schaumgenerator
10. Trommel
11. Trommelgriff
12. Auslassanschluss
13. Rad

## 6 VORBEREITUNG AUF DIE ARBEIT

**AUFMERKSAMKEIT!** Stellen Sie bei der Arbeitsvorbereitung sowie vor der Durchführung von Wartungsarbeiten, dem Anschließen/Trennen der Wasserversorgung, dem Anschließen/Trennen des Hochdruckschlauchs, dem Austausch von Bürsten und anderen Zubehörteilen sicher, dass das Produkt ausgeschaltet und von der Stromversorgung getrennt ist.

### 6.1 Montage und Anschluss des Produkts

6.1.1 Montieren Sie bei Bedarf eine Halterung zur Befestigung von Zubehör, einer Trommel, einem Griff, Rädern usw. an der Spüle.

6.1.2 Den Hochdruckschlauch an den Auslassstutzen (12) anschließen.

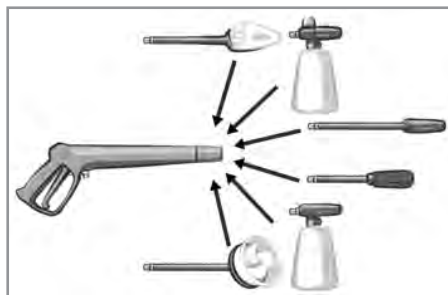
6.1.3 Das andere Ende des Hochdruckschlauchs an die Spritzpistole (1) anschließen.

6.1.4 Bei den Modellen K110, K140 verwenden Sie eine Schnellverschlussverbindung, um ein Verlängerungsrohr (6) in die Hochdruckpistole (1) einzubauen.

6.1.5 Als nächstes installieren Sie die Sprühdüse oder anderes notwendiges Zubehör (Reinigungsmittelbehälter oder Bürste).

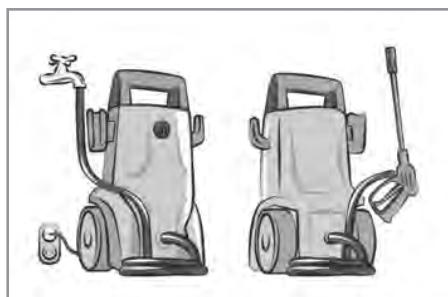
6.1.6 Bei allen anderen Modellen wird das Verlängerungsrohr nicht verwendet und ist nicht im

Lieferumfang enthalten. Bei den Modellen K160, K170 LUX (mit Schnellkupplung) und beim Modell K195 LUX (mit Schraubkupplung) die Sprühdüse oder anderes notwendiges Zubehör (Schaumgenerator oder Bürste) in die Hochdruckpistole einbauen.



6.1.7 Schließen Sie den Wasserversorgungsschlauch an den Einlassanschluss an. Verwenden Sie einen Adapter.

Die Einlässe befinden sich an der Vorderseite der Spüle und die Auslässe an der Rückseite.



Es wird empfohlen, einen Gummischlauch mit einer Länge von maximal 10 m zu verwenden.

Die Schläuche müssen mit Adaptern und entsprechenden Klemmen befestigt werden. Stellen Sie sicher, dass der Schlauch nicht geknickt oder geknickt ist.

6.1.8 Überprüfen Sie die korrekte Montage, Zuverlässigkeit und Dichtheit aller Verbindungen.

**AUFMERKSAMKEIT!** Ein Hochdruckreiniger verbraucht eine große Menge Wasser. Stellen Sie sicher, dass die Versorgungsquelle in der Lage ist,

die erforderliche Kapazität für einen unterbrechungsfreien Betrieb des Produkts bereitzustellen.

## 7 BEDIENUNGSVERFAHREN

Das Produkt ist für den Einsatz in gemäßigten Klimazonen bei Umgebungstemperaturen von +1°C bis +35°C und einer relativen Luftfeuchtigkeit von nicht mehr als 80 % bestimmt.

### 7.1 Bevor Sie beginnen

7.1.1 Stellen Sie sicher, dass sich der Schalter in der Position „0“ befindet, die Parameter der Stromquelle den in Tabelle 1 dieser Bedienungsanleitung und am Produkt angegebenen Anforderungen entsprechen und dass das verwendete Verlängerungskabel (falls vorhanden) ist für die Leistung des angeschlossenen Produkts ausgelegt.

7.1.2 Überprüfen Sie die Unversehrtheit des Produkts, des Netzkabels, des Schlauchs und der Hochdruckpistole, die korrekte Montage, die Dichtheit der Verbindungen und die sichere Befestigung aller Komponenten.

7.2 Installieren Sie das Produkt vertikal auf einer ebenen, harten Oberfläche, ohne dass die Möglichkeit einer Überschwemmung während der gesamten Dauer der Arbeiten besteht. Die Neigung des Produkts zur Vertikalen sollte 10° nicht überschreiten. Das Produkt muss in einem offenen Raum für eine wirksame Belüftung mit einem Mindestabstand zum Objekt von mindestens 50 cm aufgestellt werden. Befolgen Sie die in Abschnitt 6 „Arbeitsvorbereitung“ beschriebenen Schritte.

7.3 Wickeln Sie das Netzkabel vollständig ab und schließen Sie den Stecker an die Steckdose an.

7.4 Um das Produkt einzuschalten, stellen Sie den Schalter auf Position „I“.

### 7.5 Umgang mit Reinigungsmitteln.

Die Verwendung von Reinigungsmitteln verkürzt die Reinigungszeit erheblich und hilft bei der Entfernung hartnäckiger Flecken. Bei den K140-Modellen wird ein Reinigungsmittelbehälter verwendet. Bei den Modellen K160, K170 LUX, K195 LUX kommt ein Schaumgenerator zum Einsatz.

7.5.1 Füllen Sie den Tank zu 75 - 80 % mit Reinigungsmittel.

7.5.2 Reinigungsmittelbehälter (Schaumgenerator) an die Hochdruckpistole anschließen.

7.5.3 Überprüfen Sie die korrekte Installation und Dichtheit der Verbindung.

7.5.4 Richten Sie die Spritzpistole mit installiertem Reinigungsmittelbehälter oder Schaumgenerator auf die zu reinigende Oberfläche und betätigen Sie den Abzug der Spritzpistole. Der Elektromotor des Produkts beginnt zu arbeiten.

7.5.5 Tragen Sie Reinigungsmittel auf eine trockene Oberfläche auf, bis diese vollständig bedeckt ist. Bei vertikalen Gegenständen das Reinigungsmittel von unten nach oben auftragen, um ein übermäßiges Abfließen zu vermeiden.

**HINWEIS:** Das Reinigungsmittel löst Schmutz und Staub auf der Oberfläche und beschleunigt den Reinigungsprozess.

7.5.6 Nachdem Sie die gesamte Oberfläche bedeckt haben, lassen Sie den Abzug der Pistole los und lassen Sie das Reinigungsmittel einige Minuten lang auf der Oberfläche einwirken.

7.5.7 Lassen Sie das Reinigungsmittel nicht austrocknen.

7.5.8 Trennen Sie den Reinigungsmittelbehälter oder Schaumgenerator von der Pistole und entfernen Sie alle Reinigungsmittelreste aus dem Behälter. Als nächstes sollten Sie mit der Reinigung der Oberfläche beginnen.

**WARNUNG!** Dieses Produkt wurde für die Verwendung mit einem vom Hersteller empfohlenen Reinigungsmittel entwickelt. Die Verwendung anderer Reinigungsmittel oder Chemikalien kann den sicheren Betrieb des Produkts beeinträchtigen.

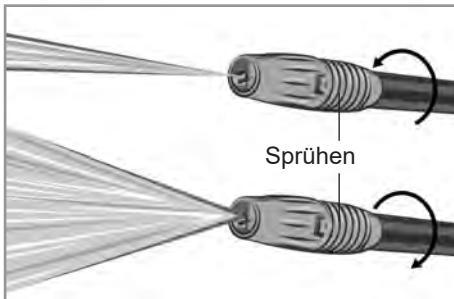
## 7.6 Arbeiten mit einem Verlängerungskabel.

Für Modelle K110, K140

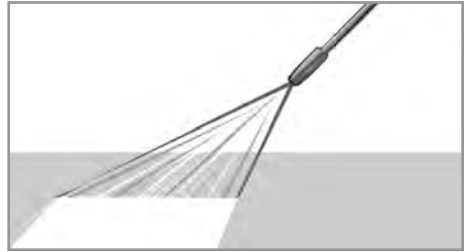
7.6.1 Mit der Verlängerung können Sie Hochdruckwasser an eine bestimmte Stelle der zu reinigenden Oberfläche leiten.

7.6.2 Installieren Sie das Verlängerungsrohr (6) mithilfe einer Schnellverschlussverbindung in der Hochdruckpistole (1). Als nächstes sollten Sie eine Sprühdüse oder anderes notwendiges Zubehör (einen Behälter für Reinigungsmittel oder eine Bürste) in das Verlängerungskabel einbauen.

7.6.3 Der Sprühwinkel der Düse kann durch Drehen der Düsenkupplung eingestellt werden, wodurch Sie die Form des Strahls von einem dünnen und kräftigen Strahl ohne Sprühen zu einem Fächer in einem Winkel von bis zu 60° ändern können.



**HINWEIS:** Der schmale Strahl hat eine starke Wirkung auf die Oberfläche und sorgt für eine möglichst gründliche Reinigung. Seien Sie äußerst vorsichtig, wenn Sie mit einem schmalen Strahl arbeiten, da... es könnte die Oberfläche beschädigen.

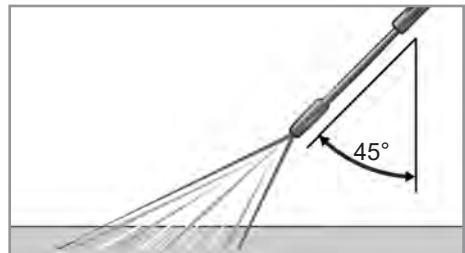


**HINWEIS:** Das Sprühen mit dem Fächerstrahl wird auf einen größeren Bereich angewendet und ermöglicht so eine ausreichende Reinigung eines größeren Bereichs mit geringerem Risiko einer Beschädigung der Oberfläche.

7.6.4 Richten Sie die Pistole mit der Verlängerung auf die zu reinigende Oberfläche und betätigen Sie den Abzug der Pistole. Der Elektromotor des Produkts beginnt zu arbeiten und erzeugt Druck in der Pumpe und im Wasserversorgungssystem. Um den Wasserfluss zu stoppen, lassen Sie den Auslöser los.

**WARNUNG!** Hochdruckstrahlen können bei unsachgemäßer Verwendung gefährlich sein. Der Strahl darf nicht auf Personen, Tiere, elektrische Geräte, Leitungen usw. gerichtet werden.

7.6.5 Reinigen Sie die Oberfläche mit sanften Bewegungen. Vertikale Flächen sollten von unten nach oben gereinigt werden.



**HINWEIS:** Der optimale Winkel zwischen der Oberfläche und dem Wasserstrahl beträgt 45°. Der Aufprall eines Wasserstrahls auf eine Oberfläche in einem Winkel näher an 90° führt dazu, dass sich Partikel in der Oberfläche festsetzen und die weitere Reinigung erschweren.

Außerdem nimmt die Kraft des Wasserstrahls zu, wenn der Abstand vom Sprühgerät zur Oberfläche abnimmt. Kontrollieren Sie diese Abstände, um eine effektive Reinigung der Oberfläche zu gewährleisten, ohne sie zu beschädigen.

### 7.7 Arbeiten mit Wechseldüsen.

7.7.1 Ersatzdüsen werden mit der Waschmaschine K195 LUX geliefert. Diese Fächerdüsen mit festem Sprühwinkel (0°, 25°, 40°) verteilen den Wasserdruck gleichmäßig, wodurch Sie große Flächen schneller, effizienter, ohne Beschädigungen und Streifen reinigen können.

7.7.2 Im Lieferumfang der Spülenmodelle K170 LUX, K195 LUX ist eine spezielle TURBO-Düse enthalten, die für eine verbesserte oszillierende Wasserzufuhr sorgt und hartnäckige Verschmutzungen entfernen soll.

7.7 Lassen Sie nach Abschluss der Arbeiten den Abzug der Hochdruckpistole los und stellen Sie den Schalter auf die Position „O“. Ziehen Sie den Netzstecker aus der Steckdose.

7.8 Wasserzufuhr zur Spüle absperren.

**AUFMERKSAMKEIT!** Stellen Sie das Wasser niemals ab, bevor das Produkt ausgeschaltet ist. Es kann zu schweren Schäden an der Pumpe und/oder dem Motor des Produkts kommen.

7.9 Richten Sie die Hochdruckpistole auf einen sicheren Ort und betätigen Sie den Abzug zwei- bis dreimal, um den Druck im System zu entlasten

**GEFÄHRLICH!** Trennen Sie niemals die Schläuche von der Waschmaschine, bis der Druck im System entlastet ist. Schalten Sie das Produkt vollständig aus, stellen Sie die Wasserzufuhr ab und betätigen Sie die Pistole, um den Druck abzulassen.

7.10 Produktwartung durchführen.

## 8 WARTUNG

8.1 Nach Abschluss der Arbeiten ist es erforderlich, das Produkt von Staub und Schmutz zu reinigen. Besonderes Augenmerk muss auf Lüftungsöffnungen gelegt werden. Verwenden Sie zum Reinigen des Gehäuses keine Reinigungsmittel, die Rost auf den Metallteilen des Produkts verursachen oder die Kunststoffoberfläche beschädigen können. Wischen Sie das Gehäuse des Produkts mit einem feuchten, weichen Tuch ab und wischen Sie es anschließend trocken.

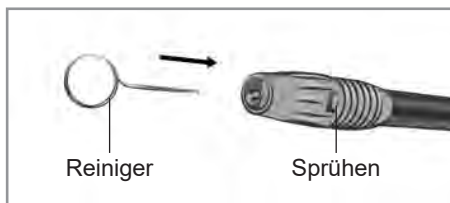
8.2 Kohlebürsten unterliegen im Betrieb einem Verschleiß. Durch den rechtzeitigen Austausch der Kohlebürsten wird die Lebensdauer des Produkts deutlich verlängert. Um sie auszutauschen, wenden Sie sich an ein autorisiertes Servicecenter.

8.3 Überprüfen Sie regelmäßig, ob alle Schrauben fest angezogen sind. Wenn Sie eine lockere Schraube finden, ziehen Sie diese sofort fest. Andernfalls setzen Sie sich einem Verletzungsrisiko aus.

8.4 Reinigen Sie die Sprühdüse nach jedem Gebrauch. Eine verstopfte Düse verringert die Produktivität und Qualität der geleisteten Arbeit.

8.4.1 Trennen Sie die Verlängerung mit Düse von der Hochdruckpistole.

8.4.2 Stellen Sie die Verlängerungsdüse auf den Schmalstrahlmodus ein.



8.4.3 Reinigen Sie die Düse mit einer Spezialnadel. Entfernen Sie verbleibende Verstopfungen, indem Sie Wasser durch die Düse zurückgießen.

## 9 AUFBEWAHRUNGSREGELN

9.1 Das Produkt muss bei einer Umgebungstemperatur von  $+5^{\circ}\text{C}$  bis  $+40^{\circ}\text{C}$  und einer relativen Luftfeuchtigkeit von nicht mehr als 80 % in einem geschlossenen, beheizten Raum, unzugänglich für Kinder und Tiere, gelagert werden. Bei längerer Lagerung sollte die Originalverpackung verwendet werden.

9.2 Beim Transportieren, Beladen, Entladen und Lagern des Produkts sollten Sie sich zusätzlich zu den in der Betriebsanleitung aufgeführten Anforderungen an folgende Anforderungen orientieren:

- Es ist verboten, das Produkt erheblichen mechanischen Belastungen auszusetzen, die zu einer Beschädigung des Produkts und/oder einer Beschädigung der Unversehrtheit seiner Verpackung führen könnten;

- Es ist notwendig, den Kontakt des Produkts oder seiner Verpackung mit Wasser, Schnee und anderen Niederschlägen sowie Sonnen- und anderer Strahlung zu vermeiden.

## 9 AUFBEWAHRUNGSREGELN

Das Produkt muss bei einer Umgebungstemperatur von  $+5^{\circ}\text{C}$  bis  $+40^{\circ}\text{C}$  und einer relativen Luftfeuchtigkeit von nicht mehr als 80 % in einem geschlossenen, beheizten Raum, unzugänglich für Kinder und Tiere, gelagert werden. Bei längerer Lagerung sollte die

Originalverpackung verwendet werden.

9.2 Beim Transportieren, Beladen, Entladen und Lagern des Produkts sollten Sie sich zusätzlich zu den in der Betriebsanleitung aufgeführten Anforderungen an folgende Anforderungen orientieren:

- Es ist verboten, das Produkt erheblichen mechanischen Belastungen auszusetzen, die zu einer Beschädigung des Produkts und/oder einer Beschädigung der Unversehrtheit seiner Verpackung führen könnten;

- Es ist notwendig, den Kontakt des Produkts oder seiner Verpackung mit Wasser, Schnee und anderen Niederschlägen sowie Sonnen- und anderer Strahlung zu vermeiden.

9.3 Die Haltbarkeitsdauer des Produkts beträgt 20 Jahre, vorbehaltlich der in Ziffer 9.1 und 9.2 genannten Bedingungen.

9.4 Um Schäden zu vermeiden, transportieren Sie das Produkt nur in der Originalverpackung. Nach dem Transport oder der Lagerung bei niedrigen Temperaturen muss das Produkt mindestens zwei Stunden bei Raumtemperatur aufbewahrt werden.

9.5 Bevor Sie ein gebrauchtes Produkt bei Minustemperaturen transportieren oder lagern, müssen Sie sicherstellen, dass sich kein Wasser im Produkt befindet. Alle Oberflächen des Produkts müssen trocken sein. Detaillierte Anforderungen an die Transportbedingungen finden Sie in GOST 15150-69.

9.6 Schützen Sie das Produkt vor starken Temperaturschwankungen und direkter Sonneneinstrahlung.

Detaillierte Anforderungen an die Lagerbedingungen finden Sie in GOST 15150-69 (Bedingung 1).

9.7 Eine unsachgemäße Entsorgung des Produkts verursacht irreparable Schäden für die Umwelt.

Entsorgen Sie fehlerhafte Produkte oder gebrauchte Batterien nicht im Hausmüll. Bitte wenden Sie sich

hierfür an eine spezialisierte Recyclingstelle. Die Adressen der Sammelstellen für Haushaltsprodukte, Geräte und Altbatterien zum Recycling erhalten Sie bei den Kommunalverwaltungen Ihrer Gemeinde.

## 10 LEBENSDAUER

Wenn alle in diesem Handbuch genannten Anforderungen erfüllt sind, sollte dieses Produkt mindestens 3 Jahre halten.

Der Hersteller weist den Käufer darauf hin, dass bei Verwendung des Produkts im Rahmen persönlicher Bedürfnisse und unter Einhaltung der in dieser Bedienungsanleitung angegebenen Nutzungsregeln die Lebensdauer des Produkts die in dieser Bedienungsanleitung angegebene Lebensdauer erheblich überschreiten kann. Der Hersteller behält sich das Recht vor, Änderungen an Design und Konfiguration vorzunehmen, die die Leistung des Produkts nicht beeinträchtigen.

## 11 MÖGLICHE STÖRUNGEN UND METHODEN ZU IHRER BEHEBUNG

Wenn das Produkt ausfällt, sollten Sie nicht versuchen, es selbst zu reparieren. Es wird dringend empfohlen, sich an ein autorisiertes Servicecenter zu wenden.

Tabelle 4

Störung	Grund	Abhilfe
Das Produkt lässt sich nicht einschalten. Das Produkt schaltet sich während des Betriebs selbst aus.	Die Stromversorgung fehlt oder ist defekt.	Stellen Sie sicher, dass der Stecker des Netzkabels an die Stromversorgung angeschlossen ist und die Netzspannung den Anforderungen in Tabelle 1 dieser Bedienungsanleitung entspricht. Überprüfen Sie den Stecker und das Netzkabel auf Risse, Einschnitte und andere Beschädigungen. Wenn ein Problem mit dem Netzkabel oder dem Stecker festgestellt wird, wenden Sie sich bitte an einen autorisierten Kundendienst.
	Der Schalter ist defekt.	Drücken Sie den Schalter mehrmals. Andernfalls muss der Schalter ausgetauscht werden.
Der Druck am Ausgang der Hochdruckpistole verschwindet oder ist instabil.	Die unzureichende Leistung der Wasserleitung, dh das Wasservolumen, das pro Zeiteinheit fließt, ist kleiner als der minimale Flüssigkeitsverbrauch des Produkts, der für einen stabilen Betrieb des Produkts erforderlich ist.	Stellen Sie sicher, dass der Druck in der Wasserleitung dem Betriebsstrom des Produkts entspricht oder übersteigt (siehe Tabelle 1). Entfernen Sie bei Bedarf unnötige Adapter, Hähne oder Knicke, die den Druck am Einlass des Produkts verringern.
	Knicke oder Knicke des Wasserversorgungsschlauchs	Stellen Sie sicher, dass alle Knicke, Knicke und Verdrehungen des Wasserversorgungsschlauchs bei Bedarf beseitigt werden.
	Der Wasserbehälter befindet sich unterhalb des Produktniveaus.	Das Produkt und der Behälter, aus dem das Wasser entnommen wird, müssen sich auf derselben Ebene befinden.
Wasserleck an den Verbindungsstellen des Schlauches, der Düsen und des Zubehörs mit der Hochdruckpistole.	Falscher Anschluss oder unzureichende Dichtheit der Verbindung.	Überzeugen Sie sich von der korrekten Reihenfolge der Montage der Hochdruckpistole und der Düsen sowie der korrekten Verbindung des Hochdruckschlauchs. Wenn Sie die Düse, den Schaumgenerator und anderes Zubehör anschließen, stellen Sie sicher, dass der Stutzen vollständig in die entsprechende Öffnung eingesteckt und weiter um 45° gedreht wurde, um ihn endgültig zu fixieren.
<b>Achtung!</b> In allen anderen Fällen wenden Sie sich zur Diagnose und Reparatur an ein autorisiertes Servicezentrum.		



## 12 HERSTELLERGARANTIE

**Bitte beachten Sie, dass das Produkt während der Garantiezeit zur kostenlosen Wartung oder Reparatur angenommen wird, wenn die folgenden Bedingungen erfüllt sind:**

Die Gewährleistungsverpflichtung erfolgt bei Vorliegen einer korrekt ausgefüllten Garantiekarte mit Angabe des Verkaufsdatums, der Seriennummer, des Siegels (Stempels) der Handelsorganisation und der Unterschrift des Verkäufers. Wenn Sie nicht über eine korrekt ausgefüllte Garantiekarte verfügen, müssen wir Ihre Ansprüche bezüglich der Qualität dieses Produkts ablehnen. Um Missverständnisse zu vermeiden, bitten wir Sie, die Bedienungsanleitung sorgfältig zu lesen, bevor Sie mit der Arbeit mit dem Produkt beginnen. Wir machen Sie auf den ausschließlich häuslichen Verwendungszweck des Produkts aufmerksam. Die Garantiebedingungen umfassen keine regelmäßige Wartung am Haus des Eigentümers. Rechtsgrundlage dieser Garantiebedingungen ist die aktuelle Gesetzgebung der Russischen Föderation, insbesondere die neueste Ausgabe des Bundesgesetzes „Über den Schutz der Verbraucherrechte“ und das Bürgerliche Gesetzbuch der Russischen Föderation. Die Gewährleistungsfrist für das Produkt beträgt 24 Monate. Dieser Zeitraum wird ab dem Verkaufsdatum über das Einzelhandelsnetz berechnet. Unsere Gewährleistungspflichten gelten nur für Mängel, die während der Gewährleistungsfrist festgestellt werden und auf Herstellungs-, Technologie- und Konstruktionsfehlern, also auf einem Verschulden des Herstellers, beruhen.

**12.1 Gewährleistungspflichten gelten nicht für:**

12.1.1 Produktstörungen aufgrund von: - Nichtbeachtung der Anweisungen in der Bedienungsanleitung durch den Benutzer;

- mechanische Schäden, die durch äußere oder sonstige Einwirkungen verursacht wurden;

- Verwendung des Produkts für andere als den vorgesehenen Zweck;

- ungünstige atmosphärische und äußere Einflüsse auf das Produkt, wie Regen, Schnee, hohe

Luftfeuchtigkeit, Erwärmung, aggressive Umgebungen, Nichteinhaltung der Stromversorgungsparameter mit den Anforderungen der Bedienungsanleitung;

- Verwendung von Zubehör, Verbrauchsmaterialien und Ersatzteilen, die nicht im technischen Design dieses Modells vorgesehen sind und vom Hersteller nicht empfohlen oder genehmigt wurden.

- Fremdkörper gelangen in das Produktinnere oder verstopfen die Lüftungsöffnungen mit großen Abfallmengen wie Staub usw.

12.1.2 Produkte, die von Unbefugten geöffnet, repariert oder verändert wurden.

12.1.3 Störungen, die auf unsachgemäße Handhabung oder Lagerung des Produkts zurückzuführen sind, wie zum Beispiel:

- Rost auf den Metallelementen des Produkts;

- Brüche und Schnitte im Netzkabel;

- Chips, Kratzer, starke Abnutzung des Gehäuses, Kunststoffteile des Produkts usw.

12.1.4 Störungen durch Überlastung des Produkts, die zum Ausfall des Elektromotors oder anderer Komponenten und Teile führen.

12.1.5 Produkte ohne lesbare Seriennummer.

12.1.6 Verbrauchsmaterialien, Ersatzteile, Einheiten, die regelmäßig ausgetauscht werden müssen, sowie Zubehör und Komponenten, die mit dem Produkt geliefert werden.

12.1.7 Zu den unbedingten Anzeichen einer Überlastung gehören:

- Verformung oder Schmelzen von Teilen und Komponenten des Produkts;

- gleichzeitiger Ausfall von Rotor und Stator des Motors;
- Verdunkelung oder Verkohlung der Kabelisolierung.

Bitte beachten Sie, dass die Lieferung des Produkts zum und vom Servicecenter durch den Endverbraucher (Eigentümer) oder auf dessen Kosten erfolgt. Die technische Prüfung des Produkts zur Feststellung eines Garantiefalls wird nur in einem autorisierten Servicecenter durchgeführt.

**AUFMERKSAMKEIT!** Bitte überprüfen Sie beim Kauf eines Produkts die Vollständigkeit und Funktionsfähigkeit sowie das korrekte Ausfüllen der Garantiekarte.

Eine Liste der Servicezentren finden Sie auf der Website **kolner-tools.com** oder beim Verkäufer.

### 13 WEITERE INFORMATIONEN

**Importeur, vom Hersteller autorisierte Person:**

MEGAPOLIS LLC. **Adresse:** 432048, Russische Föderation, Gebiet Uljanowsk, Stadtbezirk. Stadt Uljanowsk, Uljanowsk, st. Lokomotivnaja, Gebäude 14A.

**Telefon:** +78422324242

**E-Mail-Adresse:** mail@simbirsk-crown.ru

**Hersteller:** Zhejiang Yili Machinery and Electric Co., LTD.

**Adresse:** Nr. 111 Linghiu Road, Luohing Street, Kreis Jiashan, Stadt Jiaxing, Provinz Zhejiang, China, 314100. In China hergestellt.

**Das Herstellungsdatum ist auf der Seriennummer angegeben. Gemäß Herstellerstandard enthält die Seriennummer: Bestellnummer / Herstellungsmonat und -jahr / Seriennummer des Produkts.**



Срок гарантии 24 месяца  
Кепілдік мерзімі 24 ай



## ГАРАНТИЙНЫЙ ТАЛОН / КЕПІЛДІК ТАЛОНЫ

### Уважаемый покупатель!

Благодарим Вас за выбор торговой марки KOLNER. Мы уверены в качестве нашей продукции и всегда стремимся улучшить его. В случае поломки, готовы обеспечить Вас гарантийным обслуживанием в сервисных мастерских. Список сервисных центров можно узнать у продавца или на сайте: [kolner-tools.com](http://kolner-tools.com) а также по QR-коду. Телефон горячей линии: **8-804-333-51-52** (звонок по РФ бесплатный)



[kolner-tools.com](http://kolner-tools.com)

### Құрметті сатып алушы!

Сізге KOLNER сауда таңбасын таңдағаныңыз үшін алғыс айтамыз. Біз өнімiмiздiң сапасына сенiмдiмiз және әрқашан оны жақсартуға тырысамыз. Бұзылған жағдайда, Сiздi сервистік шеберханаларда кепiлдiктi қызмет көрсетумен қамтамасыз етуге дайынбыз. Сервистiк орталықтардың тiзiмiн сатушыдан немесе [kolner-tools.com](http://kolner-tools.com) сайтынан, сондай-ақ QR-код бойынша бiлуге болады. Жедел желi телефоны: **8-804-333-51-52** (РФ бойынша қоңырау соғу тегiн)

### Наименование изделия

Бұйымның атауы

### Модель

Моделі

### Серийный номер

Сериялық нөмірі

### Торговая организация

Сауда ұйымы

### Дата продажи

Сатылған күні

### Мойка высокого давления

Жоғары қысымды жуғыш

\_\_\_\_\_

\_\_\_\_\_

\_\_\_\_\_

\_\_\_\_\_

<input type="text"/>	<input type="text"/>
----------------------	----------------------

День / Күн

<input type="text"/>	<input type="text"/>
----------------------	----------------------

Месяц / Ай

<input type="text"/>	<input type="text"/>	<input type="text"/>	<input type="text"/>
----------------------	----------------------	----------------------	----------------------

Год / Жыл

Проверено в моем присутствии, претензий к внешнему виду и комплектации не имею, с правилами эксплуатации и условиями гарантии ознакомлен.

Тексерілді, менің қатысуымен наразылық сыртқы түрі және комплектация жоқ пайдалану ережелерімен және шарттарымен кепілдік таныстым.

Печать продавца  
Сатушының мөрі

\_\_\_\_\_

Подпись покупателя / Сатып алушының қолы

## СВЕДЕНИЯ О РЕМОНТЕ / ЖӨНДЕУ ЖӨНІНДЕГІ МӘЛІМЕТ

№	Сервис-центр Сервис-орталығы	Дата приема Қабылдау күні	Дата выдачи Берілген күні	Подпись мастера Қолы шебер
1				
2				
3				

Гарантийные условия и дополнительную информацию вы можете найти в руководстве по эксплуатации изделия. Кепілдік шарттары және қосымша ақпаратты таба аласыз пайдалану жөніндегі басшылықта бұйымдар.



