

УМА



**Внимание!**

- Акриловые ванны нельзя заштукатуривать или закладывать плиткой. Ванна должна быть установлена так, что бы её можно было демонтировать не повредив стены.
- Производитель оставляет за собой право вносить технические изменения, не влияющие на эксплуатационные характеристики изделия, без предварительного уведомления!

[www.aquatek-rf.ru](http://www.aquatek-rf.ru)

**ИНСТРУКЦИЯ ПО СБОРКЕ**  
**АКРИЛОВОЙ ВАННЫ AQUATEK**  
**коллекция Eco-friendly**



НАИМЕНОВАНИЕ	МИЯ, НИКА	ДИВА	УМА
<b>КОМПЛЕКТАЦИИ ВАННЫ</b>			
Чаша ванны	1	1	1
<b>КОМПЛЕКТАЦИИ КАРКАСА (ОПОРА)</b>			
Рама (опора)	1	1	1
Ножка опорная	4	4	7
Саморез 4,2*16	5	8	
Саморез 4,2*41			6
<b>КОМПЛЕКТАЦИЯ КАРКАСА (СБОРНО-РАЗБОРНЫЙ НА ШПИЛЬКАХ)</b>			
Рама (опора)	1	1	1
Ножка опорная	10	9	12
Шпилька М 12 (53 см)	4	3	
Шпилька М 12 (60 см)			5
Шпилька М 12 (15 см)	2	3	2
Саморез 4,2*41	6	6	6
Гайка М 12	22	21	26
Шайба М 12	22	21	26
<b>КОМПЛЕКТАЦИЯ ФРОНТАЛЬНОЙ ПАНЕЛИ</b>			
Экран фронтальный	1	1	1
Гайка М 10	4	6	
Шайба М 10	4	6	
Саморез 4,1*13	6	14	16
Саморез 4,1*19			6
Декоративные заглушки + шуруп	3	3	4
Крепление экрана	3	7	3
Крепление экрана уголок	2	3	8

**МИЯ**



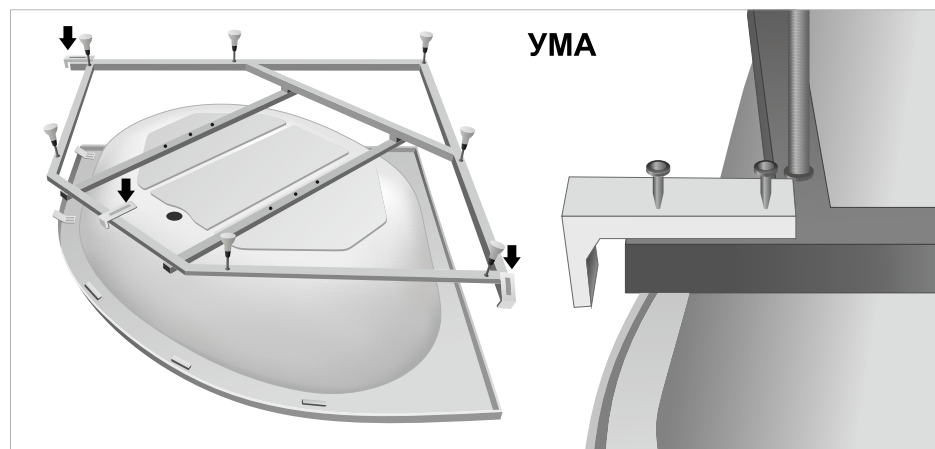
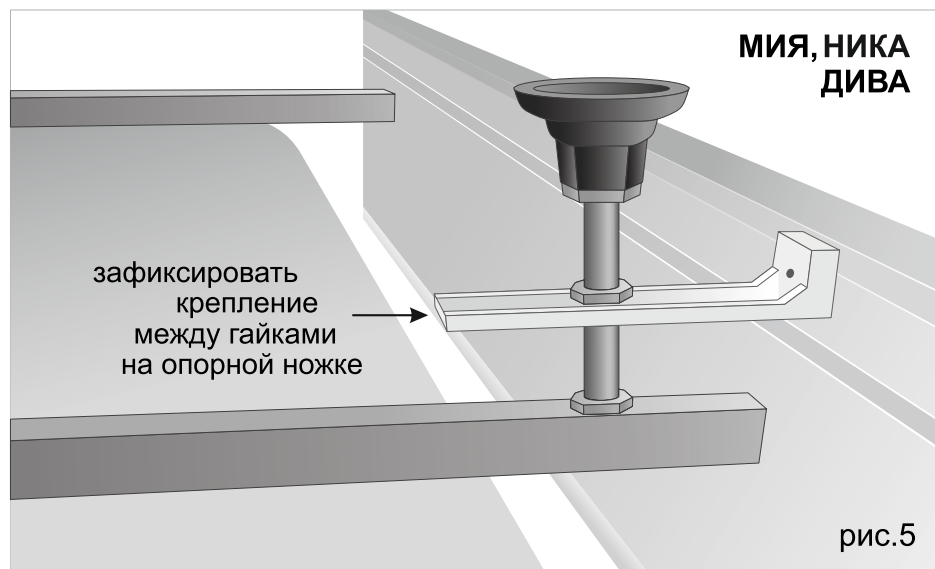
**НИКА**



**ДИВА**



Затем фиксируем саморезами к креплению и устанавливаем декоративные накладки с лицевой стороны ванны (рис.5).



Ванна готова к установке.

## ДЛЯ УСТАНОВКИ АКРИЛОВОЙ ВАННЫ НЕОБХОДИМО:

- Завершить все отделочные и ремонтные работы в ванной комнате.
- Обеспечить подводы воды к смесителю.
- Обеспечить канализационный отвод.
- Убрать строительный мусор и посторонние предметы.

### МОНТАЖ КАРКАСА (ОПОРА)

Переверните ванну верх дном (рис 1а,б,в).

**!!! Не забудьте постелить под неё ткань или картон.**

Положите опорную конструкцию на дно ванны, так чтобы конструкция не выступала за габариты бортов ванны.

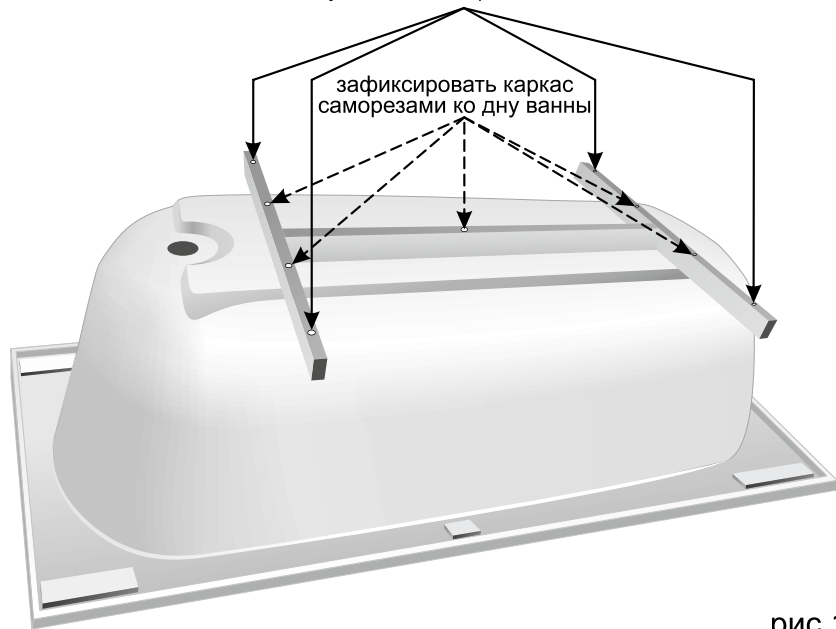
Саморезами 5\*16 (для ванны Ума 4,2\*41) зафиксируйте каркас ко дну ванны.

В крайние отверстия опорной конструкции установите опорные ножки. Приставляем ванну к стене и регулируем ножки так, чтобы борта ванны стояли строго горизонтально.

Делать уклоны для слива воды не нужно, все уклоны заложены в конструкции акриловой ванны.

## МИЯ, НИКА

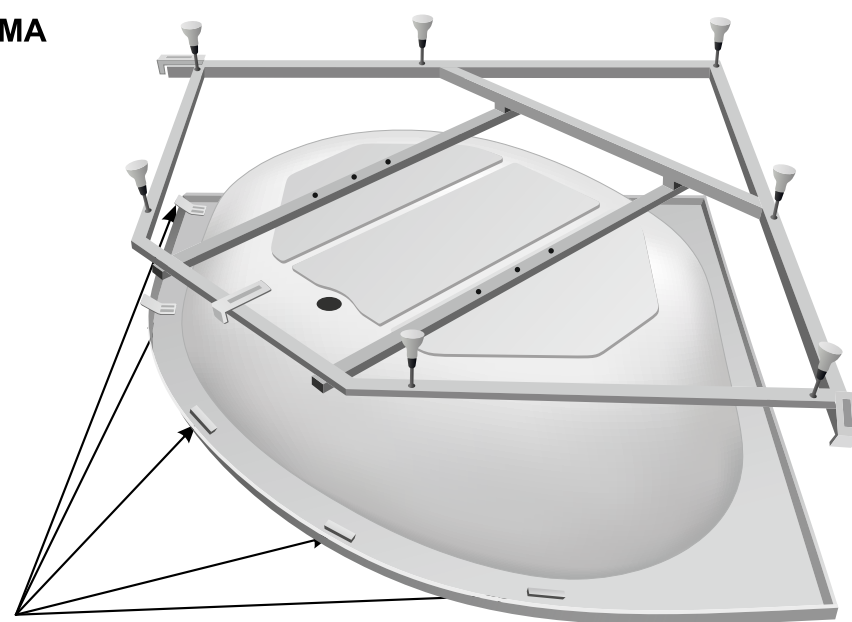
отверстия с втулками для  
установки опорных ножек



зафиксировать каркас  
саморезами ко дну ванны

рис.1а

## УМА

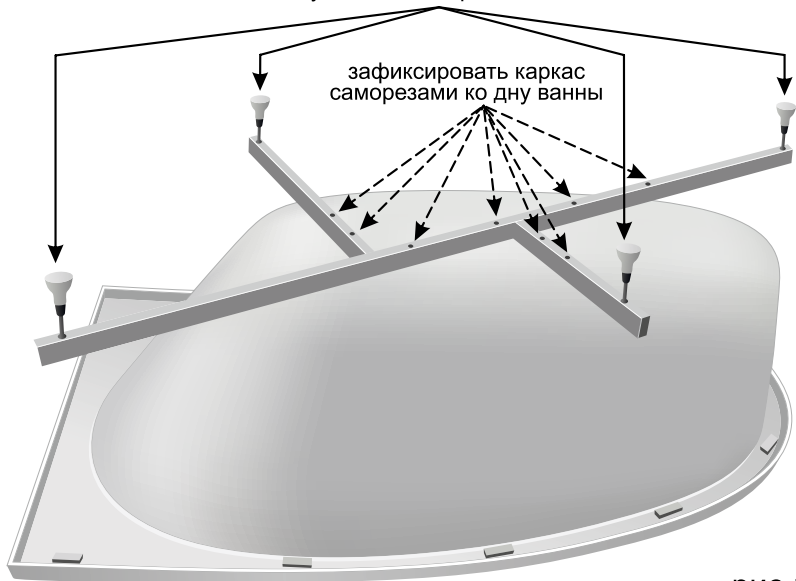


место установки креплений экрана

рис.3в

## ДИВА

отверстия с втулками для  
установки опорных ножек



зафиксировать каркас  
саморезами ко дну ванны

рис.16

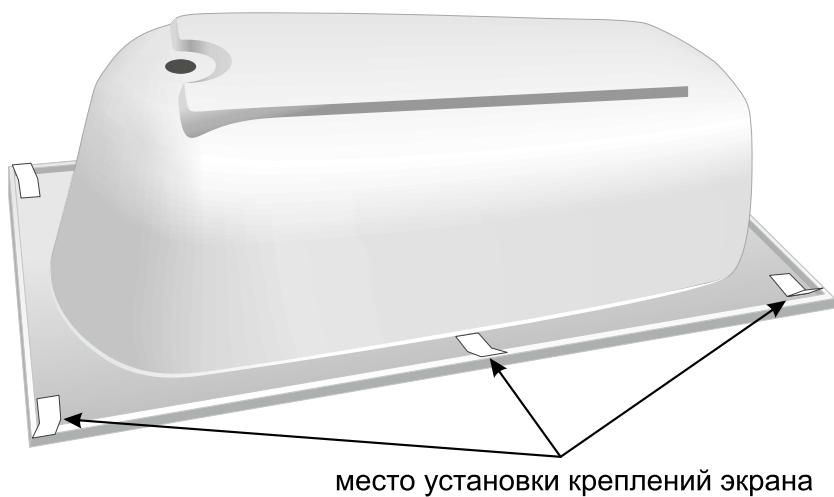
Вставляем панель между креплением и бортом ванны  
(рис.4).



после того как зафиксировали  
крепление, необходимо установить  
экран и зафиксировать его между  
креплением и бортом ванны

рис.4

## МИЯ, НИКА



место установки креплений экрана

рис.3а

## ДИВА



место установки креплений экрана

рис.3б

## УМА

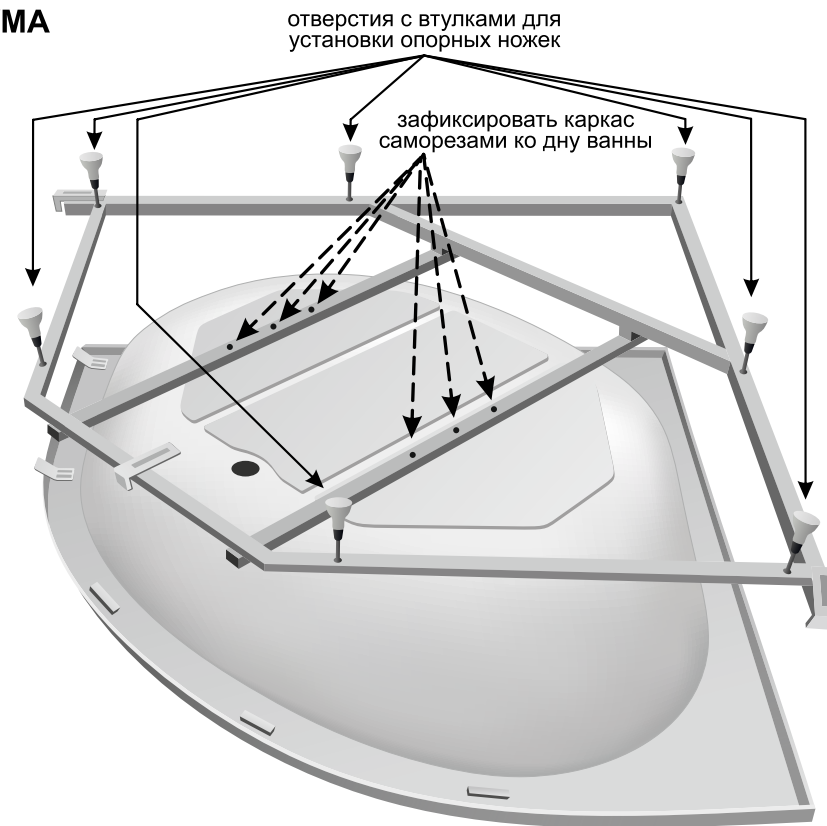


рис.1в

## МОНТАЖ СБОРНО-РАЗБОРНОГО КАРКАСА НА ШПИЛЬКАХ

Переверните ванну верх дном.

**!!! Не забудьте постелить под неё ткань или картон.**

Положите опорную конструкцию на дно ванны, так чтобы конструкция не выступала за габариты бортов ванны.

В отверстия опорной конструкции установите шпильку, на шпильки установите ножки, зафиксируйте опорную конструкцию саморезами ко дну ванны (см. рис.2а,б,в).

## МИЯ, НИКА

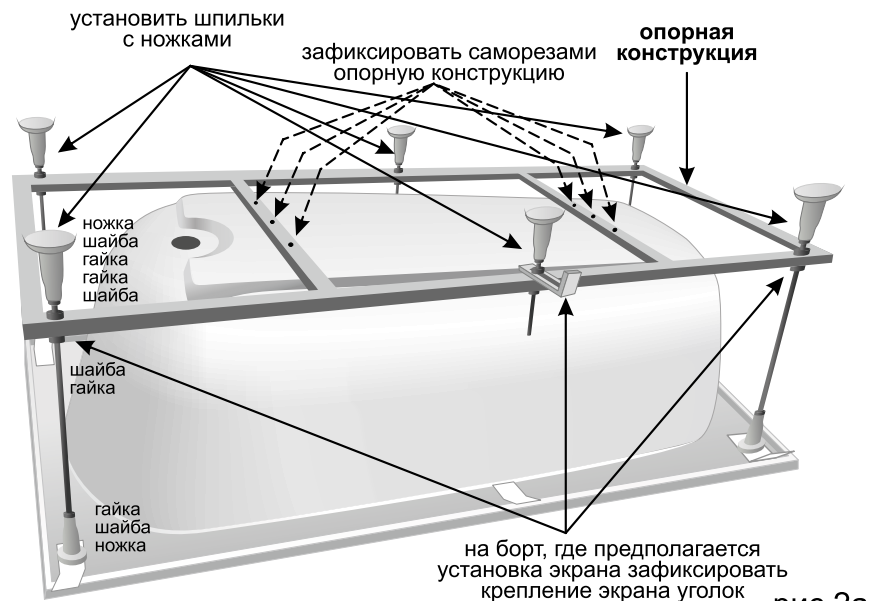


рис.2а

## ДИВА

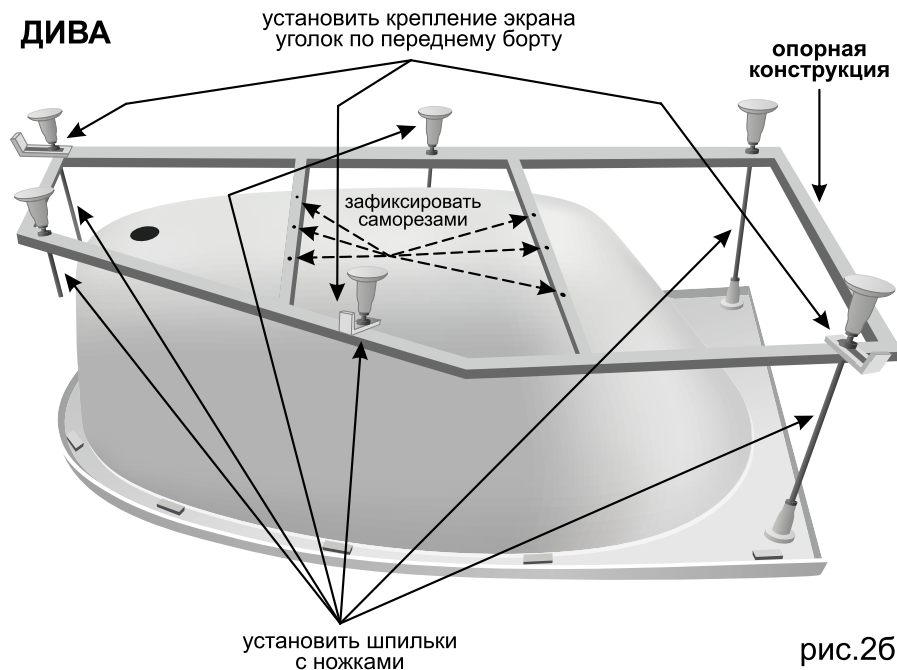


рис.2б

## УМА

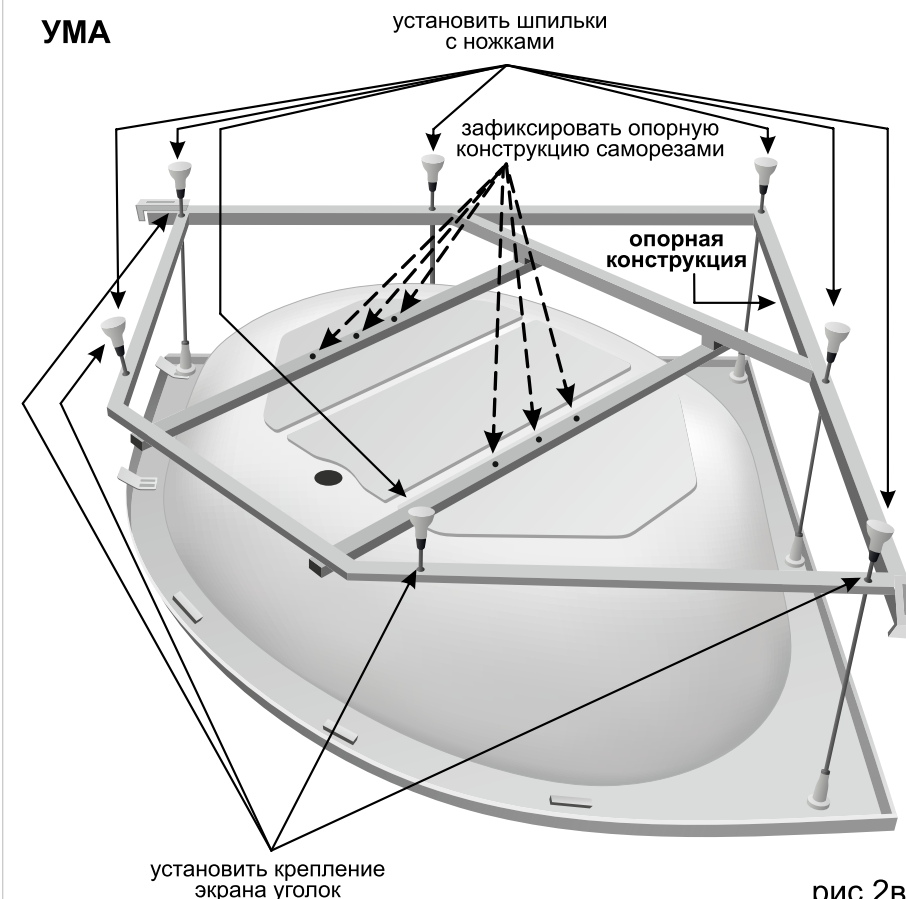


рис.2в

## МОНТАЖ ФРОНТАЛЬНОЙ ПАНЕЛИ

Если Ваша ванна комплектуется декоративным экраном, при регулировке ножек необходимо учесть высоту экрана.

На сторону, с которой будет установлен экран, установите крепление экрана на закладные детали, которые находятся под бортом ванны и зафиксируйте крепления при помощи саморезов (рис.3а,б,в).

**Внимание!** При установке крепления необходимо предусмотреть расстояние до борта ванны, которое равно толщине фронтальной панели. Затем фиксируем саморезами и декоративными накладками.