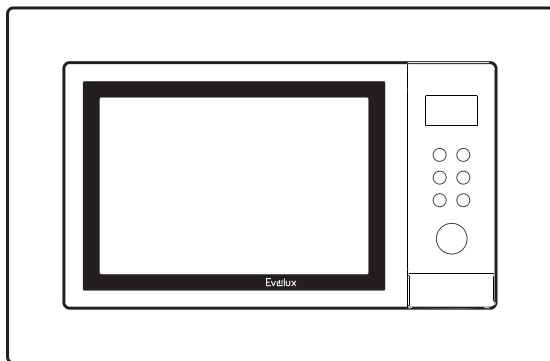


Встраиваемая микроволновая (СВЧ) печь  
Evelux MW 25 xxx



Инструкция по эксплуатации

**Evelux**

Благодарим Вас за покупку прибора от Evelux.  
Перед использованием внимательно ознакомьтесь  
с прилагаемой инструкцией и сохраните ее для  
дальнейшего использования.

**Встраиваемая микроволновая (СВЧ) печь**  
**Evelux MW 25xxx**

Правила и условия безопасной эксплуатации .....	4
Технические данные .....	4
Общие рекомендации .....	4
Рекомендации по утилизации и защите окружающей среды .....	8
Перед первым использованием .....	9
Техническое обслуживание и уход за устройством .....	9
Подключение к электросети .....	9
Инструкция по монтажу .....	11
Рекомендации по посуде и материалам для приготовления в микроволновой печи ....	13
Описание устройства .....	16
Панель управления .....	18
Установка часов .....	19
Приготовление пищи в режиме микроволн .....	19
Приготовление в режиме гриля или в комбинированном режиме .....	20
Быстрый старт .....	21
Разморозка по весу .....	22
Разморозка по времени .....	22
Авторазогрев .....	22
Автоматическое меню .....	22
Программирование времени приготовления .....	23
Мультиэтапное приготовление .....	24
Функция справки .....	24
Функция блокировки от детей .....	25
Устранение неполадок .....	26
Гарантия .....	30
Гарантийный талон .....	30

## Правила и условия безопасной эксплуатации



На нашем веб-сайте [www.evelux.ru](http://www.evelux.ru) Вы сможете найти руководства по эксплуатации, информацию о техническом обслуживании, дополнительных принадлежностях, расходных материалах и фирменных запасных частях для своего прибора, рекомендации по правильному использованию изделий.

Перед эксплуатацией прибора внимательно изучите и соблюдайте настоящие инструкции по эксплуатации и установке, а также все документы, предлагающиеся к прибору - это поможет Вам использовать и обслуживать микроволновую печь должным образом. Сохраняйте руководство в качестве справочника.

Микроволновые печи предназначены для быстрого приготовления или быстрого подогрева пищи, а также для размораживания продуктов в условиях частного домовладения. Установка прибора может осуществляться только квалифицированным специалистом.

Производитель не несет ответственности за какие-либо травмы или ущерб, возникший вследствие неправильной установки или эксплуатации.

### ТЕХНИЧЕСКИЕ ДАННЫЕ

Модель:	MW 25 xxx
Нормальное напряжение:	230 В ~ 50 Гц
Нормальная входная мощность (микроволновая):	1450 Вт
Нормальная выходная мощность (микроволновая):	900 Вт
Нормальная входная мощность (гриль):	1000 Вт
Частота микроволн:	2450 МГц
Объем рабочего отсека печи:	25 л
Диаметр поворотной платформы:	315 мм
Внешние размеры (Длина x Глубина x Высота):	595x400x460 мм
Вес нетто:	~ 19 кг

### РЕКОМЕНДАЦИИ ПО ТЕХНИКЕ БЕЗОПАСНОСТИ

Продукт сертифицирован в соответствии с действующим техническим регламентом.

Производитель, следуя политике постоянного совершенствования и обновления оборудования для максимального удовлетворения нужд потребителей, может менять комплектацию, внешний вид, страну производства и технические характеристики модели на свое усмотрение и без дополнительных уведомлений.

- С помощью советов, приведённых в разделе «Устранение неполадок», Вы сможете самостоятельно устранить наиболее часто встречающиеся неполадки.
- Если Вы не можете устранить неполадки самостоятельно, обратитесь к квалифицированным специалистам.

### **ВО ИЗБЕЖАНИЕ ВОЗМОЖНОГО ВОЗДЕЙСТВИЯ ЧРЕЗМЕРНОЙ МИКРОВОЛНОВОЙ ЭНЕРГИИ**

*(а) Не используйте прибор с открытой дверью, так как это может привести к вредному воздействию микроволновой энергии. Важно не ломать и не пытаться снять защитные элементы.*

*(б) Не вставляйте посторонние предметы между поверхностью печи и ее дверью, своевременно очищайте уплотнитель от пыли, конденсата и загрязнений.*

*(с) ПРЕДУПРЕЖДЕНИЕ: В случае повреждения двери или элементов уплотнителя, печь необходимо отремонтировать в авторизованном сервисном центре – нельзя эксплуатировать прибор с поврежденной дверью или уплотнителем.*

#### **ДОПОЛНЕНИЕ:**

*для продления срока службы и безопасной эксплуатации прибора, необходимо регулярно очищать рабочие поверхности прибора и содержать его в чистоте.*



#### **ВАЖНАЯ ИНФОРМАЦИЯ (!)**

- Во избежание пожароопасных ситуаций, поражения электрическим током или воздействия чрезмерной микроволновой энергии прибора, следуйте основным мерам предосторожности:
- **Внимание!** Не разогревайте жидкие готовые блюда или продукты питания в герметичных контейнерах или упаковках, так как они могут внезапно закипеть или взорваться. Будьте осторожны и всегда прокалывайте пластиковую пленку полуфабрикатов перед приготовлением. После приготовления пищи, дайте ей остыть около минуты.
- **Внимание!** Техобслуживание, включающее работы с защитным кожухом, защищающим от воздействия микроволновой энергии, может осуществляться только авторизованными сервисными центрами или специалистами авторизованных сервисных центров.
- Не допускайте детей к работе с прибором без присмотра взрослых или без надлежащего обучения правильной эксплуатации прибора, чтобы ребенок мог безопасно использовать печь и осознавать риски ненадлежащего использования.
- Предупреждение: при работе прибора в комбинированном режиме (для моделей с грилем), дети могут эксплуатировать печь только под присмотром взрослых. Это связано с опасностью получения травмы при воздействии высоких температур.

**Evelux**

- Используйте только специальную посуду, подходящую для микроволновых печей.
- Регулярно чистите прибор и удаляйте любые остатки еды.
- Запрещается использовать прибор без предварительного ознакомления с инструкцией, обратите особое внимание на пункт «ВО ИЗБЕЖАНИЕ ВОЗМОЖНОГО ВОЗДЕЙСТВИЯ ЧРЕЗМЕРНОЙ МИКРОВОЛНОВОЙ ЭНЕРГИИ».
- При разогревании еды в пластмассовых, пенопластовых или бумажных контейнерах, следите за процессом разогрева во избежание возможной опасности воспламенения. Не разогревайте в микроволновой печи продукты в жестяной упаковке!
- Если вы увидели дым или вспышку пламени, выключите прибор из розетки и не открывайте дверь, чтобы сдержать пламя.
- Не перегревайте еду.
- Не используйте отсек для приготовления для хранения посторонних предметов или продуктов.
- Удаляйте любые металлические элементы упаковки (такие как зажимы или проволока), металлические детали посуды или контейнеров перед приготовлением.
- Устанавливайте и используйте печь только согласно предоставленным инструкциям.
- Перед приготовлением или разогреве вареных в скорлупе яиц необходимо обязательно проколоть скорлупу, так как иначе яйца могут взорваться даже по окончании приготовления. Также будьте осторожны при приготовлении яиц-пашот, яичных желтков. Прокалывайте перед приготовлением продукты с твердой оболочкой или кожей, такие, как картофель, яблоки, куриная печенка и т.п.
- Этот прибор предназначен только для домашнего использования и не предназначен для коммерческого и промышленного использования.

Данный прибор предназначен для использования в бытовых и аналогичных целях, например:

- в фермерских домах;
- клиентами в гостиницах, отелях и прочей инфраструктуре жилого типа;
- в отелях пансионного типа (проживание плюс завтрак).
- Никогда не используйте для приготовления в приборе или для очистки прибора вызывающие коррозию или химически активные вещества.
- Не пользуйтесь прибором с поврежденным электрическим шнуром или штепсельной вилкой. Не пытайтесь отремонтировать или разбирать прибор самостоятельно. Неправильная сборка может привести к поражению электрическим током во время последующего использования прибора.
- Не храните и не используйте данный прибор вне помещений.

- Во избежание поражения электрическим током не погружайте прибор, вилку или электрический шнур в воду или другие жидкости. Ставьте прибор в такие места, где он не может упасть в воду или другие жидкости. Не пользуйтесь прибором, упавшим в воду – обратитесь в сервисный центр.
- Во время приготовления температура рабочих поверхностей может быть достаточно высокой. Держите шнур вдали от нагретых поверхностей и не закрывайте вентиляционные отверстия или рабочие поверхности посторонними предметами. Будьте осторожны: стеклянное смотровое окно может треснуть, если пролить на него воду во время приготовления в режиме гриля.
- Располагайте шнур прибора так, чтобы никто не смог случайно задеть или повредить шнур, или опрокинуть прибор.
- Несоблюдение правил ухода за прибором или использование его в загрязненном виде сокращает срок службы прибора и может привести к несчастным случаям.
- Во избежание ожогов, проверьте температуру содержимого разогретых детских бутылочек или емкостей с детским питанием перед употреблением, при необходимости – смешайте или взболтайте.
- Разогрев напитков или жидкостей может привести к закипанию без обычных видимых признаков – пузырьков на поверхности. Пожалуйста, соблюдайте осторожность при приготовлении и употреблении подогретых продуктов.
- Данный прибор не предназначен для использования людьми (включая детей) с ограниченными физическими, сенсорными и умственными способностями, с отсутствием опыта и знаний, если только за ними не осуществляется надлежащий контроль и им даны соответствующие инструкции по использованию прибора лицом, ответственным за их безопасность.
- Следите, чтобы дети не играли с прибором.
- Прибор не предназначен для эксплуатации с использованием внешнего таймера или отдельных систем дистанционного управления.
- **ПРЕДУПРЕЖДЕНИЕ:** во избежание травм, перед заменой лампы необходимо отключить прибор от сети.
- Во время эксплуатации печи ее рабочие части могут быть горячими. Держите маленьких детей в стороне от прибора.
- Запрещается использовать пароочистители, т.к. это может повредить покрытие и внутренние элементы прибора.
- Не используйте абразивные или агрессивные химические средства очистки или острые металлические скребки для очистки прибора или стеклянной дверцы, так как они царапают или разъедают поверхности и могут привести к дефекту или разрушению стекла или элементов прибора.

**Evanelux**

- Во время эксплуатации прибор и его внутренние части нагреваются. Будьте осторожны во избежание травм – берегите лицо и руки от ожогов, используйте прихватки.
- Используйте только рекомендованные датчики температуры (для печей с возможностью использования температурных датчиков).
- Обратная сторона прибора должна быть расположена напротив стенки.

## РЕКОМЕНДАЦИИ ПО ТРАНСПОРТИРОВКЕ

**БУДЬТЕ ОСТОРОЖНЫ!** Опасность поражения электрическим током!

Прикосновение к некоторым внутренним компонентам прибора может привести к серьезной травме или смерти. Не разбирайте прибор!

**ПРЕДУПРЕЖДЕНИЕ!** Опасность поражения электрическим током!

Ненадлежащее заземление может привести к удару током. Не вставляйте вилку от прибора в розетку до тех пор, пока прибор не будет должным образом установлен и заземлен.

## РЕКОМЕНДАЦИИ ПО УТИЛИЗАЦИИ

По истечении срока службы прибора:

- Отключите прибор.
- Выньте штепсельную вилку из розетки.
- Отрежьте и выбросьте сетевой шнур, а также штепсельную вилку.
- Сломайте все защелки и замки.

## РЕКОМЕНДАЦИИ ПО ХРАНЕНИЮ

Электробытовые товары должны храниться в помещениях, изолированных от мест хранения кислот и щелочей, при температуре воздуха не ниже 5 и не выше 25 ° C и относительной влажности не более 65-70%. При необходимости длительного хранения прибора рекомендуется сохранять и впоследствии использовать заводскую упаковку прибора.

## Рекомендации по защите окружающей среды

Электробытовой прибор и его упаковка должны быть утилизированы с наименьшим вредом для окружающей среды и в соответствии с правилами по утилизации отходов в Вашем регионе. Не выбрасывайте прибор вместе с обычным бытовым мусором.

Правильно утилизируйте упаковку прибора.

Все материалы, из которых изготовлена упаковка, подлежат утилизации.

Пластмассовые детали отмечены в соответствии с международными стандартами сокращений:



PE – полиэтилен (упаковочный материал)

PS – пенопласт (наполнитель)

POM – полиформальдегид (пластиковый крепеж и зажимы)

PP – полипропилен (емкость для соли)

ABS - акрилонитрил бутадиен стерин (панель управления)

Упаковочная коробка произведена из переработанных материалов и подлежит переработке в качестве бумажных отходов.

Данный прибор маркирован в соответствии с Директивой 2002/96/ЕС, касающейся отходов электрического и электронного оборудования (WEEE). Правильная утилизация данного прибора поможет предотвратить причинение потенциального вреда окружающей среде и здоровью человека, причинение которого возможно при неправильной утилизации.

## ПЕРЕД ПЕРВЫМ ИСПОЛЬЗОВАНИЕМ

Распакуйте прибор, вытащите все материалы из коробки, удалите упаковку. Проверьте прибор на предмет повреждений, полученный во время транспортировки, убедитесь в наличии всех частей, входящих в комплект поставки.

Упаковочные материалы могут представлять опасность для детей. Выбрасывайте упаковочные материалы таким образом, чтобы они были недоступны для детей. Выбрасывайте упаковку в соответствии с нормами утилизации, принятыми в вашем регионе. Пожалуйста, не выбрасывайте упаковочные материалы вместе с ежедневными бытовыми отходами.

## ТЕХНИЧЕСКОЕ ОБСЛУЖИВАНИЕ И ЧИСТКА

Проверьте – перед очисткой прибора вилка должна быть вынута из розетки.

1. Протрите внутреннюю часть печи слегка влажной мягкой тряпкой.
2. Протрите аксессуары, входящие в комплект, мягкой влажной тканью с нейтральным моющим средством.
3. Дверца, герметичная прокладка-уплотнитель, рама дверцы должны содержаться в чистоте – регулярно протирайте их мягкой влажной тряпкой.

## ПОДКЛЮЧЕНИЕ К ЭЛЕКТРОСЕТИ

Данный прибор должен быть обязательно заземлен: в случае короткого замыкания, заземление уменьшает риск электрического поражения, так как при заземлении предусмотрен безопасный отвод электрического тока. Прибор оснащен проводом с вилкой заземления. Вилку необходимо вставлять в правильно установленную и заземленную розетку. Проконсультируйтесь с квалифицированным электриком или мастером по

**Evanelux**



ремонту, чтобы прибор был заземлен правильно. Если вам нужно использовать удлинитель, используйте только 3-проводной удлинитель с заземлением. Электрический вывод должен быть легко доступен, чтобы прибор можно было легко отключить от электросети в чрезвычайном случае. Иначе должна быть обеспечена возможность отключения электропитания с помощью специального выключателя в системе электропроводки.

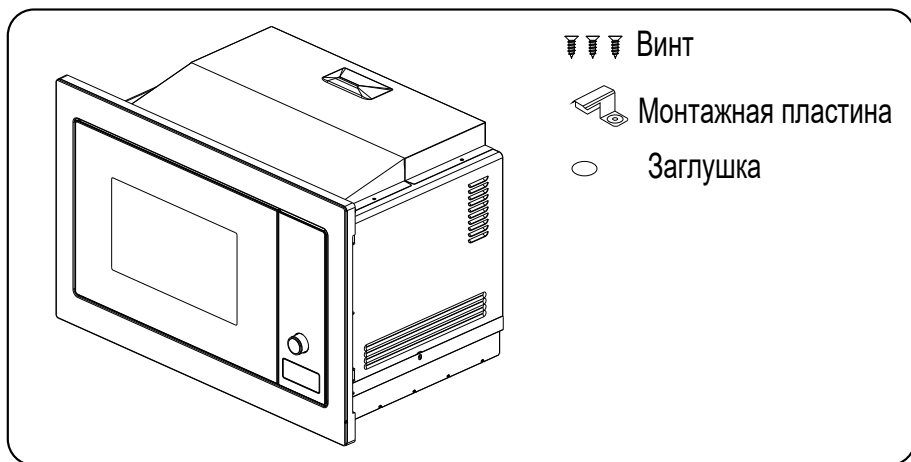
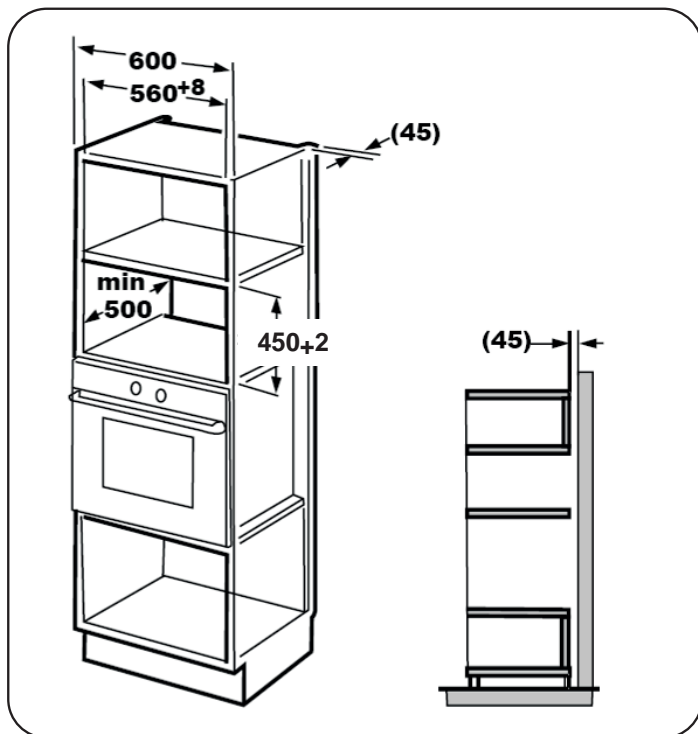
#### **При подключении к электросети:**

- 1) Указанная мощность электропроводки должна быть не меньше электрической мощности прибора. Напряжение сети, тип тока и частота, указанные в технических характеристиках, должны совпадать с характеристиками сети электропитания.
- 2) Если вам нужно использовать удлинитель, используйте только 3-проводной удлинитель с заземлением.
- 3) Электропровод необходимо разместить таким образом, чтобы он не проходил через используемые кухонные поверхности, не мог быть поврежден или выдернут детьми во время игры, чтобы об него нельзя было нечаянно споткнуться.

***Пожалуйста, внимательно прочитайте данное руководство перед установкой. Обратите внимание на следующие пункты:***

### **ПОДКЛЮЧЕНИЕ ЭЛЕКТРОПИТАНИЯ**

1. Данный прибор предназначен только для использования в домашних условиях.
2. Данный прибор предназначен только для встроенного использования и не предназначен для использования на столе или внутри кухонного шкафа.
3. Просим вас соблюдать специальные инструкции по установке.
4. Прибор можно установить в стенном шкафу шириной 60 см и не менее 85 см от пола.
5. Прибор оснащен вилкой и должен подсоединяться только к правильно установленной и заземленной розетке. Установка розетки и замена кабеля может производиться только квалифицированным электриком или специалистом авторизованного сервисного центра.
6. Напряжение сети должно соответствовать напряжению, указанному на маркировке прибора.
7. Только квалифицированный электрик может устанавливать розетку и заменять соединительный кабель. Если после установки вилка становится труднодоступной, отключающее устройство должно быть расположено со стороны установки, с контактным зазором не менее 3 мм.
8. Нельзя использовать адаптеры, тройники и удлинительные кабели. Перегрузка в электросети может привести к пожару.



Evvelux

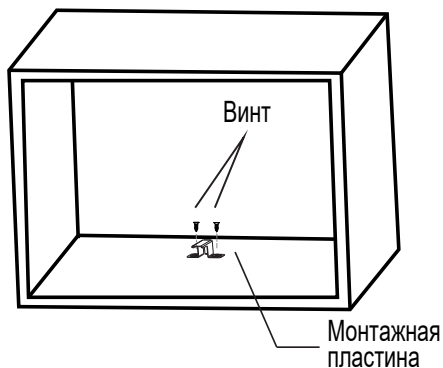
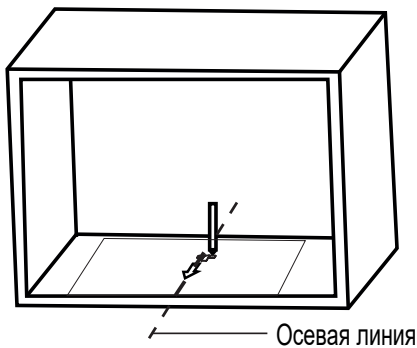
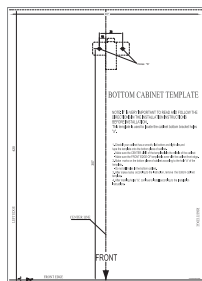
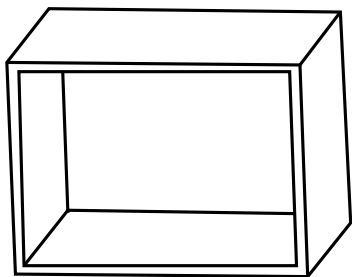
А. Подготовка прибора к встраиванию в корпус мебели.

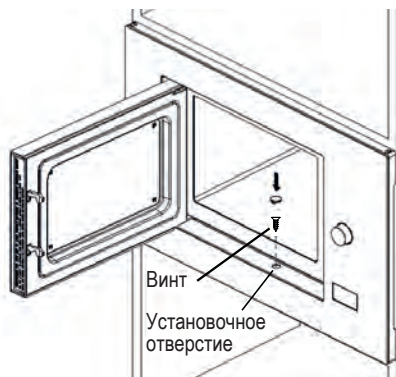
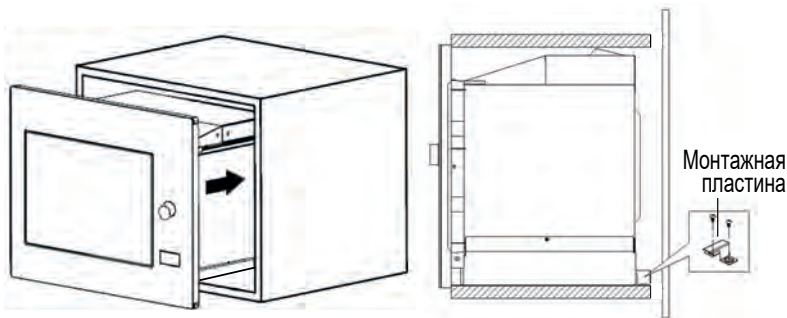
Задняя панель корпуса встраиваемой печи не должна быть закрыта задней стенкой кухонной мебели.

Минимальная высота установки 85см. Следите за тем, чтобы вентиляционные отверстия печи не оказались заблокированы, это может привести к неправильной работе и поломке прибора (см. рисунки ниже). Располагайте шнур прибора так, чтобы никто не смог случайно задеть или повредить шнур, или опрокинуть прибор.

В. Установка прибора.

1. Ознакомьтесь с чертежом шаблона по монтажу, положите шаблон на нижнюю часть шкафа.
2. Сделайте отметки на нижней плоскости шкафа по отметкам «а» шаблона.
3. Снимите шаблон и закрепите монтажную пластину винтом.
4. Установите прибор в шкаф и убедитесь, что задняя часть прибора зафиксирована монтажной пластиной. Не защемляйте и не перегибайте шнур питания. Убедитесь, что духовка установлена по центру шкафа.
5. Откройте дверцу и прикрепите духовку к шкафу с помощью винта в установочном отверстии. Затем зафиксируйте пластиковую крышку на установочном отверстии.





## РЕКОМЕНДАЦИИ ПО ПОСУДЕ И МАТЕРИАЛАМ ДЛЯ ПРИГОТОВЛЕНИЯ В МИКРОВОЛНОВОЙ ПЕЧИ

**Внимание: будьте осторожны - доступные поверхности могут быть горячими во время эксплуатации.**

Внимание: во избежание травм, техобслуживание, включающее работы с защитным кожухом, защищающим от воздействия микроволновой энергии, может осуществляться только авторизованными сервисными центрами или специалистами авторизованных сервисных центров.

Используйте только ту посуду, которая подходит для микроволновой печи. Искрение во время работы микроволновой печи обычно происходит из-за использования металлической посуды. Продолжительное искрение может повредить прибор. Остановите программу и проверьте посуду. Большинство посуды из стекла, стеклокерамики и жаропрочного стекла идеально подходит для использования в микроволновой печи.

См. также инструкции «Рекомендации по посуде и материалам для приготовления в микроволновой печи».

**Evralux**

### ПРОВЕРКА ПОСУДЫ:

1. Наполните 1 стаканом холодной воды (250 мл) надежный контейнер для приготовления в СВЧ вместе с исследуемой посудой.
2. Подогрейте его на максимальной мощности в течение 1 минуты.
3. Осторожно дотроньтесь до проверяемой посуды. Если пустая посуда теплая, не используйте ее для приготовления в печи.

**Не превышайте время проверки - не более 1 минуты!**

Разрешенные материалы:

Посуда	Рекомендации
Посуда для жарки	Следуйте инструкциям производителя. Дно посуды для обжаривания должно быть не менее 5мм от вращающейся поверхности. Неправильное использование может привести к поломке.
Столовая посуда	Только посуда, предназначенная для микроволновых печей. Следуйте инструкциям производителя. Не используйте посуду с трещинами или обитыми краями.
Стеклянные емкости – кувшины, стаканы и пр.	Всегда снимайте крышку. Подогревайте напитки или еду только до теплого состояния. Большинство стеклянных стаканов, кувшинов и пр. не являются жаропрочными и могут треснуть.
Стеклянная посуда	Только жаропрочная стеклянная посуда, предназначенная для печей. Убедитесь в том, что на ней нет металлических вставок, узоров, окантовки. Не используйте посуду с трещинами или обитыми краями.
Мешочки для приготовления в печи	Следуйте инструкциям производителя. Не закрывайте и не фиксируйте металлическими элементами. Делайте отверстия для выхода пара.
Бумажные тарелки и чашки	Используйте только для кратковременного подогрева. При приготовлении не оставляйте печь без присмотра.
Бумажные салфетки	Используйте для впитывания жира и накрывании еды только для кратковременного подогрева. При приготовлении не оставляйте печь без присмотра.

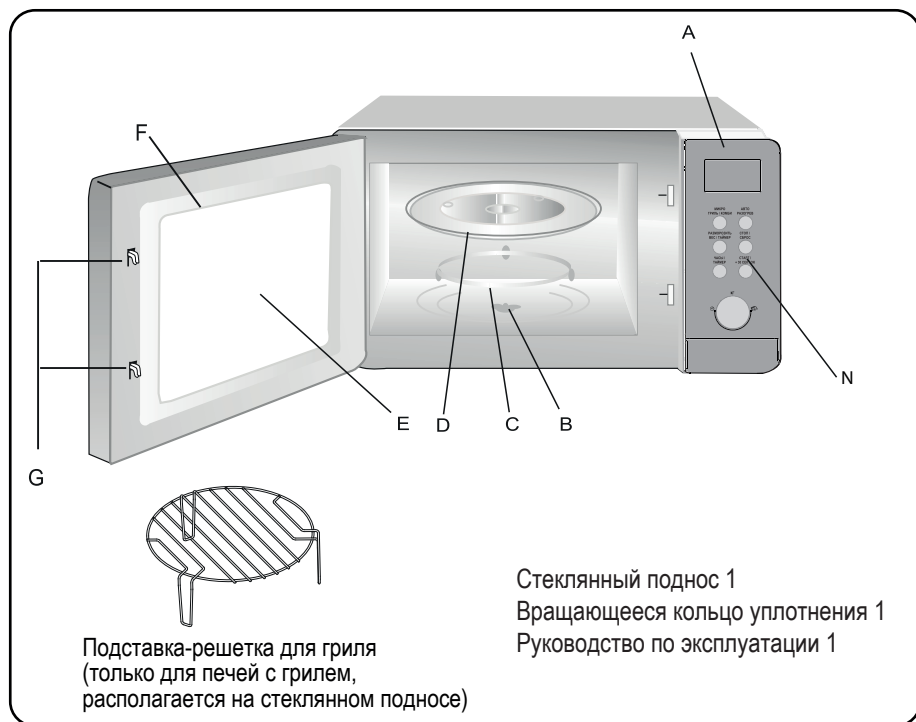
Пергаментная бумага	Используйте в качестве крышки во избежание разбрызгивания или в качестве обертки при приготовлении на пару.
Изделия из пластика	Только изделия, специально предназначенные для микроволновых печей - следуйте инструкциям производителя: должна быть маркировка «Для микроволновых печей». Будьте осторожны: некоторые виды пластмассовых контейнеров размягчаются по мере того, как еда внутри них становится горячей. В «Пакетиках для кипячения» и герметично закрытых полиэтиленовых пакетах нужно сделать вентиляционные надрезы или проколы.
Пищевая пленка	Только специально предназначенная для микроволновых печей. Используется для накрывания еды во время приготовления, для удерживания жидкости и сохранения пищи сочной, также в качестве защиты от брызг. Будьте внимательны: пищевая пленка не должна касаться приготавливаемой или разогреваемой еды.
Температурные датчики-термометры для еды	Только подходящие для микроволновых печей (термометры для приготовления мяса и кондитерских изделий).
Вошенная бумага	Используйте в качестве крышки во избежание разбрызгивания или для удержания влаги при приготовлении.

#### Запрещенные материалы:

Материал	Нельзя использовать в микроволновой печи
Посуда из алюминия – контейнеры, сковородки, поддоны и пр.	Металл защищает пищу от воздействия микроволновой энергии и мешает процессу приготовления. Также металлические элементы могут привести к появлению электрической дуги или пожару.
Пищевой картон с металлическими вставками или ручками	
Металлическая посуда или любая посуда с металлизированным орнаментом или отделкой, включая золочение и серебрение, а также элементы росписи металлизированной краской	

Металлический крепеж, элементы крепления	Переложите еду в рекомендуемую посуду для микроволновых печей.
Бумажные пакетики, не предназначенные для микроволновых печей	Могут привести к пожару.
Пенопласт	Пенопласт может растаять под воздействием высокой температуры и попасть в жидкость или пищу.
Дерево	При использовании в микроволновой печи деревянная посуда может высохнуть или треснуть.

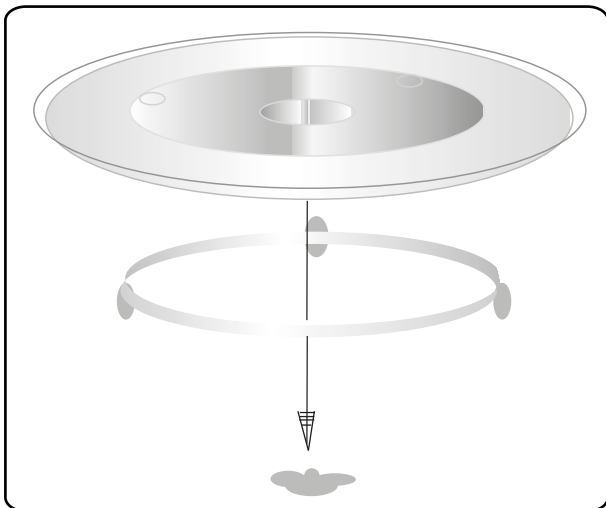
## Описание устройства



- A) Панель управления
- B) Вращающийся стержень
- C) Вращающееся кольцо уплотнения
- D) Стеклянный поднос

- E) Смотровое окно
- F) Дверная конструкция
- G) Система блокировки
- N) Поворотный регулятор





Вращающийся стержень

Стеклянный поднос

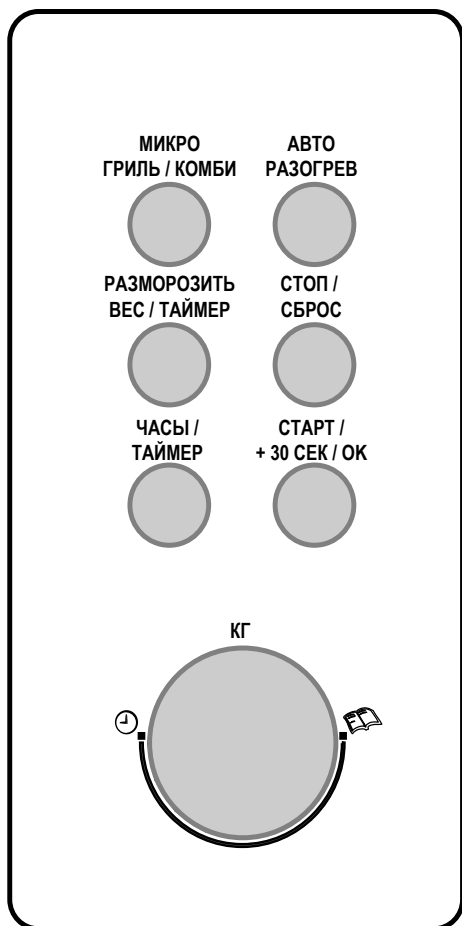
Втулка (нижняя часть)

Вращающееся кольцо уплотнения

- a. Всегда используйте стеклянный поднос и вращающееся кольцо уплотнения при приготовлении.
- b. Никогда не размещайте стеклянный поднос дном вверх. Поднос не должен быть жестко зафиксирован на одном месте.
- c. Вся еда и контейнеры должны размещаться только на стеклянном подносе для приготовления.
- d. Если стеклянный поднос или вращающееся кольцо уплотнения треснули или сломались, обратитесь в ближайший авторизованный сервисный центр.

**EVELUX**

## ПАНЕЛЬ УПРАВЛЕНИЯ



- МИКРО / ГРИЛЬ / КОМБИ – режим микроволн, гриля или комбинированный режим
- АВТОРАЗОГРЕВ – автоматический режим разогрева
- РАЗМОРОЗИТЬ ВЕС / ТАЙМЕР – режим разморозки с двумя функциями – по весу и по таймеру
- ЧАСЫ / ТАЙМЕР – таймер, установка времени
- СТОП / СБРОС – режим отмены
- СТАРТ / + 30 СЕК / ОК – кнопка подтверждения выбора или установки шага в настройках

## Установка часов

При подключении прибора к электросети, на дисплее отобразится «0:00», раздастся звуковой сигнал, прибор перейдет в режим ожидания.

- 1) Нажмите на кнопку ЧАСЫ / ТАЙМЕР. Цифры 00:00 на дисплее начнут мигать.
- 2) Используя поворотный регулятор (Н), установите часы. Заданное время должно быть в пределах 0 - 23.
- 3) Еще раз нажмите на ЧАСЫ / ТАЙМЕР, цифры снова начнут мигать.
- 4) Используя поворотный регулятор, установите минуты, заданное время должно быть в пределах 0 - 59.
- 5) Нажмите на кнопку ЧАСЫ / ТАЙМЕР для завершения установки часов. На дисплее замигает символ «:», отобразится установленное время.

### **ПРИМЕЧАНИЕ:**

- 1) **ЕСЛИ ЧАСЫ НЕ УСТАНОВЛЕННЫ, ОНИ НЕ БУДУТ АВТОМАТИЧЕСКИ РАБОТАТЬ ПРИ ЭКСПЛУАТАЦИИ ПЕЧИ.**
- 2) **ЕСЛИ ВЫ НАЖМЕТЕ НА СТОП/СБРОС ВО ВРЕМЯ УСТАНОВКИ ЧАСОВ, УСТАНОВКА ПРЕКРАТИТСЯ, ПРИБОР ВЕРНЕТСЯ К ПЕРВОНАЧАЛЬНЫМ НАСТРОЙКАМ.**

## Приготовление пищи в режиме микроволн

Нажмите кнопку режима «МИКРО / ГРИЛЬ / КОМБИ», на дисплее отобразится «P100».

Нажмите «МИКРО / ГРИЛЬ / КОМБИ» несколько раз или поверните регулятор, чтобы выбрать желаемый уровень мощности: при каждом нажатии на дисплее будет отображаться «P100», «P80», «P50», «P30», «P10»... «С-2». Затем нажмите «СТАРТ/+30 СЕК/ОК» для подтверждения, и поверните регулятор, чтобы установить время приготовления в диапазоне 0:05 – 95:00 минут.

Нажмите «СТАРТ/+30 СЕК/ОК» еще раз, чтобы начать приготовление.

**Пример: Если Вы хотите использовать 80% мощности для приготовления блюда в течение 20 минут, выполните следующие действия:**

- 1) Нажмите «МИКРО / ГРИЛЬ / КОМБИ» один раз, на дисплее отобразится «P100».
- 2) Нажмите «МИКРО / ГРИЛЬ / КОМБИ» еще раз или поверните регулятор, чтобы выбрать микроволновую мощность в 80%.
- 3) Нажмите «СТАРТ/+30 СЕК/ОК» для подтверждения, и на дисплее отобразится «P80».
- 4) Поверните регулятор, чтобы установить время готовки, пока на дисплее не отобразится «20:00».
- 5) Нажмите «СТАРТ/+30 СЕК/ОК», чтобы начать приготовление.

**Evelux**

**ПРИМЕЧАНИЕ: размер шага для регулировки времени следующий:**

0 - 1 мин:	5 секунд
1 - 5 мин:	10 секунд
5 -10 мин:	30 секунд
10 -30 мин:	1 минута
30 -95 мин:	5 минут

Расшифровка параметров режима «МИКРО / ГРИЛЬ / КОМБИ» - 5 уровней мощности

Значения	Дисплей	Микроволновая мощность	Мощность гриля
1	P100	100%	
2	P80	80%	
3	P50	50%	
4	P30	30%	
5	P10	10%	
6	G	0%	100%
7	C-1	55%	45%
8	C-2	0%	64%

Максимальный уровень мощности используется для быстрого приготовления или разогрева, например, супа, запеканки, горячих напитков, овощей, рыбы и т.п. Второй уровень используются для длительного приготовления плотных продуктов, таких как куски мяса для запекания, мясной рулет, блюда, запекаемые в фольге, а также блюд, требующих осторожного обращения, таких, как сырный соус или бисквит. В этом режиме со сниженной мощностью соус не перекипает, пища готовится равномерно, не подгорая по бокам. Третий уровень рекомендуется использовать для плотных продуктов, требующих длительного приготовления, например, блюд из говядины; рекомендуется использовать этот уровень мощности, чтобы мясо было нежным. Четвертый уровень подходит для приготовления риса, макарон, клёцек и сладкого заварного крема, а также для размораживания, чтобы быть уверенным, что блюдо размораживается равномерно. Последний пятый уровень идеален для осторожного размораживания, например, для заварных пирожных или теста.

### Приготовление в режиме гриля или в комбинированном режиме

Нажмите «МИКРО / ГРИЛЬ / КОМБИ», на дисплее отобразится «P100».

Нажмите «МИКРО / ГРИЛЬ / КОМБИ» еще раз или поверните регулятор, чтобы установить желаемую мощность; при каждом нажатии на дисплее будет отображаться «P100», «P80», «P50», «P30», «P10», «G», «C-1» или «C-2». Затем нажмите «СТАРТ/+30 СЕК/

ОК» для подтверждения и поверните регулятор, чтобы установить время приготовления в диапазоне от 0:05 до 95:00. После этого нажмите «СТАРТ/+30 СЕК/ОК» еще раз, чтобы начать приготовление.

Пример: если Вы хотите использовать 55% микроволновой мощности и 45% мощности гриля (С-1) для приготовления блюда в течение 10 минут, выполните следующие действия:

- 1) Нажмите «МИКРО / ГРИЛЬ / КОМБИ», один раз, на дисплее отобразится «P100».
- 2) Нажмите «МИКРО / ГРИЛЬ / КОМБИ» несколько раз или поверните регулятор, чтобы выбрать режим «Комби 1».
- 3) Нажмите «СТАРТ/+30 СЕК/ОК» для подтверждения, и на дисплее отобразится «С-1».
- 4) Поверните регулятор, чтобы установить время приготовления, пока на дисплее не отобразится «10:00».
- 5) Нажмите «СТАРТ/+30 СЕК/ОК», чтобы начать приготовление.

Расшифровка параметров режима «ГРИЛЬ/КОМБИ»

Значения	Дисплей	Микроволновая мощность	Мощность гриля
1	G	0%	100%
2	С-1	55%	45%
3	С-2	36%	64%

**ПРИМЕЧАНИЕ:** по истечении половины выбранного времени приготовления на гриле, печь издаст два звуковых сигнала. Для наилучшего эффекта запекания на гриле, рекомендуем Вам осторожно перевернуть продукты, закрыть дверцу и нажать «СТАРТ/+30 СЕК/ОК», чтобы продолжить приготовление. При отсутствии действий с Вашей стороны, печь автоматически продолжит работу.

**ПРИМЕЧАНИЕ:** при приготовлении на гриле в первый раз, может появиться запах дыма или гари, это нормальное явление, которое не означает, что микроволновая печь неисправна.

### Быстрый старт

- 1) Если однократно нажать «СТАРТ/+30 СЕК/ОК» в режиме ожидания, можно сразу же начать процесс приготовления в режиме микроволн на максимальной мощности. Каждое дополнительное нажатие будет добавлять ко времени приготовления 30 секунд до максимального значения в 95 минут.
- 2) В режиме микроволнового разогрева, гриля, комби или разморозки каждое дополнительное нажатие «СТАРТ/+30 СЕК/ОК» увеличивает время приготовления на 30 секунд.
- 3) Чтобы быстро настроить время приготовления при 100% мощности в режиме ожидания, сразу поверните влево регулятор, затем нажмите «СТАРТ/+30 СЕК/ОК», чтобы начать приготовление.

**Evelux**

### Разморозка по весу

- 1) Нажмите «РАЗМОРОЗИТЬ ВЕС / ТАЙМЕР» один раз, и на дисплее отобразится «dEF1».
- 2) Поверните регулятор, чтобы выбрать вес продукта в диапазоне от 100 до 2000 грамм.
- 3) Нажмите «СТАРТ/+30 СЕК/ОК», чтобы начать разморозку.

### Разморозка по времени

- 1) Нажмите «РАЗМОРОЗИТЬ ВЕС/ТАЙМЕР» Дважды, и на дисплее отобразится «dEF2».
- 2) Поверните регулятор, чтобы выбрать время разморозки.
- 3) Нажмите «СТАРТ/+30 СЕК/ОК », чтобы начать разморозку.

### Авторазогрев (автоматический режим разогрева)

- 1) Нажмите «АВТОРАЗОГРЕВ» 1 раз, на дисплее отобразится «200».
- 2) Нажмите «АВТОРАЗОГРЕВ» несколько раз или поверните регулятор, чтобы выбрать вес - «400» или «600».
- 3) Нажмите «СТАРТ/+30 СЕК/ОК» , чтобы начать приготовление.

### Автоматическое меню

- 1) Поверните регулятор вправо, чтобы выбрать АВТО меню, и на дисплее отобразится значение от «А-1» до «А-8». В этих режимах Вы сможете автоматически приготовить пиццу, картофель, мясо, овощи, рыбу, пасту (макароны), напитки и поп-корн.
- 2) Нажмите «СТАРТ/+30 СЕК/ОК» для подтверждения.
- 3) Поверните регулятор, чтобы выбрать вес по умолчанию для определенного пункта меню.
- 4) Нажмите «СТАРТ/+30 СЕК/ОК », чтобы начать приготовление.

После завершения приготовления прибор подаст 5 звуковых сигналов.

Пример: если Вы хотите использовать режим АВТО для приготовления 350 грамм рыбы:

- 1) Поверните регулятор по часовой стрелке, пока на дисплее не отобразится «А-5».
- 2) Нажмите «СТАРТ/+30 СЕК/ОК» для подтверждения.
- 3) Поверните регулятор, чтобы выбрать вес рыбы, пока на дисплее не отобразится «350».
- 4) Нажмите «СТАРТ/+30 СЕК/ОК», чтобы начать приготовление.

Меню	Вес	Дисплей
А-1 Пицца	200 г	200
	400 г	400
А-2 Картофель	200 г	200
	400 г	400
	600 г	600
А-3 Мясо	250 г	250
	350 г	350
	450 г	450
А-4 Овощи	200 г	200
	300 г	300
	400 г	400
А-5 Рыба	250 г	250
	350 г	350
	450 г	450
А-6 Паста (Макароны)	50г (с 450 мл холодной воды)	50
	100г (с 800 мл холодной воды)	100
А-7 Суп	200 г	200
	400 г	400
А-8 Овсянка (каша)	550 г	550
	1100 г	1100

### Программирование времени приготовления

**Примечание:** пожалуйста, перед программированием приготовления, необходимо установить часы (см. раздел «Установка часов»).

Затем выберите нужную программу приготовления (вы можете установить не более двух этапов приготовления). Разморозка не может быть отдельной программой.

**Пример:** если Вы хотите а затем приготовить его в течение 7 минут при мощности 80%, выполните следующие действия:

- 1) Нажмите «МИКРО / ГРИЛЬ / КОМБИ», на дисплее отобразится «P100».
- 2) Нажмите «МИКРО / ГРИЛЬ / КОМБИ» несколько раз или поверните регулятор, чтобы выбрать 80% мощности микроволн».

**Evelux**

3) Нажмите «СТАРТ/+30 СЕК/ОК» для подтверждения, на дисплее отобразится «P80».

4) Поверните регулятор, чтобы установить время приготовления, пока на дисплее не отобразится «7:00».

**Примечание: будьте внимательны - в этот момент нельзя нажимать «СТАРТ/+30 СЕК/ОК» - в этом случае немедленно начнется процесс приготовления.**

5) Нажмите на кнопку «ЧАСЫ / ТАЙМЕР», на дисплее замигает время.

6) Используя поворотный регулятор установите необходимое время в часах - оно должно быть в пределах 0 - 23.

7) Еще раз нажмите на «ЧАСЫ / ТАЙМЕР», цифры снова начнут мигать.

8) Используя поворотный регулятор, установите минуты, заданное время должно быть в пределах 0 - 59.

5) Нажмите «СТАРТ/+30 СЕК/ОК», чтобы закончить установку.

Если дверца закрыта, при наступлении установленного времени, прибор подаст 2 звуковых сигнала, начнется автоматический процесс приготовления.

### Мультиэтапное приготовление

Вы можете установить 2 этапа приготовления. При мультиэтапном приготовлении, если один из этапов является разморозкой, он должен идти первым.

Пример: если Вы хотите разморозить продукт в течение 5 минут, а затем приготовить его в течение 7 минут при мощности 80%, выполните следующие действия:

1) Нажмите «РАЗМОРОЗИТЬ ВЕС/ТАЙМЕР», на дисплее отобразится «dEF2».

2) Поверните регулятор, чтобы установить время разморозки, пока на дисплее не отобразится «5:00».

3) Нажмите «МИКРО / ГРИЛЬ / КОМБИ», один раз. На дисплее отобразится «P100».

4) Нажмите «МИКРО / ГРИЛЬ / КОМБИ» несколько раз или поверните регулятор, чтобы выбрать 80% мощности микроволн.

5) Нажмите «СТАРТ/+30 СЕК/ОК» для подтверждения, на дисплее отобразится «P 80».

6) Поверните регулятор, чтобы установить время приготовления, пока на дисплее не отобразится «7:00».

7) Нажмите «СТАРТ/+30 СЕК/ОК», чтобы начать приготовление, прибор подаст один звуковой сигнал, уведомляющий о начале обратного отсчета времени разморозки. При переходе ко второму этапу прибор подаст еще один звуковой сигнал. После завершения приготовления прибор также подаст звуковой сигнал.

### Функция справки

1) В режимах приготовления микроволны, гриль, комби нажмите «МИКРО / ГРИЛЬ / КОМБИ» на дисплее отобразится текущая мощность. Через 3 секунды дисплей вернется в предыдущий режим работы;



2) Если вы нажмете «ЧАСЫ / ТАЙМЕР» в процессе приготовления, на дисплее на 3 секунды отобразится текущее время.

3) Если вы нажмете « ЧАСЫ / ТАЙМЕР » в процессе предустановки настроек, на дисплее на 3 секунды отобразится предустановленное время.

### **Функция блокировки от детей**

Блокировка: в режиме ожидания нажмите «СТОП/СБРОС» примерно на 3 секунды - прозвучит длинный звуковой сигнал, уведомляющий о входе в режим блокировки прибора от детей. Если уже была произведена настройка времени, на дисплее отобразится время. В противном случае, на дисплее отобразится „ \_ \_ \_ “.

Снятие блокировки: При включенной блокировке зажмите «СТОП/СБРОС» на 3 секунды, прозвучит долгий сигнал, уведомляющий о снятии блокировки.

**Evellux**

## УСТРАНЕНИЕ НЕПОЛАДОК

Нормальное состояние	
Микроволновая печь препятствует получению ТВ сигнала.	При работе микроволновой печи может нарушаться прием ТВ и радио сигналов. Это похоже на помехи со стороны небольших электрических приборов, таких как миксер, пылесос и электрический фен. Это нормально.
Тусклый свет в печи.	При приготовлении на низкой мощности свет в печи может стать тусклым. Это нормально.
На двери конденсируется пар, из отверстий выходит горячий воздух	При готовке пар может выходить из еды. Большая его часть выходит из вентиляционных отверстий. Но некоторое его количество может конденсироваться на холодных поверхностях, таких как дверь печи. Это нормально.
Печь включена случайно, в ней не было еды.	Запрещено включать печь, если в ней нет еды. Это очень опасно.

Неисправность	Возможная причина	Что делать
Печь не включается.	(1) Шнур питания установлен не-плотно.	Отсоедините шнур из розетки. Затем через 10 секунд установите его снова.
	(2) Перегорел предохранитель или сработало автоматическое выключение.	Замените предохранитель или переустановите автоматическое выключение (ремонт должен производиться квалифицированным специалистом).
	(3) Неисправность розетки	Проверьте розетку другими работающими электрическими приборами.
Печь не нагревается.	(4) Дверь закрыта не до конца.	Закройте дверь до конца.

Данный прибор разработан, изготовлен и соответствует нормам технических регламентов таможенного союза и локальными нормативно-правовыми документами:

ТР ТС 004/2011 Технический регламент Таможенного союза «О безопасности низковольтного оборудования».

ТР ТС 020/2011 Технический регламент Таможенного союза «Электромагнитная совместимость технических средств».

ТР ЕАЭС 037/2016 Технический регламент Евразийского экономического союза «Об ограничении применения опасных веществ в изделиях электротехники и радиоэлектроники».



Дата производства данного прибора указана в серийном номере (serial number, SN), где использованы следующие условные обозначения:

XXXXX0000000EV05YYWWZZZZ, где

XXXXX – номер в товарной номенклатуре EV05 - микроволновые печи Evelux.

YY - год выпуска (например, 2022 год – 22).

WW - неделя выпуска (например, десятая неделя года – 0).

ZZZZ - номер прибора (например, №222 – 0222).

Изготовитель: Najboljsi Gospodinjski Aparati d.o.o.Dunajska cesta 136, 1000 Ljubljana, Словения.

Импортер и организация, уполномоченная производителем на территории РФ:

ООО «Эвелюкс РУС».

Адрес: 125130, г. Москва, ул. Выборгская, д. 22, строение 7, эт.1, пом. 12.

Телефон для связи +7 (800) 444-37-35

EVELUX





# EVELUX

**SERTIFICATE OF GUARANTEE / ГАРАНТИЙНЫЙ ЛИСТ  
ГАРАНТИЙНИЙ ЛИСТ / КЕПІЛДІК ТАЛОНЫ (СЕРТИФИКАТ)**

Type/ Тип/ Тип/ Typi:

Model/ Модель/ Модель/ Модели:

Serial number/ Серийный номер изделия  
Серийный номер/ Сериялық нөмері

Seller/ Продавец  
Продавец/ Сатушы:

Date of sale/ Дата продажи  
Дата продажу/ Сатылған күні

Seller's address / Адрес продавца  
Адреса продавця / Сатушының мекен-жайы



Отрывной талон № **1**  
[www.evelux.ru](http://www.evelux.ru)

**EVELUX**

Артикул: \_\_\_\_\_  
Серийный номер \_\_\_\_\_

Печать \_\_\_\_\_

Дата \_\_\_\_\_

Подпись \_\_\_\_\_

Отрывной талон № **2**  
[www.evelux.ru](http://www.evelux.ru)

**EVELUX**

Артикул: \_\_\_\_\_  
Серийный номер \_\_\_\_\_

Печать \_\_\_\_\_

Дата \_\_\_\_\_

Подпись \_\_\_\_\_

На прибор предоставляется два (2) года гарантийного обслуживания. Гарантия начинает действовать в день передачи товара Потребителю. Пожалуйста, сохраняйте кассовый или товарный чек как подтверждение факта заключения договора купли-продажи, а также иные документы, подтверждающие дату получения товара.

Срок службы: 5 лет со дня передачи товара Потребителю, при использовании в строгом соответствии с настоящей инструкцией по эксплуатации и применимыми техническими стандартами.

### Кем выполняется техническое обслуживание?

Техобслуживание выполняется авторизованным сервисным центром.

Информацию об авторизованных сервисных центрах Вы можете узнать на web-сайте [www.evelux.ru](http://www.evelux.ru).

Если в вашем городе отсутствует авторизованный сервисный центр, Вам следует обратиться по телефону сервиса: +7 (800) 444-37-35 или отправить запрос на сайте [www.evelux.ru](http://www.evelux.ru).

**ОБЯЗАТЕЛЬНО СОХРАНЯЙТЕ КАССОВЫЙ ИЛИ ТОВАРНЫЙ ЧЕК**, а также иные документы, подтверждающие дату получения товара!

Кассовый или товарный чек является подтверждением покупки, его следует предъявлять при обращении за гарантийным обслуживанием.

Обратите внимание: Если день передачи товара Потребителю установить невозможно, гарантийный срок и срок службы исчисляются со дня изготовления товара.

### Что покрывает данная гарантия?

Данная гарантия покрывает неисправности изделия, обусловленные дефектами конструкции или материалов, проявившимися после его покупки в магазине. Данная гарантия относится только к случаям бытового использования изделия. В рамках гарантии предусматривается возмещение затрат, связанных с устранением неисправностей, например, затраты на ремонт, запасные части, выполнение работ и дорожные расходы – при условии, что доступ к технике в целях ремонта не затруднен и не вызывает существенных расходов, и что неисправность вызвана дефектами конструкции или материалов, покрываемыми гарантией. При данных условиях применимы нормы ЕС (№ 99/44/EG). И Замененные запчасти переходят в собственность компании.

### Что делает сервисная служба?

Уполномоченная сервисная служба изучит изделие и решит, покрывается ли случай данной гарантией. Если будет решено, что изделие попадает под действие гарантии, то сервисная служба или ее авторизованный партнер произведет либо ремонт неисправного изделия, либо его замену таким же или аналогичным.

**EVELUX**

## Что не покрывает данная гарантия?

- Естественный износ;
- Умышленные повреждения или повреждения вследствие небрежного обращения, обусловленные невнимательностью, несоблюдением инструкций по эксплуатации, неправильной установкой или подключением к электрической сети с напряжением не соответствующим техническим требованиям прибора; повреждения, вызванные химическими или электрохимическими реакциями; повреждения, обусловленные ржавчиной, коррозией или воздействием воды, в том числе, но не ограничиваясь этим, повреждения, вызванные повышенной жесткостью воды, подаваемой в сети водоснабжения; повреждения, вызванные аномальными условиями окружающей среды
- Расходные материалы и запчасти, в том числе батареи и лампочки;
- Повреждения нефункциональных и декоративных деталей, не влияющих на нормальную работу устройства, том числе любые царапины или возможное различие в цвете.
- Случайные повреждения, вызванные присутствием инородных предметов и/или веществ, а также чисткой или устранением засоров в фильтрах, системах слива или дозаторах моющих средств.
- Повреждения следующих деталей: стеклокерамики, аксессуаров, корзин для посуды и столовых приборов, подающих и сливных труб, уплотнителей, ламп и плафонов для ламп, экранов, ручек, корпуса и частей корпуса (эти детали попадают под действие гарантии, только если сервисный центр предоставит заключение, что причиной повреждений был производственный брак).
- Случаев, если дефекты не были обнаружены специалистом во время визита.
- На ремонт, выполненный неуполномоченными обслуживающими организациями либо неавторизованными сервис-партнерами, а так же, с использованием неоригинальных запасных частей.
- На ремонт вследствие неправильной установки.
- На повреждения, возникшие при не бытовом использовании товара, например, использующиеся в профессиональных целях или иных целях, связанных с предпринимательской деятельностью.
- Повреждения, возникшие при перевозке товара. Если покупатель самостоятельно осуществляет транспортировку товара домой или по другому адресу, компания не несет ответственности за повреждения, возникшие при перевозке.

Inter Evelux system MW01v05 17-09-2022



Evēlux





# Evelux

Inter Evelux system MW01v05 17-09-2022