

be quiet!®



PURE LOOP 2 FX

360mm

280mm

240mm

TM!by
ONLINE STORE

<https://tm.by>
Интернет-магазин

360mm



www.bequiet.com/BW015

280mm



www.bequiet.com/BW014

240mm



www.bequiet.com/BW013

- EN** » Product information for this CPU cooler
- DE** » Produktinformationen zu diesem CPU-Kühler
- FR** » Informations produit pour ce système de refroidissement
- ES** » Información del producto para este refrigerador de CPU
- PL** » Informacje produktowe dla tego coolera CPU
- NL** » Engelstalige productinformatie voor deze processorkoeler
- SE** » Produktinformation för den här processorkylaren, på engelska
- RU** » Подробная информация о данном кулере для процессора
- TW** » 此CPU散熱器的產品資訊
- CN** » 此CPU散热器的产品信息
- JP** » 製品情報CPUクーラー

Введение: Спасибо за выбор в пользу be quiet! Инструкция поможет вам в процессе установки. Если возникнут трудности при установке, пожалуйста свяжитесь с нашей службой поддержки с помощью электронной почты (service@bequiet.com). Обратите внимание: be quiet! не несет ответственности за повреждения, возникшие из-за проблем совместимости.

Гарантия:

- 3 года гарантии от производителя для конечного покупателя (от первоначальной покупки у официального дилера be quiet!)
- Гарантийный ремонт может быть выполнен только при наличии копии документа о покупке устройства у официального дилера be quiet!
- Манипуляции и структурные изменения любого рода, а также наличие внешних механических повреждений автоматически приводит к лишению гарантии
- На продукт распространяются наши стандартные условия гарантии, которые можно посмотреть в интернете на сайте www.bequiet.com












LISTAN Poland Sp. z o.o. | Astrum Business Park | Łopuszańska 95 | 02-457 Warsaw | Poland

Для получения дополнительной информации вы можете связаться с нами по электронной почте: service@bequiet.com

 Мы рекомендуем демонтировать кулер перед транспортировкой.

V1/23

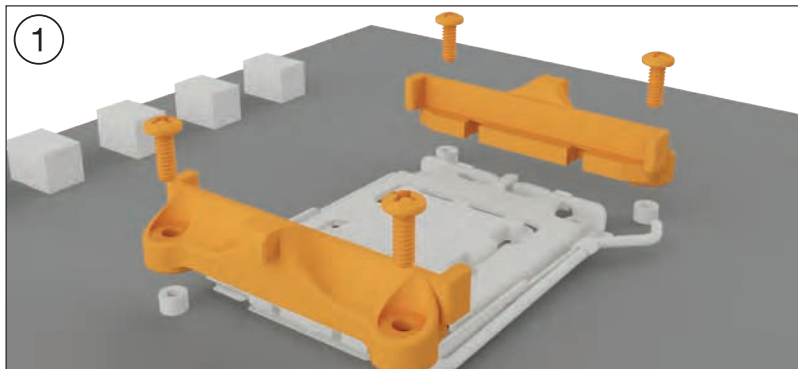


	Наименование	Количество
①	 Процессорный кулер be quiet! Pure Loop 2 FX	1
②	 Вентиляторы Light Wings	240 / 280: 2 360: 3
③	 Концентратор ARGB-PWM	1
④	 Задняя пластина Intel	1
⑤	 Кронштейны Intel	2
⑥	 Кронштейны Intel LGA 1700	2
⑦	 Короткие монтажные кронштейны AMD	2
⑧	 Проставки тип А	4
⑨	 Проставки тип В	4
⑩	 Проставки AMD	4
⑪	 Винты крепежных кронштейнов	4

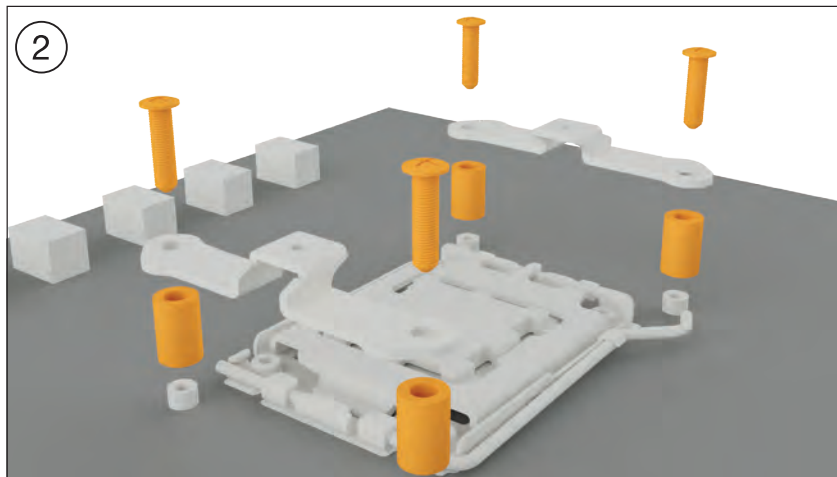
	Наименование	Количество
12	 Винты задней пластины Intel	4
13	 Винты задней пластины AMD	4
14	 Крепежные винты радиатора	240 / 280: 8 360: 12
15	 Крепежные винты вентилятора	240 / 280: 8 360: 12
16	 Винты ARGB концентратора	4
17	 Уплотнительные кольца	4
18	 Термопаста	1
19	 Емкость с охлаждающей жидкостью	1
20	 Маленькие стяжки кабелей	3
21	 Двусторонняя липкая лента	1

Необходимы следующие крепежные элементы:

Процессорный кулер be quiet! Pure Loop 2 FX (1), вентиляторы Light Wings (2), концентратор ARGB-PWM (3), короткие монтажные кронштейны AMD (7), проставки AMD (10), винты задней пластины AMD (13), крепежные винты радиатора (14), крепежные винты вентилятора (15), винты ARGB концентратора (16), термопаста (18), двусторонняя липкая лента (21)

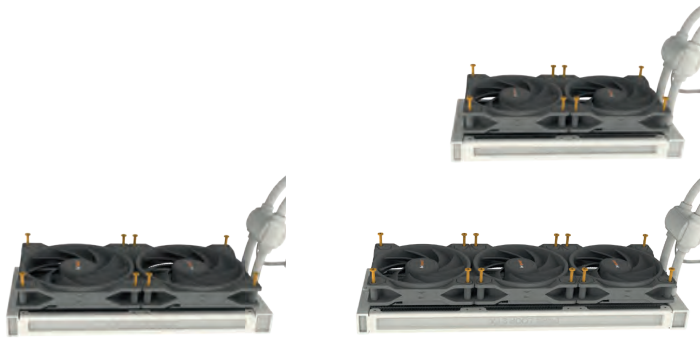
**Сборка крепежной рамки кулера**

Для установки процессорного кулера необходимо снять пластиковые фиксаторы крепежного модуля AMD. Установленная с завода часть крепежного модуля с обратной стороны материнской платы используется для установки системы охлаждения.



Установите четыре проставки AMD на выступающие через переднюю часть материнской платы болты задней панели и закрепите короткие монтажные кронштейны AMD винтами задней пластины AMD.

3



Монтаж вентиляторов на радиатор

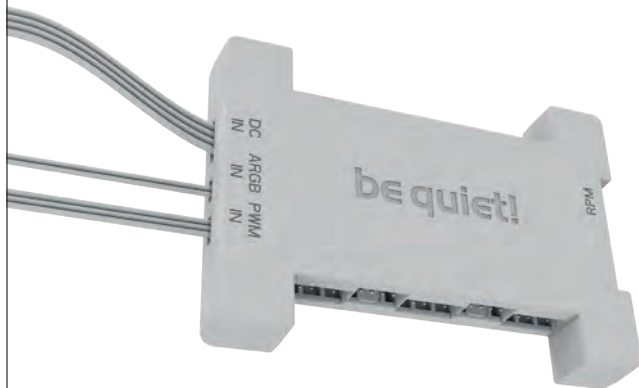
Прикрепите вентиляторы к радиатору при помощи крепежных винтов. Мы рекомендуем направлять воздушный поток на радиатор. Расположите вентиляторы с лицевой стороны радиатора со стороны шлангов.

4



Установка радиатора в корпусе

Прикрепите радиатор Pure Loop 2 FX крепежными винтами радиатора к корпусу. Для этого вы можете использовать обычную крестовую отвертку PH2.

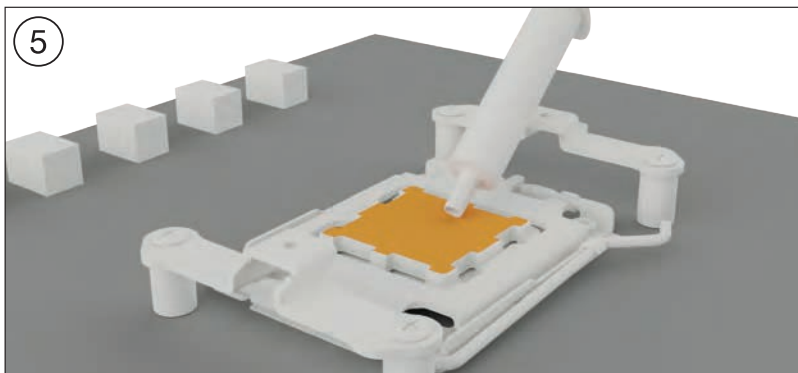


Монтаж концентратора ARGB-PWM в корпусе

Установите концентратор ARGB-PWM с помощью винтов или двусторонней липкой ленты в подходящем месте корпуса вашего ПК. Рекомендованные для установки места - задняя часть поддона материнской платы или слот для 2,5" жесткого диска. Далее подключите разъемы 5V ARGB и PWM к материнской плате. Затем подключите разъем питания к SATA разъему блока питания.

Подключите оба ARGB и PWM разъемы вентиляторов к концентратору ARGB-PWM. Материнская плата получает данные о скорости вращения подключенного вентилятора через разъем с маркировкой RPM.

Дополнительная информация о настройке подсветки находится на стр. 26



Монтаж блока охлаждения CPU

Перед установкой кулера необходимо снять защитную наклейку с его нижней части. Нанесите термопасту на поверхность процессора. Количество комплектной термопасты достаточно для одного или двух нанесений.

Внимание: термопаста опасна для человеческого организма. В случае проглатывания, выпейте большое количество воды и срочно обратитесь за медицинской помощью. Храните ее в недоступном для детей месте. Избегайте попадания на кожу и глаза.

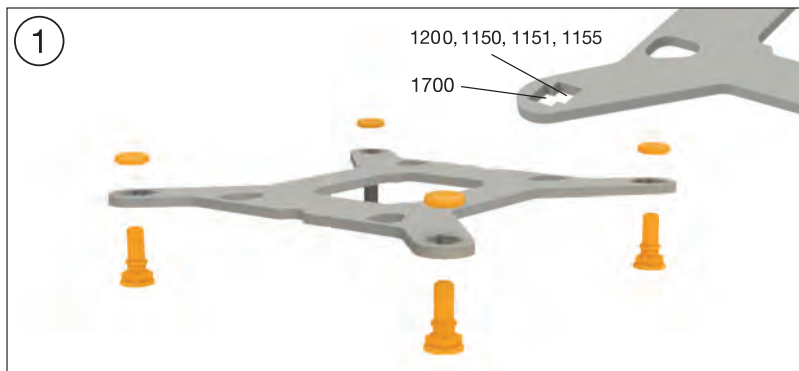


Разместите блок охлаждения процессора по центру над монтажными кронштейнами AMD и закрепите его. Для этого вы можете использовать обычную крестовую отвертку PH2.. Затем подключите помпу и ARGB подсветку к концентратору ARGB-PWM.

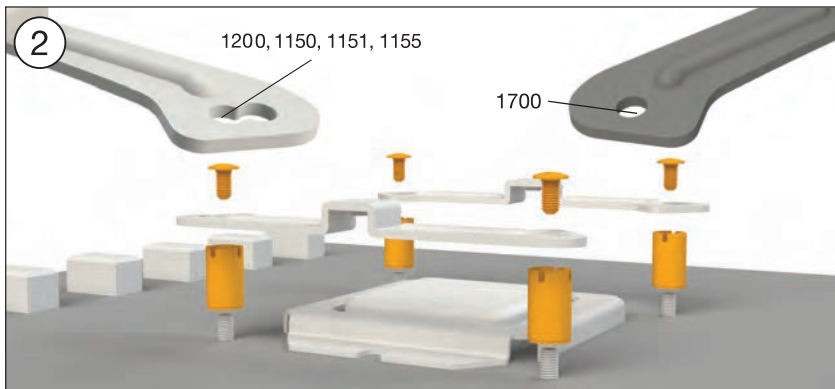
Перейдите на страницу 26 данной инструкции.

Необходимы следующие крепежные элементы:

Процессорный кулер be quiet! Pure Loop 2 FX (1), вентиляторы Light Wings (2), концентратор ARGB-PWM (3), задняя пластина Intel (4), кронштейны Intel (5), кронштейны Intel LGA 1700 (6), проставки тип В (9), винты крепежных кронштейнов (11), винты задней пластины Intel (12), крепежные винты радиатора (14), крепежные винты вентилятора (15), винты ARGB концентратора (16), уплотнительные кольца (17), термопаста (18), двусторонняя липкая лента (21)

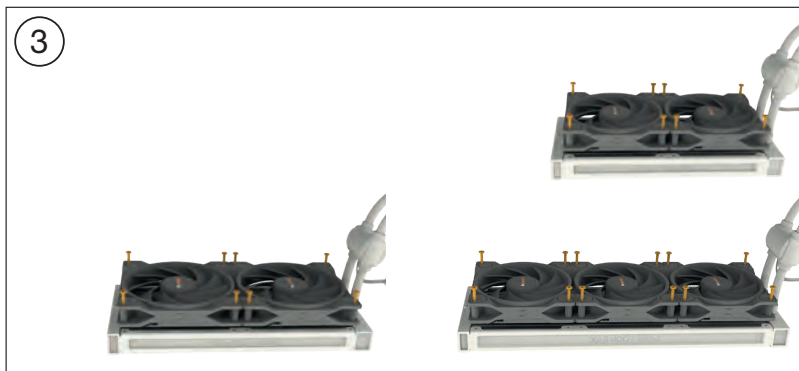
**Монтаж задней пластины**

Зафиксируйте винты задней пластины Intel в соответствующих типу процессорного сокета отверстиях задней пластины Intel с помощью уплотнительных колец и разместите собранную заднюю пластину Intel под материнской платой. Убедитесь, что винты задней пластины Intel точно соответствуют отверстиям на материнской плате.



Сборка крепежных кронштейнов

Вкрутите гайки Intel B на установленную заднюю пластину Intel. Затем установите, в зависимости от вашего сокета, кронштейны Intel или кронштейны Intel LGA 1700 на гайки Intel B и закрепите их винтами крепежных кронштейнов. Используйте для этого соответствующую крестообразную отвертку.



Монтаж вентиляторов на радиатор

Прикрепите вентиляторы к радиатору при помощи крепежных винтов. Мы рекомендуем направлять воздушный поток на радиатор. Расположите вентиляторы с лицевой стороны радиатора со стороны шлангов.

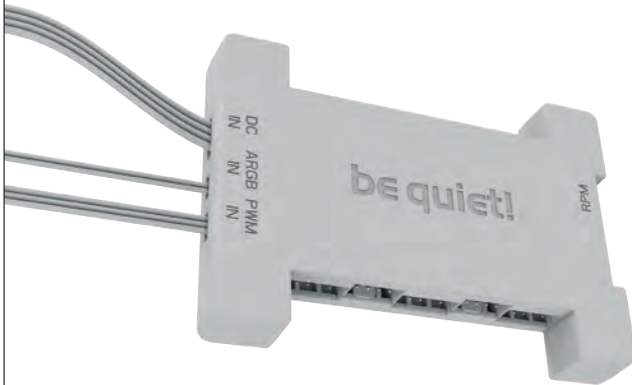
4



Установка радиатора в корпусе

Прикрепите радиатор Pure Loop 2 FX крепежными винтами радиатора к корпусу. Для этого вы можете использовать обычную крестовую отвертку PH2.

5

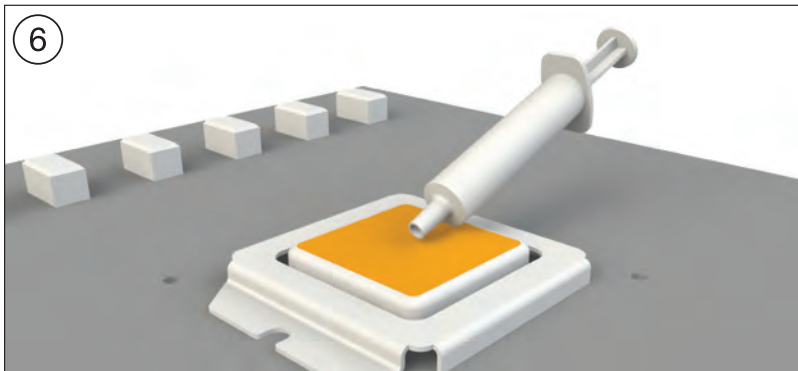


Монтаж концентратора ARGB-PWM в корпусе

Установите концентратор ARGB-PWM с помощью винтов или двусторонней липкой ленты в подходящем месте корпуса вашего ПК. Рекомендованные для установки места - задняя часть поддона материнской платы или слот для 2,5" жесткого диска. Далее подключите разъемы 5V ARGB и PWM к материнской плате. Затем подключите разъем питания к SATA разъему блока питания.

Подключите оба ARGB и PWM разъемы вентиляторов к концентратор ARGB-PWM. Материнская плата получает данные о скорости вращения подключенного вентилятора через разъем с маркировкой RPM.

Дополнительная информация о настройке подсветки находится на стр. 26



Монтаж блока охлаждения CPU

Перед установкой кулера необходимо снять защитную наклейку с его нижней части. Нанесите термопасту на поверхность процессора. Количество комплектной термопасты достаточно для одного или двух нанесений.

Внимание: термопаста опасна для человеческого организма. В случае проглатывания, выпейте большое количество воды и срочно обратитесь за медицинской помощью. Храните ее в недоступном для детей месте. Избегайте попадания на кожу и глаза.

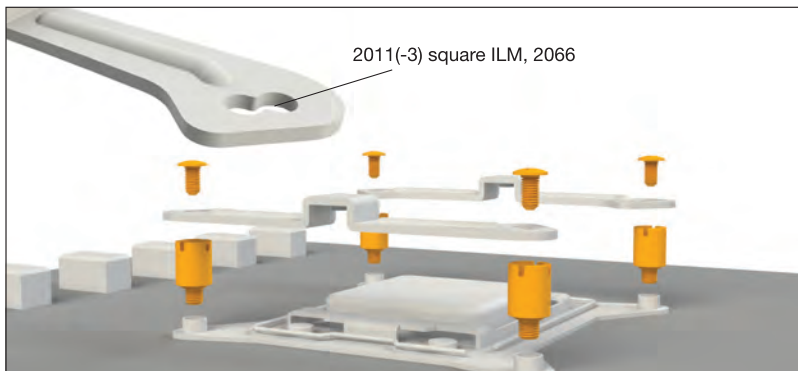


Разместите блок охлаждения процессора по центру над монтажными кронштейнами Intel или кронштейнами Intel LGA 1700 и закрепите его. Для этого вы можете использовать обычную крестовую отвертку PH2.

Перейдите на страницу 26 данной инструкции.

Необходимы следующие крепежные элементы:

Процессорный кулер be quiet! Pure Loop 2 FX (1), вентиляторы Light Wings (2), концентратор ARGB-PWM (3), кронштейны (5), проставки тип А (8), винты крепежных кронштейнов (11), крепежные винты радиатора (14), крепежные винты вентилятора (15), винты ARGB концентратора (16), термопаста (18), двусторонняя липкая лента (21)

**Сборка крепежной рамки кулера**

Сначала вкрутите проставки тип А в резьбовые отверстия рамки процессорного сокета. Поместите оба монтажных кронштейна Intel поверх винтов и закрепите их винтами крепежных кронштейнов. Для этого вы можете использовать обычную крестовую отвертку PH2.

2



Монтаж вентиляторов на радиатор

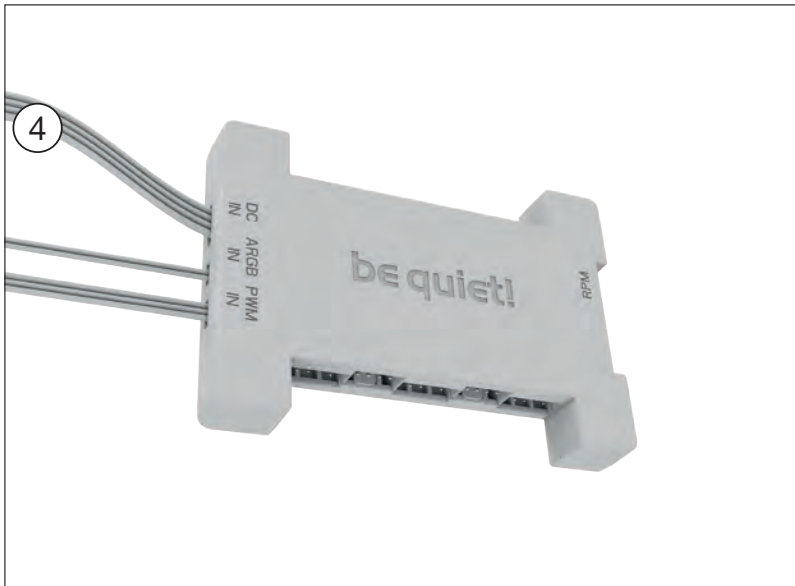
Прикрепите вентиляторы к радиатору при помощи крепежных винтов. Мы рекомендуем направлять воздушный поток на радиатор. Расположите вентиляторы с лицевой стороны радиатора со стороны шлангов.

3



Установка радиатора в корпусе

Прикрепите радиатор Pure Loop 2 FX крепежными винтами радиатора к корпусу. Для этого вы можете использовать обычную крестовую отвертку PH2.

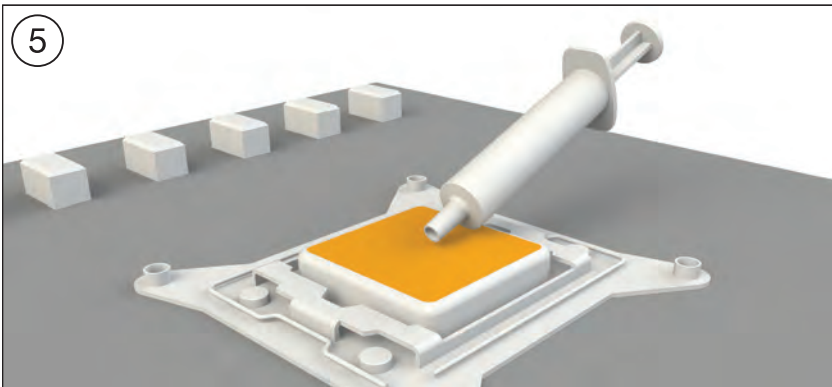


Монтаж концентратора ARGB-PWM в корпусе

Установите концентратор ARGB-PWM с помощью винтов или двусторонней липкой ленты в подходящем месте корпуса вашего ПК. Рекомендованные для установки места - задняя часть поддона материнской платы или слот для 2,5" жесткого диска. Далее подключите разъемы 5V ARGB и PWM к материнской плате. Затем подключите разъем питания к SATA разъему блока питания.

Подключите оба ARGB и PWM разъемы вентиляторов к Аконцентратору ARGB-PWM. Материнская плата получает данные о скорости вращения подключенного вентилятора через разъем с маркировкой RPM.

Дополнительная информация о настройке подсветки находится на стр. 26



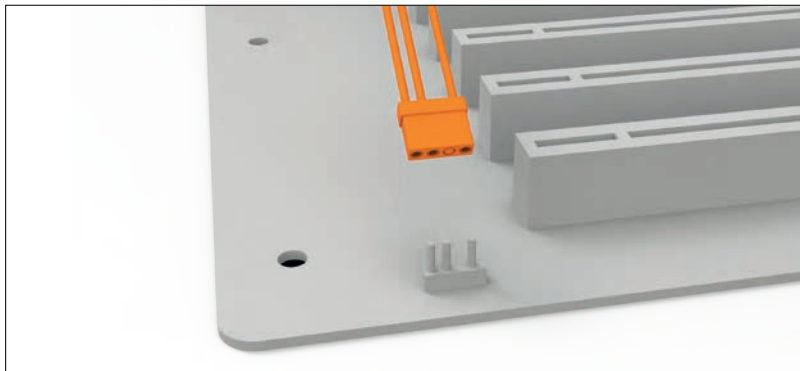
Монтаж блока охлаждения CPU

Перед установкой кулера необходимо снять защитную наклейку с его нижней части. Нанесите термопасту на поверхность процессора. Количество комплектной термопасты достаточно для одного или двух нанесений.

Внимание: термопаста опасна для человеческого организма. В случае проглатывания, выпейте большое количество воды и срочно обратитесь за медицинской помощью. Храните ее в недоступном для детей месте. Избегайте попадания на кожу и глаза.



Разместите блок охлаждения процессора по центру над монтажными кронштейнами Intel и закрепите его. Для этого вы можете использовать обычную крестовую отвертку PH2. Затем подключите помпу и ARGB подсветку к концентратору ARGB-PWM.



Синхронизация ARGB подсветки с материнской платой

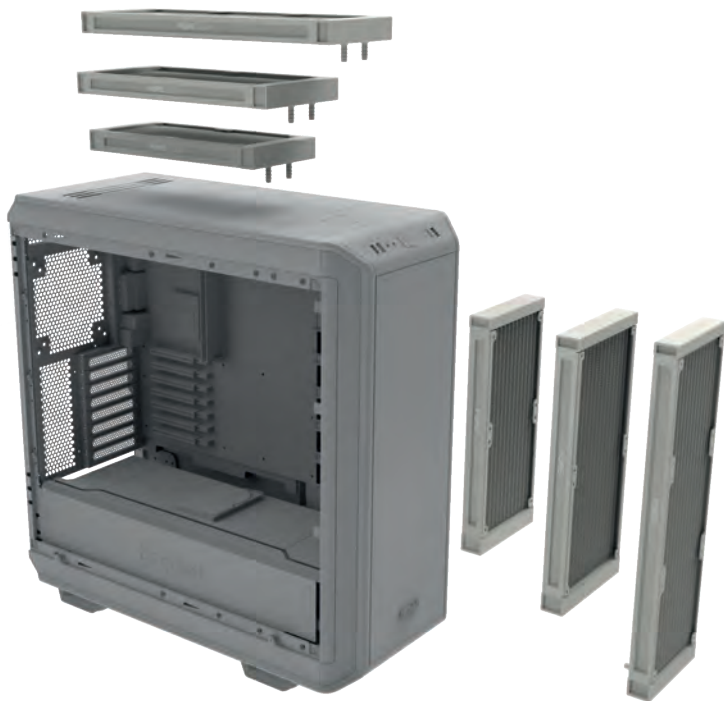
Pure Loop 2 FX позволяет синхронизировать свечение до 6 устройств с ARGB подсветкой с материнской платой благодаря ARGB-PWM концентратору. Подсветка до 6 устройств, подключенных к концентратору, будет управляется программным обеспечением материнской платы.

Внимание: Разъем ARGB подсветки допускается подключать только к адресному разъему с питанием 5 Вольт (ARGB).



Добавление жидкости в систему

При необходимости доливайте охлаждающую жидкость в систему примерно каждые два года использования. Для этого демонтируйте радиатор с корпуса. Заправочное отверстие находится на противоположной от шлангов части радиатора. Откройте емкость с охлаждающей жидкостью и разместите над заправочным отверстием. Держите радиатор так, чтобы заправочное отверстие с емкостью находились в верхней части (см. изображение). Затем прижмите носик бутылки к заправочному порту и сожмите бутылку, доливая жидкость небольшими порциями в заправочный порт. Разожмите бутылку, не отводя носика от заправочного порта. Циклично сжимайте и разжимайте бутылку, пока не перестанут идти пузырьки воздуха на этапе разжатия.



Недостаточная эффективность охлаждения

- Убедитесь, что процессорный модуль установлен согласно инструкции. Используйте только комплектные крепежные элементы.
- Допускается подключение только к разьему с питанием 5 Вольт. Использование регуляторов напряжения может привести к повреждению устройства.
- Возможно, на процессор нанесено слишком много или слишком мало термопасты. Достаточно тонкого слоя на крышке процессора.
- Для поддержания оптимальной производительности охлаждения необходимо доливать охлаждающую жидкость при заметном снижении ее уровня. Обратитесь к инструкции для правильного пополнения уровня охлаждающей жидкости.
- Убедитесь в отсутствии помех воздушному потоку от вентиляторов для их максимальной эффективности.
- Убедитесь в наличии пространства для сброса разогретого воздуха и обдува радиатора в месте его установки.

Повышенный шум

- Проверьте уровень охлаждающей жидкости и долейте при необходимости. Процедура описана в инструкции. Низкий уровень охлаждающей жидкости может привести к повышенному шуму и повреждению устройства.

- Радиатор должен быть установлен в соответствующем месте корпуса ПК для предотвращения возникновения вибраций и турбулентности воздушных потоков. Обращайте внимание на рекомендации производителя корпуса.

- Убедитесь в отсутствии контакта трубок и кабелей с корпусными вентиляторами. Во время транспортировки в крыльчатке помпы могут скопиться пузырьки воздуха. В этом случае необходимы несколько циклов включения и выключения устройства, чтобы избавиться от воздушных пузырьков в помпе.

Окрашенные поверхности радиатора

- Система водяного охлаждения Pure Loop 2 FX оснащается радиатором из алюминия, изначально серебристого цвета. Под определенными углами обзора цвет алюминия может проступать сквозь тонкий слой черного покрытия радиатора. Цвет покрытия внешних элементов не влияет на производительность охлаждения.

- Система водяного охлаждения Pure Loop 2 FX предназначена исключительно для охлаждения процессоров. В случаях вскрытия или внесения изменений в эту систему мы не гарантируем ее функциональность и эффективность охлаждения. Ремонт может быть произведен только авторизованными специалистами. Вскрытие устройства аннулирует гарантийные обязательства.

- Если у Вас возникли какие-либо другие проблемы при использовании СВО, пожалуйста свяжитесь с нашим отделом обслуживания клиентов. Контактную информацию смотрите на www.bequiet.com

I. APPLICABILITY

This non-transferable warranty is applicable to newly purchased, previously unopened be quiet! products and is enforceable by only the original consumer purchaser. Proof of purchase is required for warranty service, so should be retained. be quiet! does not provide warranty registration services.

II. WARRANTY PERIOD

For eligible products, parts and labor are warranted for the applicable warranty period from the date of purchase. The applicable warranty period varies by product model, and is identified in your user documentation, on the product package, or as listed below. Should any of these warranty periods differ, the longest specified warranty period will apply. Replaced products will be warranted for the remainder of the original warranty period or thirty days, whichever is longer.

III. EXCLUSIONS

The following are not covered by the warranty:

1. Normal wear and tear.
2. Any product which has been modified without permission from be quiet!, or on which the serial number or warranty sticker has been defaced, modified, or removed.
3. Damage, deterioration or malfunction resulting from: Accident, abuse, misuse or improper use, neglect, connection to an improper voltage source, unauthorized product modification, or failure to follow instructions included with the product. Fire, water, lightning, or other acts of nature. Repair or attempted repair by anyone not authorized by be quiet!. Shipping or transport damage (claims must be made with the carrier). Any other cause which does not relate to a defect in materials or manufacturing workmanship.
4. Cartons, cases, batteries, cabinets, tapes, accessories or other consumables used with this product.

5. be quiet!, Inc. does not warrant that this product will meet your requirements. It is your responsibility to determine the suitability of this product for your purpose.
6. Removal or installation charges.
7. Shipping charges.
8. Any incidental charges.

IV. EXCLUSION OF DAMAGES

be quiet!'s sole obligation and liability under this warranty is limited to the repair or replacement of a defective product at its option. be quiet! shall not, in any event, be liable for any special, incidental, indirect, or consequential damages whatsoever, including but not limited to loss of profits, revenue, or data (whether direct or indirect), damages resulting from interruption of service and loss of business, or for liability in tort relating to this product or resulting from its use or possession, even if be quiet! has been advised previously of the possibility of such damages.

V. LIMITATIONS OF IMPLIED WARRANTIES

There are no other warranties, expressed or implied, including but not limited to those of merchantability or fitness for a particular purpose. The duration of implied warranties is limited to the warranty length specified in Paragraph II.

VI. LOCAL LAW AND YOUR WARRANTY

This warranty gives you specific legal rights. You may also have other rights granted under local law. These rights may vary.

VII. NO OTHER WARRANTY

No be quiet! employee, dealer, or other agent is authorized to make any modification, extension, or addition to this warranty.

VIII. TO OBTAIN TECHNICAL SUPPORT OR WARRANTY SERVICE

Please see your product owner's manual or visit the Online Support section at www.bequiet.com

bequiet.com

TM!by
ONLINE STORE

<https://tm.by>
Интернет-магазин