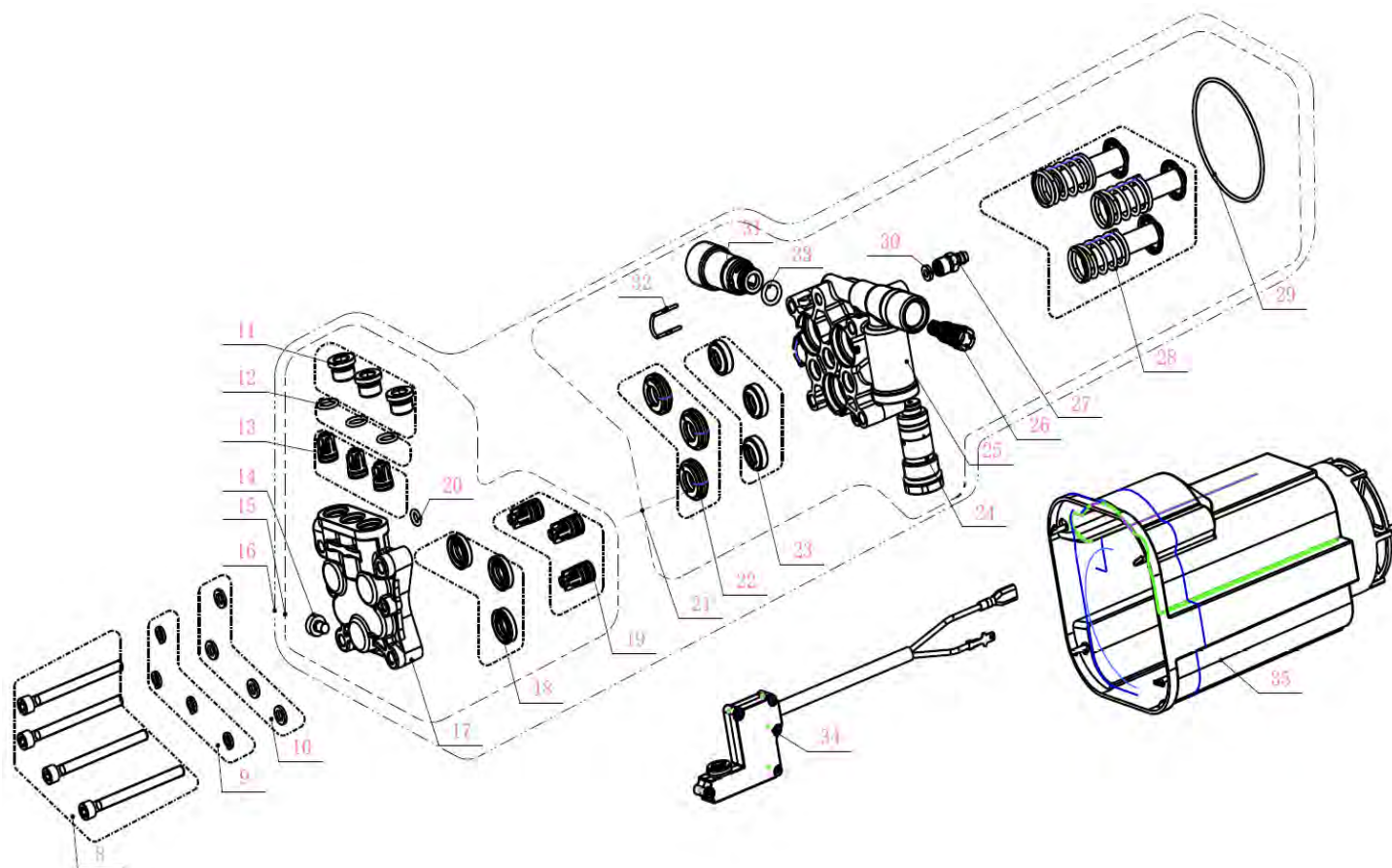
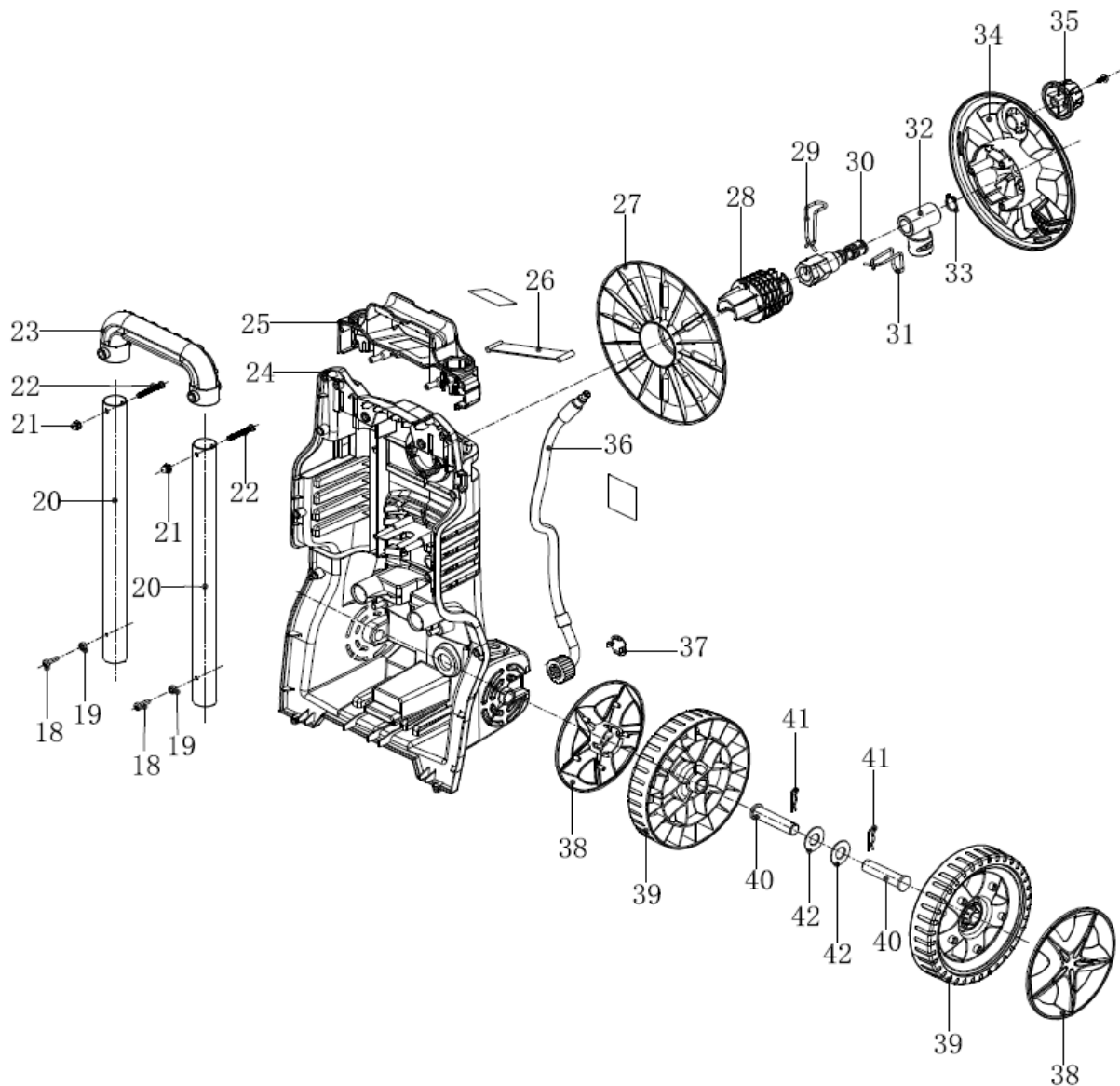


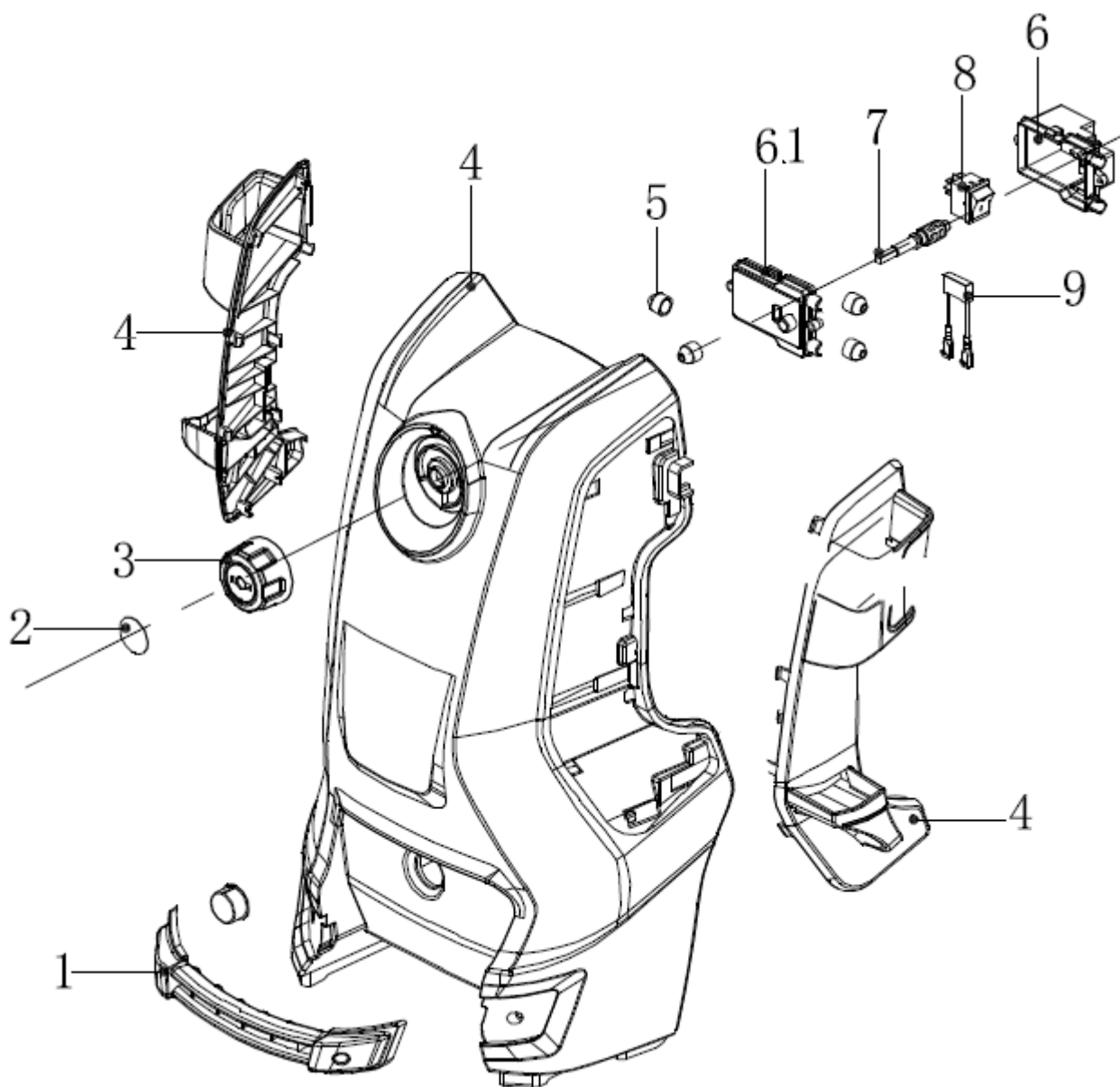
№	Артикул	Наименование	К-во	№	Артикул	Наименование	К-во
1	110003090100	Электродвигатель	1	5	130003038700	Болт	1
2	160000004200	Кольцо уплотнительное корпуса насоса	1	6	130003098700	Подшипник косой шайбы упорный	1
3	110005309200	Корпус редуктора	1	7	130003066500	Болт	4
4	130000040200	Шайба косая	1				



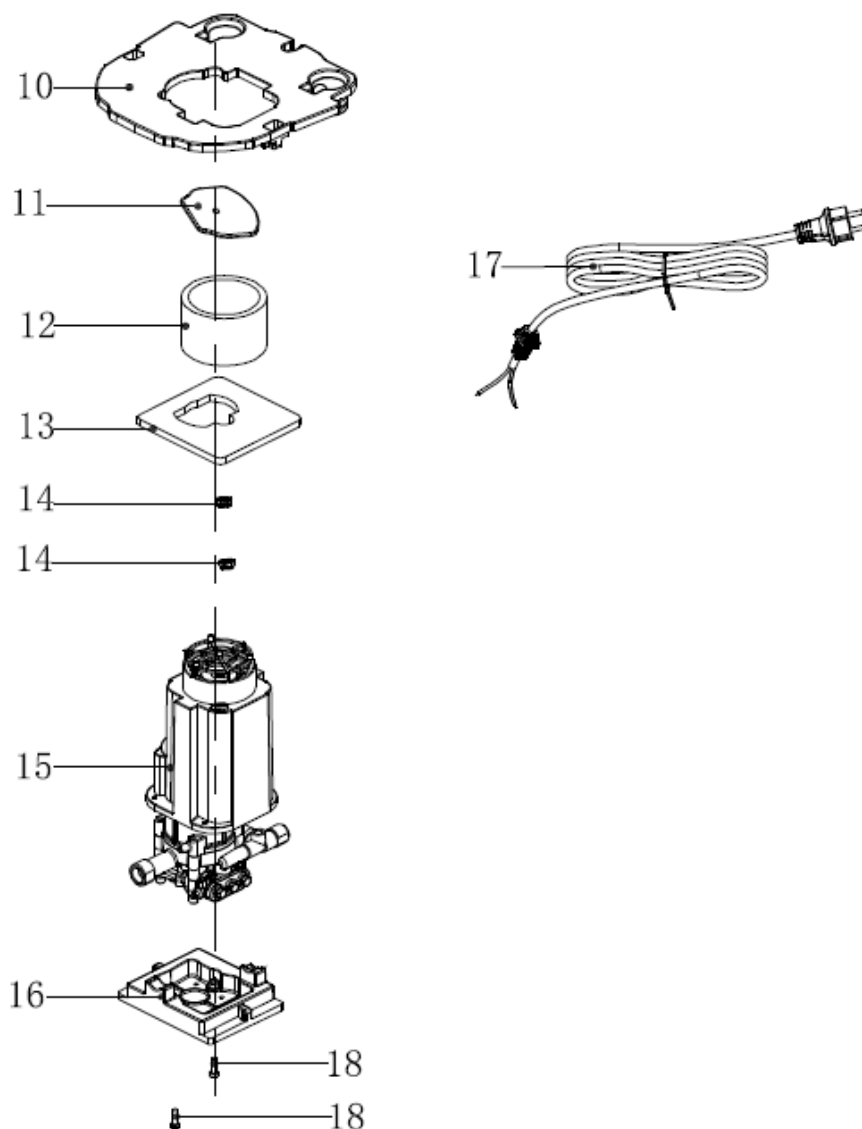
№	Артикул	Наименование	К-во	№	Артикул	Наименование	К-во
8	130000082800	Болт	4	22	120002116300	Корпус манжеты высокого давления	3
9	130000006500	Шайба пружинная	4	23	160000001300	Сальник поршня	3
10	130000007200	Шайба	4	24	110005458400	Клапан выключателя клапанного блока комплект	1
11	130003027800	Заглушка клапана выпускного	3	25	110003531100	Корпус насоса сторона поршней	1
12	160000040800	Кольцо уплотнительное заглушки клапана	3	26	110003530800	Перегородка неподвижной части рукояти	1
13	110003531300	Клапан выпускной	3	27	110000077800	Штуцер насоса	1
14	130000171500	Болт корпуса насоса	1	28	110004616700	Поршень насоса	4
15	110003531400	Крышка насоса в сборе	1	29	160000038600	Кольцо уплотнительное корпуса насоса	1
16	110004658400	Насос	1	30	160000095500	Кольцо уплотнительное штуцера	1
17	110003530900	Корпус насоса сторона клапанов	1	31	120002128500	Фитинг входной	1
18	160000097200	Сальник поршня	3	32	130000063700	Фиксатор фитинга входного	1
19	110003530700	Клапан впускной	3	33	160000043000	Кольцо уплотнительное штуцера барабана	1
20	160000045900	Кольцо уплотнительное	1	34	110005461600	Выключатель клапанного блока комплект	1
21	110004658600	Корпус насоса в сборе	1	35	120000013100	Кожух двигателя	1



№	Артикул	Наименование	К-во	№	Артикул	Наименование	К-во
18	130000081000	Болт	4	31	130000073700	Фиксатор фитинга поворотного	1
19	120000530500	Ограничитель выдвижения рукоятки	2	32	130003086600	Штуцер барабана угловой	1
20	130003097900	Трубка рукоятки	2	33	160000064000	Кольцо стопорное фитинга поворотного	1
21	130000083100	Гайка	2	34	120002452300	Барабан шланга передняя часть	1
22	130000083600	Болт	2	35	120002451900	Рукоятка барабана	1
23	120002540400	Рукоятка выдвижная часть	1	36	190000295900	Трубка высокого давления к барабану	1
24	120002540000	Корпус мойки задняя часть	1	37	120000150200	Крышка дренажного отверстия	1
25	120002539700	Рукоятка неподвижная часть	1	38	120000240900	Колпак колеса	2
26	120002171500	Перегородка неподвижной части рукоятки	1	39	120000241600	Колесо	2
27	120002540500	Барабан шланга задняя часть	1	40	120002226700	Ось колеса	2
28	120002455800	Ось барабана	1	41	130000283100	Фиксатор колеса	2
29	130003073900	Фиксатор фитинга поворотного	1	42	130003039800	Прокладка	2
30	130003074000	Фитинг поворотный барабана	1				



№	Артикул	Наименование	К-во	№	Артикул	Наименование	К-во
1	120002540200	Рукоятка нижняя	1	6	120000152700	Корпус выключателя двигателя	1
2	190000293700	Наклейка ручки поворотной	1	6.1	120000190400	Крышка корпуса выключателя	1
3	120002539800	Ручка поворотная выключателя	1	7	120000578700	Толкатель выключателя	1
4	110004688300	Корпус мойки передняя часть	1	8	150002179100	Выключатель двигателя	1
5	120000335100	Втулка уплотнительная	3	9	150000044300	Конденсатор	1
					120000152700/120000190400	Микровыключатель в сборе с корпусом (6, 6.1, 8)	1

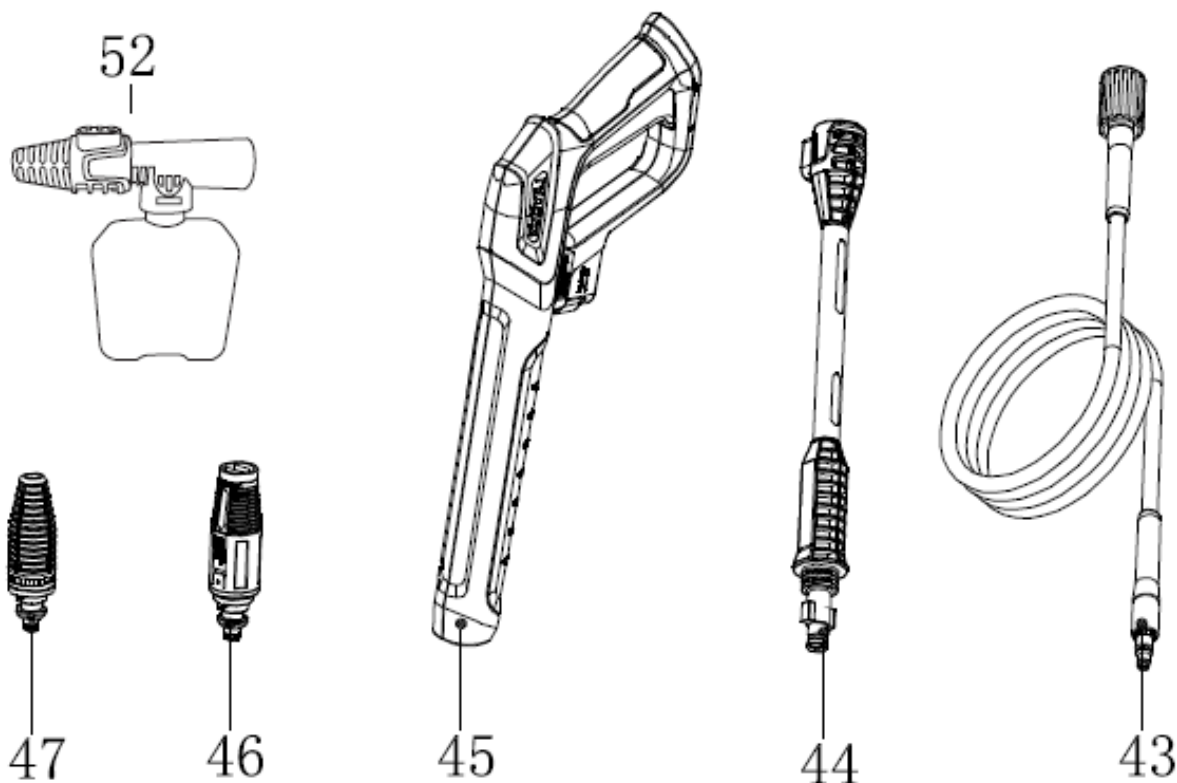


№	Артикул	Наименование	К-во	№	Артикул	Наименование	К-во
10	120002539900	Перегородка двигателя	1	15	110004647400	Электродвигатель в сборе с насосом	1
11	120002045100	Крышка двигателя	1	16	120000580000	Опора насоса	1
12	190000004200	Фильтр мотора верхний	1	17	110004227600	Кабель питания с вилкой	1
13	190000003500	Перегородка двигателя	1	18	130000081000	Болт	4
14	160000002200	Фильтр мотора нижний	2				

CHAMPION®

Иллюстрированный каталог запасных частей

Модель: HP3250



№	Артикул	Наименование	К-во	№	Артикул	Наименование	К-во
43	C8148	Шланг напорный 8 метров	1	46	C8144	Головка струйной трубки	1
44	C8142	Трубка струйная	1	47	C8146	Головка струйной трубки TURBO	1
45	C8138	Пистолет	1	52	C8152	Пеногенератор	1