

Щиты распределительные ЩРН, ЩРВ EKF PROxima

ОПИСАНИЕ



ЩРН(В)-Х XX EKF PROxima

- щит
- распределительный
- Н – навесной, В – встраиваемый
- количество модулей
- степень защиты

IP31

ГАРАНТИЯ
5
ЛЕТ

EAC





Щиты распределительные ЩРН, ЩРВ EKF PROxima предназначены для распределения электроэнергии, защиты от токов перегрузки и короткого замыкания. Возможна установка различного модульного оборудования. Сфера применения разнообразна: от жилого сектора до промышленности. Электрощиты изготовлены из российской стали, соответствующей ГОСТ 1050-88. Сборка корпусов осуществляется методом сварки, что обеспечивает их высокую жесткость и герметичность соединения частей. Электрощиты оснащены съемной фальшпанелью. Электрощиты защищены от коррозии и разрушающего воздействия погодных факторов благодаря фосфатированию и использованию атмосферостойкой порошковой краски.

ПРИМЕНЕНИЕ



Применяются в сферах производства и промышленности, а также в гражданском строительстве: в административных помещениях, офисно-торговых помещениях, частных жилых домах, гаражных кооперативах.

Предназначены для:

- дальнейшей сборки щитов распределения электроэнергии;
- защиты сетей от токов перегрузки и короткого замыкания;
- установки различного модульного оборудования.

ПРЕИМУЩЕСТВА



Атмосферостойкая порошковая краска AkzoNobel



Качественный сварной корпус



Большой выбор типоразмеров и комплектаций



Обмедненные шпильки. Закрепленный поводок заземления

ТОЛЬКО ДЛЯ
IP54



Герметичный уплотнитель на дверце и пыле-влагозащищенный замок



Скошенный желоб препятствует попаданию влаги внутрь



Усиленные петли



Пластины для навесного монтажа


АССОРТИМЕНТ

Изображение	Наименование	Габариты, мм (высота, ширина, глубина)	Макс. кол-во модулей	Количество DIN-реек	Масса нетто, кг	Артикул
	ЩРН-9 IP 31 EKF PROxima	220 x 300 x 120	9	1	2,53	mb21-9
	ЩРН-12 IP 31 EKF PROxima	220 x 300 x 120	12			mb21-9sh
	ЩРН-12 с шинами IP 31 EKF PROxima			220 x 400 x 120	15	mb21-12
	ЩРН-15 IP 31 EKF PROxima	220 x 400 x 120	18			mb21-12sh
	ЩРН-18м IP 31 EKF PROxima			350 x 300 x 120	24	3,31
	ЩРН-24 с шинами IP 31 EKF PROxima	3,82	2			mb21-18m
	ЩРН-18 IP 31 EKF PROxima пластиковый замок	350 x 300 x 120	18	2	3,82	mb21-18n
	ЩРН-24 IP 31 EKF PROxima пластиковый замок		24			mb21-24n
	ЩРН-36 IP 31 EKF PROxima пластиковый замок	480 x 300 x 120	36	3	4,95	mb21-36n
	ЩРН-48 IP 31 EKF PROxima пластиковый замок	610 x 300 x 120	48	4	6,04	mb21-48n
	ЩРН-54 IP 31 EKF PROxima пластиковый замок	480 x 400 x 120	54	3	6,53	mb21-54n

Изображение	Наименование	Габариты, мм (высота, ширина, глубина)	Макс. кол-во модулей	Количество DIN-реек	Вес нетто, кг	Артикул
	ЩРН-72 двухдверный IP 31 EKF PROxima	480 x 565 x 120	72	6	9,35	mb21-72
	ЩРН-90 двухдверный IP 31 EKF PROxima	480 x 680 x 120	90	6	11,1	mb21-90
	ЩРН-12 IP 54 EKF PROxima	265 x 310 x 120	12	1	4,42	mb24-12
	ЩРН-24 IP 54 EKF PROxima	395 x 310 x 120	24	2	5,98	mb24-24
	ЩРН-36 IP 54 EKF PROxima	520 x 310 x 120	36	3	7,5	mb24-36
	ЩРН-48 IP 54 EKF PROxima	620 x 310 x 120	48	4	8	mb24-48

Изображение	Наименование	Габариты, мм (высота, ширина, глубина)	Габариты ниши, мм (высота, ширина, глубина)	Макс. кол-во модулей	Кол-во DIN- реек	Масса нетто, кг	Артикул
-------------	--------------	--	---	----------------------------	------------------------	--------------------	---------

Встраиваемые

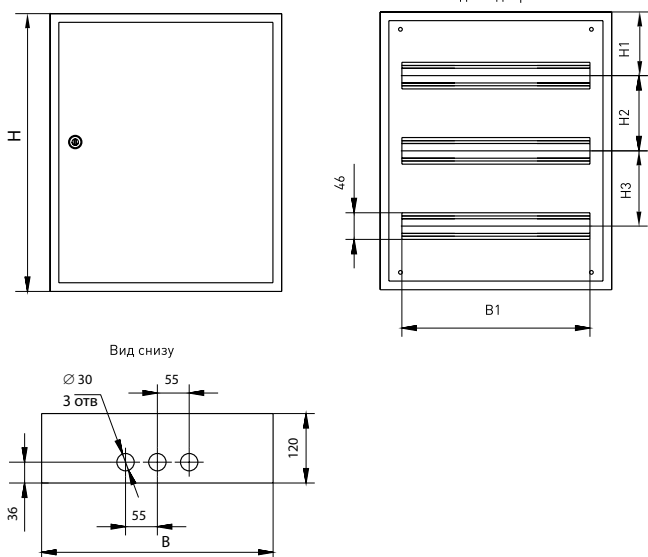
	ЩРв-9 IP 31 EKF PROxima	260 x 340 x 120	220 x 300 x 110	9	1	3,2	mb11-9
	ЩРв-12 IP 31 EKF PROxima	260 x 340 x 120	220 x 300 x 110	12	1	3,2	mb11-12
	ЩРв-18M IP 31 EKF PROxima	260 x 440 x 120	220 x 400 x 110	18	1	3,3	mb11-18m

Изображение	Наименование	Габариты, мм (высота, ширина, глубина)	Габариты ниши, мм (высота, ширина, глубина)	Макс. кол-во модулей	Кол-во DIN- реек	Масса нетто, кг	Артикул
	ЩРв-18 IP 31 EKF PROxima	390 x 340 x 120	350 x 300 x 110	18	2	4,9	mb11-18
	ЩРв-24 IP 31 EKF PROxima	390 x 340 x 120	350 x 300 x 110	24	2	4,9	mb11-24
	ЩРв-36 IP 31 EKF PROxima	520 x 340 x 120	480 x 300 x 110	36	3	5,6	mb11-36
	ЩРв-48 IP 31 EKF PROxima	650 x 340 x 120	610 x 300 x 110	48	4	6,6	mb11-48
	ЩРв-54 IP 31 EKF PROxima	520 x 440 x 120	480 x 400 x 110	54	3	7,2	mb11-54
	ЩРв-72 двухдверный IP 31 EKF PROxima	520 x 605 x 120	480 x 565 x 110	72	6	8,5	mb11-72
	ЩРв-90 двухдверный IP 31 EKF PROxima	520x720x120	480 x 680 x 110	90	6	9,4	mb11-90
	ЩРв-120 IP31 EKF PROxima	834 x 560 x 120	795 x 520 x 110	120	5	14,5	mb11-120

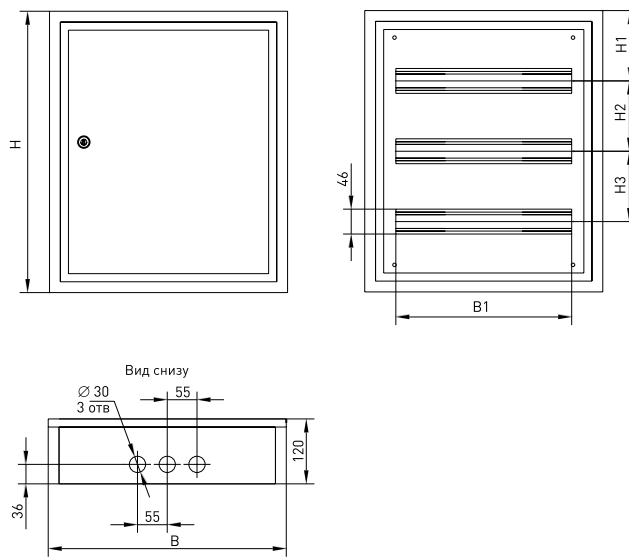
ТЕХНИЧЕСКИЕ ХАРАКТЕРИСТИКИ

Габаритные и установочные размеры

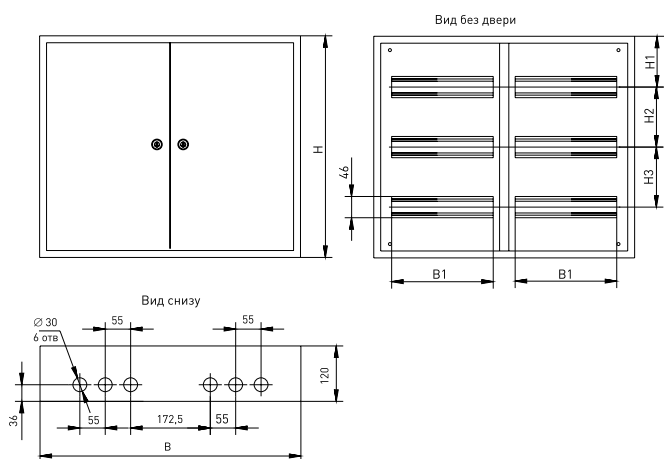
ЩРн IP 31 (Рис. 1)



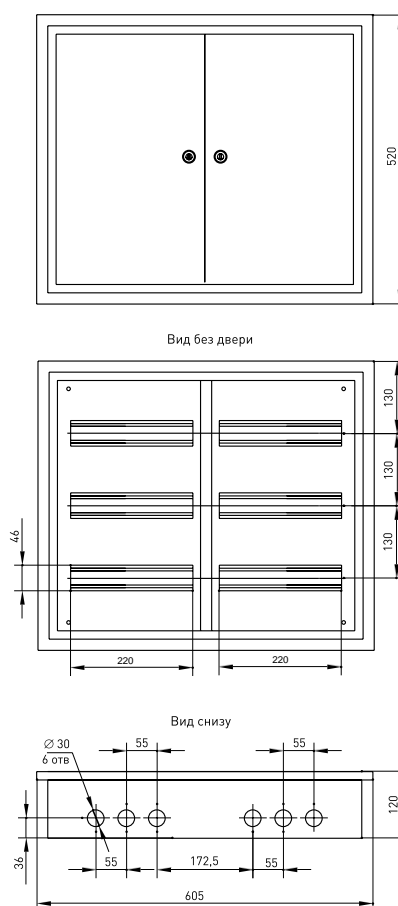
ЩРв IP 31 (Рис. 4)



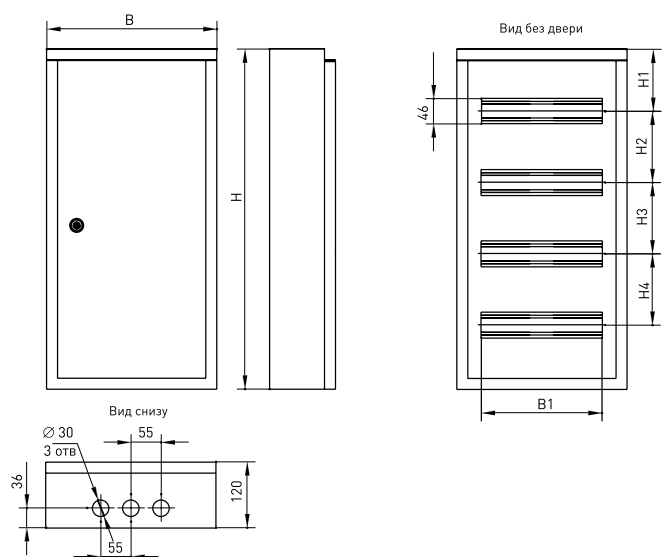
ЩРн IP 31 двухдверный (Рис. 2)



ЩРв -72 IP 31 (Рис. 5)



ЩРн IP 54 (Рис. 3)



Наименование	В, мм	В1, мм	Н, мм	Н1, мм	Н2, мм	Н3, мм	Н4, мм	Рис.	
ЩРН-18 IP 31 пласт. замок	300	165	350	110	130	-	-	1	
ЩРН-24 IP 31 пласт. замок		220				-	-		
ЩРН-36 IP 31 пласт. замок		220				-	-		
ЩРН-48 IP 31 пласт. замок		220				130	130		
ЩРН-54 IP 31 пласт. замок	400	330	480						
ЩРН-9 IP 31	300	165	220	93	-	-	-	2	
ЩРН-12 IP 31		220		93	-	-	-		
ЩРН-15 IP 31	400	275	220	110	130	-	-	2	
ЩРН-18М IP 31		165				-	-		-
ЩРН-72 IP 31 двухдверный		220				130	-		-
ЩРН-90 IP 31 двухдверный	680	275	275			130	-	2	
ЩРН-12 IP 54	310	220	365	133	-	-	-	3	
ЩРН-24 IP 54			520	130	130	-	-		
ЩРН-36 IP 54			620	113	130	130	-		
ЩРН-48 IP 54					130	130	130		
ЩРН-12 с шинами IP 31	300	220	220	93	-	-	-	1	
ЩРН-24 с шинами IP 31			350	110	130	-	-		
ЩРВ-9 IP 31	340	165	260	110	130	-	-	4	
ЩРВ-12 IP 31		220				-	-		-
ЩРВ-18М IP 31	440	330							
ЩРВ-18 IP 31	340	220	165	130	130	-	-	4	
ЩРВ-24 IP 31			390			-	-		-
ЩРВ-36 IP 31			520			-	-		-
ЩРВ-48 IP 31			650			130	130		-
ЩРВ-54 IP 31			520			-	-		-

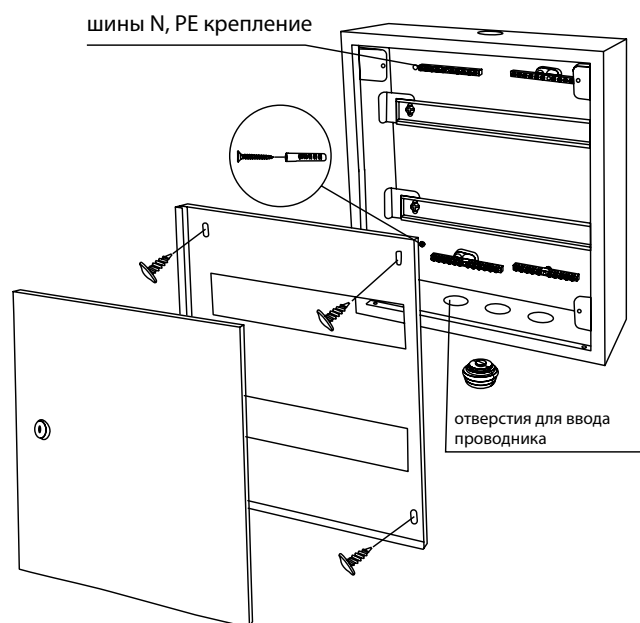
Технические характеристики

Параметры	Значения	
	ЩРН	ЩРВ
Номинальное напряжение, В	230 / 400	
Номинальный ток, А	125	
Материал и толщина корпуса	Сталь до 1 мм	
Тип покрытия	Порошковое с фосфатированием	
Цвет	RAL-7035 (шагрень)	
Подвод кабеля	Снизу	
Способ установки	Навесной	Встраиваемый
Угол открытия дверей	120°	
Степень защиты по ГОСТ 14254-96	IP31, IP54	IP31
Климатическое исполнение по ГОСТ 15150-69	УХЛ3	

Особенности эксплуатации и монтажа

1. Электрощиты должны эксплуатироваться только во взрывоопасных средах, не содержащих токопроводящей пыли и химически активных веществ.
2. Электрощиты оборудованы защитной фальшпанелью, предотвращающей свободный доступ к токоведущим частям.
3. Установленные шины в дополнительной комплектации значительно сокращают время монтажа.
4. Модели со степенью защиты IP54 оснащены скошенным желобом в конструкции корпуса, что дает дополнительную защиту от проникновения влаги и грязи внутрь щита.
5. Для удобства настенной установки на задней стенке щита изготовлены монтажные отверстия и прилагается крепежный комплект.

Схема монтажа



Типовая комплектация

1. Щит распределительный ЩРН, ЩРВ EKF PROxima.
 2. DIN-рейка.
 3. Поводок заземления.
 4. Замок (IP31 – почтовый, IP54 – треугольник)*.
 5. Знаки электробезопасности.
 6. Монтажный комплект.
 7. Маркировочная таблица.
 8. Сальники (модели IP54).
 9. Шины (серия sh).
 10. Паспорт.
- * ЩРН-18, ЩРН-24, ЩРН-36, ЩРН-48, ЩРН-54 серии «п» комплектуются пластиковым замком.