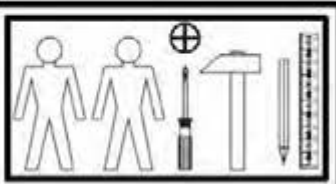
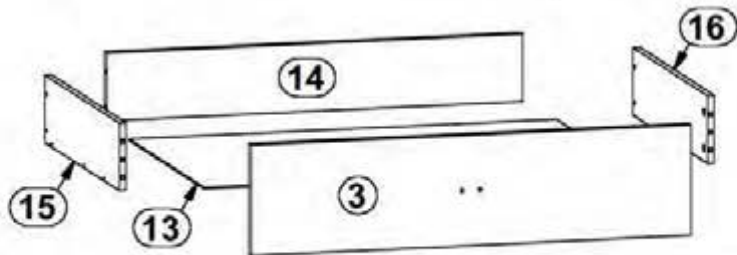
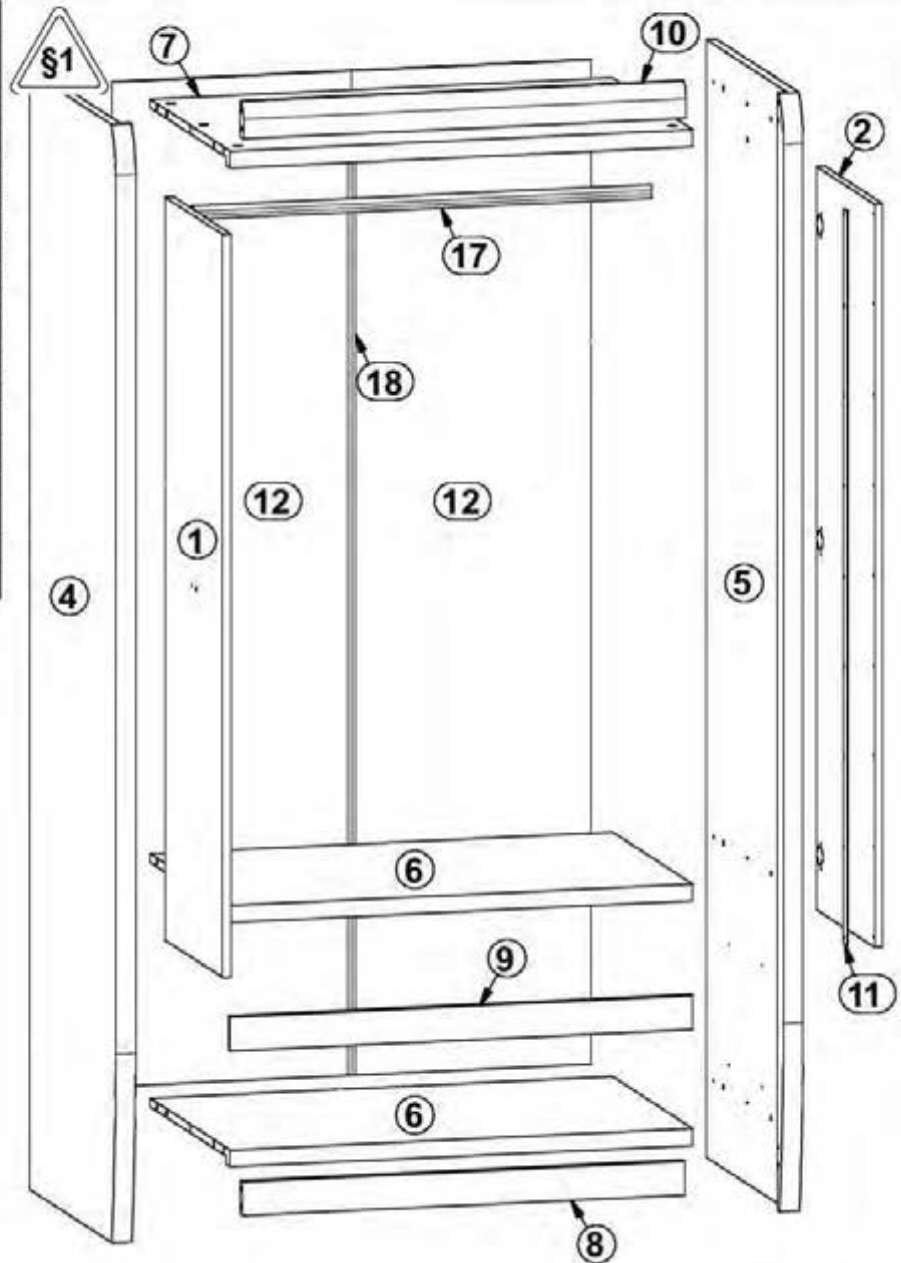
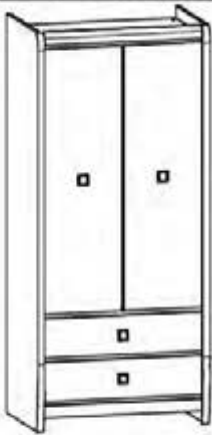


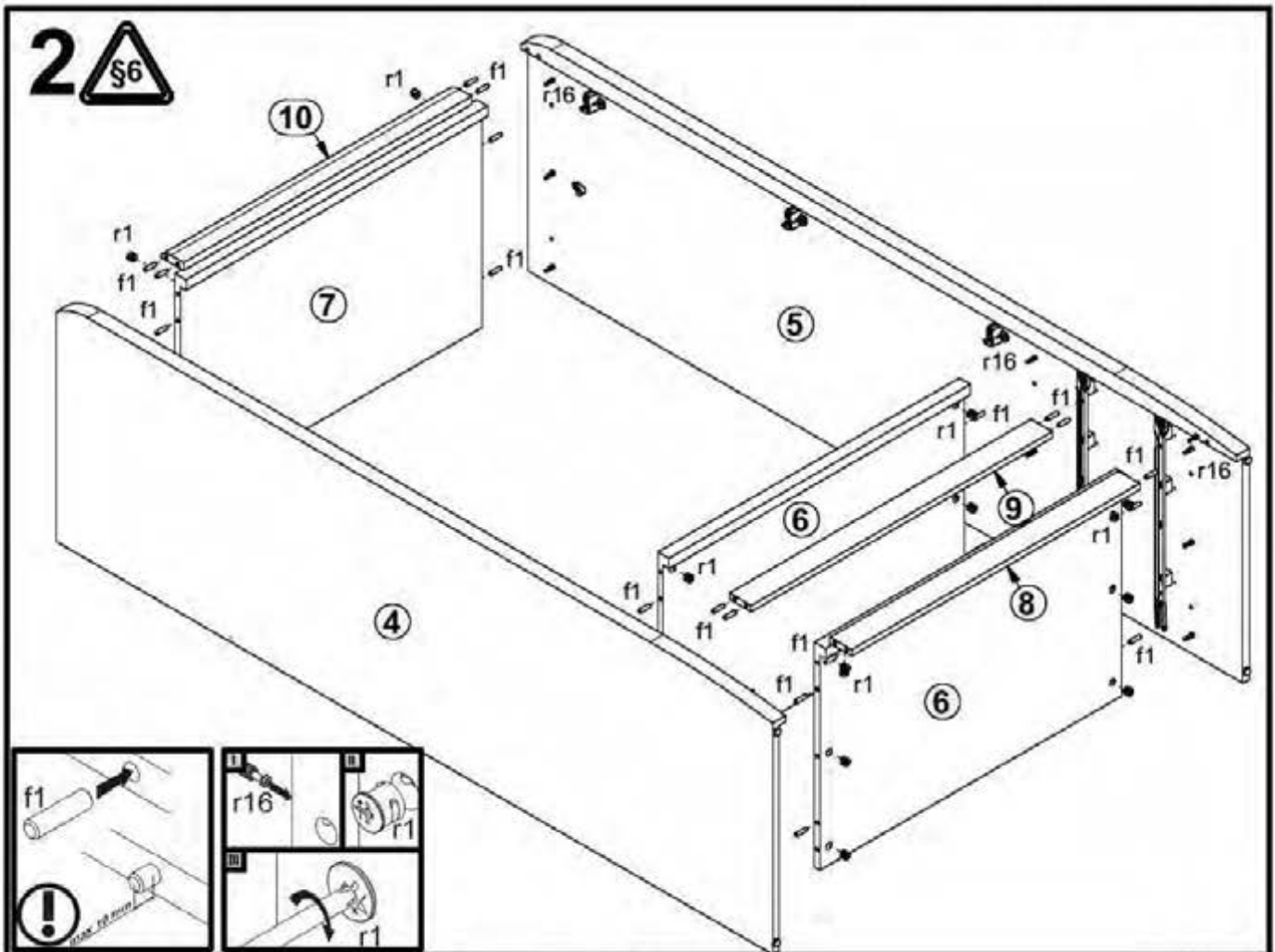
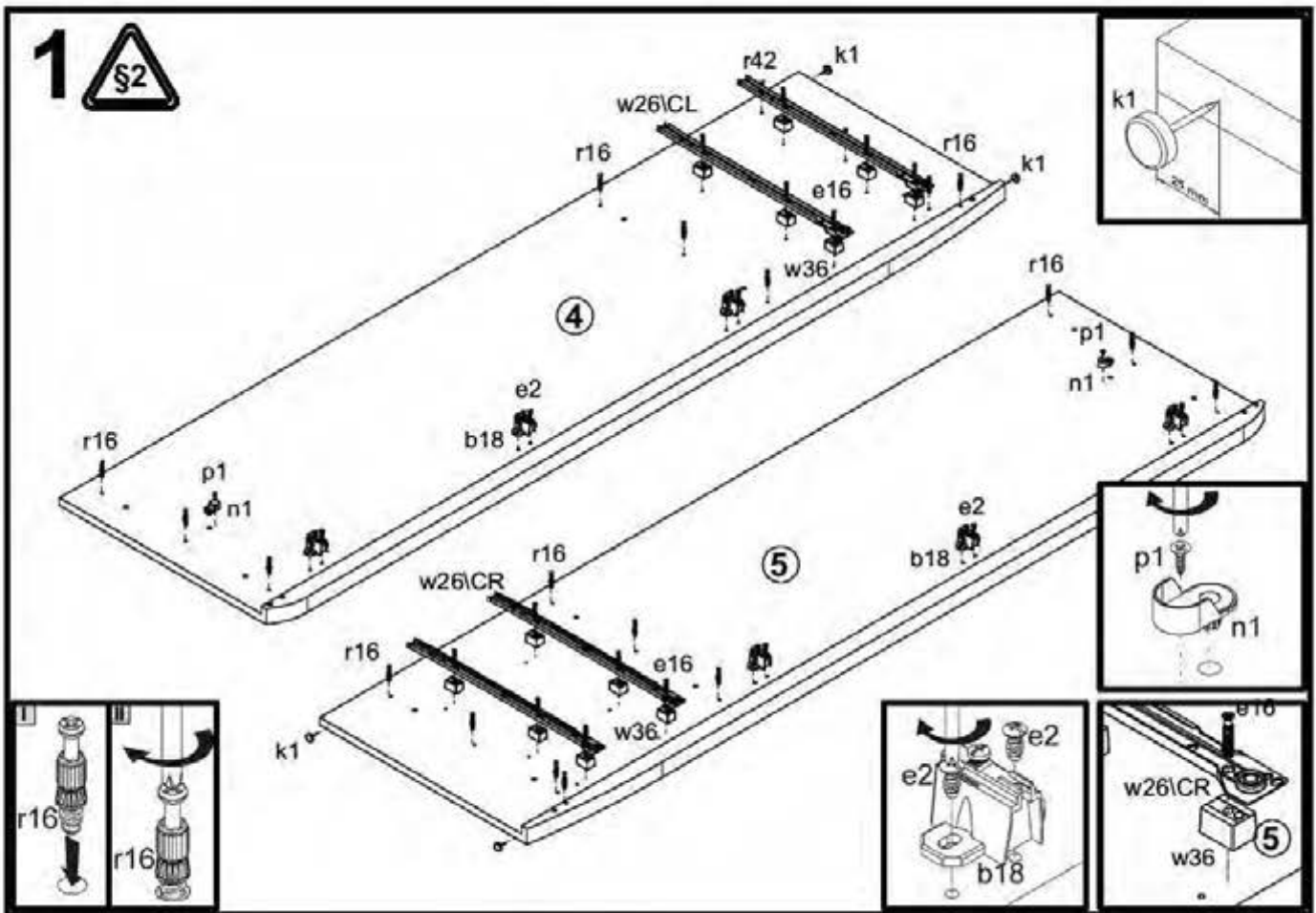
# LOREN

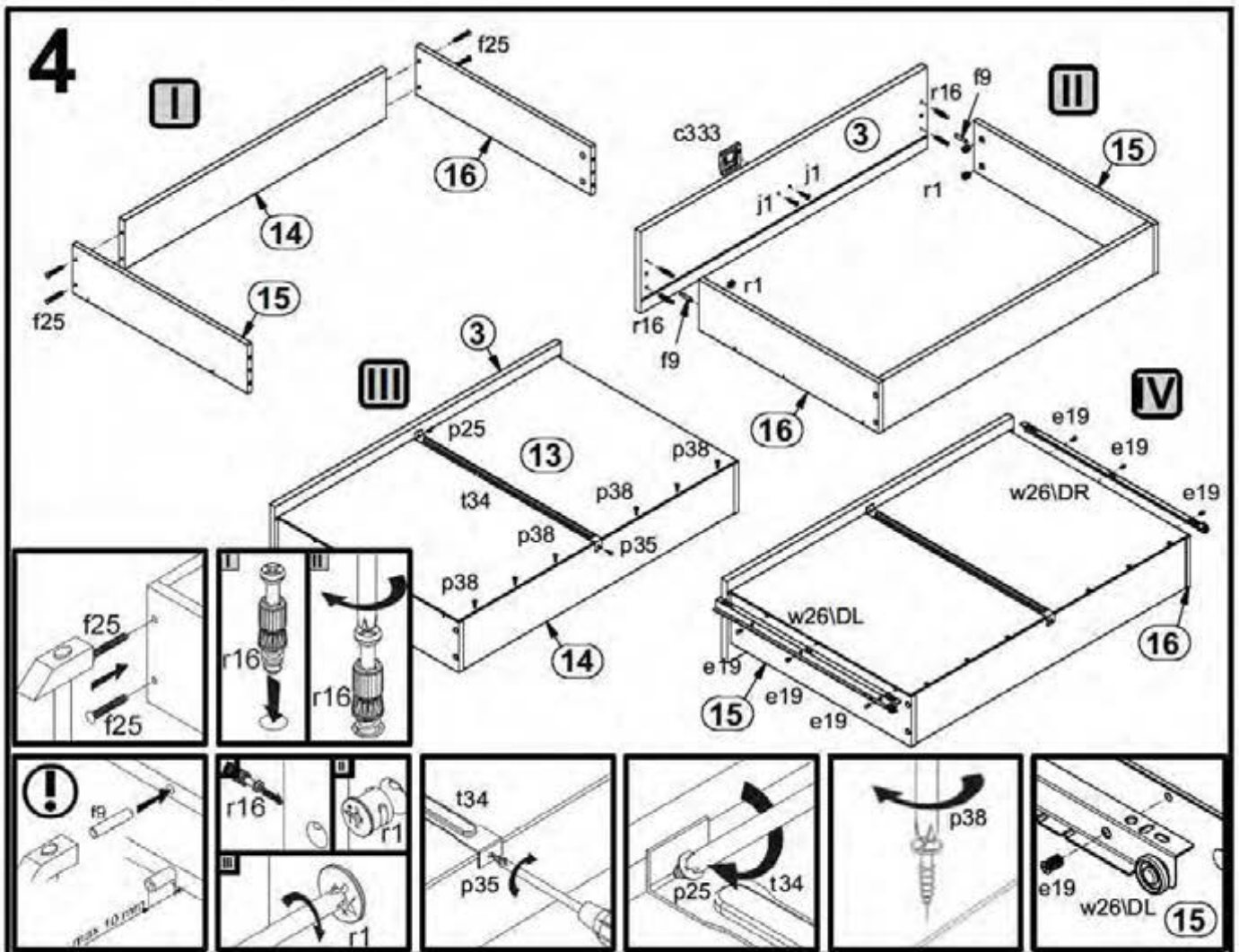
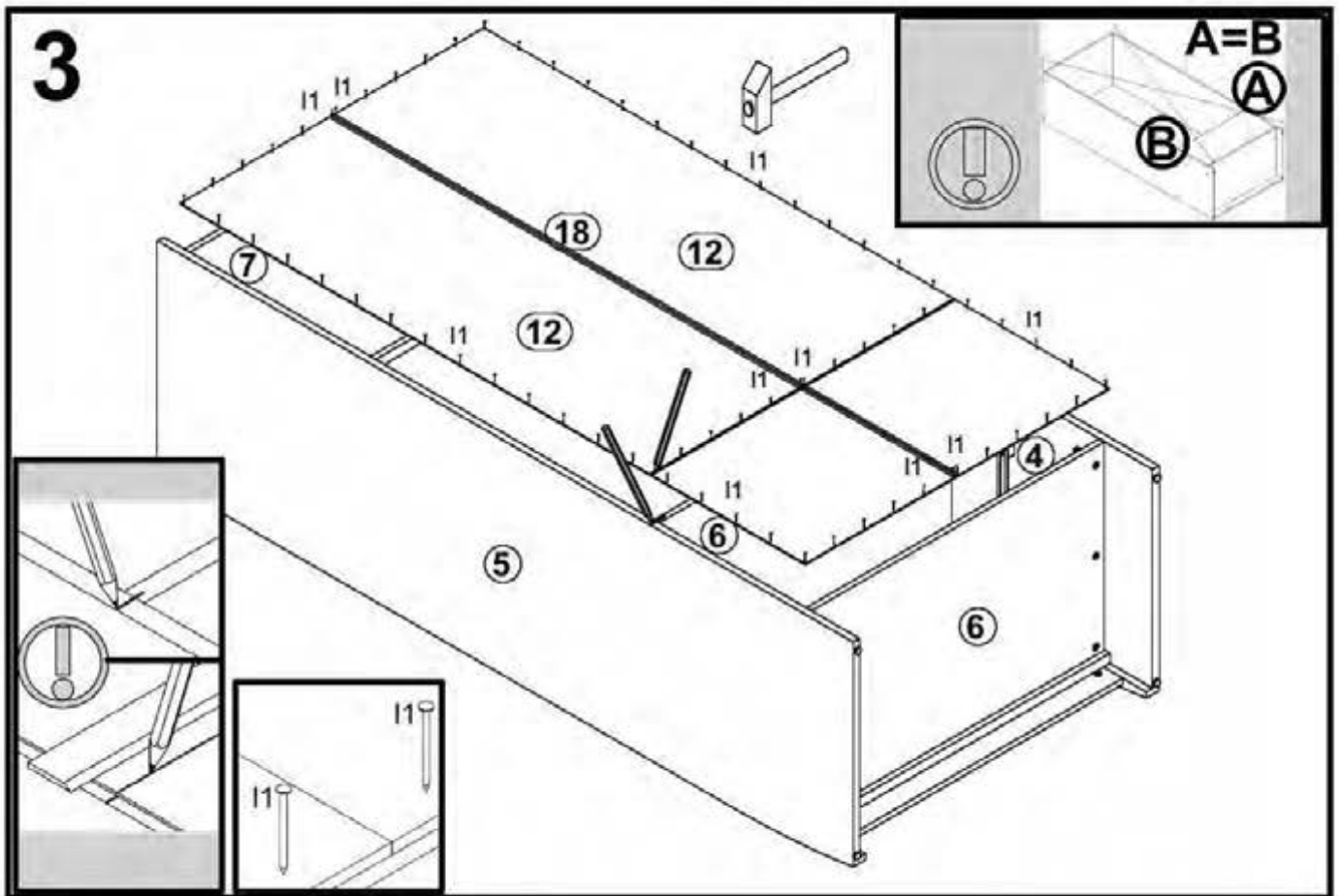
# S163-SZF2D2S

A	B	C	D	
1	S163 0007	1316	389	3/4
2	S163 0008	1316	389	3/4
3	S163 0009A	792	196	4/4
4	S163 1101	1980	580	1/4
5	S163 1102	1980	580	1/4
6	S163 3308	834	539	2/4
7	S163 3335	834	539	2/4
8	S163 4403	798	60	2/4
9	S163 4409	834	60	2/4
10	S163 506	798	64	2/4
11	S163 507	1300	29	1/4
12	S163 91905	1779	432	1/4
13	S163 9909	771	505	1/4
14	ZB 5516	741	120	2/4
15	BB 507	500	120	2/4
16	BB 508	500	120	2/4
17	dr 827	827	22	2/4
18	Lh 1749	1749	14	1/4



6x  a43	6x  b18	4x  c333	12x  Ø8x30 mm e16	12x  Ø8x30 mm e19	12x  Ø8,2x13 mm e2	22x  Ø8x40 mm f1	4x  Ø8x40 mm f9	8x  Ø8,5x40 mm f25
8x  M4x20 mm j1	4x  k1	60x  l1	2x  n1	2x  Ø8,5x12 mm p1	2x  Ø8,5x16 mm p25	2x  Ø8,5x16 mm p35	21x  Ø8,5x16 mm p38	12x  Ø8,5x16 mm p51
28x  Ø15x12 mm #16 r1	28x  r16	2x  500 mm t34	2x  500 mm w26ICL	2x  500 mm w26ICR	2x  500 mm w26IDL	2x  500 mm w26IDR	12x  H 18 mm w36	
1x  n2611	1x  Ø8,5x16 mm p38							





# 5

