



Инверторный сварочный аппарат

TECH TIG 200 P AC/DC (E101)

TECH TIG 250 P AC/DC (E102)

TECH TIG 315 P AC/DC (E103)

Руководство по эксплуатации

СОДЕРЖАНИЕ

1. УКАЗАНИЯ ПО ИСПОЛЬЗОВАНИЮ РУКОВОДСТВА ПО ЭКСПЛУАТАЦИИ	4
2. ДЕКЛАРАЦИЯ СООТВЕТСТВИЯ	4
3. ОБЩЕЕ ОПИСАНИЕ	5
3.1. Общее описание оборудования	5
4. МЕРЫ БЕЗОПАСНОСТИ	7
4.1. Условия эксплуатации оборудования	7
4.2. Меры безопасности при проведении сварочных работ	7
4.3. Пожаровзрывобезопасность	8
4.4. Меры безопасности при работе с газовыми баллонами	8
4.5. Электробезопасность	9
4.6. Электромагнитные поля и помехи	9
4.7. Классификация защиты по IP	10
5. ТЕХНИЧЕСКИЕ ХАРАКТЕРИСТИКИ	11
6. ОПИСАНИЕ АППАРАТА	12
7. ОПИСАНИЕ ФУНКЦИОНИРОВАНИЯ	13
8. ПОДГОТОВКА АППАРАТА К РАБОТЕ ДЛЯ TIG СВАРКИ	19
8.1. Общие рекомендации для TIG сварки	24
9. ПОДГОТОВКА АППАРАТА К РАБОТЕ ДЛЯ ММА СВАРКИ	34
9.1. Общие рекомендации для ММА сварки	35
10. ВЫБОР РАЗДЕЛКИ КРОМОК СВАРИВАЕМОГО МЕТАЛЛА	39
11. ТЕХНИЧЕСКОЕ ОБСЛУЖИВАНИЕ	44
12. УСТРАНЕНИЕ НЕПОЛАДОК	45
13. ХРАНЕНИЕ	46
14. ТРАНСПОРТИРОВКА	46

1. УКАЗАНИЯ ПО ИСПОЛЬЗОВАНИЮ РУКОВОДСТВА ПО ЭКСПЛУАТАЦИИ

Пожалуйста, внимательно ознакомьтесь с данным руководством перед установкой и использованием оборудования.

Руководство является неотъемлемой частью аппарата и должно сопровождать его при изменении местоположения или перепродаже.

Информация, содержащаяся в данной публикации является верной на момент поступления в печать. Компания в интересах развития оставляет за собой право изменять спецификации и комплектацию, также вносить изменения в конструкцию оборудования в любой момент времени без предупреждения и без возникновения каких-либо обязательств.

Производитель не несет ответственности за последствия использования или работу аппарата в случае неправильной эксплуатации или внесения изменений в конструкцию, а также за возможные последствия по причине незнания или некорректного выполнения условий эксплуатации, изложенных в руководстве.

Пользователь оборудования всегда отвечает за сохранность и разборчивость данного руководства.

По всем возникшим вопросам, связанным с эксплуатацией и обслуживанием аппарата, вы можете получить консультацию у специалистов нашей компании.



ОБРАТИТЬ ВНИМАНИЕ! Особенности, требующие повышенного внимания со стороны пользователя.

2. ДЕКЛАРАЦИЯ СООТВЕТСТВИЯ

Благодарим вас за то, что вы выбрали сварочное оборудование торговой марки «Сварог», созданное в соответствии с принципами безопасности и надежности.

Высококачественные материалы и комплектующие, используемые при изготовлении этих сварочных аппаратов, гарантируют высокий уровень надежности и простоту в техническом обслуживании и работе.

ДЕКЛАРАЦИЯ СООТВЕТСТВИЯ

Настоящим заявляем, что оборудование предназначено для промышленного и профессионального использования, имеет декларацию о соответствии ЕАС. Соответствует требованиям ТР ТС 004/2011 «Низковольтное оборудование» и ТР ТС 020/2011 «Электромагнитная совместимость технических средств».

3. ОБЩЕЕ ОПИСАНИЕ

Производство сварочного оборудования ТМ «Сварог» осуществляется на заводе Shenzhen Jasic Technology – одном из ведущих мировых производителей инверторных аппаратов, который уже 20 лет поставляет сварочное оборудование в США, Австралию и страны Европы. В России эксклюзивным представителем Shenzhen Jasic Technology является компания «ИНСВАРКОМ».

В настоящий момент компания Shenzhen Jasic Technology имеет четыре научно-исследовательских центра и три современных производственных площадки. Благодаря передовым исследованиям компания получила более 50 национальных патентов и 14 наград за вклад в национальную науку и развитие технологий в области сварки, завод также обладает статусом предприятия государственного значения. Производство компании имеет сертификат ISO 9001, производственный процесс и продукция соответствуют мировым стандартам.

С 2007 года оборудование торговой марки «Сварог» успешно зарекомендовало себя у нескольких сотен тысяч потребителей в промышленности, строительстве, на транспорте и в бытовом использовании. Компания предлагает широкий ассортимент сварочного оборудования и сопутствующих товаров:

- Инверторное оборудование для ручной дуговой сварки;
- Инверторное оборудование для аргонодуговой сварки;
- Инверторные полуавтоматы для сварки в среде защитных газов;
- Оборудование для воздушно-плазменной резки;
- Универсальные и комбинированные сварочные инверторы;
- Аксессуары, комплектующие и расходные материалы;
- Средства защиты для сварочных работ.

Компания имеет широкую сеть региональных дилеров и сервисных центров по всей территории России. Все оборудование обеспечивается надежной технической поддержкой, которая включает гарантийное и послегарантийное обслуживание, поставки расходных материалов, обучение, пусконаладочные и демонстрационные работы, а также консультации по подбору и использованию оборудования. При поступлении на склад вся продукция проходит контрольное тестирование и тщательную предпродажную проверку, что гарантирует стабильно высокое качество товаров ТМ «Сварог».

3.1. ОБЩЕЕ ОПИСАНИЕ ОБОРУДОВАНИЯ

Многофункциональные сварочные аппараты TECH TIG 200 P AC/DC (E101), TECH TIG 250 P AC/DC (E102), TECH TIG 315 P AC/DC (E103) с режимом аргонодуговой сварки (TIG) на постоянном (DC) и переменном токе (AC), ручной дуговой сварки (MMA) на постоянном (DC) и переменном токе (AC), а импульсные режимы для TIG сварки позволяют получить сварочный процесс более контролируемым и как следствие уменьшить деформации металла после сварки.

Аппарат позволяет сваривать низкоуглеродистые, легированные, нержавеющие, медные, латунные и разнородные стали и сплавы, а также алюминий и его сплавы.

Широкий выбор функций и параметров сварки позволяет получить сварное соединение необходимого качества.

Параметры для TIG сварки:

- Высокочастотный поджиг дуги.
- TIG DC и TIG DC импульсный режим.
- TIG AC и TIG AC импульсный режим.
- Предварительный продув газа до сварки.
- Пиковый ток.
- Базовый ток.
- Время спада тока.
- Продув газа после сварки.
- Частота импульса.
- Заполнение импульса.
- Баланс полярности.

Параметры для MMA сварки:

- Регулируемый форсаж дуги.
- MMA DC.
- MMA AC.

Дополнительные функции:

- Индикация силы тока.
- Режим 2Т.
- Режим 4Т.
- Индикация сети.
- Индикация перегрева.

4. МЕРЫ БЕЗОПАСНОСТИ

При неправильной эксплуатации оборудования процесс сварки представляет собой опасность для сварщика и людей, находящихся в пределах или рядом с рабочей зоной.

При эксплуатации оборудования и последующей его утилизации необходимо соблюдать требования действующих государственных и региональных норм и правил безопасности труда, экологической, санитарной и пожарной безопасности.

К работе с аппаратом допускаются лица не моложе 18 лет, изучившие инструкцию по эксплуатации и устройство аппарата, имеющие допуск к самостоятельной работе и прошедшие инструктаж по технике безопасности.

4.1. УСЛОВИЯ ЭКСПЛУАТАЦИИ ОБОРУДОВАНИЯ

- Аппараты предназначены только для тех операций, которые описаны в данном руководстве. Использование оборудования не по назначению может привести к выходу его из строя.
- Сварочные работы должны выполняться при влажности не более 80%. При использовании оборудования температура воздуха должна составлять от 0°C до +40°C.
- В целях безопасности рабочая зона должна быть очищена от пыли, грязи и окисляющих газов в воздухе.
- Перед включением аппарата убедитесь, что его вентиляционные отверстия остаются открытыми, и он обеспечен продувом воздуха.
- Запрещено эксплуатировать аппарат, если он находится в неустойчивом положении и его наклон к горизонтальной поверхности составляет больше 15°.



ВНИМАНИЕ! Не используйте данные аппараты для размораживания труб, подзарядки батарей или аккумуляторов, запуска двигателей.

4.2. МЕРЫ БЕЗОПАСНОСТИ ПРИ ПРОВЕДЕНИИ СВАРОЧНЫХ РАБОТ

- Дым и газ, образующиеся в процессе сварки, опасны для здоровья. Рабочая зона должна хорошо вентилироваться. Старайтесь организовать вытяжку непосредственно над зоной сварки.
- Не работайте в одиночку в тесных, плохо проветриваемых помещениях – работа должна вестись под наблюдением другого человека, находящегося вне рабочей зоны.
- Излучение сварочной дуги опасно для глаз и кожи. При сварке используйте сварочную маску, защитные очки и специальную одежду с длинным рукавом вместе с перчатками и головным убором. Одежда должна быть прочной, подходящей по размеру, из негорючего материала. Используйте прочную обувь для защиты от воды и брызг металла.

- Не надевайте контактные линзы, интенсивное излучение дуги может привести к их склеиванию с роговицей.
- Процесс сварки сопровождается поверхностным шумом, при необходимости используйте средства защиты органов слуха.
- Помните, что заготовка и оборудование сильно нагреваются в процессе сварки. Не трогайте горячую заготовку незащищенными руками.
- Во время охлаждения свариваемых поверхностей могут появляться брызги, и температура заготовок остается высокой в течение некоторого времени.
- Должны быть приняты меры для защиты людей, находящихся в рабочей зоне или рядом с ней. Используйте для этого защитные ширмы и экраны. Предупредите окружающих, что на дугу и раскаленный металл нельзя смотреть без специальных защитных средств.
- Всегда держите поблизости аптечку первой помощи. Травмы и ожоги, полученные во время сварочных работ, могут быть очень опасны.



ВНИМАНИЕ! После завершения работы убедитесь в безопасности рабочей зоны, чтобы не допустить случайного травмирования людей или повреждения имущества.

4.3. ПОЖАРОВЗРЫВОБЕЗОПАСНОСТЬ

- Искры, возникающие при сварке, могут вызвать пожар, поэтому все воспламеняющиеся материалы должны быть удалены из рабочей зоны.
- Рядом с рабочей зоной должны находиться средства пожаротушения, персонал обязан знать, как ими пользоваться.
- Запрещается сварка сосудов, находящихся под давлением, емкостей, в которых находились горючие и смазочные вещества. Остатки газа, топлива или масла могут стать причиной взрыва.
- Запрещается носить в карманах спецодежды легковоспламеняющиеся предметы (спички, зажигалки), работать в одежде с пятнами масла, жира, бензина и других горючих жидкостей.

4.4 МЕРЫ БЕЗОПАСНОСТИ ПРИ РАБОТЕ С ГАЗОВЫМИ БАЛЛОНАМИ

- Баллоны с газом находятся под давлением и являются источниками повышенной опасности.
- Баллоны должны устанавливаться вертикально с дополнительной опорой для предотвращения их падения.
- Баллоны не должны подвергаться воздействию прямых солнечных лучей и резкому перепаду температур. Соблюдайте условия хранения и температурный режим, рекомендованные для конкретного газа.

- Баллоны должны находиться на значительном расстоянии от места сварки, чтобы избежать воздействия на них пламени или электрической дуги, а также не допустить попадания на них брызг расплавленного металла.
- Закрывайте вентиль баллона при завершении сварки.
- При использовании редукторов и другого дополнительного оборудования соблюдайте требования к их установке и правила эксплуатации.

4.5. ЭЛЕКТРОБЕЗОПАСНОСТЬ

- Для подключения оборудования используйте розетки с заземляющим контуром.
- Запрещается производить любые подключения под напряжением.
- Категорически не допускается производить работы при поврежденной изоляции кабеля, горелки, сетевого шнура и вилки.
- Не касайтесь незащищенных деталей голыми руками. Сварщик должен осуществлять сварку в сухих сварочных перчатках.
- Отключайте аппарат от сети при простое.
- Переключение режимов функционирования аппарата в процессе сварки может повредить оборудование.
- Увеличение длины сварочного кабеля или кабеля горелки на длину более 8 метров повышает риск перегрева кабеля и снижает выходные характеристики сварочного аппарата в зоне сварочной ванны.



ВНИМАНИЕ! При поражении электрическим током прекратите сварку, отключите оборудование, при необходимости обратитесь за медицинской помощью. Перед возобновлением работы тщательно проверьте исправность аппарата.

4.6. ЭЛЕКТРОМАГНИТНЫЕ ПОЛЯ И ПОМЕХИ

- Сварочный ток является причиной возникновения электромагнитных полей. При длительном воздействии они могут оказывать негативное влияние на здоровье человека.
- Электромагнитные поля могут вызывать сбои в работе оборудования, в том числе в работе слуховых аппаратов и кардиостимуляторов. Люди, пользующиеся медицинскими приборами, не должны допускаться в зону сварки без консультации с врачом.
- По возможности электромагнитные помехи должны быть снижены до такого уровня, чтобы не мешать работе другого оборудования. Возможно частичное экранирование электрооборудования, расположенного вблизи от сварочного аппарата.
- Соблюдайте требования по ограничению включения высокоомощного оборудования и требования к параметрам питающей сети. Возможно использование дополнительных средств защиты, например, сетевых фильтров.

- Не закручивайте сварочные провода вокруг себя или вокруг оборудования, будьте особенно внимательны при использовании кабелей большой длины.
- Не касайтесь одновременно силового кабеля электрододержателя и провода заземления.
- Заземление свариваемых деталей эффективно сокращает электромагнитные помехи, вызываемые аппаратом.

4.7. КЛАССИФИКАЦИЯ ЗАЩИТЫ ПО IP

Сварочные аппараты TECH TIG 200 P AC/DC (E101), TECH TIG 250 P AC/DC (E102), TECH TIG 315 P AC/DC (E103) обладает классом защиты IP23. Это означает, что корпус аппарата отвечает следующим требованиям:

- Защита от проникновения внутрь корпуса пальцев и твердых тел диаметром более 12мм.
- Капли воды, падающие под углом 60°, не оказывают вредного воздействия на изделие.



ВНИМАНИЕ! Несмотря на защиту корпуса аппарата от попадания влаги, производить сварку под дождем или снегом категорически запрещено. Данный класс защиты не означает защиту от конденсата. По возможности обеспечьте постоянную защиту оборудования от воздействия атмосферных осадков.

5. ТЕХНИЧЕСКИЕ ХАРАКТЕРИСТИКИ

Наименование параметра	Единица измерения	TECH TIG 200 P AC/DC (E101)	TECH TIG 250 P AC/DC (E102)	TECH TIG 315 P AC/DC (E103)
Напряжение питающей сети	В	220±15	380±15	380±15
Частота питающей сети	Гц	50		
Потребляемая мощность TIG	кВА	4,6	6,3	9
Потребляемая мощность MMA	кВА	6,7	9	12,3
Потребляемый ток	А	29	13	18,7
Сварочный ток TIG	А	10-200	10-250	10-315
Сварочный ток MMA	А	10-180	10-230	10-290
Рабочее напряжение TIG	В	10,4-18	10,2-20	10,2-22,6
Рабочее напряжение MMA	В	20,4-28	20,4-29	20,4-32,6
ПН (40°С)	%	60		
Сварочный ток при ПН 100%, TIG	А	154	190	243
Сварочный ток при ПН 100%, MMA	А	140	170	224
Напряжение холостого хода TIG	В	56	42	45
Напряжение холостого хода MMA	В	56	42	45
Диаметр электрода TIG	мм	1,0-3,2	1,0-4,0	1,0-4,0
Диаметр электрода MMA	мм	1,5-4,0	1,5-4,0	1,5-5,0
Время продувки газом до/ после сварки	сек.	0-10		
Способ возбуждения дуги		Высокочастотный		
Коэффициент мощности		0,93		
КПД	%	85		
Класс изоляции		F		
Степень защиты	IP	23		
Габаритные размеры	мм	570x350x440	610x365x485	610x365x485
Масса	кг	20	30	37

6. ОПИСАНИЕ АППАРАТА

На **рисунке 6.1** показан вид спереди.

1. Корпус аппарата
2. Панель управления (см. рис. 7.1)
3. Панельная розетка «+»
4. Разъем подключения охлаждения горелки при использовании центрального водоснабжения (выход)
5. Разъем подключения пульта ДУ
6. Разъем 2 pin
7. Разъем подключения горелки
8. Панельная розетка «-»



Рис. 6.1. Вид спереди.

На **рисунке 6.2** показан вид сзади.

1. Сетевой кабель
2. Тумблер включения для TECH TIG 250 P AC/DC (E102), TECH TIG 315 P AC/DC (E103)
3. Вентиляционные отверстия
4. Штуцер входа газа
5. Разъем подключения охлаждения горелки при использовании центрального водоснабжения (вход)

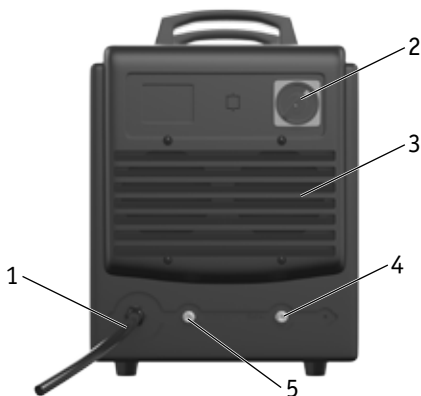


Рис. 6.2. Вид сзади.

7. ОПИСАНИЕ ФУНКЦИОНИРОВАНИЯ

На **рисунке 7.1** показана передняя панель источника питания.

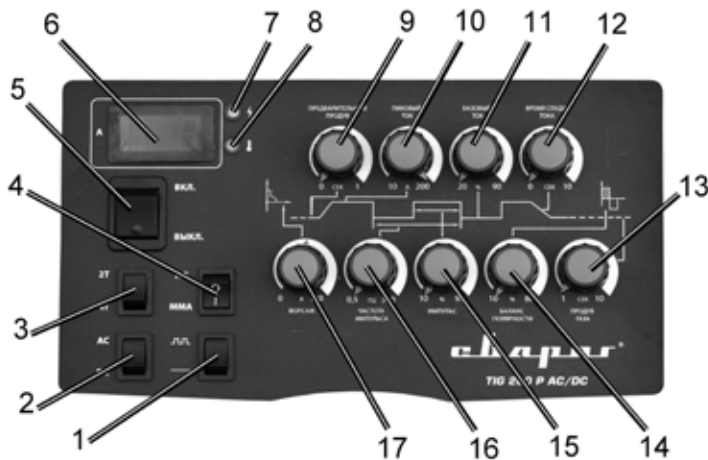


Рис. 7.1. Передняя панель.

Поз.	Параметры	Описание
1	Кнопка переключения: ПULSE —	Импульсные режимы позволяют сделать сварочный процесс более контролируемым и уменьшить деформацию металла после сварки. — Безимпульсный режим применяется в большинстве случаев.
2	Кнопка переключения: AC — DC	Переменный ток для сварки алюминия и его сплавов. — Постоянный ток для сварки низкоуглеродистых, нержавеющей, медных, латунных, разнородных сталей и сплавов.
3	Кнопка переключения: 2T	Двухтактный режим - рекомендуется использовать при длине сварочных швов до 200 мм (см. рис. 7.4).

	4T	Четырехтактный режим - рекомендуется использовать при длине сварочных швов свыше 200 мм (см. рис. 7.5).
4	Кнопка переключения: ММА	Ручная дуговая сварка покрытым электродом.
	TIG	Аргонодуговая сварка неплавящимся электродом.
5	Кнопка включения аппарата	Для модели TIG 200 P AC/DC TECH (E101).
6	Индикатор	Показывает силу сварочного тока.
7	Индикатор сети	Загорается, когда аппарат включен.
8	Индикатор перегрева	Загорается, когда аппарат перегрелся.
9	Регулятор предварительного продува газа	Используется до начала сварки для защиты сварочного шва.
10	Регулятор пикового тока	Для TIG и ММА в зависимости от толщины основного металла (см. табл. 8.3, 8.5, 9.1).
11	Регулятор базового тока	Используется при TIG сварке в импульсном режиме (см. табл. 8.5).
12	Регулятор времени спада тока	Время перехода от пикового тока до тока завершения.
13	Регулятор продува газа после сварки	Используется для защиты окончания сварочного шва.
14	Регулятор баланса полярности	Зависимость между глубиной проплавления и очистительными свойствами дуги (см. табл. 8.1).
15	Регулятор заполнения импульса	Управление тепловложением в свариваемую деталь (см. раздел 8.1).
16	Регулятор частоты импульса	Управление тепловложением в свариваемую деталь (см. раздел 8.1).
17	Регулятор форсажа дуги	Для ММА сварки (см. рис. 7.3).

Инверторные сварочные аппараты TECH TIG 200 P AC/DC (E101), TECH TIG 250 P AC/DC (E102), TECH TIG 315 P AC/DC (E103) обладают следующими функциями:

Высокочастотный поджиг HF - позволяет зажечь TIG дугу без касания к изделию. Основное преимущество в том что при зажигании дуги в основном металле не остается

вольфрамовых включений (см. рис. 7.2).

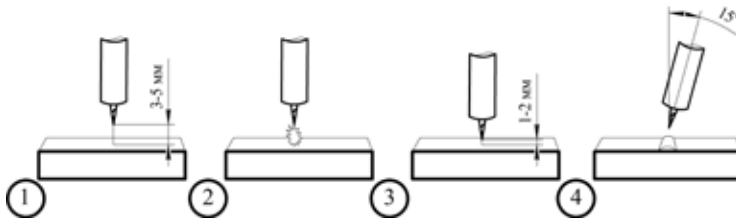


Рис. 7.2. Высоочастотный поджиг дуги.

- Поднесите горелку к изделию на необходимое расстояние.
- Нажмите кнопку на горелке, произойдет кратковременный разряд.
- Если дуга не зажглась, то уменьшите зазор между торцом вольфрамового электрода и изделием. При возникновении дуги приподнимайте горелку вверх до необходимого расстояния.
- Наклоните горелку на 15° и начинайте сварку.

Форсаж дуги - рекомендуется применять при сварке покрытыми электродами на малых токах. В процессе сварки происходит автоматическая регулировка силы сварочного тока, что уменьшает склонность к залипанию покрытого электрода к свариваемой детали (см. рис. 7.3).

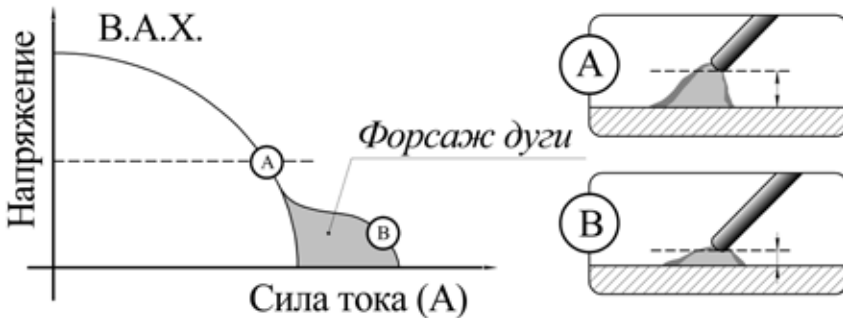


Рис. 7.3. Форсаж дуги.

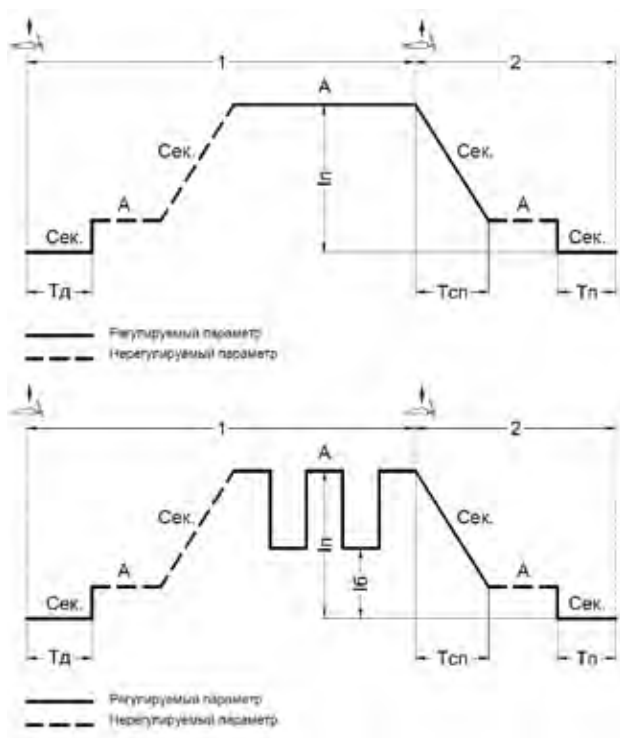


Рис. 7.4. Режим работы аппарата 2Т и 2Т Р.

1-й такт:

- Нажать и удерживать кнопку сварочной горелки.
- Начнется отсчет установленного времени продува газа до сварки.
- Сработает ВЧ поджиг, возникнет основная дуга.
- Стартовый ток за фиксированное время нарастания достигнет значения основного тока сварки.

2- такт:

- Отпустите кнопку горелки.
- Основной сварочный ток за установленное время спада уменьшится до тока завершения.
- Начнется отсчет установленного времени продува газа после сварки.

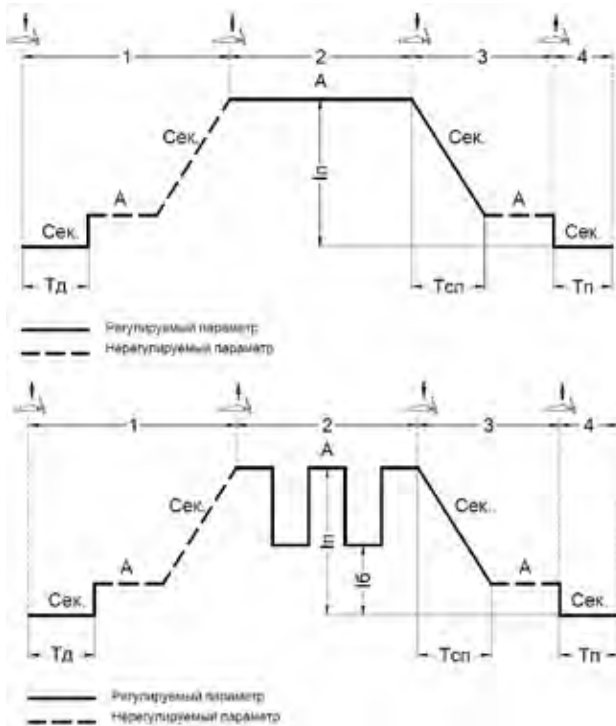


Рис. 7.5. Режим работы аппарата 4Т и 4Т Р.

1-й такт:

- Нажать и удерживать кнопку сварочной горелки.
- Начнется отсчет установленного времени продува газа до сварки.
- Сработает ВЧ поджиг, возникнет основная дуга.
- За время нарастания основной ток достигнет установленного значения.

2-й такт:

- Отпустить кнопку сварочной горелки.
- Основной сварочный ток достигнет установленного значения.

3-й такт:

- Нажать и удерживать кнопку сварочной горелки.
- Основной сварочный ток за установленное время спада уменьшится до тока завершения.

4-й такт:

- Отпустить кнопку сварочной горелки.
- Начнется отсчет установленного времени продува газа после сварки.

8. ПОДГОТОВКА АППАРАТА К РАБОТЕ ДЛЯ TIG СВАРКИ

Схема подключения аппарата для TIG сварки с горелкой воздушного охлаждения показана на рисунке 8.1.

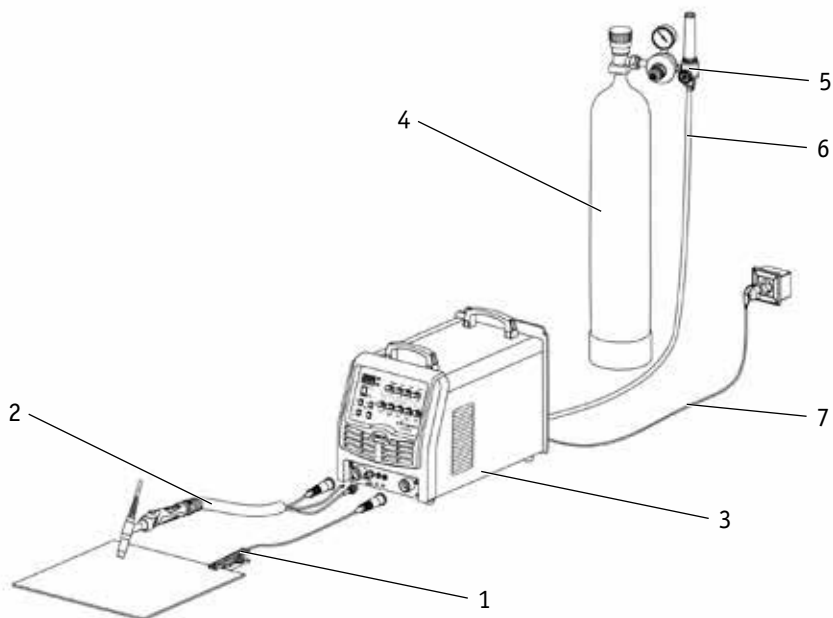


Рис. 8.1. Схема подключения оборудования TECH TIG 200 P AC/DC (E101).

1. Клемма заземления.
2. Горелка TIG с воздушным охлаждением.
3. Сварочный аппарат.
4. Баллон с газом.
5. Редуктор.
6. Газовый шланг.
7. Сетевой кабель сварочного аппарата, подключение 220 В.

Схема подключения аппарата для TIG сварки с горелкой водяного охлаждения и теплообменником показана на рисунке 8.2.

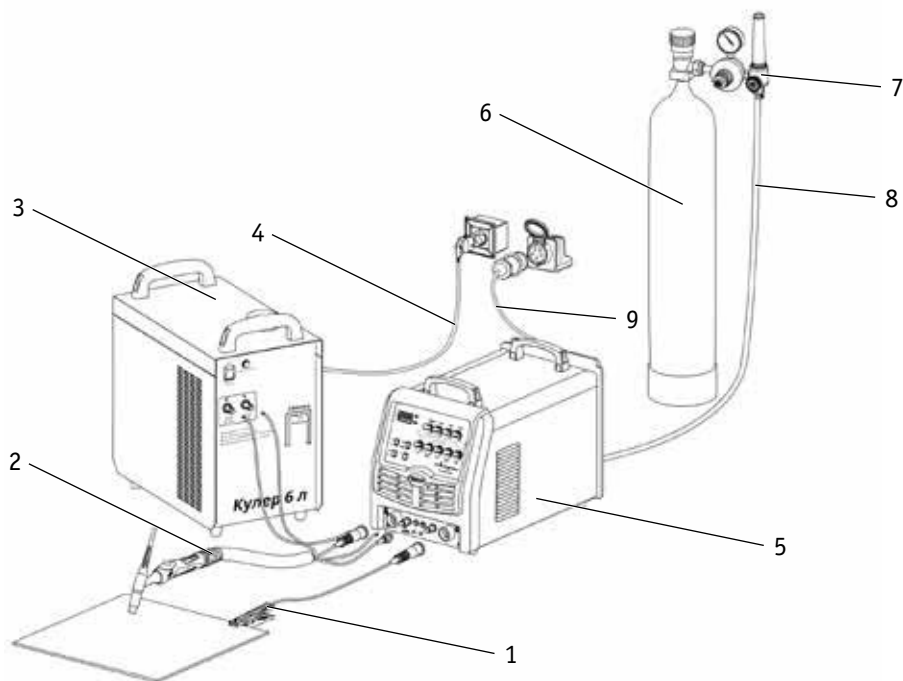


Рис. 8.2. Схема подключения оборудования TECH TIG 250 P AC/DC (E102), TECH TIG 315 P AC/DC (E103).

1. Клемма заземления.
2. Горелка TIG с водяным охлаждением.
3. Теплообменник.
4. Сетевой кабель теплообменника, подключение 220 В.
5. Сварочный аппарат.
6. Баллон с газом.
7. Редуктор.
8. Газовый шланг.
9. Сетевой кабель сварочного аппарата, подключение 380 В.



Теплообменник, газовый шланг, редуктор, кабельная вилка 380 В не входят в стандартную комплектацию.

Схема подключения аппарата для TIG сварки в максимальной комплектации показана на рисунке 8.3.

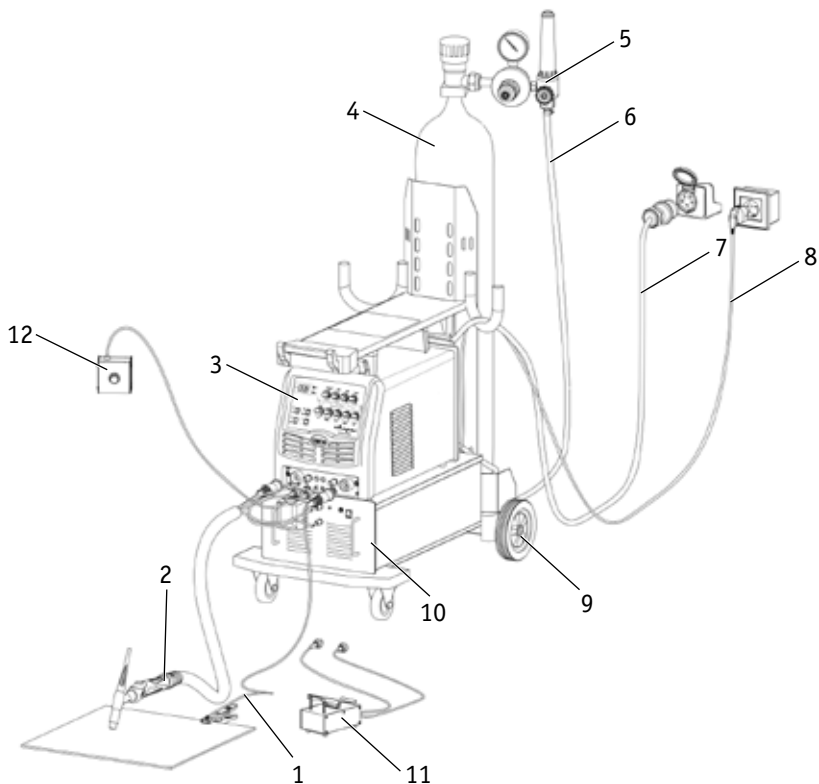


Рис. 8.3. Схема подключения оборудования в максимальной комплектации.

1. Клемма заземления. 2. Горелка TIG с водяным охлаждением. 3. Сварочный аппарат. 4. Баллон с газом. 5. Редуктор. 6. Газовый шланг. 7. Сетевой кабель сварочного аппарата, подключение 380 В. 8. Сетевой кабель теплообменника, подключение 220 В. 9. Транспортная тележка. 10. Теплообменник. 11. Пульт ДУ. 12. Педаль управления сварочным током.



Теплообменник, газовый шланг, редуктор, кабельная вилка 380 В, транспортная тележка, пульт ДУ, педаль управления сварочным током не входят в стандартную комплектацию.

1. Подсоедините сетевой кабель к электросети с требуемыми параметрами. Проверьте надежность соединения кабеля и сетевой розетки (см. рис. 8.4).

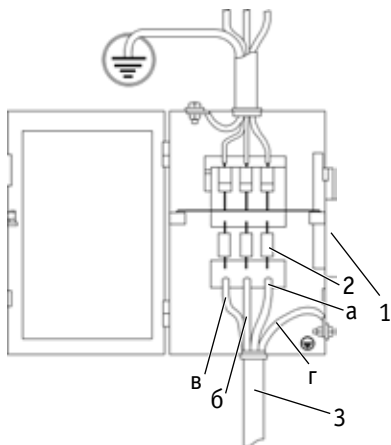


Рисунок 8.4. Схема подключения к сети ТЕСН TIG 250 P AC/DC (E102), ТЕСН TIG 315 P AC/DC (E103).

1. Выключатель. 2. Предохранители. 3. Сетевой кабель источника питания: а) чёрный – подключение фазы, б) коричневый - подключение фазы, в) серый - подключение фазы, г) желто-зелёный заземляющий кабель (земля, не соединять с нулевым проводом).

2. Подсоедините газовый шланг к газовому разъему аппарата и к газовому редуктору, присоединенному к баллону. При подключении баллон и редуктор должны быть закрыты. Система газоснабжения, состоящая из газового баллона, редуктора и газового шланга, должна иметь плотные соединения (используйте винтовые хомуты), чтобы обеспечить надежную подачу газа и защиту сварочного шва (см. рис. 8.5).



Рисунок 8.5. Подключение защитного газа.

3. Подключайте сварочные принадлежности для TIG сварки в следующем порядке: вставьте силовой наконечник горелки в панельную розетку со знаком «-» (п. 8, рис. 6.1) на передней панели аппарата, поверните его до упора по часовой стрелке, убедитесь в плотной фиксации соединения.
4. Подключите разъем подвода газа горелки в соответствующий разъем на передней панели аппарата (п. 7, рис. 6.1).
5. Подключите 2-pin разъем горелки к соответствующему разъему на передней панели аппарата (п. 6, рис. 6.1).
6. Откройте вентиль на газовом баллоне и установите расход защитного газа с помощью редуктора.
7. Вставьте силовой наконечник кабеля клеммы заземления в панельную розетку со знаком «+» (п. 3, рис. 6.1) на передней панели аппарата, поверните его до упора по часовой стрелке, убедитесь в плотной фиксации соединения. Закрепите клемму заземления на заготовке.
8. Выберите кнопкой режим TIG сварки (п. 4, рис. 7.1).
9. С помощью редуктора (см. рис. 8.6) установите необходимый расход защитного газа (от 4 до 25 л/мин. в зависимости от выполняемых задач или см. табл. 8.4, 8.5).

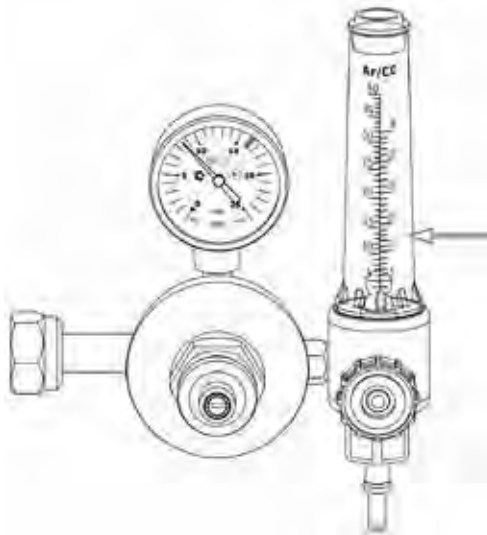


Рисунок 8.6. Расход защитного газа.

10. Установите необходимые значения параметров сварки (см. раздел 8.1).

8.1. ОБЩИЕ РЕКОМЕНДАЦИИ ДЛЯ TIG СВАРКИ

Аргонодуговая сварка в инертном газе неплавящимся электродом позволяет сваривать черные, нержавеющие, разнородные, цветные металлы и сплавы. Основным газ, применяемый при TIG сварке, это аргон.

При аргонодуговой сварке постоянным током неплавящимся электродом используют прямую полярность, то есть горелка подключена к «-», а заготовка к «+» (см. рис. 8.7). Дуга горит устойчиво, обеспечивая хорошее формирования шва (см. рис 8.8). При обратной полярности устойчивость процесса снижается, вольфрамовый электрод перегревается, что приводит к необходимости значительно уменьшить сварочный ток.

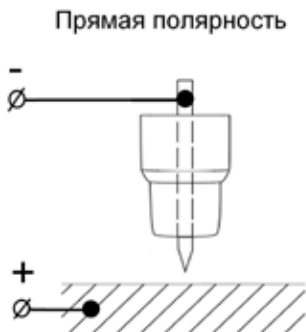


Рис. 8.7. Полярность при TIG сварке.

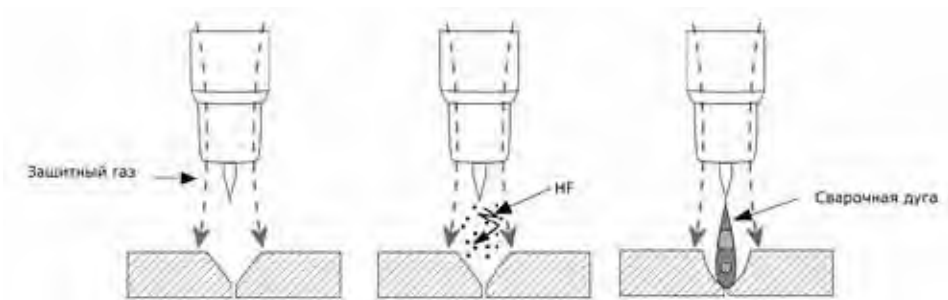


Рис. 8.8. Процесс образования сварочной дуги.

Для работы с аппаратом в TIG режиме понадобится предназначенная для этого горелка (см. рис. 8.9, 8.10).

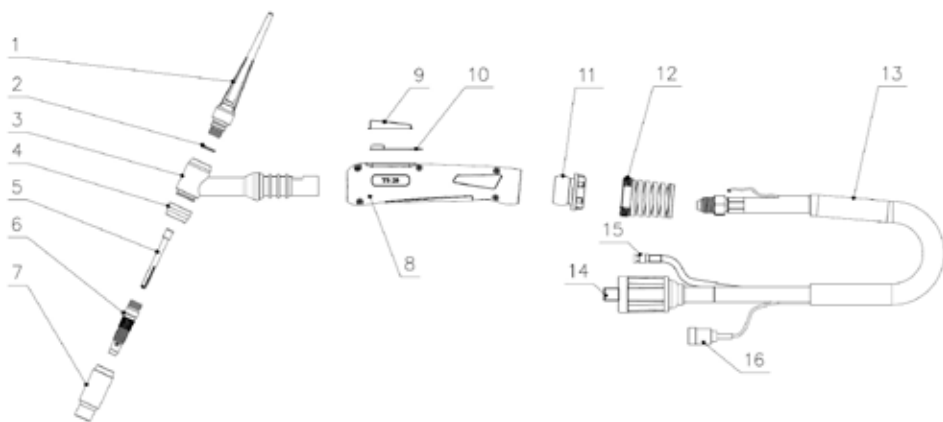


Рис. 8.9. Горелка для аргодуговой сварки с воздушным охлаждением.

1. Заглушка. 2. Уплотнительное кольцо. 3. Головка горелки. 4. Кольцо. 5. Цанга.
6. Держатель цанги. 7. Сопло. 8. Рукоятка. 9. Кнопка. 10. Микровыключатель.
11. Уплотнитель. 12. Пружина. 13. Шлейф. 14. Силовой наконечник. 15. Разъем подвода газа горелки. 16. 2 pin разъем.

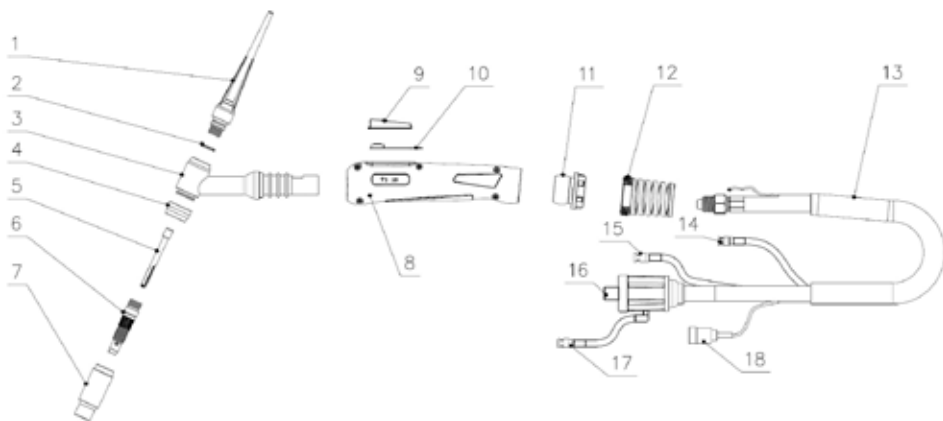


Рис. 8.10. Горелка для аргодуговой сварки с водяным охлаждением.

1. Заглушка. 2. Уплотнительное кольцо. 3. Головка горелки. 4. Кольцо. 5. Цанга.
6. Держатель цанги. 7. Сопло. 8. Рукоятка. 9. Кнопка. 10. Микровыключатель.
11. Уплотнитель. 12. Пружина. 13. Шлейф. 14. Разъем подвода газа горелки. 15. Разъем «Вода» вход. 16. Силовой наконечник. 17. Разъем «Вода» выход. 18. 2 pin разъем.



Перед началом сварки следует продуть шланг и горелку небольшой порцией аргона.

Особенности импульсного режима:

Аргонодуговая сварка в импульсном режиме (TIG P) позволяет сделать сварочный процесс более контролируемым: управлять выделяемым теплом в основной металл (см. рис. 8.11) и получить сварное соединение нужного качества и производительности.

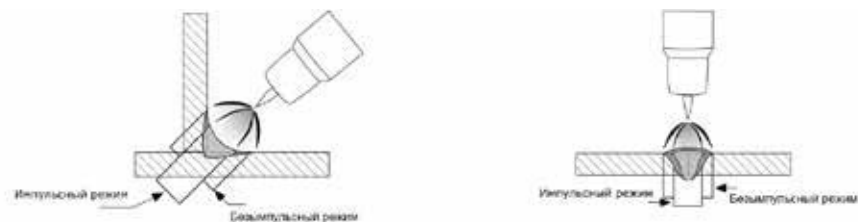


Рис. 8.11. Выделяемое тепло в импульсном и безимпульсном режимах.

Сварка в импульсном режиме - это разница между пиковым и базовым током. Для импульсного режима используются четыре дополнительных параметра сварки: пиковый ток, базовый ток, частота импульса и заполнение импульса.

Пример настройки четырех параметров импульсного режима (см. рис. 8.12).

Обозначение	Единица измерения	Значение	
Ip	A	100	
Ib	A	30	
Частота импульса	Гц	2	4
Заполнение импульса	%	60	

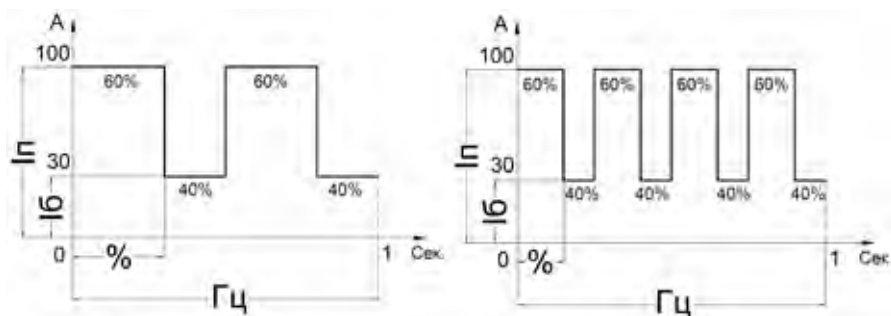


Рис. 8.12. Настройка импульсного режима с частотой 2 Гц и 4 Гц.

Особенности сварки алюминия:

Основной трудностью при сварке алюминия является то, что на поверхности деталей из алюминия и его сплавов всегда присутствует окисная пленка Al_2O_3 , имеющая температуру плавления $2044\text{ }^{\circ}\text{C}$. В то время как температура плавления самого алюминия составляет около $660\text{ }^{\circ}\text{C}$.

Аргондуговая сварка переменным током (TIG AC) позволяет сваривать алюминий и его сплавы. Переменный ток имеет положительную «+» и отрицательную «-» полуволну (см. рис.8.13).

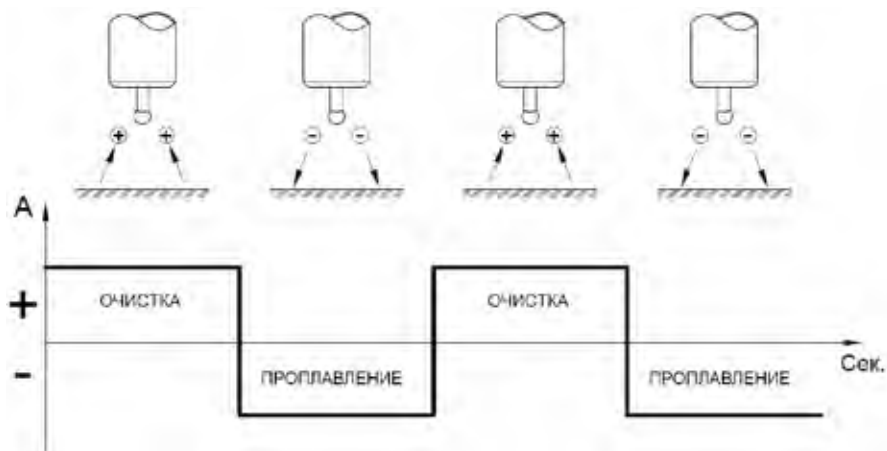


Рис. 8.13. Полуволна переменного тока.

Для сварки алюминия используются два параметра: баланс полярности и частота переменного тока, которые позволяют получить сварное соединение нужного качества (см. табл. 8.1).




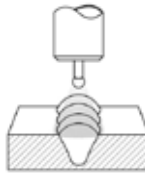


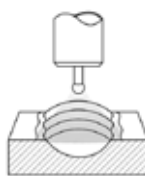


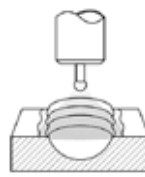

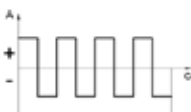
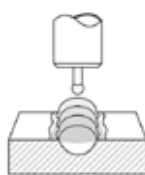

Баланс полярности у аппаратов TIG 200 P AC/DC TECH (E101), TIG 250 P AC/DC TECH (E102), TIG 315 P AC/DC TECH (E103) выставляется по положительной полуволне «+».

Если у вас возникли затруднения в выборе баланса полярности, то в большинстве случаев баланс полярности выбирается в диапазоне 35-70%.



Частота переменного тока у аппаратов TECH TIG 200 P AC/DC (E101), TECH TIG 250 P AC/DC (E102), TECH TIG 315 P AC/DC (E103) нерегулируемая и составляет 50 Гц.

Таблица 8.1. Основные параметры при сварке алюминия TIG AC.

Описание	Внешний вид дуги	Внешний вид шва
Баланс полярности - зависимость между глубиной проплавления и очистительными свойствами дуги.		
 <p>Чем меньше баланс полярности, тем больше глубина проплавления (для сварки больших толщин и очищенного алюминия от оксидной пленки)</p>	 <p>Большая глубина проплавления, узкая дуга</p>	 <p>Зона очистки визуально не видна</p>
 <p>Чем больше баланс полярности, тем лучше эффект очистки (для ремонтных работ, тонколистового металл)</p>	 <p>Небольшая глубина проплавления, широкая дуга</p>	 <p>Зона очистки отчетливо видна</p>
Частота переменного тока - зависимость между шириной и скоростью фокусирования сварочной дуги.		
 <p>Чем меньше частота переменного тока, тем больше глубина проплавления, но фокусировка дуги происходит долго (для сварки больших толщин)</p>	 <p>Широкая дуга, большая глубина проплавления</p>	 <p>Долгая фокусировка сварочной дуги</p>
 <p>Чем больше частота переменного тока, тем меньше глубина проплавления, но фокусировка сварочной дуги происходит быстро (при сварке тонколистового металла)</p>	 <p>Узкая дуга, небольшая глубина проплавления</p>	 <p>Быстрая фокусировка сварочной дуги</p>

Особенности заточки и выпуска вольфрамового электрода:

При TIG сварке необходимо помнить, что неплавящийся электрод в процессе сварки изнашивается и теряет форму, вследствие чего его необходимо затачивать, а также регулировать величину вылета относительно сопла горелки. Необходимо правильно подбирать тип электрода (см. табл. 8.3) для более длительной его работы. Для получения качественного шва необходимо правильно подбирать присадочный материал (см. табл. 8.2).

Выбор выпуска электрода:

При сварке стыковых соединений рекомендованный вылет электрода относительно кромки сопла составляет 3-5 мм, а угловых и тавровых - 5-8 мм (см. рис. 8.14).

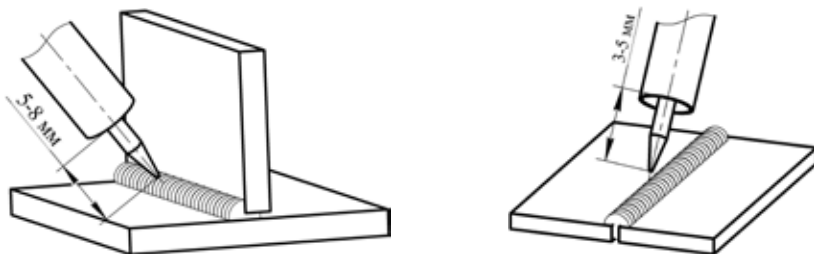


Рис. 8.14. Выпуск электрода.



Особое значение следует уделить правильности заточки вольфрамового электрода, т.к. это влияет на качество и форму сварного шва (см. рис. 8.15, 8.16).

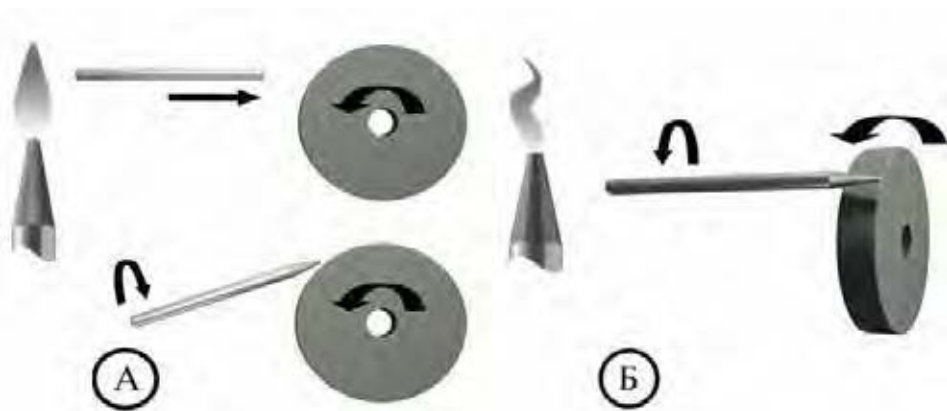


Рис. 8.15. Пример заточки вольфрамового электрода:

А) правильно; Б) неправильно.

Заточка W - электрода

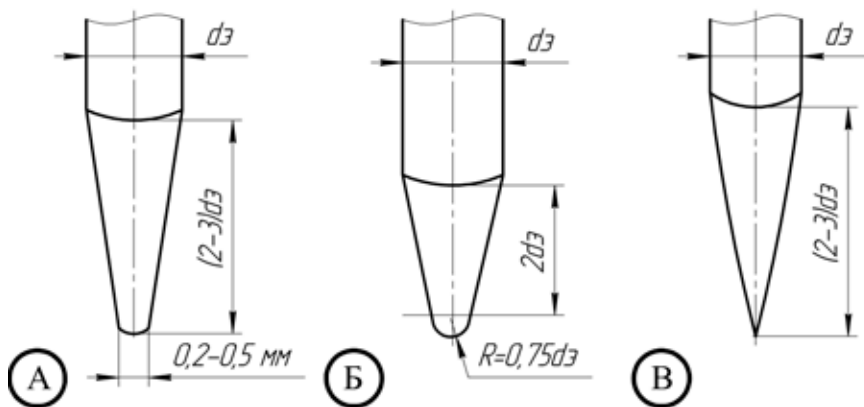


Рис. 8.16. Угол заточки вольфрамового электрода в зависимости от силы тока:

А) при сварке на постоянном токе > 50 А; Б) при сварке алюминия; В) при сварке на постоянном токе < 50 А без притупления.

Особенности позиционирования сварочной горелки:

Сварку обычно выполняют справа налево. При сварке без присадочного материала электрод располагают перпендикулярно к поверхности свариваемого металла, а с присадочным материалом - под углом. Присадочный пруток перемещают впереди горелки (см. рис. 8.17).

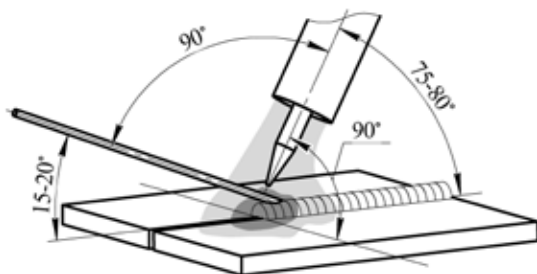


Рис. 8.17. Угол наклона горелки.



При аргодуговой сварке также следует не забывать про противоположный угол наклона горелки (см. рис. 8.17) - это влияет на формирование сварочного шва. Старайтесь держать горелку под углом 90° (по отношению к линии шва).

При наплавке валиков горизонтальных швов в нижнем положении присадочной проволокой придают поступательные движения. Это надо делать так, чтобы металл равными

порциями поступал в сварочную ванну (см. рис. 8.18).

Не рекомендуется прекращать сварку удлинением дуги, отводя горелку. Это ухудшает газовую защиту шва.

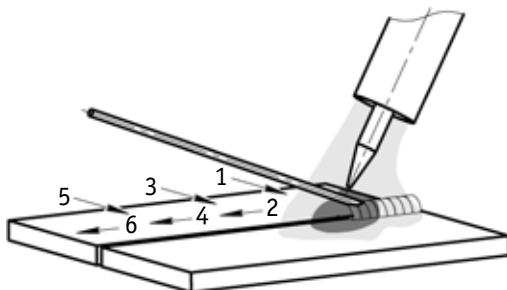


Рис. 8.18. Пример манипуляции присадочной проволокой при TIG сварке.

Выбор присадочного прутка, вольфрамового электрода и режимов сварки:

Присадочную проволоку следует выбирать максимально приближенную к химическому составу основного металла.

Таблица 8.2. Подбор присадочной проволоки соответственно марке стали.

Наиболее часто используемые марки стали	Присадочная проволока
12X18H9T, 12X18H10, 12X18H10T, 08X18H10T	Св-01X19H9, Св-04X19H9, Св-07X19H10Б
12X17, 18X17T	Св-07X25H13, Св-08X14ГНТ, Св-19X25T
AMg3, AMg4, AMg5, AMg6	ER5356, Св-AMг3
Литейные сплавы АД31, АД33, АД35	ER4043, Св-АК5, Св-АК6
АД1, АМц	ER1070, Св-А97, Св-А85, Св-АМц
Медь и ее сплавы	БрКМц3-1, БрХ0,5, БрОЦ4
Чугун и его сплавы	СТЧ-6, ПАНЧ-11
Низкоуглеродистые стали	ER70S-6, Св-08Г2С, Св-08ГС

Расход присадочного прутка в общих случаях выбирается равным длине сварочного шва.

При выборе вольфрамового электрода следует учитывать его химический состав и свариваемый металл (см. таблицу 8.3).

Таблица 8.3. Сводная таблица выбора вольфрамового электрода.

Электрод		Содержание легирующих элементов, %	Содержание вольфрама (W), %	Свариваемый металл			
Тип	Цвет			Fe	Xr, Ni	Al	Ti
WP	Зеленый	-	≥99,95			*	
WL-15	Золотистый	La ₂ O ₃ :1.30-1.70	≥97,80	*	*	*	*
WL-20	Синий	La ₂ O ₃ :1.80-2.20	≥97,30	*	*	*	*
WT-20	Красный	ThO ₂ :1.70-2.20	≥97,30	*	*		*
WT-40	Оранжевый	ThO ₂ :3.80-4.20	≥95,80	*	*		*
WC-20	Серый	CeO ₂ :1.80-2.20	≥97,80	*	*		*
WZ-8	Белый	ZrO ₂ :0.70-0.90	≥99,10			*	

Таблица 8.4. Сводная таблица зависимостей при TIG сварке для средней производительности.

Металл	Толщина свариваемого металла, мм	Диаметр электрода, мм	Сила тока, А	Рекомендуемый диаметр присадки, мм	Рекомендуемый диаметр сопла, мм*	Расход аргона, л/мин
Цветные (алюминий, бронза, латунь и т.д.)	1	1,0-1,6	45-80	1-2	6,4-8	6-7
	2	1,6-2,0	65-120	1-2	8-11	7-9
	4	2,0-2,4	140-180	2,5-3	8-12,5	9-11
	5-6	3,0-3,2	250-340	3-4	11-16	11-14
	7 и более	3,2-4,0	300-400	4-6	11-16	14-25
Углеродистые, конструкционные и нержавеющие стали	0,5	1,0-1,6	25-70	1-2	4-8	5-6
	1	1,6-2,0	35-90	1-2	6,4-9,5	6-7
	2	1,6-2,0	50-120	2,5-3	6,4-9,5	7-9
	3	2,0-2,4	80-160	3-4	8-12,5	9-10
	4	2,4-3,2	100-180	4-6	11-16	10-12
	7 и более	3,2-4,0	120-220	6-8	11-16	12-20

* В зависимости от выполняемых задач, вида свариваемого металла, его толщины и вылета вольфрамового электрода, уменьшение диаметра сопла приводит к уменьшению расхода газа. Но нужно учитывать также окружающую среду, где происходит сварка. Чрезмерная экономия газа может привести к образованию дефектов и неудовлетворительному виду сварного шва.

Таблица 8.5. Сводная таблица зависимостей при TIG DC P сварке для средней производительности.

Металл	Толщина свариваемого металла, мм	Диаметр электрода, мм	Диаметр присадки, мм	Расход аргона, л/мин	Тд, сек.	Ip, А	Iб, А	Тсл, сек.	Тп, сек.	%	Гц
Цветные металлы (бронза, латунь, медь)	1	1,0-1,6	1-2	6-7	0,5-1,5	45-80	15-45	0,8-2,0	1,0-1,5	55	150-200
	2	1,6-2,0	1-2	7-9	0,5-1,5	65-120	35-85	0,8-2,0	1,0-1,5	55	150-200
	4	2,0-2,4	2,5-3	9-11	0,5-1,5	140-180	105-130	0,8-2,5	1,0-1,5	55	130-150
	5-6	3,0-3,2	3-4	11-14	0,5-1,5	250-340	215-305	1,0-3,0	1,5-2,0	60	20-100
	7 и более	3,2-4,0	4-6	14-25	0,5-1,5	300-380	250-300	1,0-3,0	1,5-2,0	75	0,5-20
Углеродистые, конструкционные и нержавеющие стали	0,5	1,0-1,6	1-2	5-6	0,5-1,5	25-70	10-40	0,8-2,0	1,5-2,0	55	150-200
	1	1,6-2,0	1-2	6-7	0,5-1,5	35-90	15-45	0,8-2,0	1,5-2,0	55	150-200
	2	1,6-2,0	2,5-3	7-9	0,5-1,5	50-120	30-95	0,8-2,0	1,5-2,0	55	150-200
	3	2,0-2,4	3-4	9-10	0,5-1,5	80-160	40-105	0,8-2,0	1,5-2,0	60	100-150
	4	2,4-3,2	4-6	10-12	0,5-1,5	100-180	55-120	0,8-2,0	1,5-2,0	65	50-100
	7 и более	3,2-4,0	6-8	12-20	0,5-1,5	120-220	80-180	1,0-3,0	1,5-2,0	70	0,5-20

Данные рекомендации носят ознакомительный характер.

9. ПОДГОТОВКА АППАРАТА К РАБОТЕ ДЛЯ ММА СВАРКИ

Схема подключения оборудования для сварки покрытыми электродами показана на рисунке 9.1.

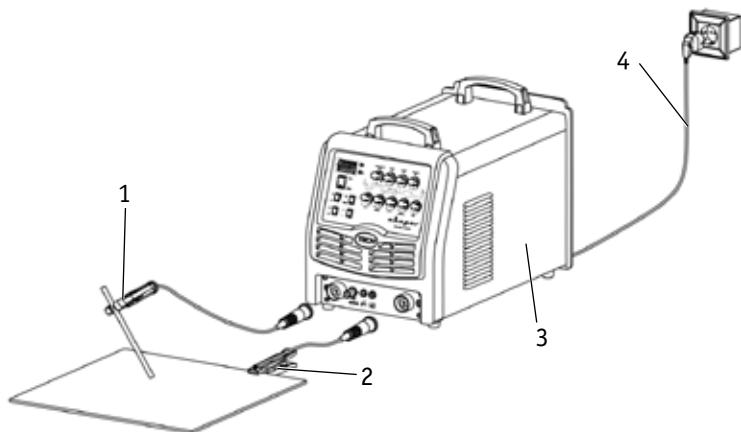


Рис. 9.1. Схема подключения оборудования.

1. Электрододержатель. 2. Клемма заземления. 3. Сварочный аппарат. 4. Сетевой кабель сварочного аппарата.

1. На передней панели сварочного аппарата расположены два панельных разъема: «+» и «-». Для плотного закрепления кабеля с электрододержателем и кабеля с клеммой заземления в разъемах необходимо вставить силовой наконечник с соответствующим кабелем в панельный разъем до упора и повернуть его по часовой стрелке до упора.



Электрододержатель не входит в стандартную комплектацию.



При неплотном подсоединении кабелей возможны выгорание панельных розеток и выход из строя источника питания.

Выбирайте способ подключения и режимы сварки в зависимости от конкретной ситуации и типа электрода согласно рекомендациям производителя материалов или требованиям технологического процесса (см. раздел 9.1). Неправильное подключение оборудования

может вызвать нестабильность горения дуги, разбрызгивание расплавленного металла и прилипание электрода.

2. Перейдите в режим MMA (п. 4, рис. 7.1) на передней панели сварочного аппарата.
3. Выставьте необходимое значение силы тока (см. таблицу 9.1).
4. Начинайте сварочный процесс.

9.1. ОБЩИЕ РЕКОМЕНДАЦИИ ДЛЯ ММА СВАРКИ

Возбуждение дуги осуществляется при кратковременном прикосновении конца электрода к изделию и отведении его на требуемое расстояние. Технически этот процесс можно осуществлять двумя приемами (см. рис. 9.2):

- касанием электрода впритык и отведением его вверх;
- чирканием концом электрода, как спичкой, о поверхность изделия.

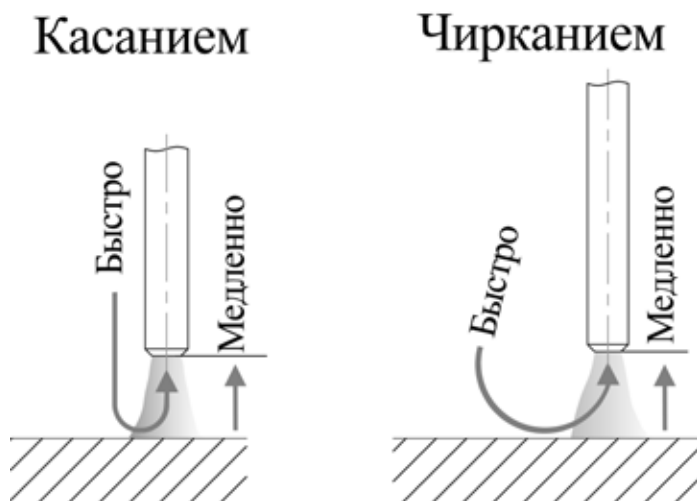


Рис. 9.2. Способы зажигания сварочной дуги.

Не стучите электродом по рабочей поверхности при попытках зажечь дугу, вы можете отбить его покрытие и в дальнейшем только усложнить себе задачу.

Электроды для сварки должны быть сухими или прокаленными в соответствии с режимом прокалки для данных электродов, соответствовать выполняемой работе, свариваемой марке стали и ее толщине, току сварки и полярности.

Свариваемые поверхности должны быть по возможности сухими, чистыми, не иметь ржавчины, краски и прочих покрытий, затрудняющих электроконтакт.

Как только дуга будет зажжена, электрод надо держать так, чтобы расстояние от конца электрода до изделия примерно соответствовало диаметру электрода. Для получения равномерного шва далее данную дистанцию необходимо поддерживать постоянной (см. рис. 9.3).

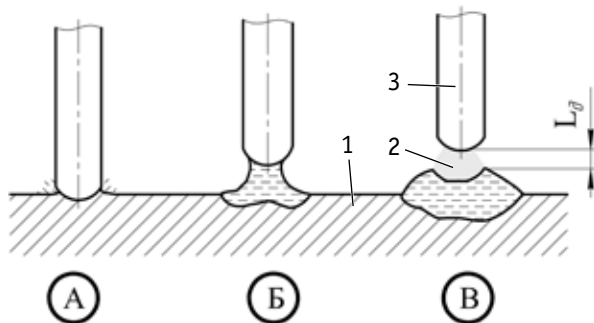


Рис. 9.3. Схема образования дуги:

А) короткое замыкание; Б) образование дуги; В) правильное положение электрода при сварке, где: 1 - металл, 2 - электрическая дуга, 3 - электрод, L_d - расстояние от электрода до поверхности сварочной ванны.

Длина дуги при сварке покрытым электродом считается нормальной в пределах 0,5-1,1 диаметра электрода.

При горении дуги в жидком металле образуется кратер (см. рис. 9.4), являющийся местом скопления неметаллических включений, что может привести к возникновению трещин. Поэтому в случае обрыва дуги (а также при смене электрода) повторное зажигание следует производить позади кратера и только после этого производить процесс сварки. Не допускайте затекания жидкого металла впереди дуги.



Рис. 9.4. Начало сварки при смене электрода.

Старайтесь заканчивать сварку заваркой кратера. Это достигается путем укорачивания дуги вплоть до частых кратковременных замыканий.

При сварке на постоянном токе также следует учитывать эффект *электромагнитного дутья дуги*. Для уменьшения данного фактора следует перемещать место клеммы заземления либо изменить угол наклона электрода (см. рис. 9.5).

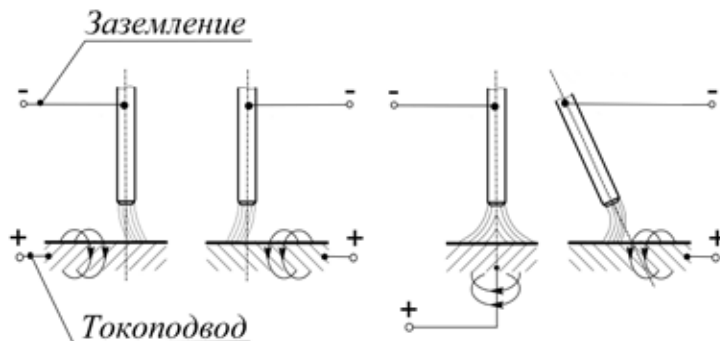


Рис. 9.5. Схема отклонения дуги постоянного тока.

Существует два способа подключения сварочного оборудования для работы на постоянном токе (см. рис. 9.6):

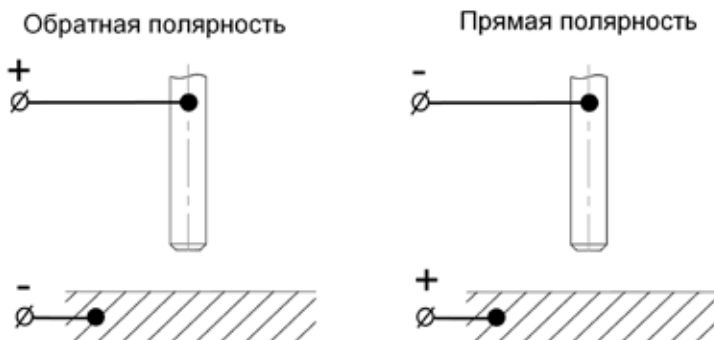


Рис. 9.6. Способы подключения.

- **прямая полярность** — электрододержатель (горелка) подсоединен к разьему «-», а заготовка к «+»;
- **обратная полярность** — заготовка подсоединена к разьему «-», а электрододержатель (горелка) к «+».

Выбирайте способ подключения в зависимости от конкретной ситуации и типа электрода.

Неправильное подключение оборудования может вызвать нестабильность горения дуги, разбрызгивание расплавленного металла и прилипание электрода.

Если не известна марка электрода и у вас возникли затруднения в выборе полярности, то учитывайте, что большинству марок электродов рекомендована обратная полярность.

Старайтесь избегать ситуации, когда приходится использовать чрезмерно длинные кабель электрододержателя и обратный кабель.



При необходимости увеличения их длины увеличивайте тогда также и сечения кабелей с целью уменьшения падения напряжения на кабелях.

В общем случае постарайтесь просто пододвинуть источник ближе к зоне сварки для использования кабелей 3-5 метровой длины.

Зависимость силы сварочного тока от диаметра электрода и толщины свариваемого металла при сварке в нижнем положении:

Таблица 9.1. Сводная таблица зависимостей при MMA сварке.

Диаметр электрода, мм	Сварочный ток, А	Толщина металла, мм
1,5	25-40	1-2
2	60-70	3-5
3	90-140	3-5
4	140-180	4-10
5	180-250	10-15

Таблица 9.2. Рекомендации по выбору электродов.

Металл	Марка электрода
Углеродистые, конструкционные и низколегированные стали	АНО-4, МР-3, АНО-6, ОК 46, ОЗС-12, (УОНИИ-13/55) и т. д.
Нержавеющие стали 12x18н10, 12x17 и т. д. аустенитного класса	ЦТ-15, ЦЛ-11, ЦЛ-15, ОЗЛ-6, ОЗЛ-8 и т. д.
Алюминий и его сплавы	ОЗА-1, ОЗА-2

Данные рекомендации носят ознакомительный характер.

10. ВЫБОР РАЗДЕЛКИ КРОМОК СВАРИВАЕМОГО МЕТАЛЛА

Выбор разделки кромок зависит от толщины свариваемого металла и вида соединения.

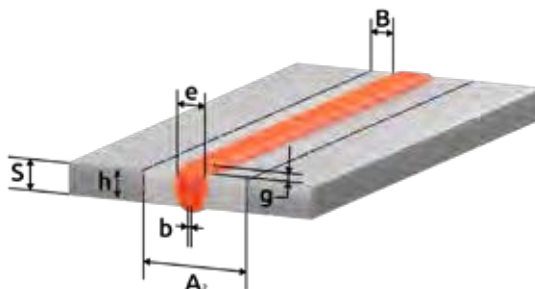


Рис. 10.1. Пример стыкового соединения.

№	Подготовка кромок	Сварной шов	Для ММА сварки			Для TIG сварки		
			Толщина свариваемого металла S, мм	Зазор b, мм	Ширина шва e, мм	Толщина свариваемого металла S, мм	Зазор b, мм	Ширина шва e, мм
C2			1,5-4,0	0 ⁺²	6,0-8,0	0,8-6,0	0 ⁺²	7,0-12,0
C8			4,0-14,0	2 ⁺¹ ₋₂	12,0-14,0	6,0-10,0	1 ⁺²	10,0-20,0
C15			14 и более	2 ⁺¹ ₋₂	14 и более	10 и более	2 ⁺¹ ₋₂	14 и более

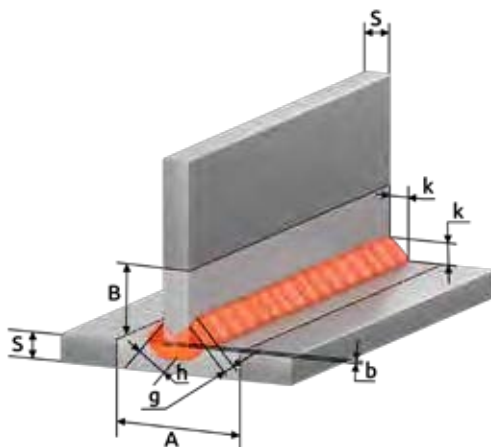


Рис. 10.2. Пример таврового соединения.

№	Подготовка кромок	Сварной шов	Для ММА сварки			Для TIG сварки		
			Толщина свариваемого металла S, мм	Зазор b, мм	Катет шва k, мм	Толщина свариваемого металла S, мм	Зазор b, мм	Катет шва k, мм
T1			2,0-5,0	0 ⁺³	2,0-5,0	0,8-6,0	0 ^{+1,5}	0,8-6,0
T6			5,0-8,0	2 ⁺¹ ₋₂	10	6,0-10,0	0 ⁺¹	7,0-10,0
			8,0-14,0		14,0-18,0			10,0-18,0
T8			14 и более	2 ⁺¹ ₋₂	12 и более	10 и более	0 ⁺¹	20 и более

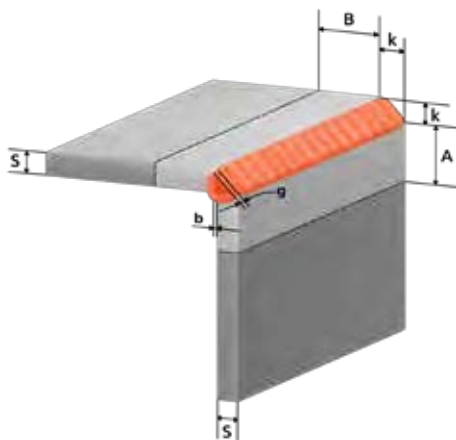


Рис. 10.3. Пример углового соединения.

№	Подготовка кромок	Сварной шов	Для ММА сварки			Для TIG сварки		
			Толщина свариваемого металла S, мм	Зазор b, мм	Катет шва k, мм	Толщина свариваемого металла S, мм	Зазор b, мм	Катет шва k, мм
У4			1,5-5,0	0,5 ⁺²	8,0-10,0	0,8-4,0	0 ^{+0,5}	3,0-8,0
У6			5,0-14,0	2 ⁺¹ ₋₂	12,0-24,0	4,0-10,0	0 ⁺¹	6,0-16,0
У8			14 и более	2 ⁺¹ ₋₂	12 и более	10 и более	2 ⁻¹ ₋₂	14 и более

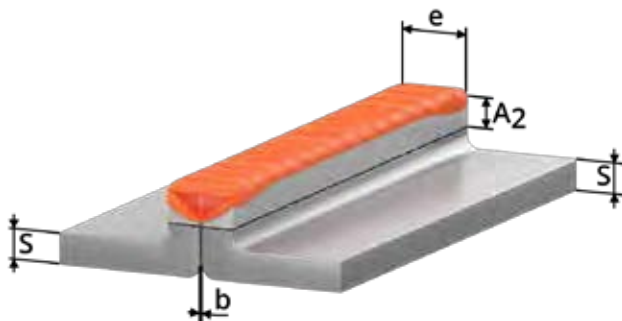


Рис. 10.4. Пример соединения с отбортовкой.

№	Подготовка кромок	Сварной шов	Для ММА сварки			Для TIG сварки		
			Толщина свариваемого металла S, мм	Зазор b, мм	Ширина шва e, мм	Толщина свариваемого металла S, мм	Зазор b, мм	Ширина шва e, мм
С1			1,0-2,0	0 ^{+0,5}	5,0-6,0	0,5-1,0	0 ^{+0,3}	1,0-2,0
			2,0-4,0	0 ⁺¹	1,4-4,0	1,0-2,0	0 ⁺¹	2,0-4,0
С28			1,0-6,0	0 ⁺²	1,0-6,0	0,8-4,0	0 ⁺²	5,0-14,0
			6,0-12,0		14,0-26,0			

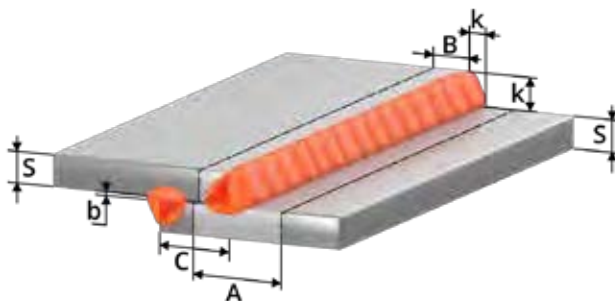


Рис. 10.5. Пример нахлесточного соединения.

№	Подготовка кромок	Сварной шов	Для ММА сварки			Для TIG сварки		
			Толщина свариваемого металла S, мм	Зазор b, мм	Смещение пластин C, мм	Толщина свариваемого металла S, мм	Зазор b, мм	Смещение пластин C, мм
H1			2,0-10,0	0 ⁺²	3,0-40,0	0,8-4,0	0 ^{+0,5}	3,0-16,0
			10 и более	0 ⁺²	10 и более	4 и более	0 ⁺¹	20 и более

b (зазор) - кратчайшее расстояние между кромками собранных для сварки деталей.

k (катет углового шва) - кратчайшее расстояние от поверхности одной из свариваемых частей до границы углового шва на поверхности второй свариваемой части.

g (высота усиления) - наибольшее расстояние от гипотенузы катета до поверхности лицевого шва.

h (глубина проплавления) - расстояние без высоты усиления шва между гипотенузой катета и корнем соединения.

A (зона очистки до сварки) = $S+2K+20$

B (зона очистки до сварки) = $K+10$

A₂ (зона очистки до сварки) = $e+20$

e (ширина шва) - наибольшее расстояние сварного шва от одной свариваемой кромки до другой.

S - толщина основного металла.

c - расстояние от одной свариваемой кромки до другой.

Сварные соединения согласно ГОСТ 5264-80. Ручная дуговая сварка покрытым электродом (ММА), ГОСТ 14771-76. Дуговая сварка в защитном газе (MIG/MAG, TIG).

Данные рекомендации носят ознакомительный характер.

11. ТЕХНИЧЕСКОЕ ОБСЛУЖИВАНИЕ

ВНИМАНИЕ! Для выполнения технического обслуживания требуется обладать профессиональными знаниями в области электрики и знать правила техники безопасности. Специалисты должны иметь допуски к проведению таких работ.



ВНИМАНИЕ! Отключайте аппарат от сети при выполнении любых работ по техническому обслуживанию.

Периодичность	Мероприятия по техническому обслуживанию
До/после использования и транспортировки	<ul style="list-style-type: none"> • Проверьте надежность подключения аппарата к электрической сети. • Проверьте целостность изоляции всех кабелей. Если изоляция повреждена, заизолируйте место повреждения или замените кабель. • Проверьте все соединения аппарата (особенно силовые разъемы). Если имеет место окисление контактов, удалите его с помощью наждачной бумаги и подсоедините провода снова. • Проверьте работоспособность кнопок управления, регуляторов и тумблеров на передней и задней панелях источника питания. • После включения электропитания проверьте сварочный аппарат на отсутствие вибрации, посторонних звуков или специфического запаха. При появлении одного из вышеперечисленных признаков отключите аппарат и обратитесь в сервисный центр. • Убедитесь в работоспособности вентилятора. В случае его повреждения прекратите эксплуатацию аппарата и обратитесь в сервисный центр. • Визуальный осмотр быстроизнашиваемых частей, замена на новые при большом износе.
Раз в год	<ul style="list-style-type: none"> • Испытания на изоляционное сопротивление и целостность заземления должны проводиться в сервисных центрах.

Общие рекомендации:

- Следите за чистотой сварочного аппарата, удаляйте пыль с корпуса с помощью чистой и сухой ветоши.
- Не допускайте попадания в аппарат капель воды, пара и прочих жидкостей. Если же вода все-таки попала внутрь, вытрите ее насухо и проверьте изоляцию (как в самом соединении, так и между разъемом и корпусом).

12. УСТРАНЕНИЕ НЕПОЛАДОК

Внимание! Ремонт данного сварочного оборудования в случае его поломки может осуществляться только квалифицированным техническим персоналом.

Неисправность	Причина и методы устранения
Сигнальная лампа не горит, нет сварочной дуги, встроенный вентилятор не работает.	а) Нет напряжения сети или обрыв в силовой кабеле. Проверьте напряжение сети. Замените силовой кабель. б) Дефект или повреждение оборудования. Обратитесь в сервисный центр. в) Аппарат находится в режиме защиты от сбоев из-за чрезмерного напряжения сети. Проверьте напряжение сети.
Сигнальная лампа выключена, нет сварочной дуги, но встроенный вентилятор работает.	а) Нарушены внутренние соединения аппарата. Обратитесь в сервисный центр.
Сигнальная лампа включена, вентилятор работает, но сварочной дуги нет.	а) Аппарат находится в режиме защиты от перегрева. Не выключайте аппарат, чтобы вентилятор понизил температуру.
Цифровой индикатор работает, вентилятор работает. При повторном запуске оборудования загорается сигнальная лампа.	а) Возможно оборудование находится в режиме защиты от перегрева. Не выключайте аппарат, чтобы вентилятор понизил температуру. б) Возможны повреждения цепи инвертора. Обратитесь в сервисный центр.
Чрезмерное количество искр в процессе сварки.	а) Подобран неправильный режим сварки. Подберите необходимый режим сварки согласно необходимым требованиям.

13. ХРАНЕНИЕ

Аппарат в упаковке изготовителя следует хранить в закрытых помещениях с естественной вентиляцией при температуре от -30 до +55 °С и относительной влажности воздуха до 80 %.

Наличие в воздухе паров кислот, щелочей и других агрессивных примесей не допускается.

Аппарат перед закладкой на длительное хранение должен быть упакован в заводскую коробку.

После хранения при низкой температуре аппарат должен быть выдержан перед эксплуатацией при температуре выше 0 °С не менее шести часов в упаковке и не менее двух часов без упаковки.

14. ТРАНСПОРТИРОВКА

Аппарат может транспортироваться всеми видами закрытого транспорта в соответствии с правилами перевозок, действующими на каждом виде транспорта.

Условия транспортирования при воздействии климатических факторов:

- температура окружающего воздуха от -30 до +55 °С;
- относительная влажность воздуха до 80 %.

Во время транспортирования и погрузочно-разгрузочных работ упаковка с аппаратом не должна подвергаться резким ударам и воздействию атмосферных осадков.

Размещение и крепление транспортной тары с упакованным аппаратом в транспортных средствах должны обеспечивать устойчивое положение и отсутствие возможности ее перемещения во время транспортирования.

ВНИМАНИЕ! Перед использованием изделия **ВНИМАТЕЛЬНО** изучите раздел «Меры безопасности» данного руководства.

Санкт-Петербург
2017