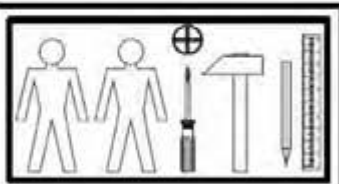
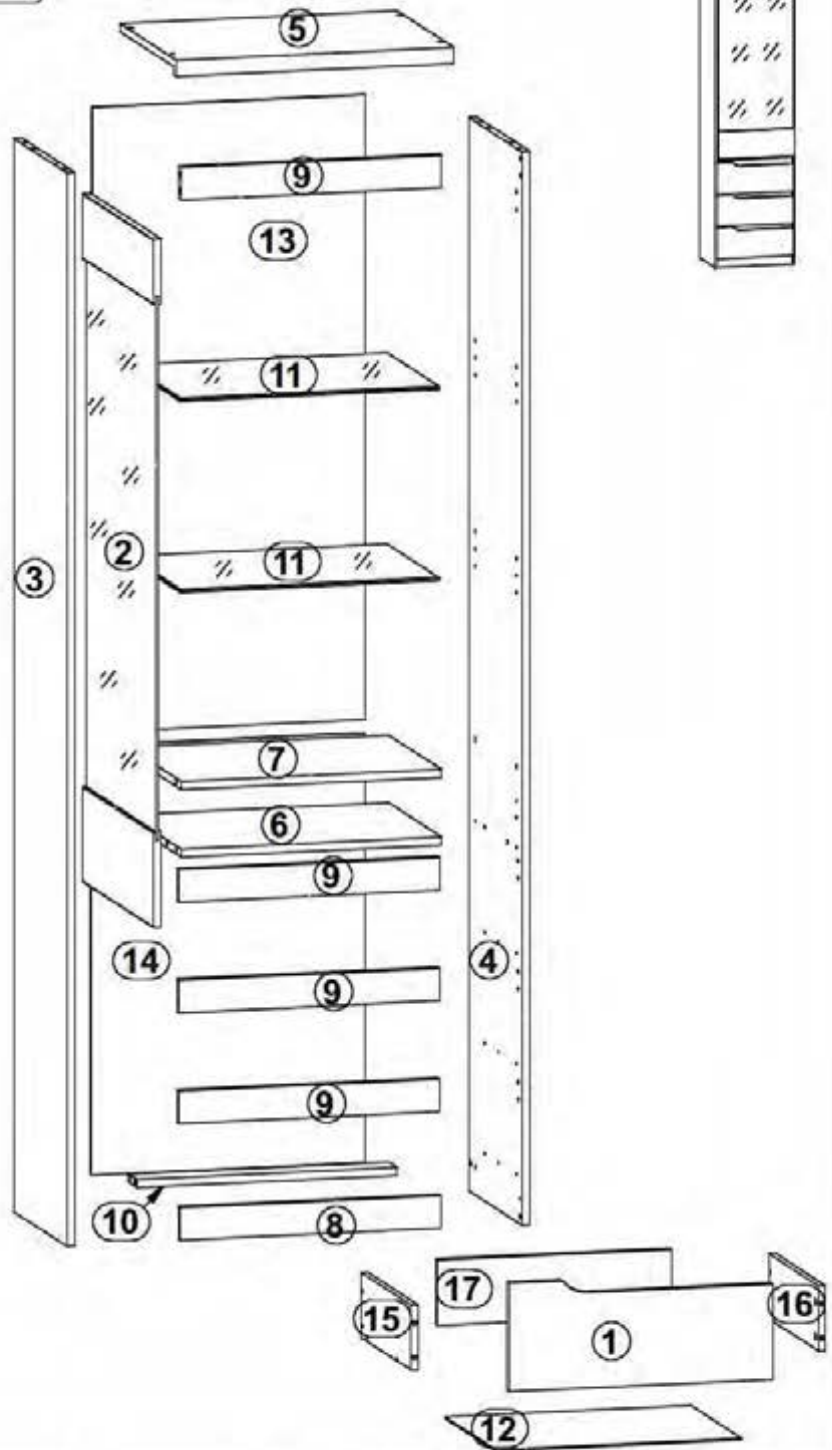
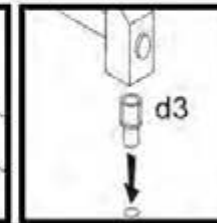
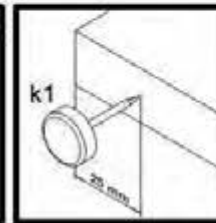
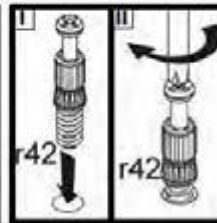
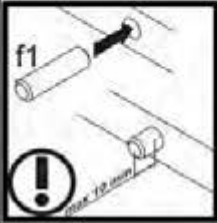
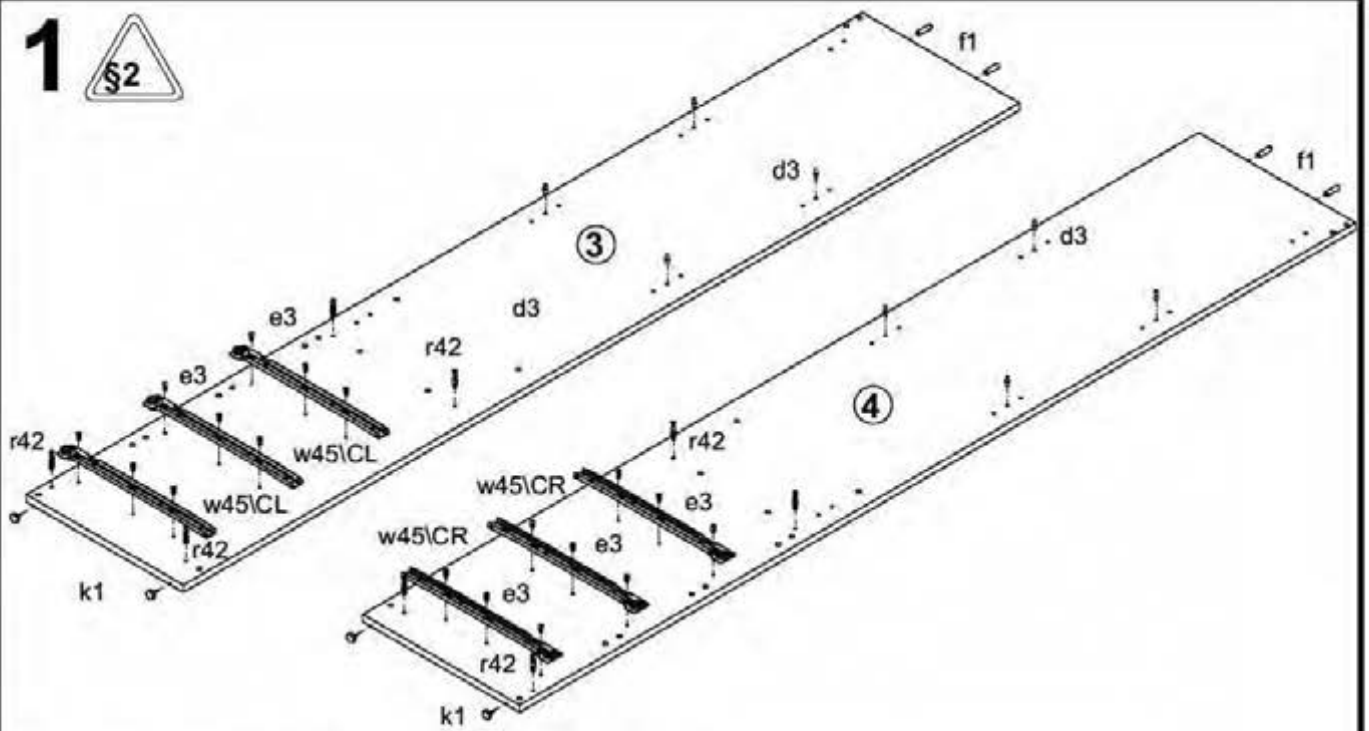


A	B	C	D	
1	S162 0016A	494	200	4/5
2	S162 0017	494	1268	5/5
3	S162 1103	1977	371	1/5
4	S162 1104	1977	371	1/5
5	S162 2206	522	397	2/5
6	S162 3301	488	371	2/5
7	S162 3311	488	371	2/5
8	S162 4404	488	60	2/5
9	S162 4405	488	60	2/5
10	S162 4408	488	60	2/5
11	S162 502	486	363	3/5
12	S162 9971	453	355	2/5
13	S162 9913	1151	513	5/5
14	S162 9914	791	513	5/5
15	BB 511	350	120	2/5
16	BB 512	350	120	2/5
17	ZB 5520	431	120	2/5

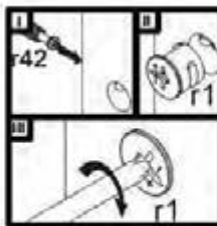
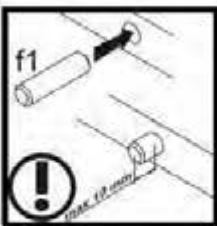
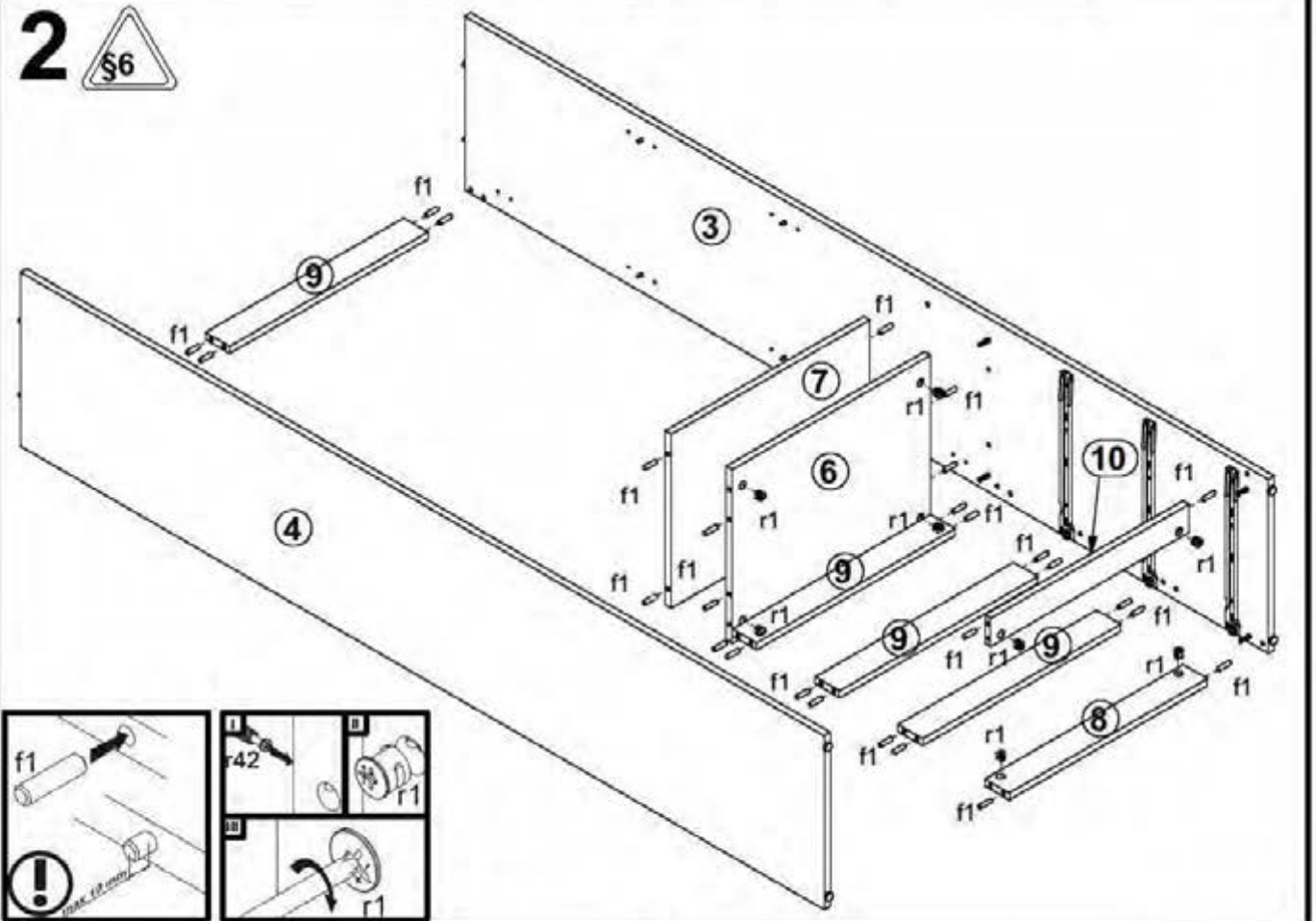


2x a68	2x b19	8x d3 45x17 mm	4x e1 45x40 mm	12x e19 45x40 mm	4x e2 45x40 mm	18x e3 45x40 mm	32x f1 45x37 mm	12x f25 45x40 mm
4x k1	60x l1 45x40 mm	9x p38 45x40 mm	4x p51 45x40 mm	20x r1 45x40 mm	20x r42 45x40 mm	3x w45\CL 550 mm	3x w45\CR 550 mm	
3x w45\DL 550 mm	3x w45\DR 550 mm	1x z1	1x n26\1 45x40 mm	1x p38 45x40 mm				

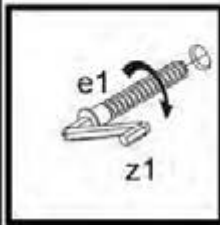
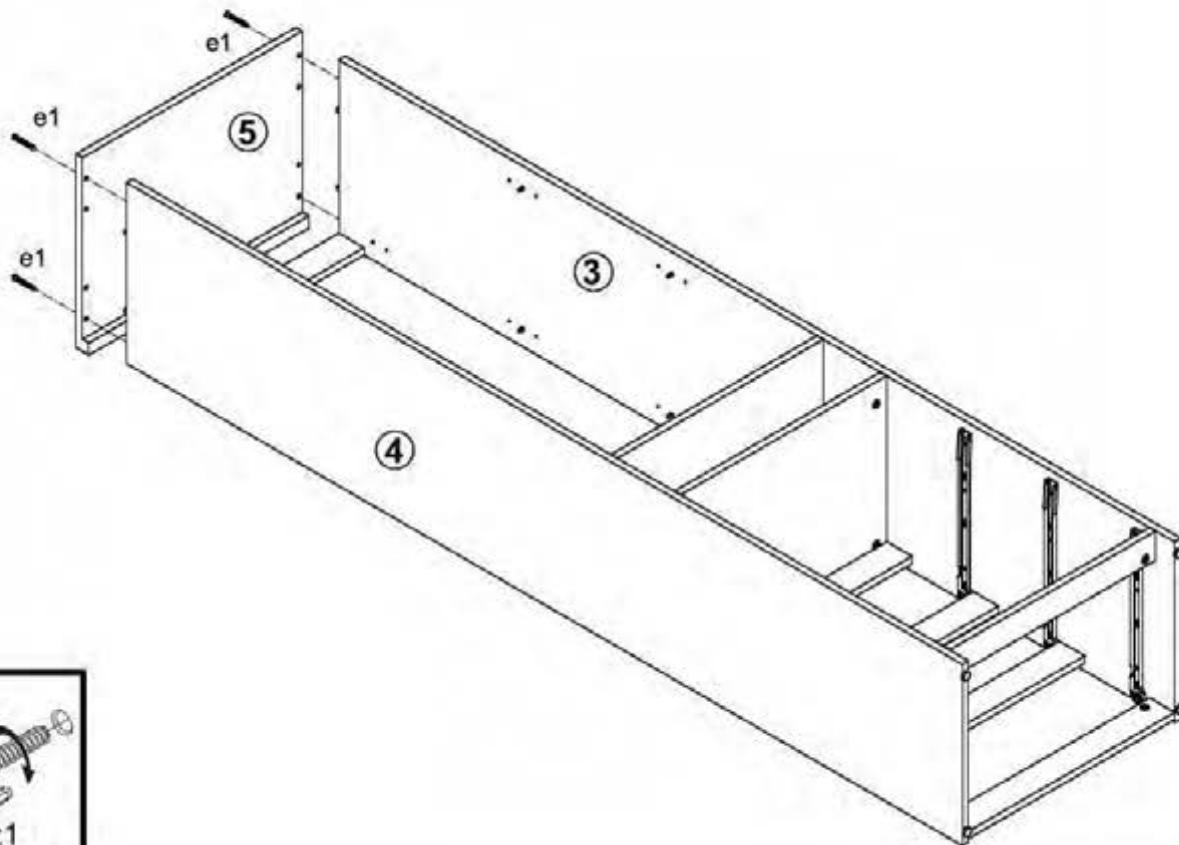
1



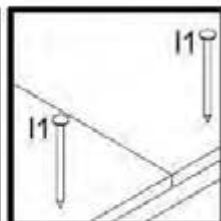
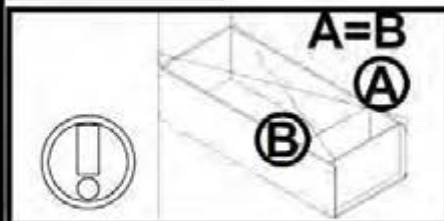
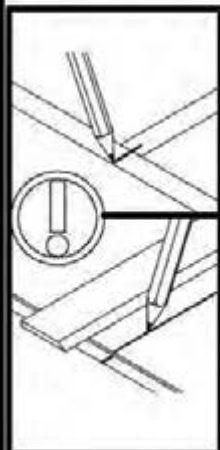
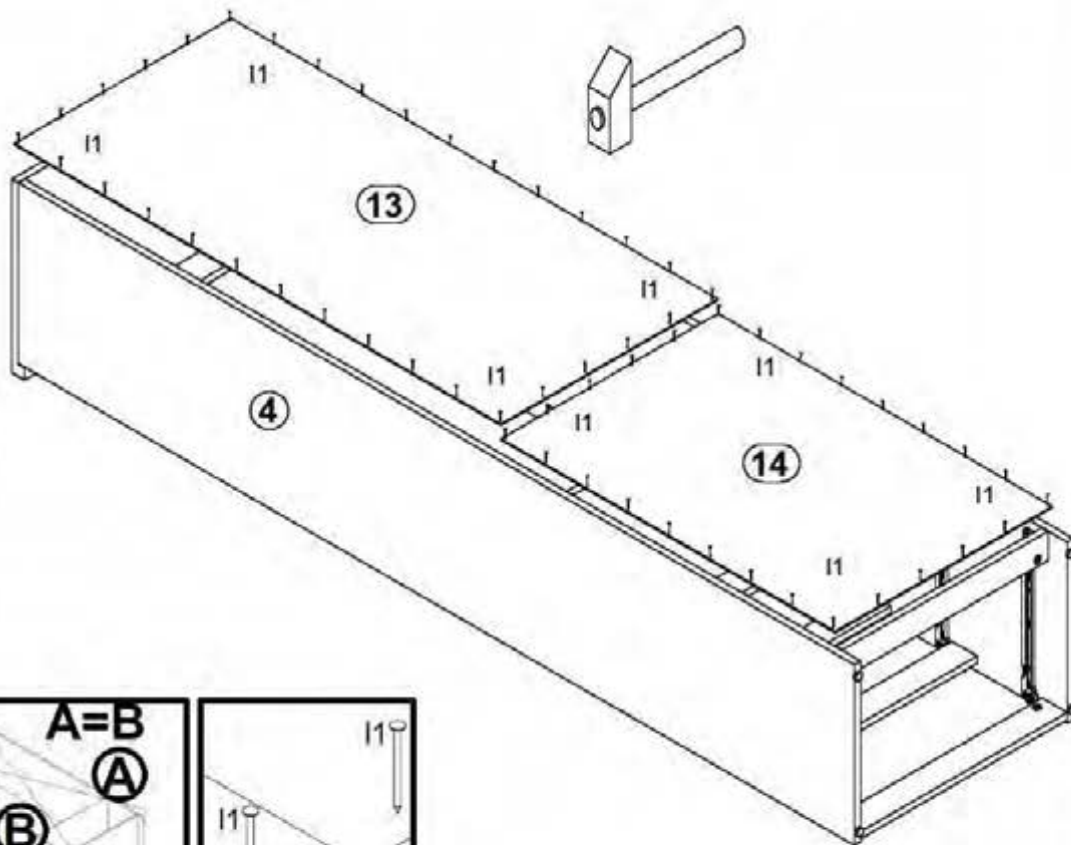
2



3



4



3 / 4

P28-S162-REG 1W3SL

