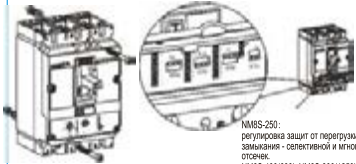


CHNT

Автоматический выключатель серии NM8 (S)

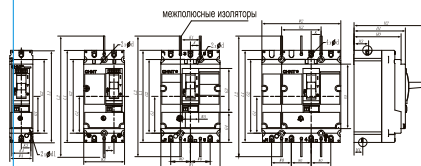
Установка, эксплуатация и обслуживание электрооборудования должны осуществляться только квалифицированным персоналом. Производитель не несет ответственности за ущерб причиненный в следствии несоблюдения или не правильного применения данной инструкции.



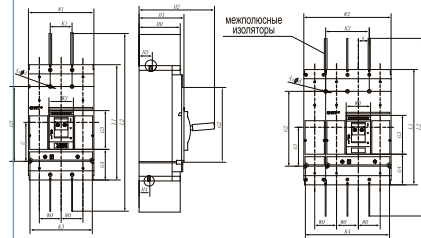
NM8S-250:
регулируемая защита от перегрузки, тока короткого замыкания - селективной и мгновенной токовых отсечек.
NM8S-400(630), NM8S-800(1250)
регулируемая времени отключения для защиты от перегрузки, защиты от тока короткого замыкания - селективной и мгновенной токовых отсечек.

Модель	Полосы	Инструменты:	
		Шестигранный ключ	Сверло
NM8-125	2P	2 (Ø3x6,5)	4 (Ø6x14)
	3P	2 (Ø3x6,5)	4 (Ø6x14)
	4P	4 (Ø3x6,5)	4 (Ø6x14)
NM8(S)-250	2P	2 (Ø6x7,5)	4 (Ø8x20)
	3P	2 (Ø6x7,5)	4 (Ø8x20)
	4P	4 (Ø6x7,5)	4 (Ø8x20)
NM8(S)-400 NM8(S)-630	3P	4 (Ø6x9,0)	4 (Ø10x30)
	4P	4 (Ø6x9,0)	4 (Ø10x30)
NM8(S)-800 NM8(S)-1250 NM8S-1600	3P	4 (Ø8x14,0)	12 (Ø10x55)
	4P	4 (Ø8x14,0)	16 (Ø10x55)

Установочные размеры выключателей стационарного исполнения

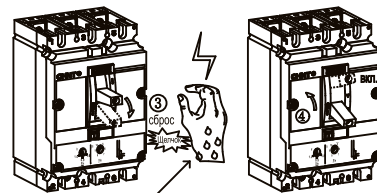
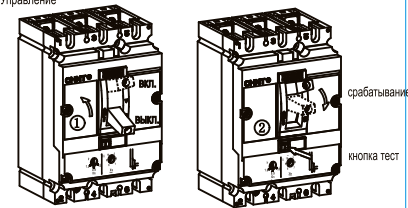


Модель	Ширина (мм)												Высота (мм)											
	11	12	13	14	15	16	17	18	19	20	21	22	1	2	3	4	5	6	7	8	9	10		
NM8-125	110	120	130	140	150	160	170	180	190	200	210	220	110	120	130	140	150	160	170	180	190	200		
NM8(S)-250	155	165	175	185	195	205	215	225	235	245	255	265	155	165	175	185	195	205	215	225	235	245		
NM8(S)-400 NM8(S)-630	255	265	275	285	295	305	315	325	335	345	355	365	255	265	275	285	295	305	315	325	335	345		

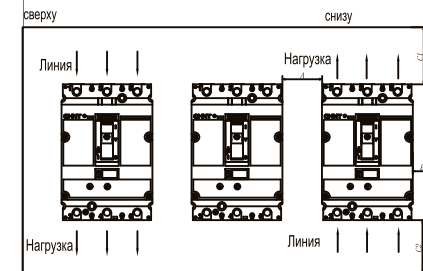


Модель	Ширина (мм)												Высота (мм)											
	31	32	33	34	35	36	37	38	39	40	41	42	1	2	3	4	5	6	7	8	9	10		
NM8(S)-800	310	320	330	340	350	360	370	380	390	400	410	420	310	320	330	340	350	360	370	380	390	400		
NM8(S)-1250	420	430	440	450	460	470	480	490	500	510	520	530	420	430	440	450	460	470	480	490	500	510		
NM8S-1600	520	530	540	550	560	570	580	590	600	610	620	630	520	530	540	550	560	570	580	590	600	610		

Управление

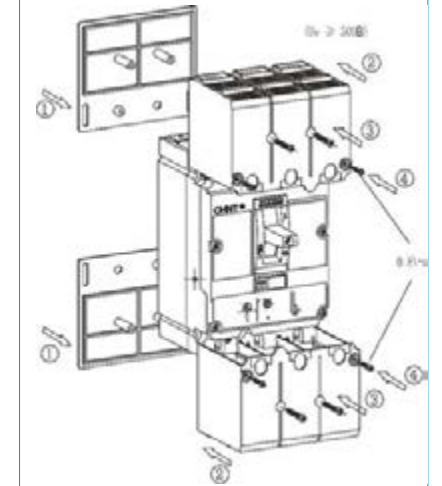


Способы подключения питания

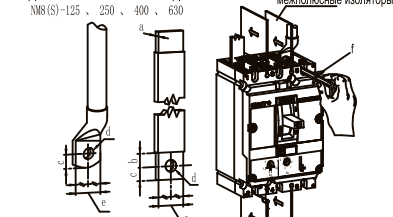


NM8	U _н (В)	I _н	Расстояние до изолированных металлических частей или изолированных проводников (мм)				Расстояние до открытых или незаизолированных частей (мм)				
			C1	C2	C1	C2	C1	C2	C1	C2	
NM8-125	≤ 440	5	30	30	35	35	35	35	35	35	35
	> 440	10	30	30	35	35	35	35	35	35	35
NM8(S)-250	≤ 440	5	30	30	35	35	35	35	35	35	35
	> 440	10	30	30	35	35	35	35	35	35	35
NM8S-400 NM8S-630	≤ 440	5	30	30	35	35	35	35	35	35	35
	> 440	10	30	30	35	35	35	35	35	35	35
NM8S-800 NM8S-1250 NM8S-1600	≤ 440	5	30	30	35	35	35	35	35	35	35
	> 440	10	30	30	35	35	35	35	35	35	35

Внимание: при номинальном рабочем напряжении ≥ 500В, требуется установка защитных крышек.

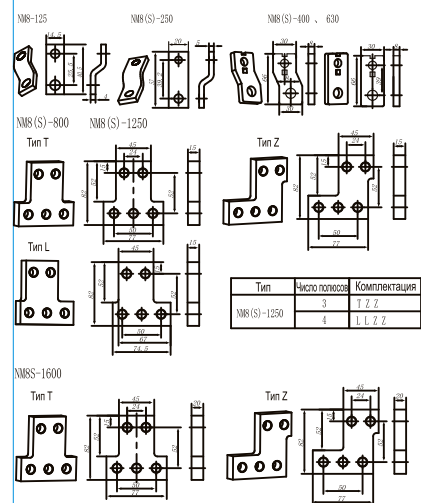


Подключение кабеля и медных шин



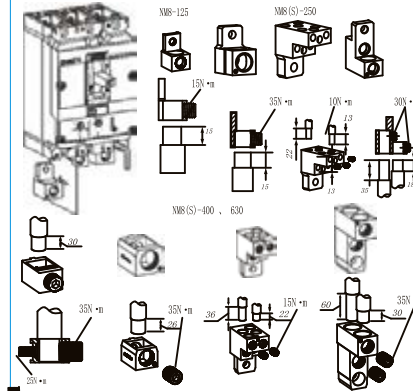
Модель	a (мм)	b (мм)	c (мм)	d (мм)	e (мм)	f (мм)	g (мм)
NM8-125	4	17 ≤ b ≤ 10	≤ 8	● 6,5	15	15	
NM8(S)-250	5	100 ≤ b ≤ 120	≤ 8,5	● 8,5	25	20	
NM8(S)-400 NM8(S)-630	8	100 ≤ b ≤ 120	≤ 15	● 10,5	32	40	
NM8(S)-800 NM8(S)-1250	15	100 ≤ b ≤ 120	≤ 15	● 10,5	50	50	
NM8S-1600	20	100 ≤ b ≤ 120	≤ 15	● 10,5	50	50	

Полосные расширители



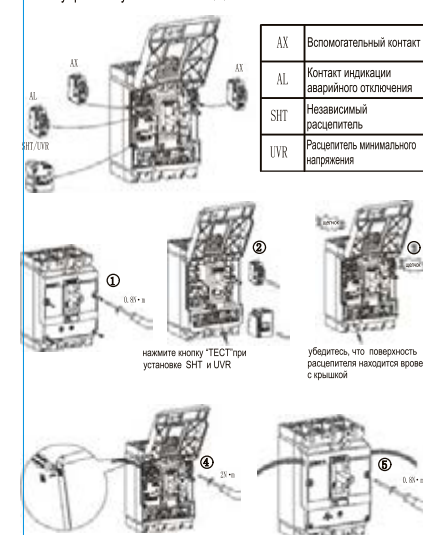
Тип	Ниско полосе		Комплектация	
	3	4	T, Z	T, Z, Z
NM8(S)-1250				

Клемные зажимы



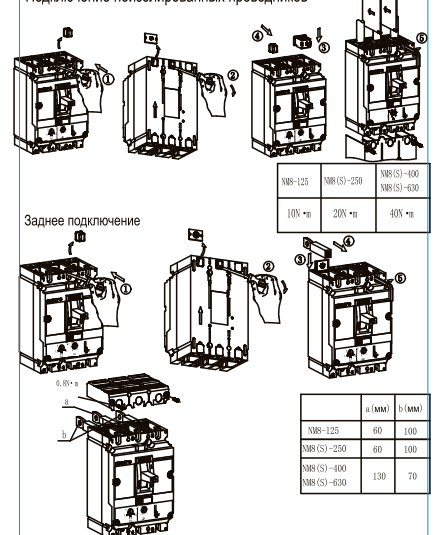
Номинальный ток (А)	Сечение подключаемых проводников (мм²)											
	16	25	35	50	63	80	100	125	160	200	250	320
медные проводники	2,5	4	6	10	16	25	35	50	70	95	120	150
любые шины	-	-	-	-	-	-	-	-	-	50x3	50x5	50x6

Аксессуары и их установка NM8(S)



AX	Вспомогательный контакт
AL	Контакт индикации аварийного отключения
SHT	Независимый расцепитель
UVR	Расцепитель минимального напряжения

Подключение неизолированных проводников



Модель	10x * n	20x * n	40x * n
NM8-125			
NM8(S)-250			
NM8(S)-400 NM8(S)-630			

Модель	a (мм)	
	b	c
NM8-125	60	100
NM8(S)-250	60	100
NM8(S)-400 NM8(S)-630	130	70