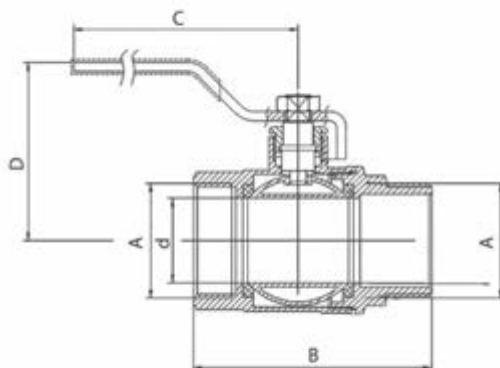


Код: КР

Normal - Шаровой кран для воды со стальной ручкой, с дросселем, нарезно-врезной

<https://ru.ferrocompany.com/product-4199-KP.html>


- 10 лет гарантии
- NICKEL FREE 2018 - Поверхность клапана, имеющая контакт с водой, не никелируется
- Рабочее тело клапанов:
 - воды

Код	Размеры вводов	DN	d [mm]	A	B [mm]	C [mm]	D [mm]			*	E*
КР101	3/8"	10	10	G3/8	~48	75	42	10	200	КР101W	-
КР11	1/2"	15	15	G1/2	60	94	50	10	120	КР11W	КР11E
КР21	3/4"	20	19	G3/4	65	100	54	10	120	КР21W	КР21E
КР31	1"	25	25	G1	75	120	60	10	60	КР31W	КР31E
КР41	1 1/4"	32	31	G1 1/4	87	120	65	6	36	-	-
КР51	1 1/2"	40	39	G1 1/2	97	127	80	4	24	-	-
КР61	2"	50	49	G2	115	151	87	4	24	-	-

* - Продукты в индивидуальной упаковке без EAN или в промышленной упаковке.

* E - Продукты на евробирке со штрих-коичной для розничной продажи.