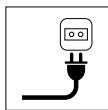


EW 330
EW 370**STIGA**[®]**IT** Tosaerba elettrico con conducente a piedi
MANUALE DI ISTRUZIONI

ATTENZIONE: prima di usare la macchina, leggere attentamente il presente libretto.

BG Електрическа носачка с изправен водач
УПЪТВАНЕ ЗА УПОТРЕБА

ВНИМАНИЕ: преди да използвате машината прочетете внимателно настоящата книжка.

BS Električna kosilica na guranje
UPUTSTVO ZA UPOTREBU

PAŽNJA: prije nego što koristite ovu mašinu, pažljivo pročitajte priručnik s uputama.

CS Elektrická sekačka se stojící obsluhou
NÁVOD K POUŽITÍ

UPOZORNĚNÍ: před použitím stroje si pozorně přečtete tento návod k použití.

DA Elektrisk plæneklipper betjent af gående personer
BRUGSANVISNING

ADVARSEL: læs instruktionsbogen omhyggeligt igennem, før du tager denne maskine i brug.

DE Handgeführter elektrisch betriebener Rasenmäher
GEBRAUCHSANWEISUNG

ACHTUNG: vor Inbetriebnahme des Geräts die Gebrauchsanleitung aufmerksam lesen.

EL Ηλεκτρική χλοοκοπτική μηχανή με όρθιο χειριστή
ΟΔΗΓΙΕΣ ΧΡΗΣΗΣ

ΠΡΟΣΟΧΗ: πριν χρησιμοποιήσετε το μηχάνημα, διαβάστε προσεκτικά το παρόν εγχειρίδιο.

EN Pedestrian-controlled walk-behind electrically powered lawn mower
OPERATOR'S MANUAL

WARNING: read thoroughly the instruction booklet before using the machine.

ES Cortadora de pasto eléctrica con operador de pie
MANUAL DE INSTRUCCIONES

ATENCIÓN: antes de utilizar la máquina, leer atentamente el presente manual.

ET Seisva juhiga elektriline muruniitja
KASUTUSJUHE

TÄHELEPANU: enne masina kasutamist lugeda tähelepanelikult antud kasutusjuhendit.

FI Kävelen ohjattava sähkökäyttöinen ruohonleikkuri
KÄYTTÖOHJEET

VAROITUS: lue käyttöopas huolellisesti ennen koneen käyttöä.

FR Tondeuse à gazon fonctionnant sur le réseau et à conducteur à pied
MANUEL D'UTILISATION

ATTENTION: lire attentivement le manuel avant d'utiliser cette machine.

HR Električna ručno upravljana kosilica trave
PRIRUČNIK ZA UPORABU

POZOR: prije uporabe stroja, pažljivo pročitajte ovaj priručnik.

HU Gyalogvezetésű elektromos fűnyírógép
HASZNÁLATI UTASÍTÁS

FIGYELEM! a gép használatá előtt olvassa el figyelmesen a jelen kézikönyvet.

LT Pėsčio operatoriaus valdoma elektrinė vejarpovė
NAUDOJIMO INSTRUKCIJOS

DĖMESIO: prieš naudojant įrenginį, atidžiai perskaityti šį naudotojo vadovą.

LV No elektrotīkla darbināma no aizmugures ejot vadāma zāliena pļaujmašina
LIETOŠANAS INSTRUKCIJA

UZMANĪBU: pirms aparāta lietošanai rūpīgi izlasiet doto instrukciju.

MK Тревокосачка на струја со оператор на нозе
УПАТСТВА ЗА УПОТРЕБА

ВНИМАНИЕ: прочитајте го внимателно ова упатство пред да ја користите машината.

NL Lopend bediende elektrische grasmaaier
GEBRUIKERSHANDLEIDING

LET OP: vooraleer de machine te gebruiken, dient men deze handleiding aandachtig te lezen.

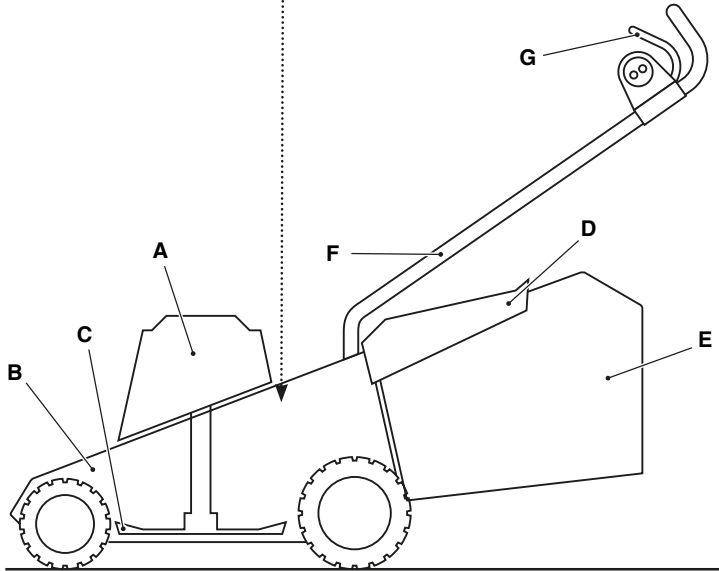
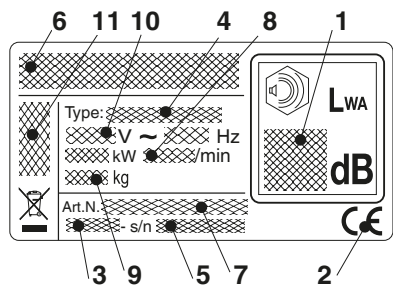
NO Håndført elektrisk drevet gressklipper
INSTRUKSJONSBOK

ADVARSEL: les denne bruksanvisningen nøye før du bruker maskinen.

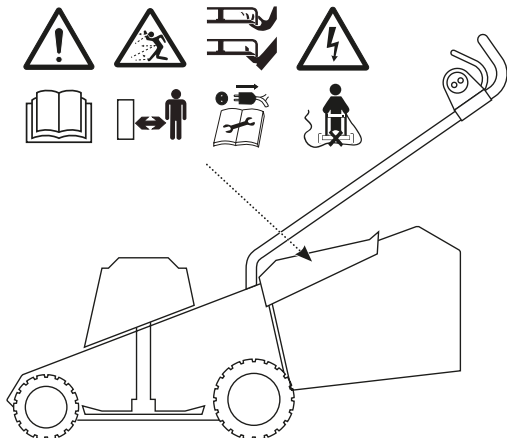
- PL** Kosiarka elektryczna prowadzona przez operatora pieszego
INSTRUKCJE OBSŁUGI
OSTRZEŻENIE: przed użyciem maszyny, należy uważnie przeczytać niniejszą instrukcję.
- PT** Corta-relvas eléctrico para operador apeado
MANUAL DE INSTRUÇÕES
ATENÇÃO: antes de usar a máquina, leia atentamente o presente manual.
- RO** Mașină electrică de tuns iarba cu conducător pedestru
MANUAL DE INSTRUCȚIUNI
ATENȚIE: înainte de a utiliza mașina, citiți cu atenție manualul de față.
- RU** Электрическая газонокосилка с пешеходным управлением
РУКОВОДСТВО ПО ЭКСПЛУАТАЦИИ
ВНИМАНИЕ: прежде чем пользоваться оборудованием, внимательно прочтите это руководство по эксплуатации.
- SK** Elektrická kosačka so stojacou obsluhou
NÁVOD NA POUŽITIE
UPOZORNENIE: pred použitím stroja si pozorne prečítajte tento návod.
- SL** Električna kosilnica za stoječega delavca
PRIROČNIK ZA UPORABO
POZOR: preden uporabite stroj, pazljivo preberite priročnik z navodili.
- SR** Električna kosačica na guranje
PRIRUČNIK SA UPUTSTVIMA
PAŽNJA: pre korišćenja mašine pažljivo pročitati ovaj priručnik.
- SV** Eldriven förarledd gräsklippare
BRUKSANVISNING
VARNING: läs igenom hela detta häfte innan du använder maskinen.
- TR** Arkadan ayak kumandalı elektrikli çim biçme makinesi
KULLANIM KILAVUZU
DİKKAT: makineyi kullanmadan önce talimatlar içeren kilavuzu dikkatle okuyun.

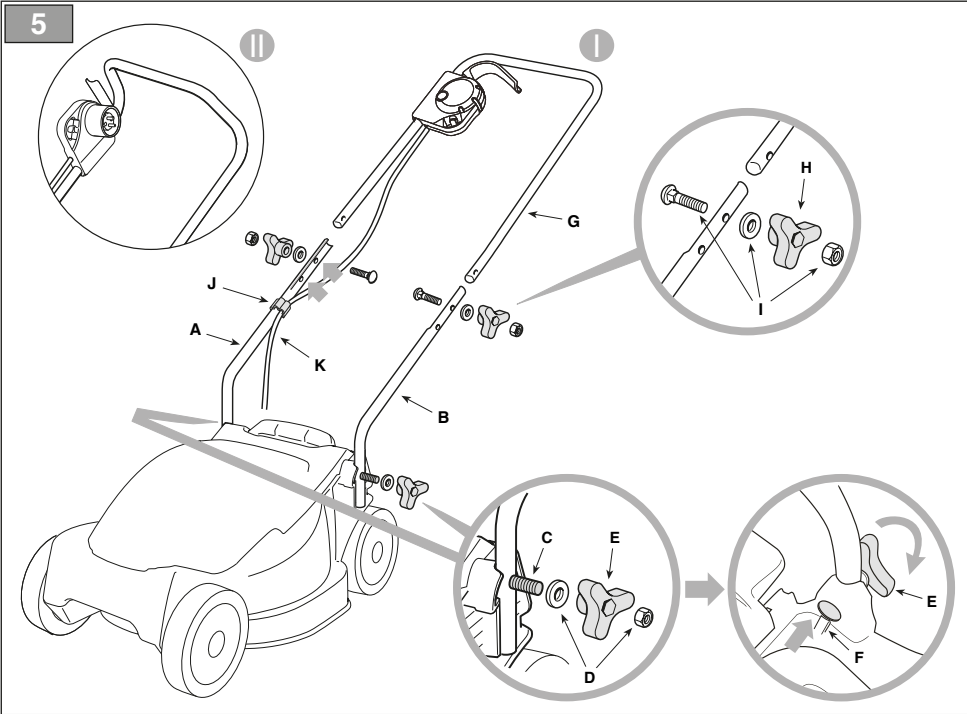
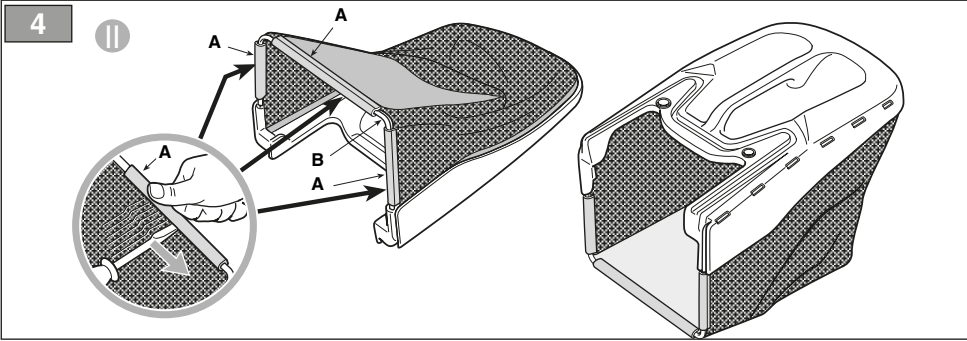
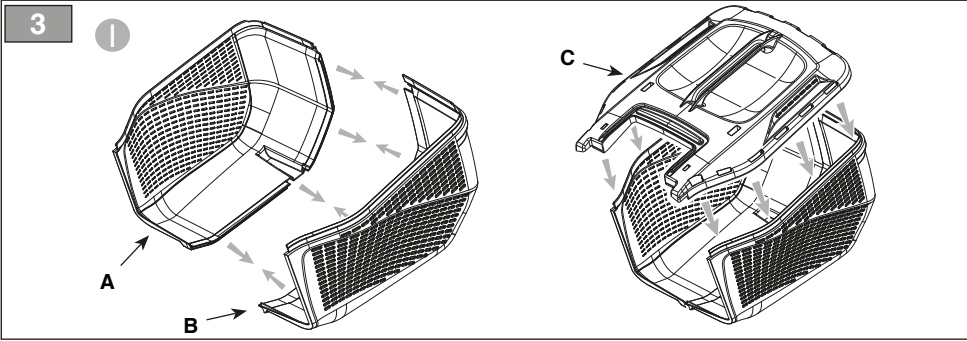
ITALIANO - Istruzioni Originali	IT
БЪЛГАРСКИ - Инструкция за експлоатация	BG
BOSANSKI - Prijevod originalnih uputa	BS
ČESKY - Překlad původního návodu k používání	CS
DANSK - Oversættelse af den originale brugsanvisning	DA
DEUTSCH - Übersetzung der Originalbetriebsanleitung	DE
ΕΛΛΗΝΙΚΑ - Μεταφραση των πρωτοτυπων οδηγιων	EL
ENGLISH - Translation of the original instruction	EN
ESPAÑOL - Traducción del Manual Original	ES
EESTI - Algupärase kasutusjuhendi tõlge	ET
SUOMI - Alkuperäisten ohjeiden käännös	FI
FRANÇAIS - Traduction de la notice originale	FR
HRVATSKI - Prijevod originalnih uputa	HR
MAGYAR - Eredeti használati utasítás fordítása	HU
LIETUVIŠKAI - Originalių instrukcijų vertimas	LT
LATVIEŠU - Instrukciju tulkojums no oriģināl valodas	LV
МАКЕДОНСКИ - Превод на оригиналните упатства	MK
NEDERLANDS - Vertaling van de oorspronkelijke gebruiksaanwijzing	NL
NORSK - Oversettelse av den originale bruksanvisningen	NO
POLSKI - Tłumaczenie instrukcji oryginalnej	PL
PORTUGUÊS - Tradução do manual original	PT
ROMÂN - Traducerea manualului fabricantului	RO
РУССКИЙ - Перевод оригинальных инструкций	RU
SLOVENSKY - Preklad pôvodného návodu na použitie	SK
SLOVENŠČINA - Prevod izvirnih navodil	SL
SRPSKI - Prevod originalnih uputstva	SR
SVENSKA - Översättning av bruksanvisning i original	SV
TÜRKÇE - Oriiinal Talimatların Tercümesi	TR

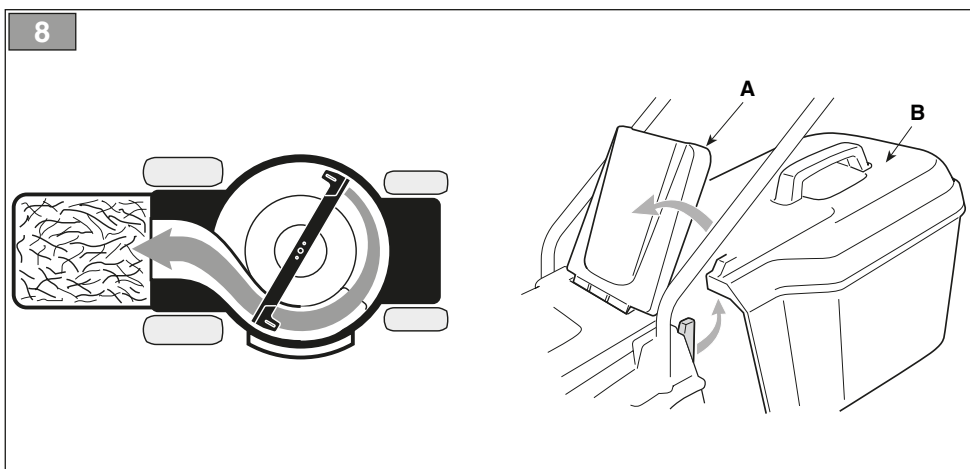
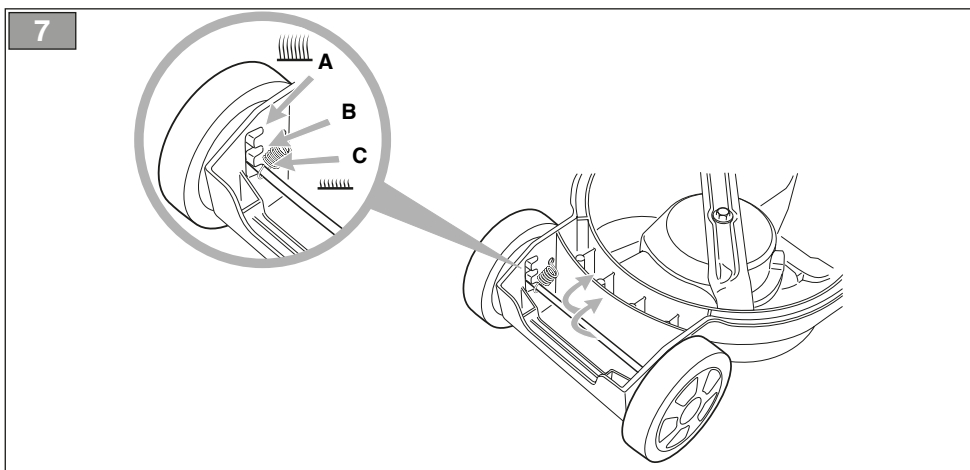
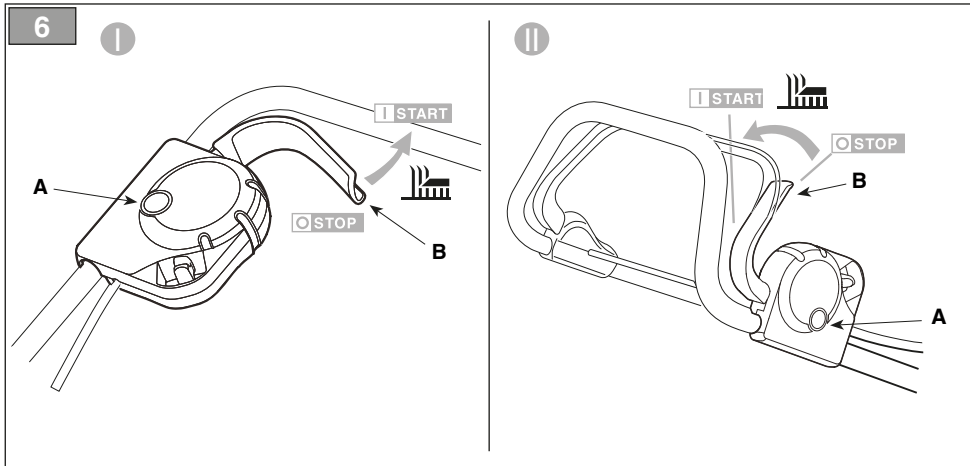
1



2

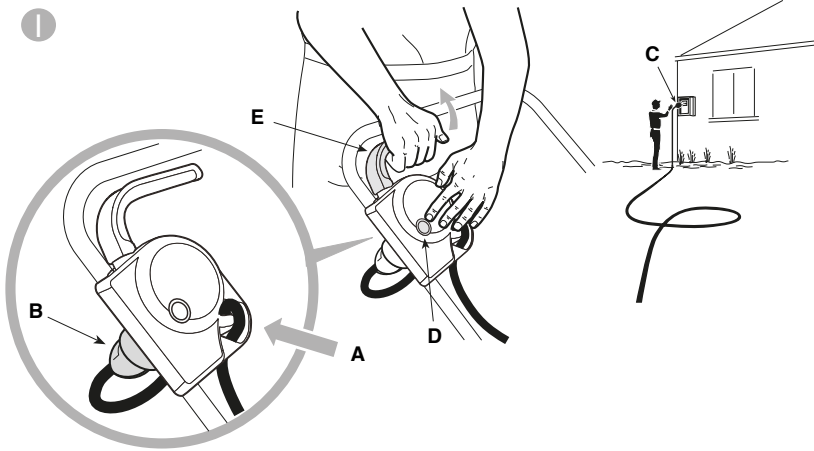




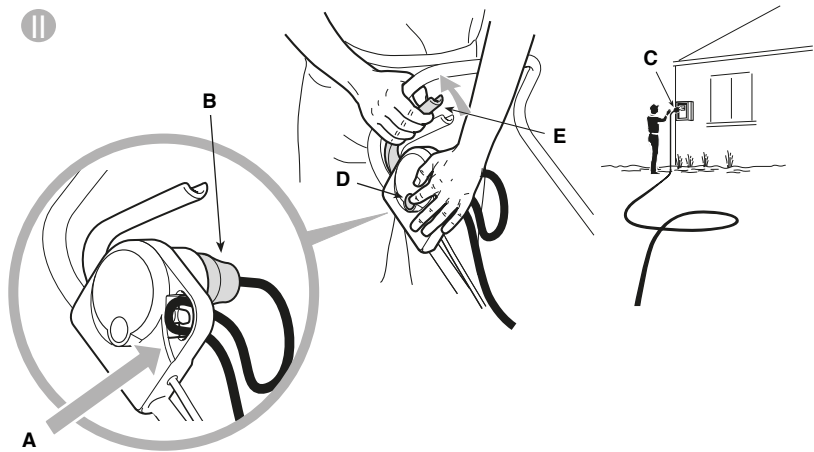


9

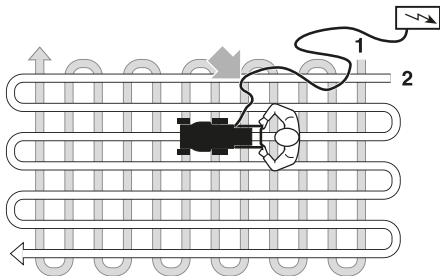
I



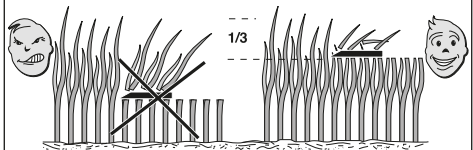
II

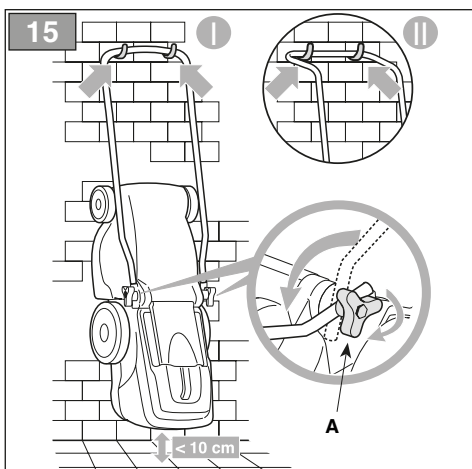
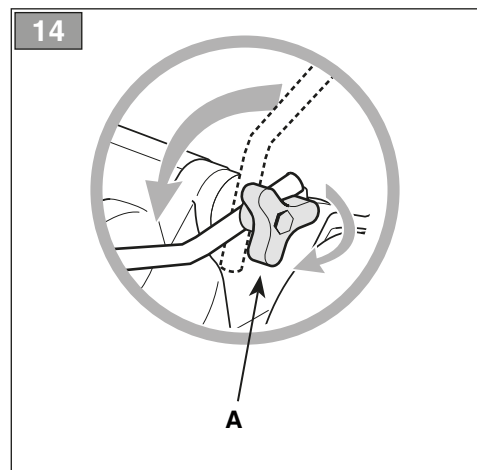
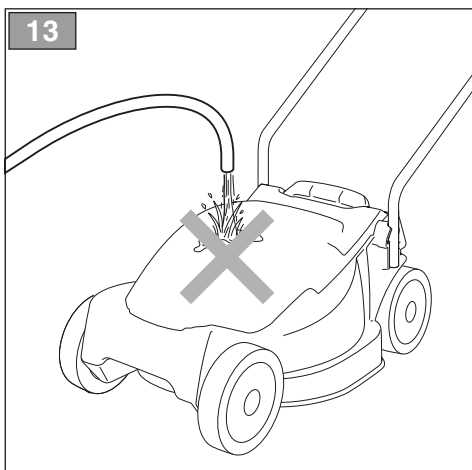
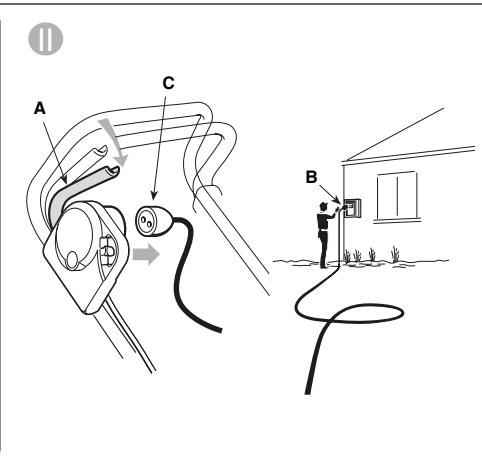
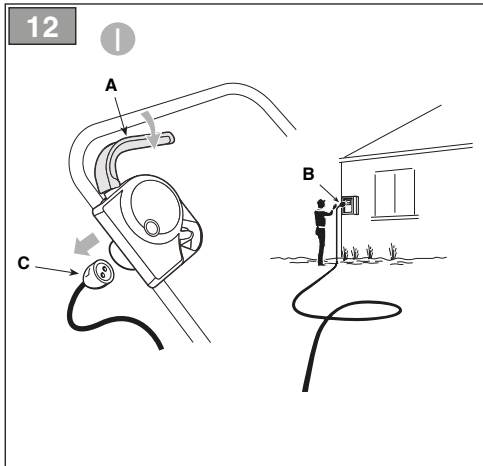


10



11





[1]	DATI TECNICI		EW 330 Series	EW 370 Series
[2]	Potenza nominale *	kW	0,9 ÷ 1,0	1,3 ÷ 1,4
[3]	Velocità mass. di funzionamento motore *	min ⁻¹	2900 ± 100 ÷ 3600 ± 100	2900 ± 100 ÷ 3600 ± 100
[4]	Tensione e frequenza di alimentazione	V / Hz	230 / 50 220 / 60	230 / 50 220 / 60
[5]	Larghezza di taglio	cm	33	37
[6]	Capacità del sacco di raccolta	l	25	35
[7]	Codice dispositivo di taglio		81004141/0	81004142/0
[8]	Dimensioni:			
[8a]	Lunghezza	cm	111,5	115,3
[8b]	Larghezza	cm	37	40,6
[8c]	Altezza	cm	103,7	105,7
[9]	Massa *	kg	12,6 ÷ 13,4	14,7 ÷ 15,0
[10] [11]	Livello di pressione acustica (max.) Incertezza di misura	dB(A) dB(A)	75 3	76 3
[12] [11]	Livello di potenza acustica misurato Incertezza di misura	dB(A) dB(A)	86,0 0,45	89,7 0,58
[13]	Livello di potenza acustica garantito	dB(A)	87	91
[14] [11]	Livello di vibrazioni Incertezza di misura	m/s ² m/s ²	1,45 0,64	2,3 0,7

* Per il dato specifico, fare riferimento a quanto indicato nell'etichetta di identificazione della macchina.

<p>[1] BG - ТЕХНИЧЕСКИ ДАННИ</p> <p>[2] Номинална мощност</p> <p>[3] Максимална скорост на работа на двигателя</p> <p>[4] Тегло на машината</p> <p>[5] Широчина на косене cm</p> <p>[6] Размери:</p> <p>[6a] Дължина cm</p> <p>[6b] Ширина cm</p> <p>[6c] Височина cm</p> <p>[7] Вместимост на чувала за събиране на трева</p> <p>[8] Код на инструмента за рязане</p> <p>[9] Ниво на звуково налягане</p> <p>[10] Несигурност на измерване</p> <p>[11] Измерено ниво на акустична мощност</p> <p>[12] Гарантирано ниво на акустична мощност</p> <p>[13] Ниво на вибрации</p> <p>* специфични данни, вижте посоченото на идентификационния етикет на машината.</p> <p>[14] ПРИНАДЛЕЖНОСТИ ПО ЗАЯВКА</p> <p>[15] Набор за "Mulching" (Раздробяване)</p>	<p>[1] BS - TEHNIČKI PODACI</p> <p>[2] Nazivna snaga</p> <p>[3] Maks. radna brzina motora</p> <p>[4] Težina mašine</p> <p>[5] Širina košenja cm</p> <p>[6] Dimenzije:</p> <p>[6a] Dužina cm</p> <p>[6b] Širina cm</p> <p>[6c] Visina cm</p> <p>[7] Kapacitet sabirne vreće</p> <p>[8] Šifra rezne glave</p> <p>[9] Razina zvučnog pritiska</p> <p>[10] Mjerna nesigurnost</p> <p>[11] Izmjerena razina zvučne snage</p> <p>[12] Garantovana razina zvučne snage</p> <p>[13] Razina vibracija</p> <p>* Za određeni podatak pogledajte podatke navedene na identifikacijskoj etiketi mašine.</p> <p>[14] DODATNA OPREMA NA ZAHTJEV</p> <p>[15] Komplet za malčiranje</p>	<p>[1] CS - TECHNICKÉ PARAMETRY</p> <p>[2] Jmenovitý výkon</p> <p>[3] Maximální rychlost činnosti motoru</p> <p>[4] Hmotnost stroje</p> <p>[5] Šírka sečení v cm</p> <p>[6] Rozměry:</p> <p>[6a] Délka v cm</p> <p>[6b] Šírka v cm</p> <p>[6c] Výška v cm</p> <p>[7] Kapacita sběrného koše</p> <p>[8] Kód sekáčeho zařízení</p> <p>[9] Úroveň akustického tlaku</p> <p>[10] Nepřesnost měření</p> <p>[11] Úroveň naměřeného akustického výkonu</p> <p>[12] Úroveň zaručeného akustického výkonu</p> <p>[13] Úroveň vibrací</p> <p>* Ohledně uvedeného údaje, vycházejte z hodnoty uvedené na identifikačním štítku stroje.</p> <p>[14] VOLITELNÁ PŘÍSLUŠENSTVÍ</p> <p>[15] Sada pro Mulčování</p>
<p>[1] DA - TEKNISKE DATA</p> <p>[2] Nominal effekt</p> <p>[3] Motorens maks. driftshastighed</p> <p>[4] Maskinens vægt</p> <p>[5] Klippebredde cm</p> <p>[6] Mål:</p> <p>[6a] Længde cm</p> <p>[6b] Bredde cm</p> <p>[6c] Højde cm</p> <p>[7] Størrelse på opsamlingspose</p> <p>[8] Skæreaanordningens varenr.</p> <p>[9] Lydtryksniveau</p> <p>[10] Usikkerhed ved målingen</p> <p>[11] Lydeffektniveau målt</p> <p>[12] Garanteret lydeffektniveau</p> <p>[13] Vibrationsniveau</p> <p>* For disse data henvises til hvad der er angivet på maskinens identifikationsmærkat.</p> <p>[14] TILBEHØR</p> <p>[15] Sæt til "Multiclip"</p>	<p>[1] DE - TECHNISCHE DATEN</p> <p>[2] Nennleistung</p> <p>[3] Max. Betriebsgeschwindigkeit des Motors</p> <p>[4] Maschinengewicht</p> <p>[5] Schnittbreite cm</p> <p>[6] Abmessungen:</p> <p>[6a] Länge cm</p> <p>[6b] Breite cm</p> <p>[6c] Höhe cm</p> <p>[7] Fassungsvermögen der Grasfangeinrichtung</p> <p>[8] Code Schneidwerkzeug</p> <p>[9] Schalldruckpegel</p> <p>[10] Messungsgenauigkeit</p> <p>[11] Gemessener Schalleistungspegel</p> <p>[12] Garantiertes Schalleistungspegel</p> <p>[13] Vibrationspegel</p> <p>* Für die genaue Angabe nehmen Sie bitte auf das Typenschild der Maschine Bezug.</p> <p>[14] SONDERZUBEHÖR</p> <p>[15] "Mulching"-Kit</p>	<p>[1] EL - ΤΕΧΝΙΚΑ ΧΑΡΑΚΤΗΡΙΣΤΙΚΑ</p> <p>[2] Ονομαστική ισχύς</p> <p>[3] Μέγ. ταχύτητα λειτουργίας κινητήρα</p> <p>[4] Βάρος μηχανήματος</p> <p>[5] Πλάτος κοπής cm</p> <p>[6] Διαστάσεις:</p> <p>[6a] Μήκος cm</p> <p>[6b] Πλάτος cm</p> <p>[6c] Ύψος cm</p> <p>[7] Χωρητικότητα του κάδου περισυλλογής</p> <p>[8] Κωδικός συστήματος κοπής</p> <p>[9] Στάθμη ακουστικής πίεσης</p> <p>[10] Αβεβαιότητα μέτρησης</p> <p>[11] Μετρημένη στάθμη ακουστικής ισχύος</p> <p>[12] Στάθμη εγγυώμενης ηχητικής ισχύος</p> <p>[13] Επίπεδο κραδασμών</p> <p>* Για το συγκεκριμένο στοιχείο, ελέγξτε τα όσα αναγράφονται στην ετικέτα προσδιορισμού του μηχανήματος.</p> <p>[14] ΠΡΟΑΙΠΕΤΙΚΑ ΑΞΕΣΟΥΑΡ</p> <p>[15] Σετ "Mulching" (ψιλοτεμαχισμού)</p>
<p>[1] EN - TECHNICAL DATA</p> <p>[2] Nominal power</p> <p>[3] Max. engine operation speed</p> <p>[4] Machine weight</p> <p>[5] Cutting width cm</p> <p>[6] Dimensions:</p> <p>[6a] Length cm</p> <p>[6b] Width cm</p> <p>[6c] Height cm</p> <p>[7] Grass catcher capacity</p> <p>[8] Cutting means code</p> <p>[9] Acoustic pressure level</p> <p>[10] Measurement uncertainty</p> <p>[11] Acoustic power level measured</p> <p>[12] Acoustic power level guaranteed</p> <p>[13] Vibration level</p> <p>* Please refer to the data indicated on the machine's identification plate for the exact figure.</p> <p>[14] OPTIONAL ACCESSORIES</p> <p>[15] Mulching kit</p>	<p>[1] ES - DATOS TÉCNICOS</p> <p>[2] Potencia nominal</p> <p>[3] Velocidad máx. de funcionamiento motor</p> <p>[4] Peso máquina</p> <p>[5] Amplitud de corte cm</p> <p>[6] Dimensiones:</p> <p>[6a] Longitud cm</p> <p>[6b] Anchura cm</p> <p>[6c] Altura cm</p> <p>[7] Capacidad de la bolsa de recolección</p> <p>[8] Código dispositivo de corte</p> <p>[9] Nivel de presión acústica</p> <p>[10] Incertidumbre de medida</p> <p>[11] Nivel de potencia acústica medido</p> <p>[12] Nivel de potencia acústica garantizado</p> <p>[13] Nivel de vibraciones</p> <p>* Para el dato específico, hacer referencia a lo indicado en la etiqueta de identificación de la máquina.</p> <p>[14] ACCESORIOS POR ENCARGO</p> <p>[15] Kit para "Mulching"</p>	<p>[1] ET - TEHNILISED ANDMED</p> <p>[2] Nominaalvõimsus</p> <p>[3] mootori töötamise maks. kiirus</p> <p>[4] Masina mass</p> <p>[5] Lõikelaius cm</p> <p>[6] Mõõtmed:</p> <p>[6a] Pikkus cm</p> <p>[6b] Laius cm</p> <p>[6c] Kõrgus cm</p> <p>[7] Kogumiskorvi maht</p> <p>[8] Lõikeseadme kood</p> <p>[9] Helirõhu tase</p> <p>[10] Mõõtemääramatus</p> <p>[11] Mõõdetud müra võimsuse tase</p> <p>[12] Garanteeritud müra võimsuse tase</p> <p>[13] Vibratsiooni tase</p> <p>* Konkreetse info jaoks viidata masina identifitseerimisetiketil märgitule</p> <p>[14] LISASEADMED TELLIMISEL</p> <p>[15] "Multisims" komplekt</p>

<p>[1] FI - TEKNISET TIEDOT</p> <p>[2] Nimellisteho</p> <p>[3] Moottorin maksimaalinen toimintanopeus</p> <p>[4] Laitteen paino</p> <p>[5] Leikkuleveys cm</p> <p>[6] Mitat:</p> <p>[6a] Pituus cm</p> <p>[6b] Leveys cm</p> <p>[6c] Korkeus cm</p> <p>[7] Keruusäkin tilavuus</p> <p>[8] Leikkuuvälineen koodi</p> <p>[9] Akustisen paineen taso</p> <p>[10] Mittausepävarmuus</p> <p>[11] Mitattu melutaso</p> <p>[12] Taattu äänitehotaso</p> <p>[13] Tärnäntäso</p> <p>* Määrättyä arvoa varten, viittaa laitteen tunnuslaatassa annettuihin tietoihin.</p> <p>[14] SAATAVANA OLEVAT LISÄVARUSTEET</p> <p>[15] Silppuamisarusteet</p>	<p>[1] FR - CARACTÉRISTIQUES TECHNIQUES</p> <p>[2] Puissance nominale</p> <p>[3] Vitesse max de fonctionnement moteur</p> <p>[4] Poids de la machine</p> <p>[5] Largeur de coupe cm</p> <p>[6] Dimensions:</p> <p>[6a] Longueur cm</p> <p>[6b] Largeur cm</p> <p>[6c] Hauteur cm</p> <p>[7] Capacité du bac de ramassage</p> <p>[8] Code organe de coupe</p> <p>[9] Niveau de pression acoustique</p> <p>[10] Incertitude de mesure</p> <p>[11] Niveau de puissance acoustique mesuré</p> <p>[12] Niveau de puissance acoustique garanti</p> <p>[13] Niveau de vibrations</p> <p>* Pour la valeur spécifique, se référer à ce qui est indiqué sur la plaque signalétique de la machine.</p> <p>[14] ÉQUIPEMENTS SUR DEMANDE</p> <p>[15] Kit "Mulching"</p>	<p>[1] HR - TEHNIČKI PODACI</p> <p>[2] Nazivna snaga</p> <p>[3] Maks. brzina rada motora</p> <p>[4] Težina stroja</p> <p>[5] Širina košnje cm</p> <p>[6] Dimenzije:</p> <p>[6a] Dužina cm</p> <p>[6b] Širina cm</p> <p>[6c] Visina cm</p> <p>[7] Kapacitet košare za sakupljanje trave</p> <p>[8] Šifra noža</p> <p>[9] Razina zvučnog tlaka</p> <p>[10] Mjerna nesigurnost</p> <p>[11] Izmjerena razina zvučne snage</p> <p>[12] Zajamčena razina zvučne snage</p> <p>[13] Razina vibracija</p> <p>* Specifični podatak pogledajte na identifikacijskoj etiketi stroja.</p> <p>[14] DODATNA OPREMA PO NARUDŽBI</p> <p>[15] Komplet za "mulčiranje"</p>
<p>[1] HU - MŰSZAKI ADATOK</p> <p>[2] Névleges teljesítmény</p> <p>[3] A motor max. üzemi sebessége</p> <p>[4] A gép tömege</p> <p>[5] Munkaszélesség</p> <p>[6] Méretek</p> <p>[6a] Hosszúság cm</p> <p>[6b] Szélesség cm</p> <p>[6c] Magasság cm</p> <p>[7] A gyűjtőszak térfogata</p> <p>[8] Vágóegység kódszáma</p> <p>[9] Hangnyomásszint</p> <p>[10] Mérésí bizonytalanság</p> <p>[11] Mért zajteljesítmény szint</p> <p>[12] Garantált zajteljesítmény szint</p> <p>[13] Vibrációs szint</p> <p>* A pontos adatot lásd a gép azonosító adattábláján.</p> <p>[14] RENDELHETŐ KIEGÉSZÍTŐK</p> <p>[15] "Mulcsozó" készlet</p>	<p>[1] LT - TECHINIAI DUOMENYS</p> <p>[2] Vardinė galia</p> <p>[3] Maksimalus variklio darbo greitis</p> <p>[4] Įrenginio svoris</p> <p>[5] Pjovimo plotis, cm</p> <p>[6] Matmenys:</p> <p>[6a] Ilgis, cm</p> <p>[6b] Plotis, cm</p> <p>[6c] Aukštis, cm</p> <p>[7] Surinkimo maišo talpa</p> <p>[8] Pjovimo įtaiso kodas</p> <p>[9] Garso slėgio lygis</p> <p>[10] Matavimo paklaida</p> <p>[11] Išmatuotas garso galios lygis</p> <p>[12] Garantuotas garso galios lygis</p> <p>[13] Vibracijų lygis</p> <p>* Konkretus specifiniai duomenys yra pateikti įrenginio identifikavimo etiketėje.</p> <p>[14] UŽSAKOMI PRIEDAI</p> <p>[15] Mulčiavimo rinkinys</p>	<p>[1] LV - TEHNISKIE DATI</p> <p>[2] Nominālā jauda</p> <p>[3] Maks. dzinēja griešanās ātrums</p> <p>[4] Mašīnas svars</p> <p>[5] Pļaušanas platums (cm)</p> <p>[6] Izmēri:</p> <p>[6a] Garums (cm)</p> <p>[6b] Platums (cm)</p> <p>[6c] Augstums (cm)</p> <p>[7] Savākšanas maisa tilpums</p> <p>[8] Griezējierīces kods</p> <p>[9] Skaņas spiediena līmenis</p> <p>[10] Mērījumu kļūda</p> <p>[11] Izmērītais skaņas intensitātes līmenis</p> <p>[12] Garantētais skaņas intensitātes līmenis</p> <p>[13] Vibrāciju līmenis</p> <p>* Precīza vērtība ir norādīta mašīnas identifikācijas datu plāksnītē.</p> <p>[14] PIEDĒRUMI PĒC PASŪTĪJUMA</p> <p>[15] "Mulčēšanas" komplekts</p>
<p>[1] МК - ТЕХНИЧКИ ПОДАТОЦИ</p> <p>[2] Номинална моќност</p> <p>[3] Максимална брзина на работа на моторот</p> <p>[4] Тежина на машината</p> <p>[5] Обем на косење во см</p> <p>[6] Димензии:</p> <p>[6a] Должина во см</p> <p>[6b] Ширина во см</p> <p>[6c] Висина см</p> <p>[7] Капацитет на вреќата за собирање</p> <p>[8] Код на уредот со сечивото</p> <p>[9] Ниво на акустичен притисок</p> <p>[10] Отстапување при мерење</p> <p>[11] Измерено ниво на акустична моќност</p> <p>[12] Гарантирано ниво на акустична моќност</p> <p>[13] Ниво на вибрации</p> <p>* За даден податок, проверете дали истиот е посочен на етикетата за идентификација на машината.</p> <p>[14] ДОПОЛНИТЕЛНА ОПРЕМА НА БАРАЊЕ</p> <p>[15] Комплет за "мелење"</p>	<p>[1] NL - TECHNISCHE GEGEVENS</p> <p>[2] Nominaal vermogen</p> <p>[3] Maximale snelheid voor de werking van de motor</p> <p>[4] Machine gewicht</p> <p>[5] Maai breedte cm</p> <p>[6] Afmetingen:</p> <p>[6a] Lengte cm</p> <p>[6b] Breedte cm</p> <p>[6c] Hoogte cm</p> <p>[7] Vermogen van de opvangzak</p> <p>[8] Code snij-inrichting</p> <p>[9] Niveau geluidsdruk</p> <p>[10] Meetonzekerheid</p> <p>[11] Gemeten akoestisch vermogen</p> <p>[12] Gewaarborgd akoestisch vermogen</p> <p>[13] Niveau trillingen</p> <p>* Voor het specifiek gegeven, verwijst men naar wat aangegeven is op het identificatielabel van de machine.</p> <p>[14] OP AANVRAAG LEVERBARE ACCESSOIRES</p> <p>[15] Kit "Mulching"</p>	<p>[1] NO - TEKNISKE DATA</p> <p>[2] Nominell effekt</p> <p>[3] Motorens maks driftshastighet</p> <p>[4] Maskinvekt</p> <p>[5] Klippebredde cm</p> <p>[6] Mål:</p> <p>[6a] Lengde cm</p> <p>[6b] Bredder cm</p> <p>[6c] Høyde cm</p> <p>[7] Oppsamlerens volum</p> <p>[8] Artikkelnummer for klippennetring</p> <p>[9] Lydtrykknivå</p> <p>[10] Måleusikkerhet</p> <p>[11] Målt lydeffektnivå</p> <p>[12] Garantert lydeffektnivå</p> <p>[13] Vibrasjonsnivå</p> <p>* For spesifikk informasjon, se referansen på maskinens identifikasjonsett.</p> <p>[14] TILBEHØR PÅ FORESPØRSEL</p> <p>[15] Mulching-sett</p>

<p>[1] PL - DANE TECHNICZNE</p> <p>[2] Moc znamionowa</p> <p>[3] Maks. prędkość obrotowa silnika</p> <p>[4] Ciężar maszyny</p> <p>[5] Szerokość koszenia w cm</p> <p>[6] Wymiary:</p> <p>[6a] Długość w cm</p> <p>[6b] Szerokość w cm</p> <p>[6c] Wysokość w cm</p> <p>[7] Pojemność pojemnika na trawę</p> <p>[8] Kod agregatu tnącego</p> <p>[9] Poziom ciśnienia akustycznego</p> <p>[10] Błąd pomiaru</p> <p>[11] Zmierzony poziom mocy akustycznej</p> <p>[12] Gwarantowany poziom mocy akustycznej</p> <p>[13] Poziom wibracji</p> <p>* W celu uzyskania konkretnych danych, należy się odnieść do wskazań zamieszczonych na tabliczce identyfikacyjnej maszyny.</p> <p>[14] AKCESORIA NA ZAMÓWIENIE</p> <p>[15] Zestaw do "Mulczowania"</p>	<p>[1] PT - DADOS TÉCNICOS</p> <p>[2] Potência nominal</p> <p>[3] Velocidade máx. de funcionamento do motor</p> <p>[4] Peso da máquina</p> <p>[5] Amplitude de corte cm</p> <p>[6] Medidas:</p> <p>[6a] Comprimento cm</p> <p>[6b] Largura cm</p> <p>[6c] Altura cm</p> <p>[7] Capacidade do saco de recolha</p> <p>[8] Código do dispositivo de corte</p> <p>[9] Nivel de pressão acústica</p> <p>[10] Incerteza de medição</p> <p>[11] Nivel de potência acústica medido</p> <p>[12] Nivel de potência acústica garantido</p> <p>[13] Nivel de vibrações</p> <p>[14] ACESSÓRIOS A PEDIDO</p> <p>[15] Kit "Mulching"</p> <p>* Para o dado específico, consulte a etiqueta de identificação da máquina.</p>	<p>[1] RO - DATE TEHNICE</p> <p>[2] Putere nominală</p> <p>[3] Viteză max. de funcționare a motorului</p> <p>[4] Greutatea mașinii</p> <p>[5] Lățimea de tăiere cm</p> <p>[6] Dimensiuni:</p> <p>[6a] Lungime cm</p> <p>[6b] Lățime cm</p> <p>[6c] Înălțime cm</p> <p>[7] Capacitatea sacului de colectare</p> <p>[8] Codul dispozitivului de tăiere</p> <p>[9] Nivel de presiune acustică</p> <p>[10] Nesiguranță în măsurare</p> <p>[11] Nivel de putere acustică măsurat</p> <p>[12] Nivel de putere acustică garantat</p> <p>[13] Nivel de vibrații</p> <p>* Pentru informația specifică, consultați datele de pe eticheta de identificare a mașinii.</p> <p>[14] ACCESORII LA CERERE</p> <p>[15] Kit de mărunțire „Mulching”</p>
<p>[1] RU - ТЕХНИЧЕСКИЕ ХАРАКТЕРИСТИКИ</p> <p>[2] Номинальная мощность</p> <p>[3] Макс. скорость работы двигателя</p> <p>[4] Вес машины</p> <p>[5] Ширина скашивания в см</p> <p>[6] Габариты:</p> <p>[6a] Длина в см</p> <p>[6b] Ширина в см</p> <p>[6c] Высота в см</p> <p>[7] Вместимость контейнера для сбора травы</p> <p>[8] Код режущего приспособления</p> <p>[9] Уровень звукового давления</p> <p>[10] Погрешность измерения</p> <p>[11] Измеренный уровень звуковой мощности</p> <p>[12] Гарантируемый уровень звуковой мощности</p> <p>[13] Уровень вибрации</p> <p>* Точное значение см. на идентификационном ярлыке машины.</p> <p>[14] ДОПОЛНИТЕЛЬНОЕ ОБОРУДОВАНИЕ ПО ТРЕБОВАНИЮ</p> <p>[15] Комплект "Мульчирование"</p>	<p>[1] SK - TECHNICKÉ PARAMETRE</p> <p>[2] Menovitý výkon</p> <p>[3] Maximálna rýchlosť motora</p> <p>[4] Hmotnosť stroja</p> <p>[5] Šírka kosenia v cm</p> <p>[6] Rozmery:</p> <p>[6a] Dĺžka v cm</p> <p>[6b] Šírka v cm</p> <p>[6c] Výška v cm</p> <p>[7] Kapacita zberného koša</p> <p>[8] Kód kosacieho zariadenia</p> <p>[9] Úroveň akustického tlaku</p> <p>[10] Nepresnosť merania</p> <p>[11] Úroveň nameraného akustického výkonu</p> <p>[12] Úroveň zaručeného akustického výkonu</p> <p>[13] Úroveň vibrácií</p> <p>* Ohľadne uvedeného parametra vychádzajte z hodnoty uvedenej na identifikačnom štítku stroja.</p> <p>[14] VOLITELNÉ PRÍSLUŠENSTVO</p> <p>[15] Súprava na mulčovanie</p>	<p>[1] SL - TEHNIČNI PODATKI</p> <p>[2] Nazivna moč</p> <p>[3] Najvišja hitrost delovanja motorja</p> <p>[4] Teža stroja</p> <p>[5] Širina reza cm</p> <p>[6] Dimenzije:</p> <p>[6a] Dolžina cm</p> <p>[6b] Širina cm</p> <p>[6c] Višina cm</p> <p>[7] Kapaciteta zbiralne košare</p> <p>[8] Šifra rezalne naprave</p> <p>[9] Raven zvočnega tlaka</p> <p>[10] Nezanemljivost meritve</p> <p>[11] Izmerjena raven zvočne moči</p> <p>[12] Zajamčena raven zvočne moči</p> <p>[13] Nivo vibracij</p> <p>* Za specifični podatek glej identifikacijsko nalepko stroja.</p> <p>[14] DODATNA OPREMA PO NAROČILU</p> <p>[15] Komplet za mulčenje</p>
<p>[1] SR - TEHNIČKI PODACI</p> <p>[2] Nazivna snaga</p> <p>[3] Maks. radna brzina motora</p> <p>[4] Težina mašine</p> <p>[5] Širina košenja u cm</p> <p>[6] Dimenzije:</p> <p>[6a] Dužina u cm</p> <p>[6b] Širina u cm</p> <p>[6c] Visina u cm</p> <p>[7] Kapacitet vreće za skupljanje trave</p> <p>[8] Šifra rezne glave</p> <p>[9] Nivo zvučnog pritiska</p> <p>[10] Merna nesigurnost</p> <p>[11] Izmereni nivo zvučne snage</p> <p>[12] Garantovani nivo zvučne snage</p> <p>[13] Nivo vibracija</p> <p>* Za specifični podatak, pogledajte podatke navedene na identifikacijskoj nalepnici mašine.</p> <p>[14] DODATNI PRIBOR PO NARUDŽBINI</p> <p>[15] Komplet za malčiranje</p>	<p>[1] SV - TEKNISKA SPECIFIKATIONER</p> <p>[2] Nominell effekt</p> <p>[3] Motors maximala funktionshastighet</p> <p>[4] Maskinvikt</p> <p>[5] Skärbredd</p> <p>[6] Dimensioner:</p> <p>[6a] Längd cm</p> <p>[6b] Bredd cm</p> <p>[6c] Höjd cm</p> <p>[7] Uppsamlingspåsens kapacitet</p> <p>[8] Skärenhetens kod</p> <p>[9] Ljudtrycksnivå</p> <p>[10] Tvivel med mått</p> <p>[11] Uppmått ljudeffektivité</p> <p>[12] Garanterad ljudeffektivité.</p> <p>[13] Vibrationsnivå</p> <p>* För specifik information, se uppgifterna på maskinens märkplåt.</p> <p>[14] TILLBEHÖR PÅ BESTÄLLNING</p> <p>[15] Sats för "Mulching"</p>	<p>[1] TR - TEKNİK VERİLER</p> <p>[2] Nominal güç</p> <p>[3] Motorun maksimum çalıřma hızı</p> <p>[4] Makine ağırlığı</p> <p>[5] Kesim genişliđi, cm</p> <p>[6] Ebatlar:</p> <p>[6a] Uzunluk, cm</p> <p>[6b] Genişlik, cm</p> <p>[6c] Yükseklik, cm</p> <p>[7] Toplama sepeti kapasitesi</p> <p>[8] Kesim düzeni kodu</p> <p>[9] Ses basınç seviyesi</p> <p>[10] Ölçü belirsizliđi</p> <p>[11] Ölçülen ses gücü seviyesi</p> <p>[12] Garantı edilen ses gücü seviyesi</p> <p>[13] Titreşim seviyesi</p> <p>* Spesifik deđer için, makine belirleme etiketinde belirtilenleri referans alın</p> <p>[14] TALEP ÜZERİNE TEDARİK EDİLEN AKSESUARLAR</p> <p>[15] "Malçlama" kiti</p>


**СЪДЪРЖАНИЕ**

1. ИНФОРМАЦИЯ ОТ ОБЩ ХАРАКТЕР	1
1.1 Как да се чете ръководството	1
1.2 Справки	1
2. ПРАВИЛА ЗА БЕЗОПАСНОСТ	2
2.1 Обучение	2
2.2 Предварителни операции	2
2.3 По време на използване	2
2.4 Поддръжка, прибиране за съхранение	3
2.5 Опазване на околната среда	3
3. ЗАПОЗНАВАНЕ С МАШИНАТА	4
3.1 Описание на машината и предвидено използване	4
3.2 Знаци за безопасност	4
3.3 Идентификационен етикет	4
3.4 Основни компоненти	5
4. МОНТИРАНЕ	5
4.1 Компоненти за монтиране	5
4.2 Монтаж на чувала за събиране на трева	5
4.3 Монтаж на дръжката	5
5. КОМАНДИ ЗА УПРАВЛЕНИЕ	6
5.1 Команда прекъсвач	6
5.2 Регулиране на височината на косене	6
6. ИЗПОЛЗВАНЕ НА МАШИНАТА	6
6.1 Предварителни операции	6
6.2 Проверки за безопасност	6
6.3 Задействане	7
6.4 Работа	7
6.5 Спиране	8
6.6 След употреба	8
7. ОБИКНОВЕНА ПОДДРЪЖКА	8
7.1 Информация от общ характер	8
7.2 Почистване	8
7.3 Фиксирани гайки и винтове	8
8. ИЗВЪНРЕДНА ПОДДРЪЖКА	8
8.1 Инструмент за рязане	8
8.2 Захранващ кабел	9
9. ПРИБИРАНЕ ЗА СЪХРАНЕНИЕ	9
9.1 Прибиране на машината за съхранение	9
10. ПРЕМЕСТВАНЕ И ТРАНСПОРТИРАНЕ	9
11. ТЕХНИЧЕСКО ОБСЛУЖВАНЕ И ПОПРАВКИ	10
12. ГАРАНЦИОННО ПОКРИТИЕ	10
13. ТАБЛИЦА НА ОПЕРАЦИТЕ ПО ПОДДРЪЖКАТА	10
14. ИДЕНТИФИЦИРАНЕ НА НЕИЗПРАВНОСТИ	11

1. ИНФОРМАЦИЯ ОТ ОБЩ ХАРАКТЕР**1.1 КАК ДА СЕ ЧЕТЕ РЪКОВОДСТВОТО**

В текста на ръководството, някои параграфи, които съдържат особено важна информация за безопасността или функционирането, са отбелязани по различен начин според следния критерий:

БЕЛЕЖКА ИЛИ ВАЖНО *предоставя уточнения или други елементи, по отношение на по-преди упомената информация, с цел да се избегнат повреди на самата машина или причиняване на щети.*

Символът  показва опасност. Неспазването на предупреждението води до възможност от лични наранявания или наранявания на трети лица и/или нанасяне на щети.

Параграфите отбелязани с квадрат със сив точков контур, указват опционални характеристики, които не са предвидени за всички модели, описани в това ръководство. Проверете дали съответната техническа характеристика е предвидена за Вашия модел.

Всички указания "преден", "заден", "десен" и "ляв" се отнасят за оператор в положение за управление на машината.

1.2 СПРАВКИ**1.2.1 Фигури**

Фигурите в тези инструкции за експлоатация са номерирани 1, 2, 3, и т.н.

Компонентите посочени на фигурите са отбелязани с буквите А, В, С и т.н. Справката за компонента С на фигура 2 се посочва с надписа: "Вж. фиг. 2.С" или просто "(фиг. 2.С)". Фигурите са индикативни. Действителните детайли може да се различават от тези, които са показани на фигурата.

1.2.2 Заглавия

Ръководството е разделено на глави и параграфи. Заглавието на параграф "2.1 Обучение" е подзаглавие на "2. Правила за безопасност". Отнасянията до заглавия или параграфи са отбелязани със съкращението "гл." или "пар." и съответния номер. Например: "гл. 2" или "пар. 2.1".

2. ПРАВИЛА ЗА БЕЗОПАСНОСТ

2.1 ОБУЧЕНИЕ



Разучете и свикнете с командите и с адекватното използване на машината. Научете се да изключвате бързо двигателя. Неспазването на предупрежденията и инструкциите може да доведе до електрически удари, пожари и/или сериозни наранявания.

- Никога не позволявайте машината да бъде използвана от деца или от хора, които не са запознати достатъчно с инструкциите. Местните закони може да предвиждат минимална възраст за право на използване.
- Този уред може да бъде използван от деца над 8 годишна възраст, както и от лица с намалени физически, сетивни или умствени способности, без опит и познания, при условие че са наблюдавани или инструктирани за безопасна употреба на уреда и разбират свързаните с това рискове. Децата не бива да играят с машината. Почистването и текущата поддръжка не трябва да се извършват от деца, които не са наблюдавани.
- Да не се използва никога машината, ако потребителя е уморен или неразположен, или е приел лекарства, наркотици, алкохол или вредни за рефлексите и вниманието му вещества.
- Транспортиране на деца или други пътници.
- Не забравяйте, че операторът или този, който използва машината е отговорен за инциденти и непредвидени ситуации, които могат да се случат на други хора или на тяхна собственост. Част от отговорността на потребителя е преценката на възможните рискове на терена, по който трябва да се работи, както и вземането на всички предпазни мерки, необходими за гарантиране на неговата безопасност и тази на другите хора, особено, когато се работи по наклони, неравни, хлъзгави или нестабилни терени.
- В случай, че искате да дадете или заемете машината на някого, убедете се, че потребителят се е запознал с инструкциите за експлоатация, съдържащи се в настоящото ръководство.

2.2 ПРЕДВАРИТЕЛНИ ОПЕРАЦИИ

Лични предпазни средства (ЛПС)

- Носете подходящо облекло, устойчиви работни обувки с неплъзгащи се подметки и дълги панталони. Не включвайте машината, ако сте боси или с отворени сандали. Носете слушалки за защита на слуха.
- Използването на акустични защити може да намали способността да се чуват евентуални предупреждения (викове или аларми). Обърнете максимално внимание какво се случва около работната зона.
- Не носете шалове, ризи, колиета, гривни, дрехи с развяващи се части или снабдени с връзки, както и вратовръзки и висящи или широки аксесоари, които биха могли да се оплетат в машината или в предметите или материалите, които се намират на работното място.

- Ако имате дълги коси, вържете ги по подходящ начин.

Работна зона / Машина

- Прегледайте внимателно цялата работна зона и отстранете всичко, което може да бъде изхвърлено от машината или може да повреди инструмента за рязане/въртящите се органи (камъни, клони, железни жици, кокали и т.н.).

2.3 ПО ВРЕМЕ НА ИЗПОЛЗВАНЕ

Работна зона


- Не използвайте машината във взривоопасна среда и в присъствие на запалими течности, газове или прах. Електрическите уреди създават искри, които може да подпалят прах или изпарения.
- Работете само на дневна светлина или при добро изкуствено осветление и условия на добра видимост.
- Отдалечете хора, деца и животни от работната зона. Необходимо е децата да се наблюдават от друг възрастен.
- Избягвайте да работите във влажна трева, когато вали дъжд и при бури с опасност от мъглини.
- Не излагайте машината на дъжд или на влажна околна среда. Водата, която прониква в инструмента, увеличава риска от електрически удар.
- Обърнете особено внимание на неравностите на земята (издатини, вдлъбнатини), наклони, скрити опасности и за наличието на евентуални опасности, които биха могли да ограничат видимостта.
- Внимавайте много в близост до пропадания, канавки или насипи. Машината може да се обърне, ако едно от колелата излезе извън границата или, ако края на машината не издържи.
- Работете напредно на наклона и никога по посока нагоре/надолу, като внимавате много при промяна на посоката, като се уверите в собствената опорна точка и осигурите, че колелата не срещнат препятствия (камъни, клони, корени и др.), които могат да причинят странично подхлъзване или загуба на контрол над машината.
- Когато машината се използва близо до пътя, обърнете внимание на движението по пътя.
- Внимание: Влажността и електричеството са несъвместими. Манипулирането и свързването на електрическите кабели трябва да се извършват на сухо.
 1. Никога не допускате допир между електрически контакт или кабел и мокра зона (локва или влажна трева).
 2. Свързването между кабелите и контактите трябва да бъде от водонепропусклив вид. Използвайте удължителите с цялостни непромокаеми и утвърдени контакти, които се намират в търговската мрежа.

Поведение

- Внимавайте, когато карате на заден ход или се движите назад. Погледнете зад Вас, преди и по време на каране на заден ход, за да се убедите, че няма препятствия.
- Не тичайте никога, а ходете.
- Избягвайте да бъдете теглени от косачката.
- Дръжте ръцете и краката си винаги далеч от инструмента за рязане, както

по време на включването, така и по време на използване на машината.

- Внимание: инструментът за рязане продължава да се върти в продължение на няколко секунди и след изключването или след изгасването на двигателя.
- Стойте винаги далеч от отвора за изпразване.

-  В случай на счупвания или инциденти по време на работа, спрете незабавно двигателя и отстранете машината, за да не предизвикате допълнителни щети; в случай на инциденти с лични увреждания или инциденти с трети лица, активирайте незабавно процедурите за бърза медицинска помощ, които са най-подходящи за създадалата се ситуация и се обърнете към здравна служба за необходимото лечение. Отстранете старателно евентуални отпадъци, които могат да нанесат щети или увреждания на хора или животни, ако не бъдат забелязани.
- Използвайте кабела само по предназначение. Не използвайте кабела за да транспортирате машината, да я дърпате или да я изключвате от контакта. Дръжте кабела далеч от източници на топлина, масло, остри ръбове или движещи се части. Повреден или оплетен кабел повишава риска от електрически удар.
- Избягвайте контакт на тялото със заземени повърхности като тръби, радиатори, кухненски печки, хладилници. Рискът от електрически удар се увеличава ако тялото е заземено.


Ограничения при използването

- Да не се използва никога машината с повредени, липсващи или неправилно позиционирани защити (чувал за събиране на трева, защита на странично разтоварване, защита на задно разтоварване)
- Не използвайте машината, ако принадлежностите/инструментите не са монтирани в предвидените места.
- Не изключвайте, не деактивирайте, не сваляйте или не модифицирайте наличните системи за безопасност/микропревключатели.
- Не подлагайте машината на прекалено натоварване и не използвайте машина с малък капацитет за тежка работа; използването на подходяща за целта машина намалява риска и увеличава производителността.
- Захранвайте уреда посредством диференциал (RCD – Residual Current Device) с ток на изключване не надвишаващ 30 mA.
- Щепселът на машината трябва да е съвместим с електрически контакт. Никога не променяйте щепсела. Не използвайте адаптори с машини, снабдени със заземяване. Щепселите, които не са променени и приспособени за контакта, намаляват риска от електрически удар.
- Постоянното свързване на който и да е електрически уред към електрическата мрежа на сградата трябва да бъде извършено от квалифициран електротехник, съобразно действащите разпоредби. Неправилното свързване може да причини сериозни щети, включително и смърт.
- Захранващите кабели трябва да бъдат с качество не по-ниско от тип H05RN-F или H05VV-F с минимално сечение 1,5 кв. мм и максимална препоръчителна дължина 25 м.

2.4 ПОДДРЪЖКА, ПРИБИРАНЕ ЗА СЪХРАНЕНИЕ

Извършването на правилна поддръжка и прибиране за съхранение, запазва безопасността на машината и нивото на нейната производителност.

Поддръжка

- Никога не използвайте машината с износени или повредени части. Повредените или износени части трябва да бъдат заменени, а не поправени.
- По време на регулиране на машината, обърнете внимание пръстите ви да не останат захванати между движещия се инструмент за рязане и неподвижните части на машината.
-  Нивото на шум и вибрации, указано в настоящите инструкции, представлява максималните стойности при употреба на машината. Ползването на разцентрован елемент за рязане, прекалено високата скорост на движение, липсата на поддръжка, влияят чувствително на отделяното на шум и вибрации. Необходимо е, следователно, да се предприемат превантивни мерки за отстраняване на възможни щети, дължащи се на висок шум и вибрации; погрижете се за поддръжка на машината, слагайте антифони, правете паузи по време на работа.

Прибиране за съхранение

- За да се намали опасността от пожар, не оставяйте съдове с остатъчен материал в помещението.

2.5 ОПАЗВАНЕ НА ОКОЛНАТА СРЕДА

- Опазването на околната среда трябва да бъде приоритет и важен аспект при употребата на машината, в полза на гражданското общество и на средата, в която живеем.
- Избягвайте да притеснявате съседите. Използвайте машината само по разумно време (не рано сутрин или късно вечер, когато може да обезпокоите хората).
 - Следвайте стриктно местните разпоредби за изхвърлянето на опаковки, износени части или каквато и да е част, силно замърсяваща околната среда; тези отпадъци не трябва да се изхвърлят в боклука, а трябва да се събират отделно и да се предават в специалните пунктове, където ще се погрижат за рециклиране на материалите.
 - Следвайте стриктно местните норми за изхвърлянето на отпадъчни материали.
 - В момента на изваждане от употреба, не захвърляйте машината в околната среда, а се обърнете към събирателен пункт, съгласно действащите местни разпоредби.



Не изхвърляйте електрическите уреди заедно с битовите отпадъци. Според Европейската Директива 2012/19/UE за отпадъците от електрически и електронни апарати и влизането ѝ в действие в съответствие с националното законодателство, изхабените електрически апарати трябва да се събират отделно, за да бъдат оползотворени екологично съобразно. Ако електрическите уреди се изхвърлят на сметище или в земята, вредните вещества могат

да достигнат водосъбиращите земи пластове и да навлязат в хранителната верига, увреждайки здравето ви. За по-задълбочена информация за изхвърлянето на този продукт, се свържете с компетентната служба за изхвърляне на битови отпадъци или с дистрибутора на машината.



Li-Ion

В края на техния полезен жизнен цикъл, изхвърлете акумулаторите като подходите с необходимото внимание за опазване на околната среда.

Акумулатора съдържа материал, който е опасен за Вас и околната среда. Той трябва да се сваля и предаде отделно в приемателен пункт, който приема литиево-йонни акумулатори.



Разделното събиране на използвани продукти и опаковки, позволява рециклиране на материалите и тяхното повторно използване. Повторното използване на рециклирани материали, помага за предотвратяване на замърсяването на околната среда и намалява използването на суровини.

3. ЗАПОЗНАВАНЕ С МАШИНАТА

3.1 ОПИСАНИЕ НА МАШИНАТА И ПРЕВИДНО ИЗПОЛЗВАНЕ

Тази машина представлява **косачка със стоящ водач**.

Машината се състои основно от двигател, който задейства инструмент за рязане, покрит с напак, снабден с колела и ръкохватка.

Операторът е в състояние да управлява машината и да задейства основните команди, като остава винаги зад ръкохватката и, следователно, на безопасно разстояние от въртящия се инструмент за рязане. Отдалечаването на оператора от машината, предизвиква спиране на двигателя и на инструмента за рязане, в рамките на няколко секунди.

3.1.1 Предвидена употреба

Тази машина е проектирана и конструирана за косене (и събиране) на трева в градини и тревни площи с размери, съответстващи на капацитета на косене, което се извършва в присъствието на стоящ оператор. Общо казано, тази машина може:

- Да коси трева и да я събира в чувала.

3.1.2 Неуместно използване

Всякакво друго използване, различно от това цитираното по-горе, може да се окаже опасно и да причини щети на хора и/или предмети. В неподходящата употреба се включват (като неизчерпателен пример):

- Транспортиране върху машината или ремаркетото на хора, деца или животни, тъй като може да паднат и да се наранят тежко или да компрометират безопасното шофиране;
- Вие да се возите на машината.
- Използването на машината за теглене или бутане на товари.

- Задействане на инструментите за рязане в участък без трева.
- Използването на машината за събиране на листа или отпадъци.
- Използването на машината за подравняване на жив плет или за подрязване на нетревиста растителност.
- Използване на машината от повече от един човек.

ВАЖНО *Неспецифичната употреба на машината води до отпадане на гаранцията и отмяна на каквато и да е отговорност на Производителя, като се резервират за ползвателя разходите произтичащи от нанесени щети или негово нараняване или на трети лица.*

3.1.3 Тип потребител

Тази машина е предназначена за използване от потребители, тоест непрофесионални оператори. Тази машина е предназначена да се използва като хоби.

ВАЖНО *Машината трябва да се използва единствено от оператора.*

3.2 ЗНАЦИ ЗА БЕЗОПАСНОСТ

На машината са поставени различни символи (Фиг.2). Тяхната функция е тази, да припомнят на оператора какво поведение трябва да предприеме, за да използва машината с нужното внимание и предпазливост. Значение на символите:



Внимание. Прочетете внимателно инструкциите преди употреба на машината.



Опасност! Опасност от изхвърляне на предмети. По време на употреба задържете хората извън работната площ.



Внимание - инструмента за рязане може да предизвика порязване. Инструмента за рязане продължава да се върти след изключването на двигателя. Изключете от електрическото захранване преди работа по поддръжка или ако кабелът е повреден.



Внимание. Дръжте кабелът на удължителя далеч от инструмента за рязане.

ВАЖНО *Повредените или нечетливите стикери трябва да се заменят с нови. Поискайте нови стикери от Вашия сервизен център.*

3.3 ИДЕНТИФИКАЦИОНЕН ЕТИКЕТ

На идентификационния етикет са посочени следните данни(Фиг.1):

1. Ниво на звукова мощност
2. Маркировка за съответствие
3. Месец / Година на производство
4. Вид машина
5. Серийен номер
6. Име и адрес на производителя
7. Код на артикула
8. Номинална мощност и максималните обороти
9. на функциониране на двигателя
10. Тегло в кг.
11. Напрежение и честота на захранване
12. Степен на електрическа защита

Препишете идентификационните данни на машината на съответните места на етикета, който се намира отзад на корицата на ръководството.

ВАЖНО Използвайте идентификационните данни, които са посочени на идентификационния етикет на продукта всеки път, когато се свързвате с оторизирана работилница.


ВАЖНО Пример на декларацията за съответствие се намира на последните страници на ръководството.

3.4 ОСНОВНИ КОМПОНЕНТИ

Машината е изградена от следните основни компоненти, на които отговаря следната функционалност (Фиг.1):


- A. **Мотор:** предава движението, както на инструмента за рязане, така и на задвижването на колелата (ако е предвидено).
- B. **Шаси:** представлява картер, съдържащ въртящ се инструмент за рязане.
- C. **Инструмент за рязане:** това е инструмент, предназначен за рязане на трева.
- D. **Защита на задно разтоварване:** представлява защита за безопасност, която преци на евентуални предмети, събрани от инструмента за рязане, да бъдат запратени далеч от машината.
- E. **Чувал за събиране на трева:** освен функцията за събиране на окосената трева, представлява и обезопасителен елемент, който преци на евентуални предмети събрани от инструмента за рязане, да бъдат запратени далеч от машината.
- F. **Дръжката:** това е работното място на оператора. Нейната дължина прави така, че операторът по време на работа поддържа винаги предпазно разстояние на въртящия се инструмент за рязане.
- G. **Команда прекъсвач:** задейства/спира мотора и едновременно с това включва/изключва инструмента за рязане

4. МОНТИРАНЕ

 **Правилата за безопасност, които трябва да се спазват, са описани в гл. 2. Спазвайте стриктно**

тези указания, в цел предотвратяване на сериозни рискове или опасности.

Поради причини свързани с прибирането за съхранение и транспортирането, някои компоненти на машината немогат да бъдат сглобени във фабриката, а трябва да бъдат монтирани след свалянето на опаковката, като се следват следните инструкции.

 **Разпаковането и завършването на монтажа трябва да бъдат извършени на равна и стабилна повърхност, с достатъчно пространство за преместване на машината и опаковката, като винаги си слуните с подходящи инструменти. Да не се използва машината, преди да сте завършили операциите по монтирането, указани в раздел "МОНТАЖ".**

4.1 КОМПОНЕНТИ ЗА МОНТИРАНЕ

В опаковката са включени компонентите за монтаж.

4.1.1 Разпаковане

1. Отворете опаковката внимателно, като внимавате да не загубите компонентите.
2. Вижте за справка документацията, която е поставена в кутията, включително и настоящите инструкции.
3. Извадете от кутията всички немонтирани компоненти.
4. Извадете машината от кутията.
5. Унищожете кутията и опаковките в съответствие с местните разпоредби.

4.2 МОНТАЖ НА ЧУВАЛА ЗА СЪБИРАНЕ НА ТРЕВА

• **Тип "I"**
Свържете помежду им двата странични компонента (Фиг.3.A) и (Фиг.3.B) на чувала за събиране на трева и после монтирайте горната част (Фиг.3.C), като закачите правилно всички периметрални кукички.

• **Тип "II"**
При обърнат чувал за събиране на трева, закачете всички пластмасови профили (Фиг.4.A) на рамата (Фиг.4.B), като си помагате с отверка, както е показано на фигурата.

4.3 МОНТАЖ НА ДРЪЖКАТА

- **Тип "I", Тип "II"**
1. Монтирайте долната дясна (Фиг.5.A) и лява (Фиг.5.B) част на дръжката върху винтовете (Фиг.5.C), които се подават от шасито.
 2. Фиксирайте кръглите ръчки (Фиг.5.E) на доставените винтове (Фиг.5.D).
 3. Завийте кръглите ръчки до щракване на пластмасовото крилце, което поддържа винта неподвижен в позиция (Фиг.5.F).
 4. Фиксирайте горната част на дръжката (Фиг.5.G) в долните части посредством кръглите ръчки (Фиг.5.H) и доставените винтове (Фиг.5.I), както е указано, като използвате един от

предвидените два отвора, за да пригледите височината на дръжката на ръста на оператора.

- Поставете кабелния фиксатор (Фиг.5.Ј) в указаната позиция и закачете кабела (Фиг.5.К) като го прокарате по дължината на вътрешната страна на машината.

5. КОМАНДИ ЗА УПРАВЛЕНИЕ

5.1 КОМАНДА ПРЕКЪСВАЧ

Командата на прекъсвача задейства/спира двигателят и едновременно с това включва/изключва инструмента за рязане.

Показаните позиции отговарят на:



Ход. За задействане на двигателя, натиснете предпазният бутон (Фиг.6.А) и дрълпнете лоста (Фиг.6.В) и изчакайте 2-3 секунди преди двигателят да се задейства.



Спиране. Двигателят спира автоматично при пускане на лоста (Фиг.6.В).



Задействането на двигателя предизвиква едновременно задействане на инструмента за рязане.

5.2 РЕГУЛИРАНЕ НА ВИСОЧИНАТА НА КОСЕНЕ

Посредством снижаване или повдигане на шасито, тревата може да се реже (коси) на различни височини.



Изпълнете операцията при спрян инструмент за рязане.

За да регулирате височината на косене:

- Наклонете машината от едната страна.
- Работете с двете ръце, за да позиционирате оста на колелата в един от трите прореза, които са предвидени отвътре на шасито.
- Височината трябва да бъде еднаква за двете оси.



Да не се накланя оста на колелата по време на тази операция, за да може да се внара едновременно в един от предвидените прорези.



А. Позиция, по-близка до земята. Височината на косене е в найгорна позиция (Фиг.7.А).

В. Междинна позиция. Височината на косене е в междинна позиция (Фиг.7.А).



С. Позиция, най-отдалечена от земята. Височината на косене е в най-ниска позиция (Фиг.7.А).

6. ИЗПОЛЗВАНЕ НА МАШИНАТА



Правилата за безопасност, които трябва да се спазват, са описани в гл. 2. Спазвайте стриктно

тези указания, с цел предотвратяване на сериозни рискове или опасности.

6.1 ПРЕДВАРИТЕЛНИ ОПЕРАЦИИ

Преди започване на работа трябва да се извършат серия проверки и операции, за да се осигури пълноценна и максимално безопасна работа.

Поставете косачката в хоризонтално положение и добре опряна на земята.

6.1.1 Подготовка на машината за работа

а. Подготовка за косене и събиране на тревата в чувала:

- Повдигнете защита на задното разтоварване (Фиг.8.А) и закачете правилно чувала за събиране на трева, както е показано на фигурата (Фиг.8.В).

6.1.2 Регулиране на височината на косене

Регулирайте височината на косена, както е указано в (пар. 5.2).

6.2 ПРОВЕРКИ ЗА БЕЗОПАСНОСТ

Извършете следните проверки за безопасност и проверете дали резултатите отговарят на посоченото в таблиците.



Преди да използвате машината, извършвайте винаги проверки за безопасност.

6.2.1 Проверка на общата безопасност

Предмет	Резултат
Инструмент за рязане	Не трябва да е повреден или износен.
Защита на задното разтоварване и чувала за събиране на трева	Здрави. Няма повреда. Правилно монтирани.
Команда прекъсвач	Лоста трябва да се движат свободно, без форсиране и при отпускане трябва да върне автоматично и бързо в неутрално положение;
Винтове/гайки на машината и на инструмента за рязане	Добре затегнати (не разхлабени)
Електрически кабели	Цялата изолация е здрава.

Действие	Резултат
Задействайте машината (пар. 6.3)	Инструмента за рязане трябва да се движи.
Отпуснете лоста на командата на прекъсвача.	Двигателят трябва да изгасне и инструмента за рязане трябва да спре в рамките на няколко секунди.
Пробно управление	Не се открива аномална вибрация. Няма аномален шум.

⚠ Ако един от резултатите се различава от указаното в таблиците, не е възможно използването на машината! Обърнете се към сервизен център сервизен център за извършване на съответните проверки и поправка.

6.3 ЗАДЕЙСТВАНЕ

БЕЛЕЖКА Извършете включването на равна повърхност без препятствия или висока трева.

1. Закачете правилно удължителния кабел, както е посочено (Фиг.9.А).
2. Свържете ПЪРВО щепсела на захранващия кабел в удължителя (Фиг.9.В) и СЛЕД ТОВА - удължителят в главния контакт (Фиг.9.С).
3. За задействане на двигателя, натиснете бутона за безопасност (Фиг.9.Д) и дръпнете лоста (Фиг.9.Е) на прекъсвача.

6.4 РАБОТА

ВАЖНО По време на работа спазвайте винаги предвиденото безопасно разстояние от инструмент за рязане, определено от дължината на ръкохватката.

ВАЖНО Ако двигателят спре поради прегряване по време на работа, е необходимо да изчакате около 5 минути преди да го включите отново.

6.4.1 Косене на трева

За да работите с машината процедирайте така, както е описано по-долу:

1. Започнете движението напред и косенето в тревиста зона.
2. По време на косене направете така, че електрическият кабел да се намира винаги зад гърба ви и от вече окосената страна.
3. Приспособете скоростта за движение напред и/или височината на косене (пар. 5.2) за условията на поляната (височина, плътност и влажност на тревата) и количеството откосена трева.
4. Видът на тревната площ ще бъде по-добър, ако косенето се извършва винаги на една и съща височина и редувайки двете посоки (Фиг.10).

- За да поддържате хубавия зелен и мек вид на поляната, тревата трябва да се коси редовно. Поляната може да е съставена от различни видове треви. При често косене, растат в по-голяма степен треви, развиващи много корени и образуват солидна тревна покривка; обратно, ако косенето се осъществява по-рядко, се развиват повече високи и диви треви (детелина, маргарити и т.н.). Честотата на косене трябва да е в съответствие с растежа на тревата, като се избягва прекаленото ѝ порастване между две рязания.
- Оптималната височина на тревата на добре поддържана поляна е около 4-5 см и при само едно косене, като не трябва да се отрязва повече от една трета от общата височина. Ако тревата е много висока, по-добре е да се извърши косене на два пъти през един ден; първото косене - с инструменти за рязане на максимална височина, а второто - на желаната височина (Фиг.11).
- Прекалено ниско косене води до отскубване и разреждане на тревния килим, който придобива вид „на петна“.
- В по-топлите и сухи периоди е добре тревата да се държи малко по-висока, за да се намали засъхването на терена.
- Винаги е за предпочитане тревата да се коси при суха поляна. Не косете тревата, когато е мокра; това може да намали ефикасността на въртящия се инструмент за тревата, която залепва на него и води до разкъсване на тревния килим.
- Инструментите за рязане трябва да са здрави и добре наточени, така че отрязването да е точно и без разнищване, което води до пожълтяване на краищата.

6.4.3 Изпражнение на чувала за събиране на трева

Когато чувала за събиране на трева (Фиг.1.Е) се напълни прекалено, събирането на трева вече не е ефективно и шума на косачката се променя.

• • • • •
При чувал за събиране на трева със сигналатор за съдържанието:



Повдигнат = празен



Снижен = пълен

- По време на работа, при движещ се инструмент за рязане, сигналаторът остава повдигнат докато чувала за събиране на трева е в състояние да поема окосената трева; когато се снижи означава, че чувала за събиране на трева се е напълнил и трябва да се изпразни.

За да свалите и изпразните чувала за събиране на трева:

- Освободете лоста за управление на прекъсвача и изчакайте спирането на инструмента за рязане (пар. 6.5);

- Повдигнете защитата на задно разтоварване (Фиг.8.А), хванете дръжката и свалете чувала за събиране на трева, като го поддържате в изправено положение.

6.5 СПИРАНЕ

За спиране на машината:

1. Освободете лоста за управление на прекъсвача (Фиг.12.А).
2. Изчакайте спирането на инструмента за рязане;
3. Разкачете удължителя ПЪРВО от главния контакт (Фиг.12.В) и ПОСЛЕ откъм страната на прекъсвача на косачката (Фиг.12.С).

Винаги спирайте машината:


- По време на преместванията между различните работни зони.
- При пресичането на нетревни повърхности.
- Всеки път, когато се наложи да се преодолее препятствие.
- Преди да регулирате височината на косене.
- Всеки път, когато се поставя или сваля чувала за събиране на трева.


6.6 СЛЕД УПОТРЕБА

1. Спрете машината (пар. 6.5).
2. Изчакайте двигателят да изстине преди да приберете машината за съхранение в каквато и да била среда.
3. Извършете почистване (пар. 7.2).
4. Проверете дали няма разхлабени или повредени компоненти. Ако е необходимо, заменете повредените компоненти и затегнете разхлабените винтове и болтове.

7. ОБИКНОВЕНА ПОДДРЪЖКА

7.1 ИНФОРМАЦИЯ ОТ ОБЩ ХАРАКТЕР

 **Правилата за безопасност, които трябва да се спазват, са описани в гл. 2. Спазвайте стриктно тези указания, с цел предотвратяване на сериозни рискове или опасности.**

 **Преди извършването на каквато и да била проверка, почистване или поддръжка/регулиране на машината:**

- Спрете двигателя.
- Уверете се, че всички движещи се части са напълно неподвижни.
- Изключете машината от електрическата мрежа.
- Прочетете съответните инструкции.
- Носете подходящо облекло, работни ръкавици и предпазни очила.
- Честотата и вида на намесите са обобщени в "Таблица на операциите по поддръжката". Таблицата има за цел да ви помогне в поддържането на работоспособността и безопасността на Вашата машина. В нея са посочени основните намеси и периодичността, предвидена

за всяка от тях. Извършете съответното действие при първото изтичане на срока.

ВАЖНО *Всички операции по поддръжката и регулирането, които не са описани в това ръководство, трябва да се извършват от Вашия дистрибутор или от специализиран сервизен център.*

7.2 ПОЧИСТВАНЕ

След всяко използване, извършвайте почистване като се придържате към следните инструкции.

7.2.1 Почистване на машината

- Не използвайте струи вода и избягвайте да мокрите двигателя и електрическите части (Фиг.13).
- Не използвайте агресивни течности за почистване на шасито.
- За да се намали риска от пожар, почиствайте машината и особено двигателя, от остатъци от трева, листа или прекалено масло.

7.2.2 Почистване на чувала за събиране на трева

1. Изпразнете чувала за събиране на трева;
2. Разтърсете го, за да го почистите от остатъци от трева и земя;
3. Измийте го, изплакнете го и го поставете отново така, че да благоприятствате бързото изсушаване.

7.2.3 Почистване на блока на инструментите за рязане

Отстранявайте остатъците от трева и калта, натрупани отвътре на блока на инструмента за рязане, за да се избегне тяхното изсъхване, което може да затрудни следващото включване.

Наклонете машината странично и се уверете за нейната стабилност, преди извършване на каквато и да било операция.


7.3 ФИКСИРАЩИ ГАЙКИ И ВИНТОВЕ


Поддържайте затегнати гайките и винтовете, за да сте сигурни, че машината се намира винаги в състояние да функционира безопасно.

8. ИЗВЪНРЕДНА ПОДДРЪЖКА


8.1 ИНСТРУМЕНТ ЗА РЯЗАНЕ

Лошо наточен инструмент за рязане откъсва тревата и води до пожълтяване на поляната.

 **Не пишайте инструмента за рязане, докато машината не се изключи и инструмента за рязане не е напълно неподвижен.**

 **Всички операции отнасящи се до инструментите за рязане (демантиране, наточване,**

балансирано, поправка, монтиране отново и/или смяна), са сериозни дейности, които изискват специфична компетентност, освен тази за използване на съответните инструменти; поради причини свързани с безопасността при работа, е необходимо те да се извършват винаги в специализиран сервизен център.

 **Винаги заменяйте повреден, износен или изкривен инструмент за рязане, заедно със собствените винтове, за да се поддържа балансирането.**

ВАЖНО Използвайте винаги оригинални инструменти за рязане, носещи кода, който е указан в таблицата "Технически данни".

Имайки предвид еволюцията на продукта, цитираните в таблицата "Технически данни" инструменти за рязане могат да бъдат заменени в течение на времето с други, с аналогични характеристики за взаимозаменяемост и безопасност на функциониране.

8.2 ЗАХРАНВАЩ КАБЕЛ

Ако е повреден захранващият кабел на машината, той трябва да се замени единствено с оригинален резервен кабел от дистрибутора или в оторизиран сервизен център.

9. ПРИБИРАНЕ ЗА СЪХРАНЕНИЕ

9.1 ПРИБИРАН НА МАШИНАТА ЗА СЪХРАНЕНИЕ

Когато машината трябва да се прибере за съхранение:

1. Оставете двигателя да се охлади.
2. Почистете старателно машината.
3. Проверете дали по машината няма повреждания. Ако е необходимо, се свържете се с оторизиран сервизен център.
4. Приберете машината за съхранение:
 - В сухо помещение.
 - Защитена от неблагоприятни атмосферни явления.
 - По възможност покрита с платно.
 - На място недостъпно за деца.
 - Като се уверите, че сте свалили ключът или инструментите използвани за дръжката.


Когато трябва да включите отново машината, я подгответе за работа така, както е описано в глава "6. Използване на машината".

Ако е необходимо, дръжката може да се завърти напред, за да се намали общото пространство.

1. Разхлабете ръкохватките (Фиг.14.А) без да ги развивате напълно.
2. Завъртете напред дръжката, докато я положите върху шасито, като внимавате да не повредите захранващия кабел.
3. Фиксирайте ръкохватките (Фиг.14.А).

9.1.1 Прибиране за съхранение във вертикално положение

При необходимост, машината може да бъде поставена за съхранение във вертикално положение, окачена на кука (Фиг.15.А).

 **Убедете се, че нуката и съответната система за окачване са подходящи и са в състояние да издържат тежестта на машината; обръщайте внимание и следете деца или животни да се качват върху машината, увеличавайки още повече тежестта върху нуката.**

Зачачете машината така, че инструмента за рязане да бъде ориентиран към стената или подходящо покрит, за да не представлява опасност в случай, че хора, деца или животни влязат в случаен контакт с него.

За да поставите машината във вертикално положение, завъртете напред дръжката, както е показано в параграф (пар. 6.5).

10. ПРЕМЕСТВАНЕ И ТРАНСПОРТИРАНЕ

Всеки път, когато трябва да премествате, повдигате или наклоняте машината, е необходимо:

1. Спрете двигателя.
2. Уверете се, че всички движещи се части са напълно неподвижни.
3. Носете здрави работни ръкавици.
4. Хванете машината в места, които гарантират сигурно захващане, имайки предвид тежестта и разпределението ѝ.

Когато се транспортира машината с транспортно средство или ремарке е необходимо:

1. Да използвате рампа за достъп с подходяща устойчивост, ширина и дължина.
 2. Да качите машината на камиона или ремаркетото с изключен двигател, с избутване, като за тази операция използвайте подходящ брой хора.
 3. Да снижите блока на инструмента за рязане.
 4. Да позиционирате машината така, че да не представлява опасност за никого.
 5. Да блокирате здраво машината на превозното средство посредством въжета или вериги.
- С тези дейности да се заемат толкова хора, колкото са необходими в съответствие с теглото на машината, характеристиките на транспортното средство или на мястото, където трябва да бъде сложена или откъдето да бъде взета машината.
 - Уверете се, че преместването на машината не причинява щети или наранявания.

11. ТЕХНИЧЕСКО ОБСЛУЖВАНЕ И ПОПРАВКИ

Това ръководство предоставя всички упътвания, необходими за управлението на машината и за извършване на правилна основна поддръжка от потребителя. Всички операции по регулирането и поддръжката, които не са описани в това ръководство, трябва да бъдат извършвани при Вашия дистрибутор или в специализиран център за обслужване, който разполага с необходимите познания и инструменти за правилното извършване на работата, като се запази степента на безопасност и първоначалното състояние на машината. Операции, извършени от некомпетентни лица или фирми водят до отпадане на всякаква гаранция и всякакво задължение или отговорност на Производителя.

- Само оторизирани работилници за техническо обслужване могат да извършват поправки и поддръжка, когато машината е в гаранция.
- Оригиналните резервни части се доставят от обслужващите работилници и от оторизираните дистрибутори.
- Оригиналните резервни части и принадлежности са специално разработени за машините.
- Не се одобрява използването на неоригинални резервни части и принадлежности; използването на неоригинални резервни части и принадлежности компрометира безопасността на машината и освобождава Производителят от всякакво задължение и отговорност.

13. ТАБЛИЦА НА ОПЕРАЦИИТЕ ПО ПОДДРЪЖКАТА

Операция	Периодичност (часове)		Параграф / Бележка
	Първи път	След това всеки	
МАШИНА			
Проверки за безопасност / Проверка на командите		Преди всяко използване	пар. 6.2
Повдигнете защитата на задното разтоварване. Проверка на чувала за събиране на трева		Преди всяко използване	пар. 6.1.2
Общо почистване и проверка		В края на всяко използване	пар. 7.2
Проверка за евентуални щети по машината. Ако е необходимо, се свържете се с оторизиран сервизен център.		В края на всяко използване	-
Проверка на всички фиксирания		В края на всяко използване	пар. 7.3
Проверка на фиксирането и износването на инструментите за рязане		Преди всяко използване	пар. 8.1
Смяна на инструмента за рязане		-	*

* Операция, която трябва да се извърши от вашия Дистрибутор или от Специализиран център

- Препоръчва се да заркарате машината веднъж в годината в оторизирана работилница за техническо обслужване, за извършване на поддръжка, техническо обслужване и проверка на предпазните устройства.

12. ГАРАНЦИОННО ПОКРИТИЕ

Гаранцията покрива всички дефекти на материали, както и производствени дефекти. Потребителят трябва да следва внимателно всички предоставени инструкции в приложената документация.

Гаранцията не покрива вреди/щети дължащи се на:

- Непознаване на придружаващата документация.
 - Невнимание.
 - Неправилно използване и монтаж или несвойствено използване.
 - Използване на неоригинални резервни части.
 - Използване на принадлежности, които не са доставени или такива, които не са одобрени от производителя.
- Освен това, гаранцията не покрива:
- Нормалното износване на предавателни ремъци, фарове, колела, предпазни болтове и кабели.
 - Нормалното износване.

Потребителят е защитен от действащото национално законодателство. Правата на потребителя предвидени от действащото национално законодателство по никакъв начин не се ограничават от настоящата гаранция.

14. ИДЕНТИФИЦИРАНЕ НА НЕИЗПРАВНОСТИ

ПРОБЛЕМ	ВЪЗМОЖНА ПРИЧИНА	МЕРКИ	ПАРАГРАФ
1. Електрическата косачка не функционира	Не достига ток до машината	Проверете електрическото свързване	6.3
2. Електрическата косачка предизвиква прекъсване на електрозахранването	Амперажът на електрическия контакт не е достатъчен	Свържете машината с електрически контакт с достатъчен ампераж	6.3
	Има включени други електрически уреди	Не свързвайте други уреди едновременно със същия електрически контакт	6.3
3. Окосената трева вече не се събира в торбата	Инструмента за рязане е ударил чуждо тяло или е ударен	Проверете за евентуални повреждания и се свържете със сервизен център за евентуална смяна на инструмента за рязане.	8.1
	Вътрешността на шасито е замърсена.	Почистете вътрешността на шасито, за да улесните преминаването на тревата към чувала за събиране на трева.	7.2.3
4. Неравномерно косене (рязане) на трева	Инструмента за рязане не е в добро състояние	Свържете се със сервизен център за наточване или смяна на инструмента за рязане.	
5. Чува се шум и/или се усещат прекалени вибрации по време на работа	Повредена машина или разхлабени части.	Спрете машината и откачете захранващия кабел. Проверете за евентуални повреди. Проверете дали има разхлабени части и ги затегнете. Извършете проверки, смени или поправки в оторизиран специализиран център.	
	Фиксиране на разхлабен инструмент за рязане или повреден инструмент за рязане	Спрете машината и откачете захранващия кабел. Свържете се с оторизиран сервизен център за извършване на проверки, замени или поправки.	8.1

Ако проблемите продължават след като сте практикували описаните по-горе решения за отстраняване на неизправностите, свържете се с Вашия дистрибутор.

DICHIARAZIONE CE DI CONFORMITÀ (Istruzioni Originali)
(Direttiva Macchine 2006/42/CE, Allegato II, parte A)

1. **La Società:** STIGA S.p.A. – Via del Lavoro, 6 – 31033 Castelfranco Veneto (TV) – Italy
2. Dichiaro sotto la propria responsabilità, che la macchina: Tosaerba con conducente a piedi / taglio erba

a) Tipo / Modello Base

EW 330

b) Mese/Anno di costruzione

c) Matricola

d) Motore

elettrico

3. È conforme alle specifiche delle direttive:

• MD: 2006/42/EC

e) Ente Certificatore: /

f) Esame CE del tipo: /

• OND: 2000/14/EC, ANNEX VI - 2005/88/EC
D. Lgs. 262/2002, ANNEX VI, proc. 1 (Italy)

e) Ente Certificatore:

N°0494 - SLG Prüf- und Zertifizierungs GmbH
Burgstädter Straße 20
09232 Hartmannsdorf, Germany

• EMCD: 2014/30/EU

• RoHS 2: 2011/65/EU

4. Riferimento alle Norme armonizzate:

EN 60335-1:2012+A11:2014

EN 60335-2-77:2010

EN 50581:2012

EN 61000-3-2:2014

EN 61000-3-11:2000

g) Livello di potenza sonora misurato

86

dB(A)

h) Livello di potenza sonora garantito

87

dB(A)

i) Ampiezza di taglio

33

cm

n) Persona autorizzata a costituire il Fascicolo Tecnico:

STIGA S.p.A.
Via del Lavoro, 6
31033 Castelfranco Veneto (TV) - Italia

o) Castelfranco V.to, 20.12.2017

Senior VP R&D & Engineering
Maurizio Tursini

171514053_0

DICHIARAZIONE CE DI CONFORMITÀ (Istruzioni Originali)

(Direttiva Macchine 2006/42/CE, Allegato II, parte A)

1. **La Società:** STIGA S.p.A. – Via del Lavoro, 6 – 31033 Castelfranco Veneto (TV) – Italy
2. Dichiara sotto la propria responsabilità, che la macchina: Tosaerba con conducente a piedi / taglio erba

- a) Tipo / Modello Base
b) Mese/Anno di costruzione
c) Matricola

EW 370

- d) Motore elettrico

3. È conforme alle specifiche delle direttive:

- MD: 2006/42/EC
e) Ente Certificatore: /
f) Esame CE del tipo: /
- OND: 2000/14/EC, ANNEX VI - 2005/88/EC
D. Lgs. 262/2002, ANNEX VI, proc. 1 (Italy)
e) Ente Certificatore: N°0494 - SLG Prüf- und Zertifizierungs GmbH
Burgstädter Straße 20
09232 Hartmannsdorf, Germany
- EMCD: 2014/30/EU
- RoHS 2: 2011/65/EU

4. Riferimento alle Norme armonizzate:

EN 60335-1:2012+A11:2014
EN 60335-2-77:2010
EN 50581:2012

EN 61000-3-2:2014
EN 61000-3-11:2000

- g) Livello di potenza sonora misurato 89,7 dB(A)
h) Livello di potenza sonora garantito 91 dB(A)
i) Ampiezza di taglio 37 cm

- n) Persona autorizzata a costituire il Fascicolo Tecnico:

STIGA S.p.A.
Via del Lavoro, 6
31033 Castelfranco Veneto (TV) - Italia

- o) Castelfranco V.to, 20.12.2017

Senior VP R&D & Engineering
Maurizio Tursini

171514054_0

IT • Il contenuto e le immagini del presente manuale d'uso sono stati realizzati per conto di STIGA S.p.A. e sono tutelati da diritto d'autore – E' vietata ogni riproduzione o alterazione anche parziale non autorizzata del documento.

BG • Съдържанието и изображенията в настоящото ръководство са извършени за STIGA S.p.A. и са защитени с авторски права – Забранява се всяко неотризирано възпроизвеждане или промяна, дори и отчасти на документа.

BS • Sadržaj i slike iz ovog korisničkog priručnika napravljeni su isključivo za STIGA S.p.A. i zaštićeni su autorskim pravima – zabranjena je svaka neovlaštena reprodukcija ili izmjena dokumenta, djelomično ili u potpunosti.

CS • Obsah a obrázky v tomto návodu k použití byly zpracovány jménem společnosti STIGA S.p.A. a jsou chráněny autorským právem – Reprodukce či nepovolené pozměňování tohoto dokumentu, a to i částečně, je zakázáno.

DA • Indhold og illustrationer i denne vejledning er blevet skabt på vegne af STIGA S.p.A. og er beskyttet af ophavsret – Enhver gengivelse eller ændring, også delvis, af dokumentet uden autorisation hertil er forbudt.

DE • Inhalt und Bilder dieser Bedienungsanleitung wurden im Namen von STIGA S.p.A. erstellt und sind urheberrechtlich geschützt – Jede nicht genehmigte Vervielfältigung oder Veränderung, auch auszugsweise, dieses Dokuments ist verboten.

EL • Το περιεχόμενο και οι εικόνες στο παρόν εγχειρίδιο χρήσης δημιουργήθηκαν για λογαριασμό της εταιρείας STIGA S.p.A. και προστατεύονται από πνευματικά δικαιώματα – Απαγορεύεται οποιαδήποτε αναπαραγωγή ή τροποποίηση, έστω και μερική, του εγγράφου χωρίς έγκριση.

EN • The content and images in this User Manual were produced expressly for STIGA S.p.A. and are protected by copyright – any unauthorised reproduction or modification to the document, either partially or in full, is prohibited.

ES • El contenido y las imágenes del presente manual de uso han sido creados por STIGA S.p.A. y están protegidos por los derechos de autor – Se prohíbe toda reproducción o modificación, incluso parcial, no autorizada del documento.

ET • Käesoleva kasutusjuhendi sisu ja kujutised on toodetud konkreetsetl ettevõttele STIGA S.p.A. ja neile rakendub autorikaitseseadus – dokumendi igasugune osaline või täielik ilma loata reprodutseerimine või muutmine on keelatud.

FI • Tämän käyttöoppaan sisältö ja kuvat on valmistettu STIGA S.p.A. -yhtiön toimesta ja niitä suojaa tekijänoikeuslaki. – Asiakirjan kaikenlainen kopiointinen tai muuttaminen, osittainkin, on kielletty ilman erityistä lupaa.

FR • Le contenu et les images du présent manuel d'utilisation ont été réalisés pour le compte de STIGA S.p.A. et sont protégés par un droit d'auteur – Toute reproduction ou modification non autorisée, même partielle, du document, est interdite.

HR • Sadržaj i slike u ovom priručniku za uporabu izrađeni su za tvrtku STIGA S.p.A. te su obuhvaćeni autorskim pravima – Zabranjuje se neovlašteno umnožavanje ili prilagodba, djelomična ili u cijelosti, ovog dokumenta.

HU • Ennek a használati útmutatónak a tartalma és a benne szereplő képek kizárólag a STIGA S.p.A. számára készültek és szerzői joggal védettek – tilos a dokumentum bármely részének vagy egészének engedély nélküli sokszorosítása és módosítása.

LT • Šio naudotojo vadovo turinys ir paveikslėliai skirti tik „STIGA S.p.A.“ ir yra saugomi autorių teisėmis – dokumentą atgaminti ar modifikuoti, visiškai arba iš dalies, yra draudžiama.

LV • Šis lietotāja rokasgrāmatas saturs un attēli ir veidoti tikai STIGA S.p.A. un ir aizsargāti ar autoritētibām. Jebkāda dokumenta vai tā daļas prettiesiska pārvešana vai pārveide ir stingri aizliegta.

MK • Sadržinata i slikite vo Uputstvoto za korisnikot se podgotveni isključivo za STIGA S.p.A. i se zaštićeni so autoriski prava – zabraneto e sekoje delumno ili celosno neovlasteno reproduciranje ili izmena na dokumentot.

NL • De inhoud en de afbeeldingen van deze gebruikshandleiding werden gerealiseerd voor rekening van STIGA S.p.A. en zijn beschermd door het auteursrecht – Elke niet-geautoriseerde reproductie of wijziging, ook gedeeltelijke, van het document is verboden.

NO • Innholdet og bildene i denne brukerveiledningen er utført på oppdrag fra STIGA S.p.A. og er beskyttet ved opphavsrett - Enhver gjengivelse eller endring, selv kun delvis, er forbudt.

PL • Treść oraz ilustracje zawarte w niniejszej instrukcji obsługi powstały na zlecenie spółki STIGA S.p.A. i są chronione prawami autorskimi – Zabrania się wszelkiego kopiowania bądź modyfikowania, także częściowego, niniejszego dokumentu bez uzyskania stosownej zgody.

PT • As imagens e os conteúdos contidos no presente Manual do Utilizador foram expressamente criados para uso exclusivo da STIGA S.p.A., encontrando-se protegidos por direitos de autor. Qualquer tipo de reprodução ou alteração, parcial ou integral, não autorizadas deste Manual estão expressamente proibidas.

RO • Conținutul și imaginile din manualul de utilizare de față au fost realizate în numele STIGA S.p.A. și sunt protejate de drepturi de autor – Este interzisă orice reproducere sau modificare chiar și parțială neautorizată a documentului.

RU • Тесты и изображения, содержащиеся в настоящем руководстве, были созданы в интересах STIGA S.p.A. и защищены авторскими правами – Любое несанкционированное воспроизведение или изменение документа запрещено.

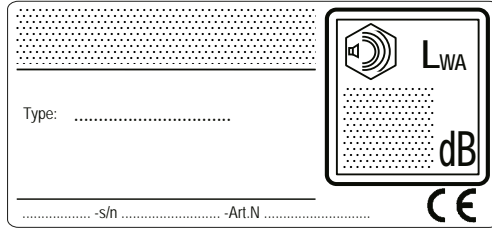
SK • Obsah a obrázky v tomto návode na používanie boli spracované menom spoločnosti STIGA S.p.A. a sú chránené autorským právom – Reprodukcie či nepovolené pozmeňovanie tohto dokumentu, a to aj čiastočne, je zakázané.

SL • Vsebine in slike v tem uporabniškem priručniku so izdelane za podjetje STIGA S.p.A. in so zaščitene z avtorskimi pravicami – vsakršno nepooblaščenno razmnoževanje ali spreminjanje dokumenta, v celoti ali delno, je prepovedano.

SR • Sadržaj i slike ovog priručnika za upotrebu su napravljeni u ime STIGA S.p.A. i zaštićeni su autorskim pravima – Zabranjena je svaka potpuna ili delimična reprodukcija ili izmena dokumenta bez odobrenja.

SV • Innehållet och bilderna i denna användarhandbok har framställts för STIGA S.p.A. och skyddas av uphovs rätt – all form av reproduktion eller ändring, även partiell, som inte auktoriserats är förbjuden.

TR • Bu Kullanıcı Kılavuzundaki içerik ve resimler açıkça STIGA S.p.A. için üretilmiştir ve telif hakkı ile korunmaktadır – dokümanı izinsiz olarak tamamen ya da kısmen herhangi bir şekilde çoğaltılması ya da değiştirilmesi yasaktır.



STIGA S.p.A.

Via del Lavoro, 6

31033 Castelfranco Veneto (TV) ITALY

stiga.com