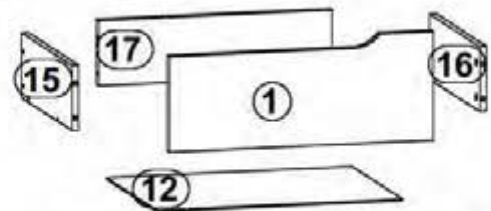
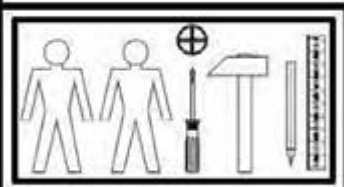
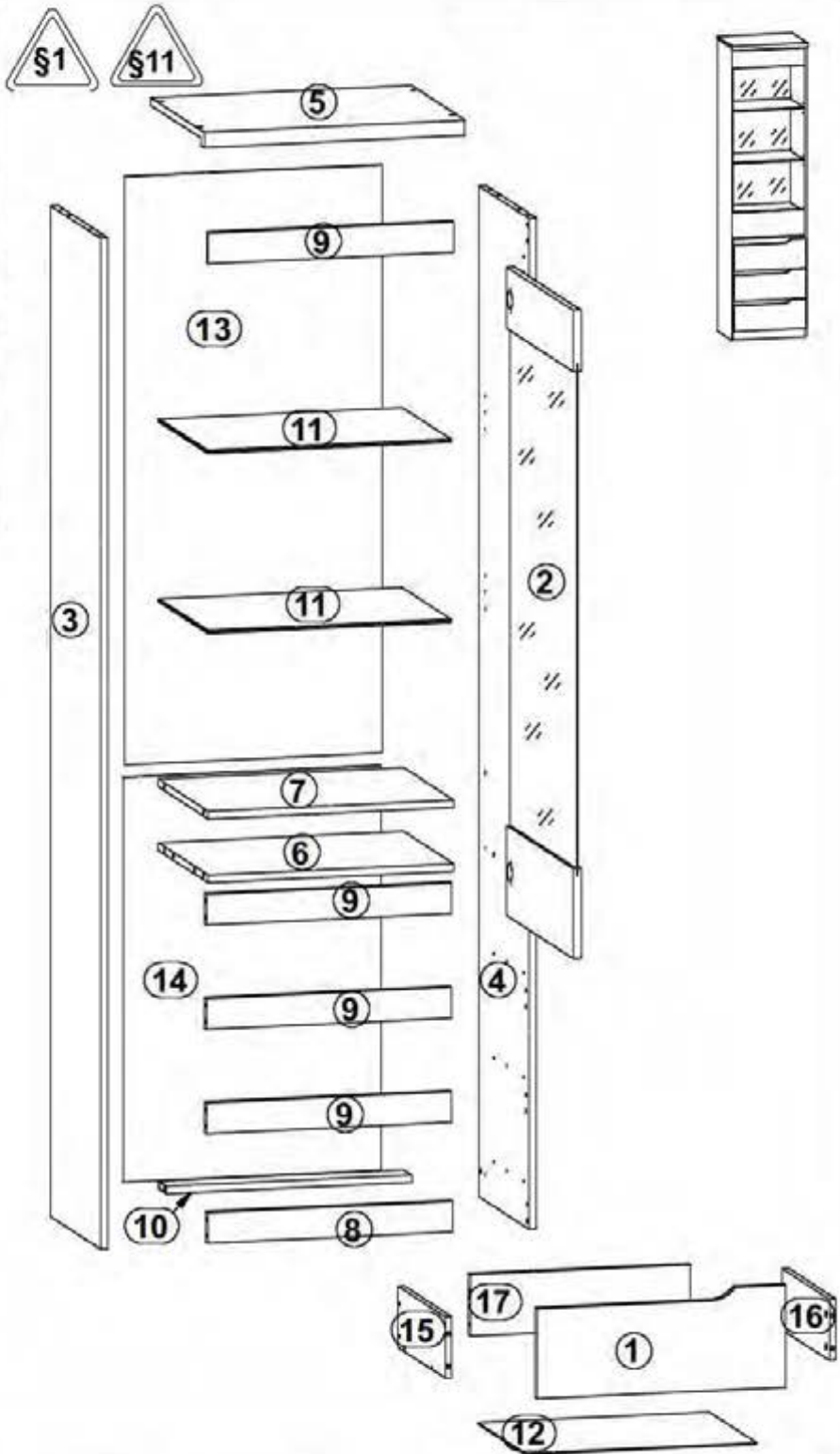
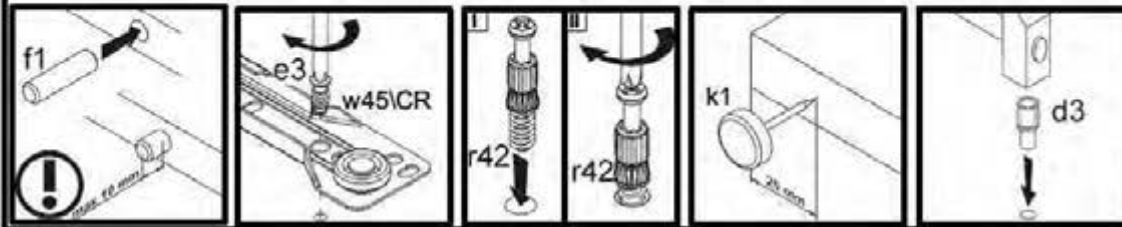
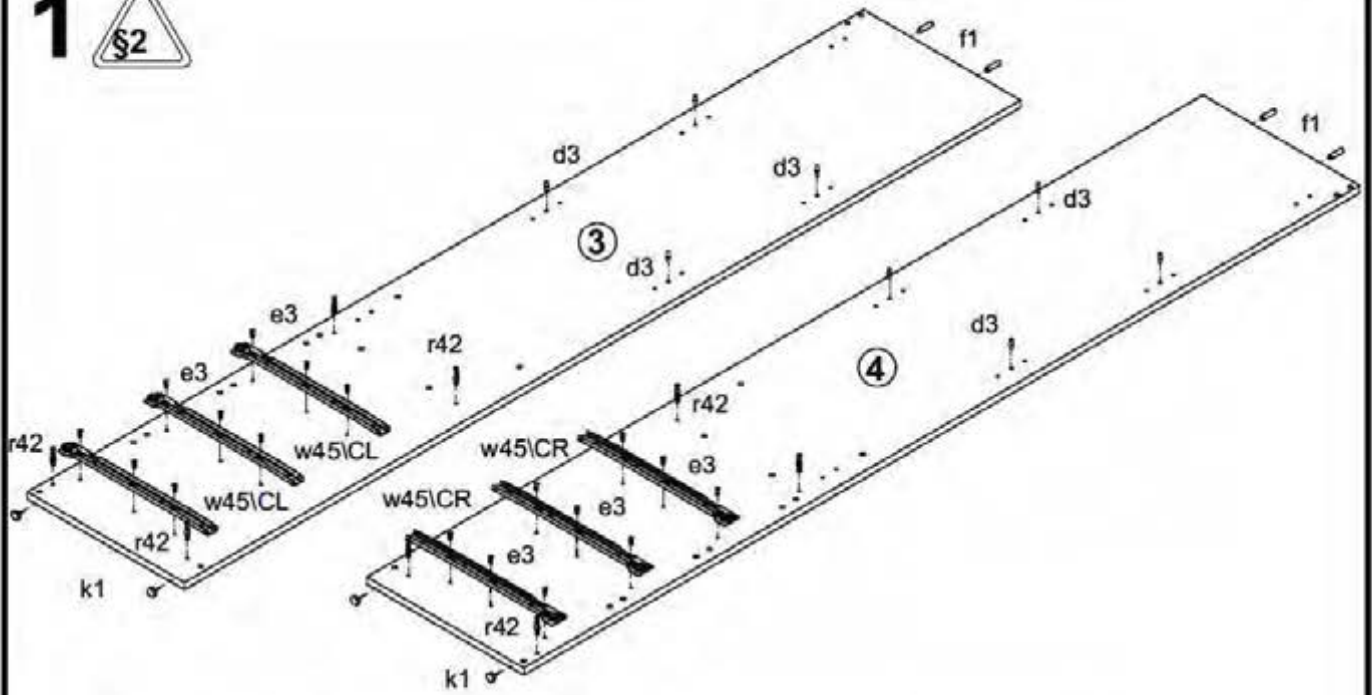


A	B	C	D	
1	S162 0002A	494	200	4/5
2	S162 0003	494	1268	5/5
3	S162 1103	1977	371	1/5
4	S162 1104	1977	371	1/5
5	S162 2208	522	397	2/5
6	S162 3301	488	371	2/5
7	S162 3311	488	371	2/5
8	S162 4404	488	60	2/5
9	S162 4405	488	60	2/5
10	S162 4408	488	60	2/5
11	S162 502	486	363	3/5
12	S162 9971	453	355	2/5
13	S162 9913	1151	513	5/5
14	S162 9914	791	513	5/5
15	BB 511	350	120	2/5
16	BB 512	350	120	2/5
17	ZB 5520	431	120	2/5

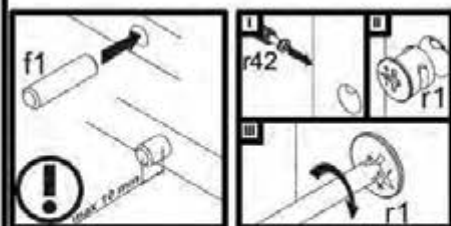
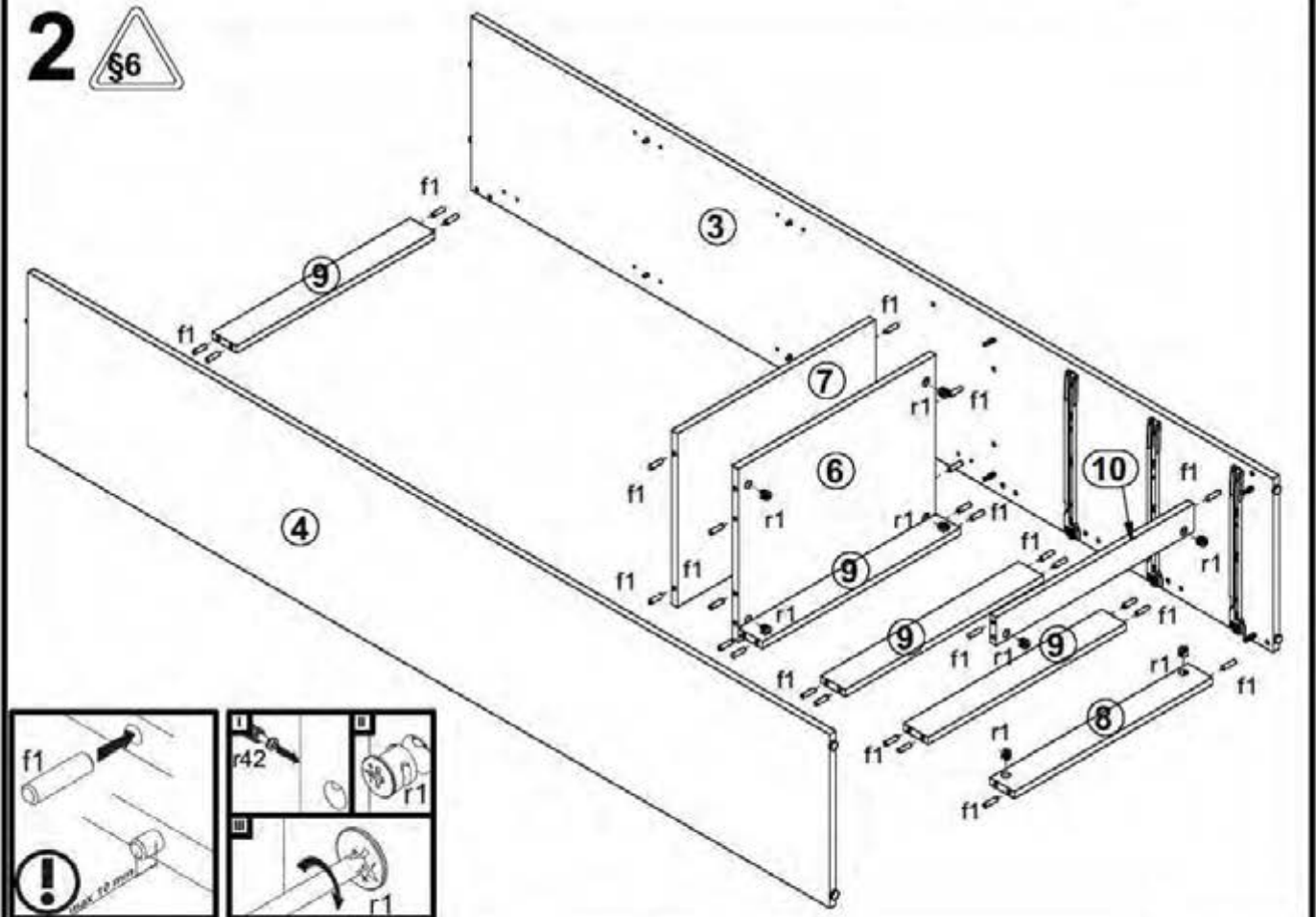


2x  a68	2x  b19	8x  d3	4x  e1	12x  e19	4x  e2	18x  e3	32x  f1	12x  f25
4x  k1	60x  l1	9x  p38	4x  p51	20x  r1	20x  r42	3x  w45\CL	3x  w45\CR	
3x  w45\DL	3x  w45\DR	1x  z1	1x  n26\1	1x  p38				

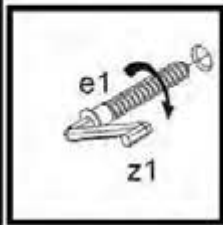
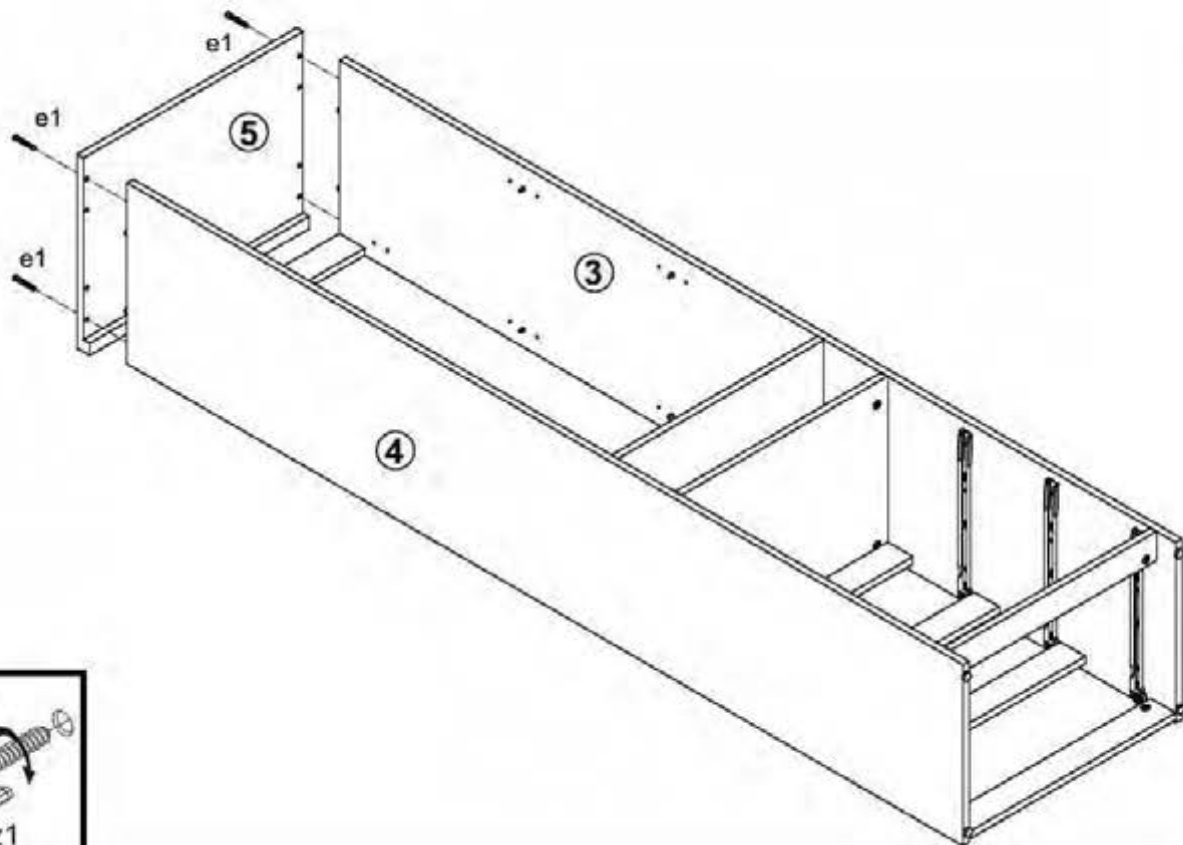
1 



2 



# 3



# 4

