

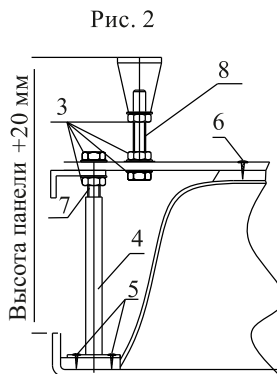
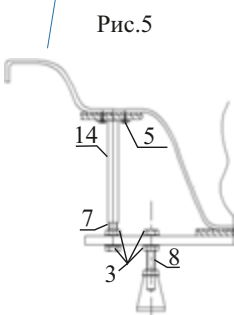
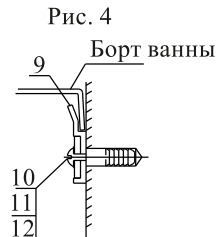
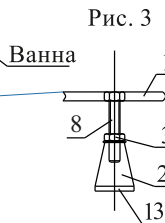
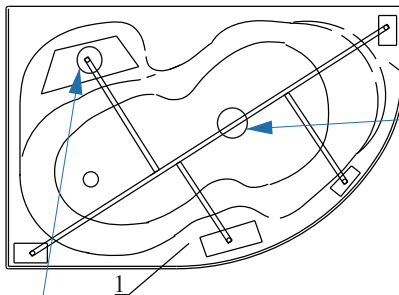
# Инструкция по монтажу ванны

## Aura (R\L)

Во избежание пробы ванны убедиться, что все саморезы соответствуют заявленной длине.

1. В случае разборной рамы, собрать по инструкции. (Инструкция по сборке рамы)
2. Если в комплект входит панель, заранее предусмотрите установку пластмассовых упоров и стопорных уголков. (Инструкции по установке панелей)
3. Перевернуть ванну вверх дном, положить на мягкую подстилку, по схеме (рис.1) расположить раму (поз.1) на дне ванны.
4. Собрать ножки с шпильками по (рис.2). Проверить вертикальность установки отвесом. Короткую ножку установить под сидением.
5. Прикрепить саморезами 4.2 x 13 (поз.5) ножки ванны к борту (рис.2).
6. Прикрепить саморезами 3.5 x 35 (поз.6) раму ко дну ванны.
7. Установить дополнительные опоры, в центре, под дном ванны (рис.3), и под сидением (рис.5). **ВНИМАНИЕ!** После этого затянуть раму (поз.1) гайками М 12 (поз.3) и привернуть гайки к пластмассовым опорам (поз.2), установить заглушку (поз.13) (рис.3), обеспечив равномерность распределения нагрузки.
8. Перевернуть ванну и отрегулировать опоры под высоту панели + 20 мм (рис.2). **При установке ванны все пластмассовые опоры должны равномерно касаться пола.**
9. Просверлить отверстия в стене и закрепить ванну пластмассовыми крючками (поз.9) с помощью шурупа (поз.12), шайбы (поз.10) и дюбеля (поз.11) по (рис.4).

Рис. 1



### Комплектовочная ведомость

1 Рама	1 шт
2 Опора пластмассовая	6 шт
3 Гайка М 12	27 шт
4 Ножка металлическая 340 мм	4 шт
5 Саморез 4.2 x 13	10 шт
6 Саморез 3.5 x 35	5 шт
7 Шпилька 190 мм	5 шт
8 Шпилька 160 мм	6 шт
9 Крючок пластмассовый	2 шт
10 Шайба Ø 6	2 шт
11 Дюбель	2 шт
12 Шуруп 4 x 60 (желтый)	2 шт
13 Заглушка под опору	6 шт
14 Ножка металлическая 290 мм	1 шт

# Инструкция по монтажу панели на ванну Aura (RL)

1. Для установки на ванну декоративной панели (поз.1) необходимо перевернуть ванну вверх дном.
2. С помощью саморезов 4.2 x 13 (поз. 5) прикрепить стопорный уголок (поз. 4) к нижнему краю ванны (рис.2) на расстоянии 15 мм от борта.
3. Установить пластмассовые упоры (поз. 2) по (рис. 1).
4. Накинуть пружину (поз. 3) на край упора и продеть её ушко в отверстие в нижнем крае панели.
5. Потянуть панель вниз и вставить бортик верхнего края панели в зазор между стопорным уголком и передним краем ванны.
6. Отпустить панель.

Рис. 1

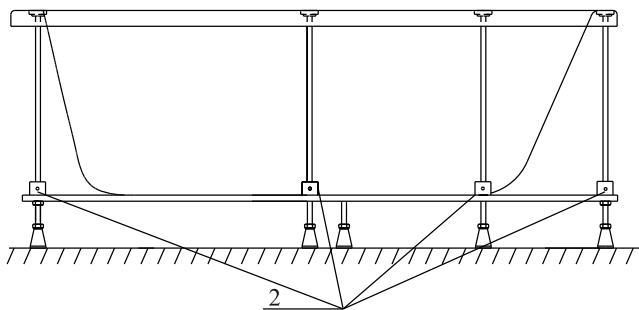


Рис. 3

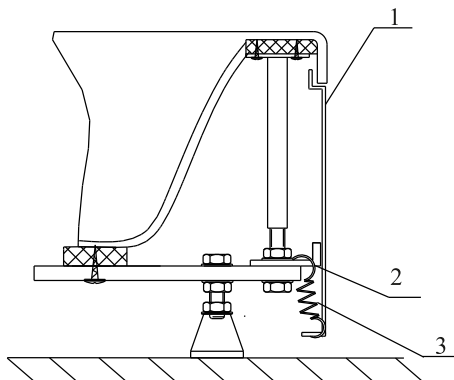
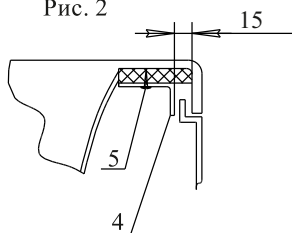


Рис. 2



## Комплектовочная ведомость

1 Панель	1 шт
2 Упор пластмассовый	4 шт
3 Пружина	4 шт
4 Уголок стопорный	4 шт
5 Саморез 4.2 x 13	4 шт