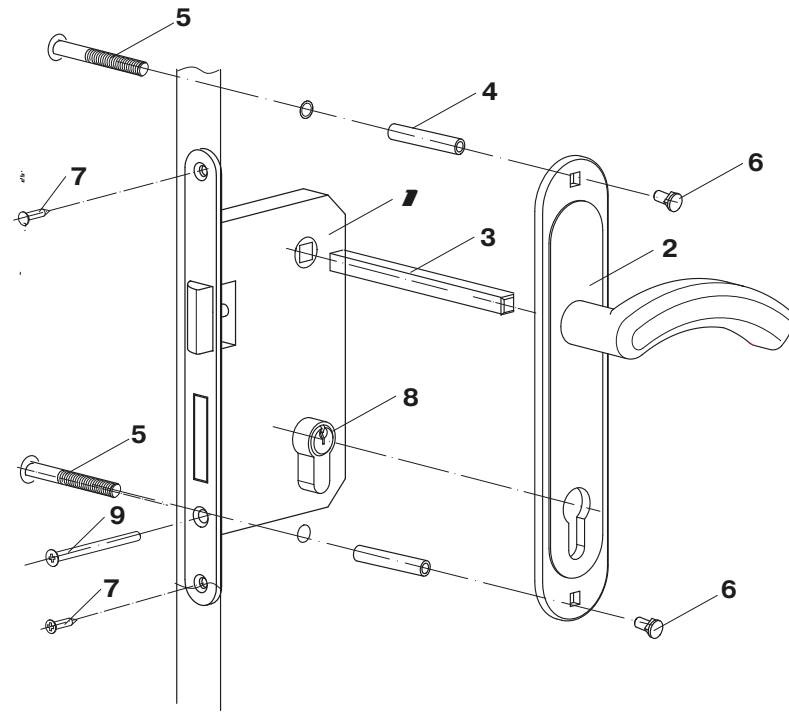


ПАСПОРТ И ИНСТРУКЦИЯ ПО УСТАНОВКЕ ЗАМОК ВРЕЗНОЙ С РУЧКАМИ НА ПЛАНКЕ И ЦИЛИНДРОВЫМ МЕХАНИЗМОМ AVERS 08xx/60

AVERS®

Назначение и общие характеристики

Замок врезной модели 08xx/60 и его модификации предназначены для запираения левых и правых дверей, открывающихся как внутрь, так и наружу. Замок используется для установки в жилых помещениях на деревянные двери малой проходимости, толщиной не более 36 мм. Тип ЗВ4; класс 1; секретность 5000.



Комплектация

1. Корпус замка	1 шт.
2. Ручки на планке	2 шт.
3. Квадрат 8x8x90 мм	1 шт.
4. Втулка 33 мм	2 шт.
5. Винты с крестообразным шлицем M4*35	2 шт.
6. Винты без шлица M4*12	2 шт.
7. Саморезы 4*19	4 шт.
8. Цилиндровый механизм секретности 60 мм.	1 шт.
9. Винт крепления цилиндрического механизма	1 шт.
10. Ключи	5 шт.
11. Ответная планка	1 шт.
12. Вставка под ответную планку	1 шт.

Изготовитель оставляет за собой право без предварительного уведомления вносить изменения в конструкцию, технические характеристики, внешний вид и комплектацию товара, не изменяющие его потребительских свойств.

Условия эксплуатации — не использовать для чистки абразивные материалы и растворители.

Гарантийный срок — 1 год с даты продажи. В случае неисправности изделие подлежит замене по месту его приобретения в пределах гарантийного срока. Гарантия не распространяется на механические повреждения, повреждения, вызванные воздействием абразивных материалов, растворителей, химических средств, а также, другие дефекты, вызванные неправильной эксплуатацией, установкой или транспортировкой изделия или естественным износом.

Изготовитель: Жуй Ань Пэй Сы Дунь Лок Ко., Лтд, 325200, КНР, провинция Чжэ Цзян, г. Жуй Ань, р-н Тао Шань, пром. парк Хуа Юань.

Rui'an Peisidun Lock Co., Ltd, Huayuan Industry Taoshan Rui'an Zhejiang, PRC, 325200.

Представитель на территории РФ: ЗАО «Гарвинтон РУС», Адрес (Местонахождение): 119146, г. Москва, Комсомольский пр-т, д. 36, кв. 29. Почтовый адрес: 115127, г. Москва, Варшавское шоссе, д.37, а/я 91. info@garvinton.info.

Импортер: ООО «Стадия», 194044, Санкт-Петербург, Выборгская наб., д. 29, литер А, оф. 313. Не подлежит обязательной сертификации.

Рис. 1

1. Перед установкой замка убедитесь, что скос защелки направлен в сторону закрывания двери.

Чтобы переставить защелку, необходимо приподнять фиксирующий флажок (А), утопить язычок защелки в корпус замка (В) и перевернуть его (С).

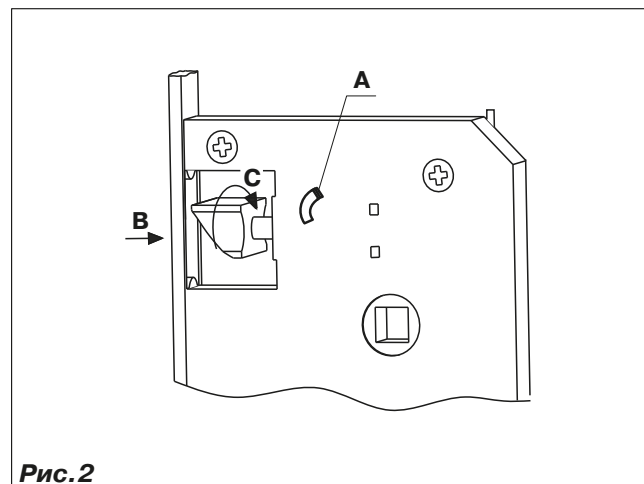


Рис. 2

2. Определите место установки замка и нанесите разметку, согласно размерам замка.

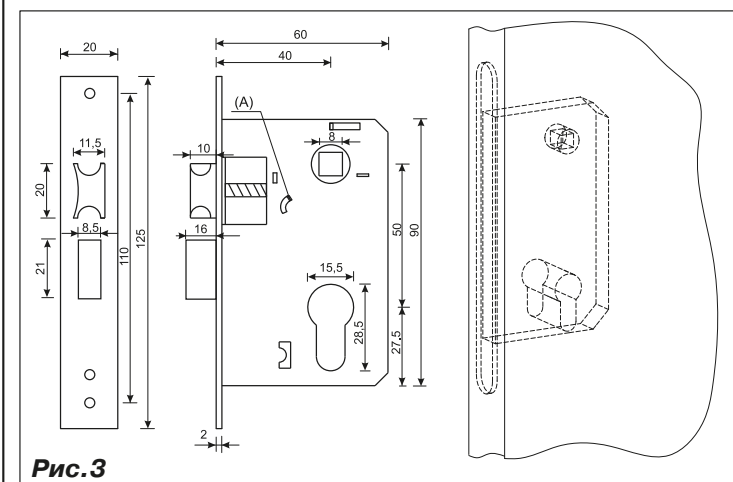


Рис. 3

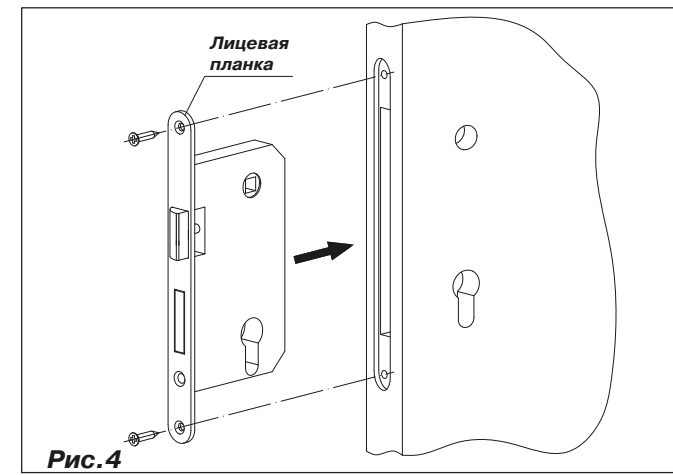


Рис. 4

3. В двери выберите паз под корпус замка и лицевую планку, затем отверстия под цилиндрический механизм и квадрат под ручки. Установите корпус замка в дверь и закрепите его саморезами.

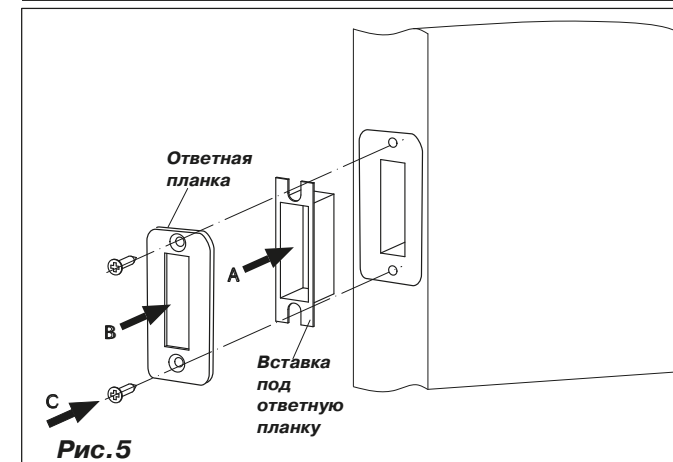


Рис. 5

4. По установленному замку отметьте место установки ответной планки на дверной коробке. Выберите пазы под вставку под ответную планку и ответную планку (А, В). Установите вставку и ответную планку в паз и закрепите саморезами (С).

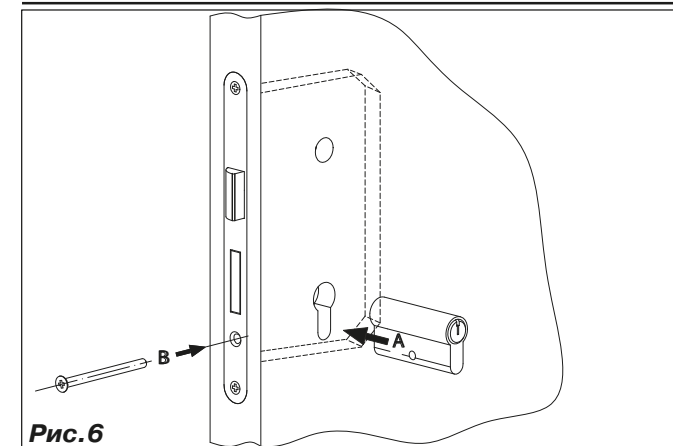


Рис. 6

5. Установите цилиндрический механизм в специальный паз (А) и закрепите его винтом (В).

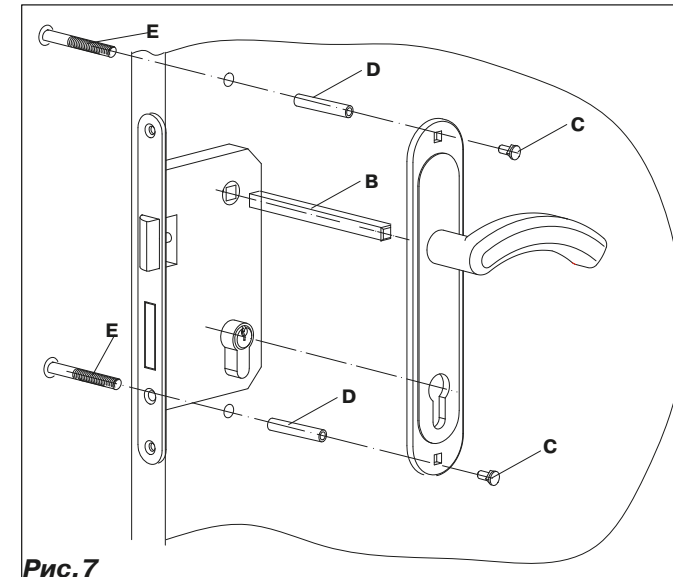


Рис. 7

6. Установите ручки на планке: Установите квадрат в замок (В). Установите ручку на планке на квадрат и цилиндрический механизм. По установленной ручке отметьте на дверном полотне место отверстий под стяжные винты. Просверлите два сквозных отверстия в дверном полотне $d=6$ мм под стяжные винты. Раскрутите стяжные винты. Возьмите ручку, предназначенную для установки с внешней стороны двери. Вставьте винты с головкой без шлица (С) в отверстия на планке ручки. Накрутите втулки стяжных винтов (D) на винты с головкой без шлица с внутренней стороны ручки. Установите ручку на квадрат с внешней стороны двери. Винты с накрученными на них втулками должны войти в отверстия. Установите вторую часть ручки на квадрат с внутренней стороны двери. Вставьте винты с головкой с крестообразным шлицем (Е) в отверстия на планке ручки с внутренней стороны двери и вкрутите их во втулки, используя отвертку. Поочередно снаружи и изнутри помещения проверьте работоспособность замка.