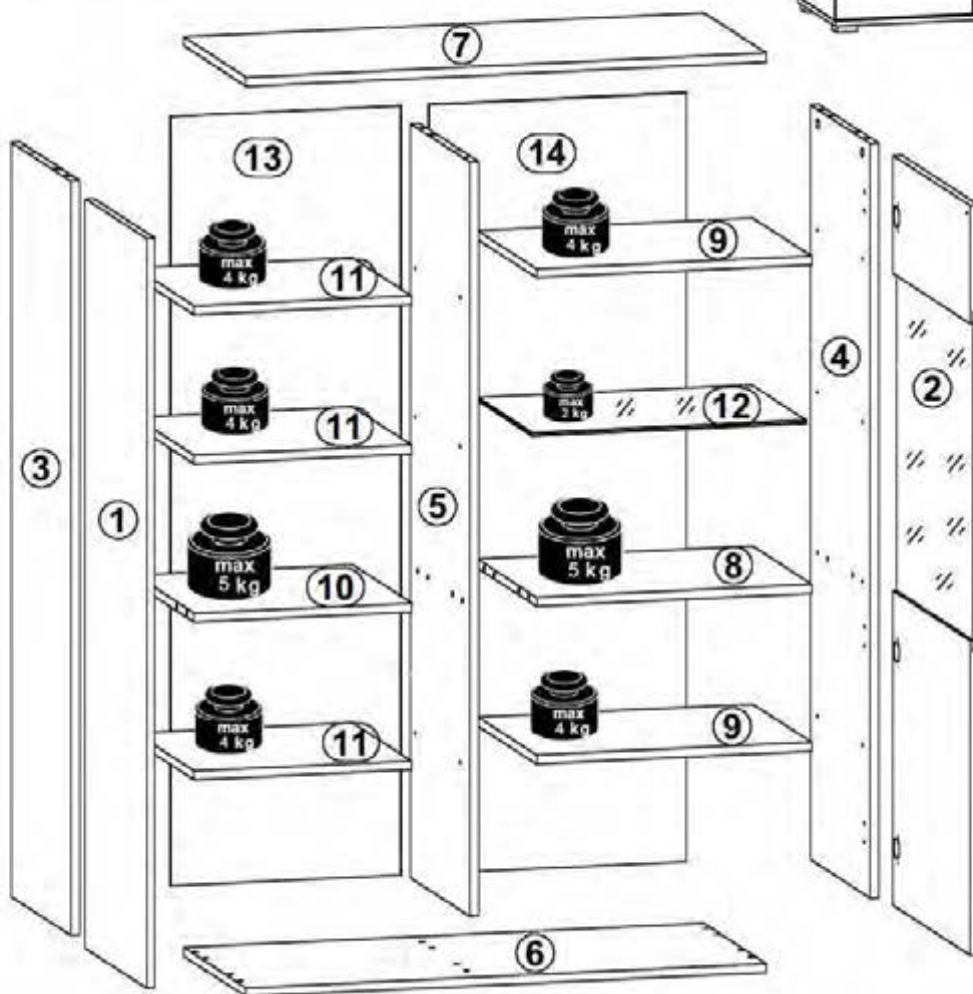
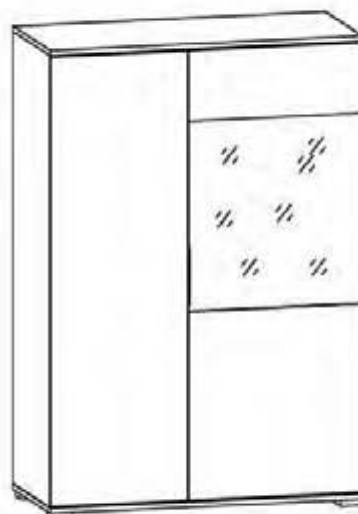
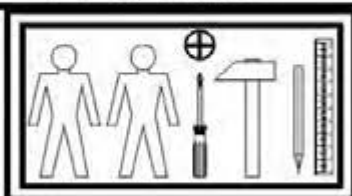


A

ZLATA

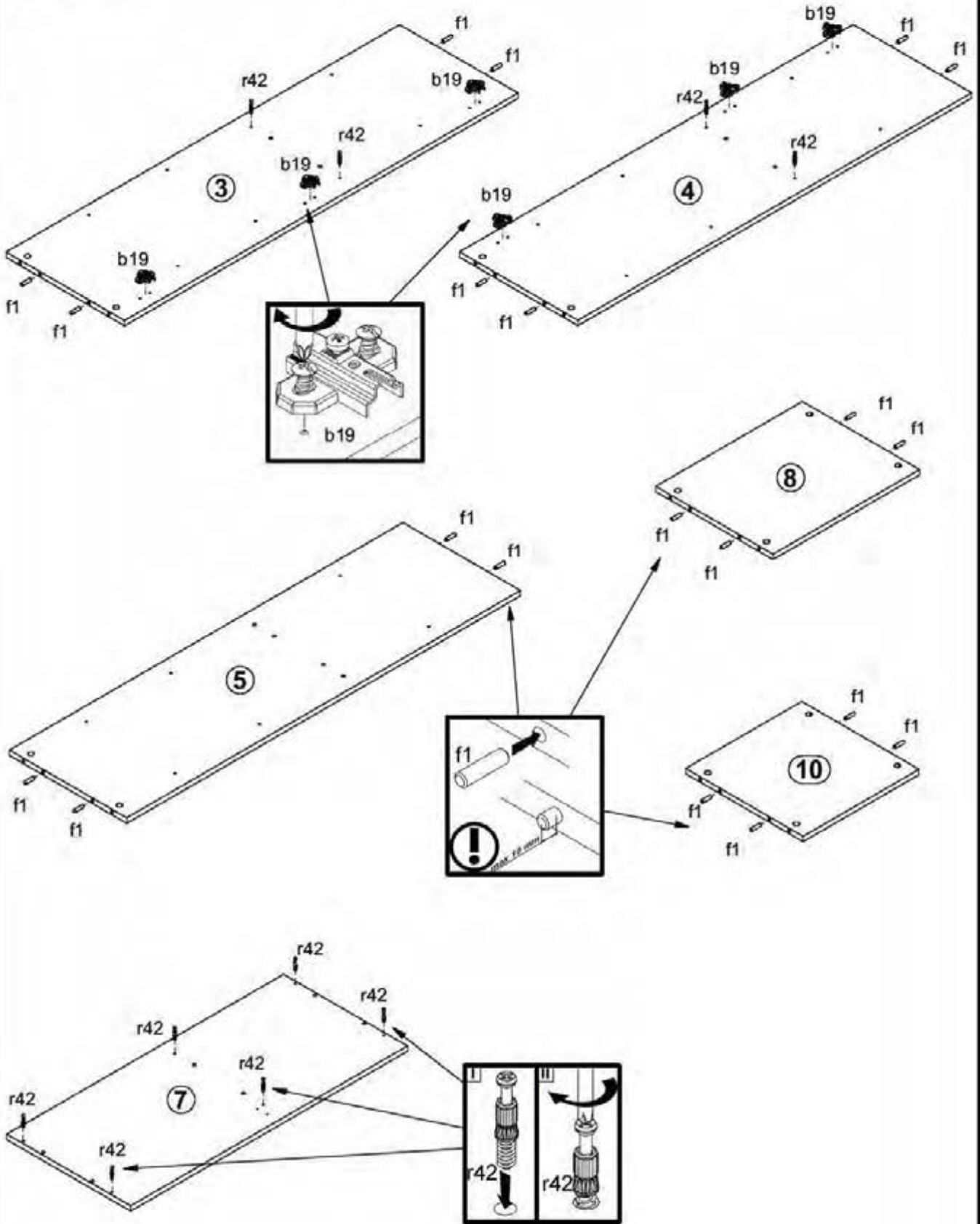
REG1W1D/90

A	B	C	D	
1	S383 00018	1272	394	1/2
2	S383 00019	1272	496	1/2
3	S383 11023	1280	385	1/2
4	S383 11024	1280	385	1/2
5	S383 11025	1280	382	2/2
6	S383 22017	900	403	2/2
7	S383 22018	900	403	2/2
8	S383 33009	477	382	2/2
9	S383 33010	476	380	2/2
10	S383 33012	374	382	2/2
11	S383 33013	373	380	2/2
12	S383 5004	475	350	2/2
13	S383 99507	1307	395	1/2
14	S383 99530	1307	498	1/2

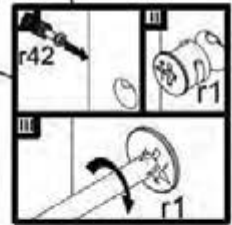
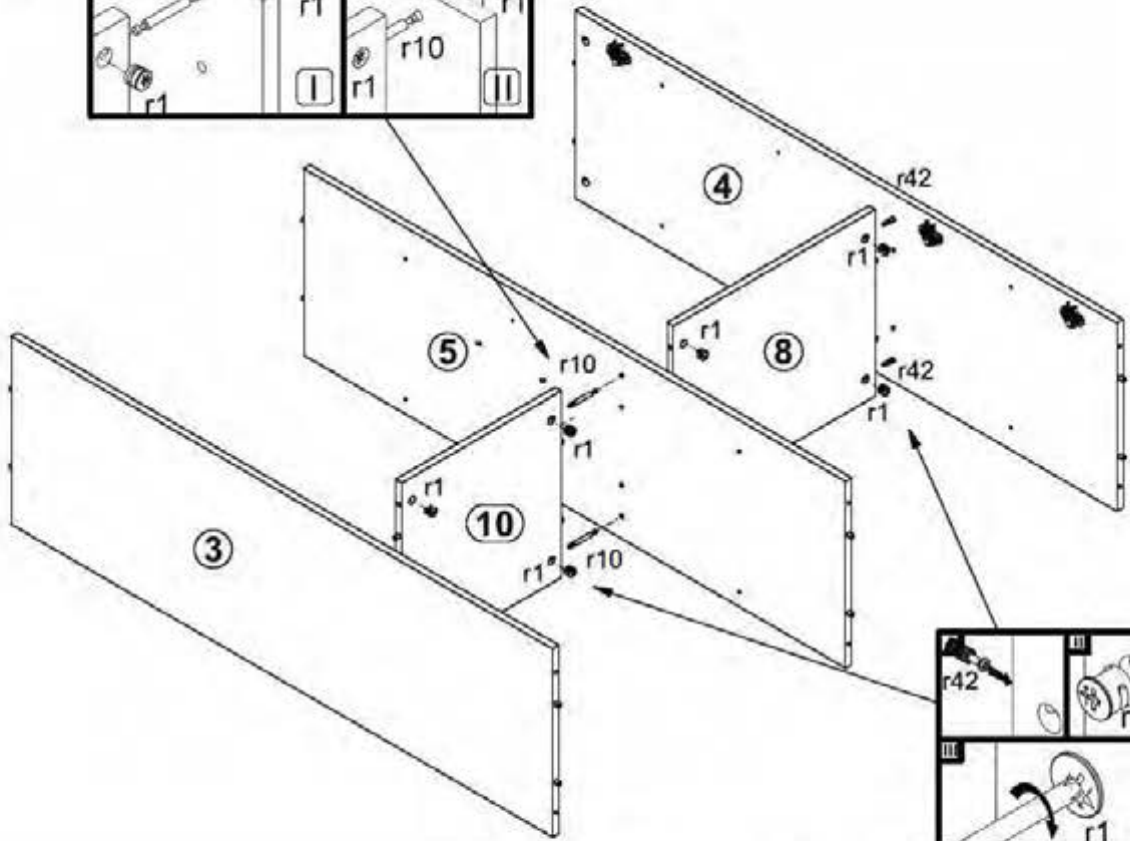
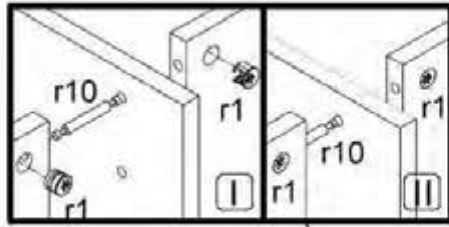


6x a44	6x b19	1x c409	20x d1	4x d3	6x e1	10x e3	20x f1	5x k8211
5x k8212	65x l1	4x o21	12x p51	2x p93	14x r1	2x r10	10x r42	1x z2811
1x z2812	1x z2813	3x z2814	6x s2	1x z1	7x n108	7x p55		
							1 n2611	1x p38

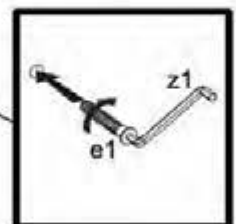
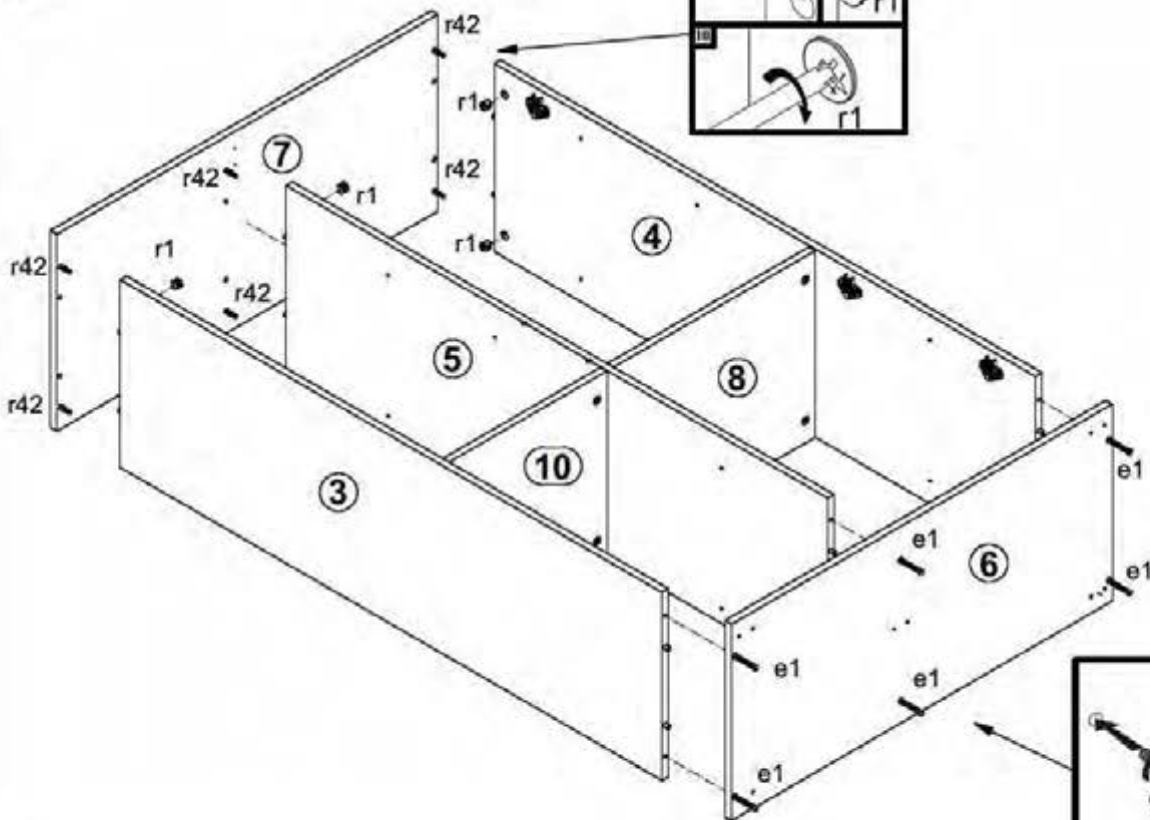
1



2

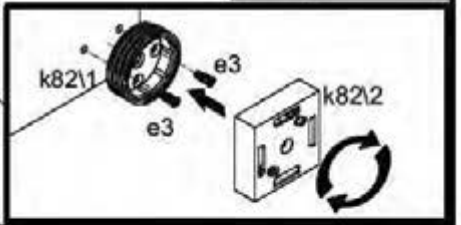
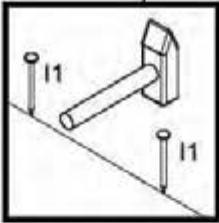
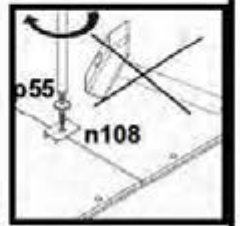
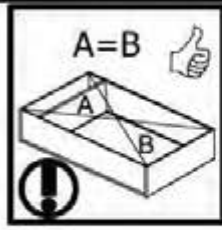
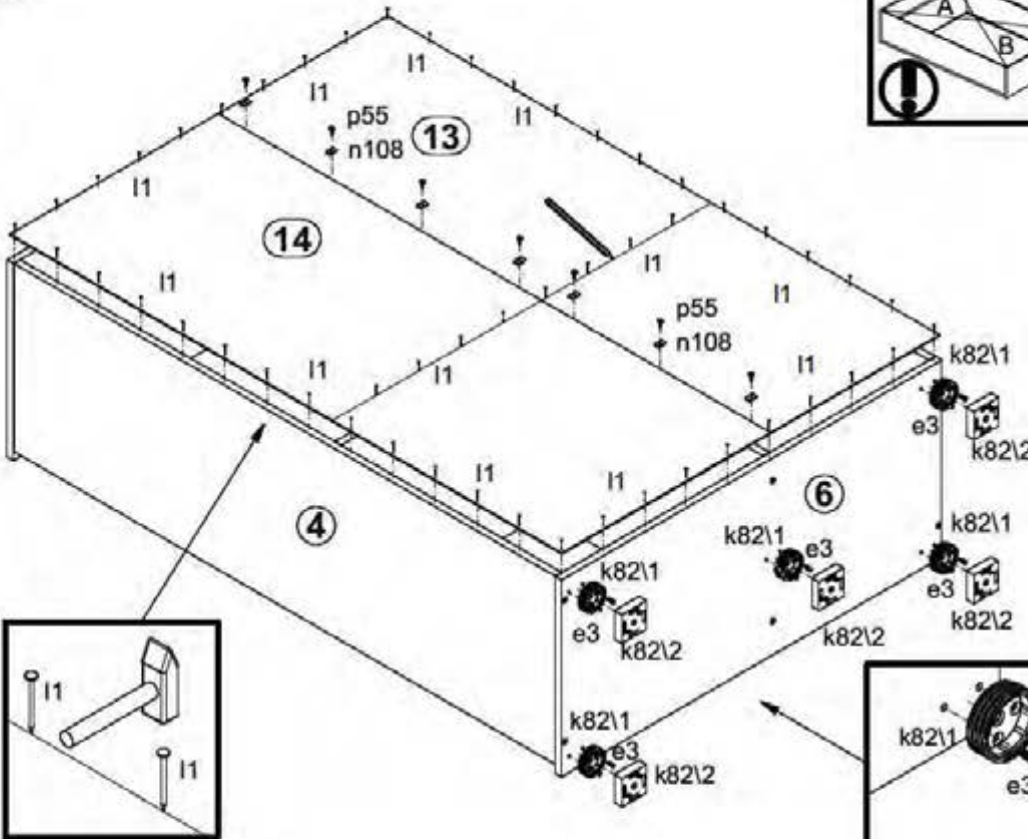


3

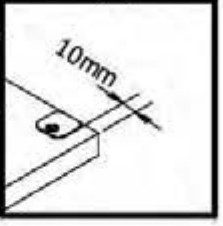
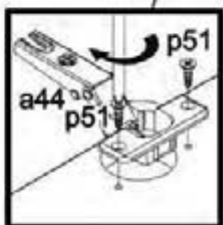
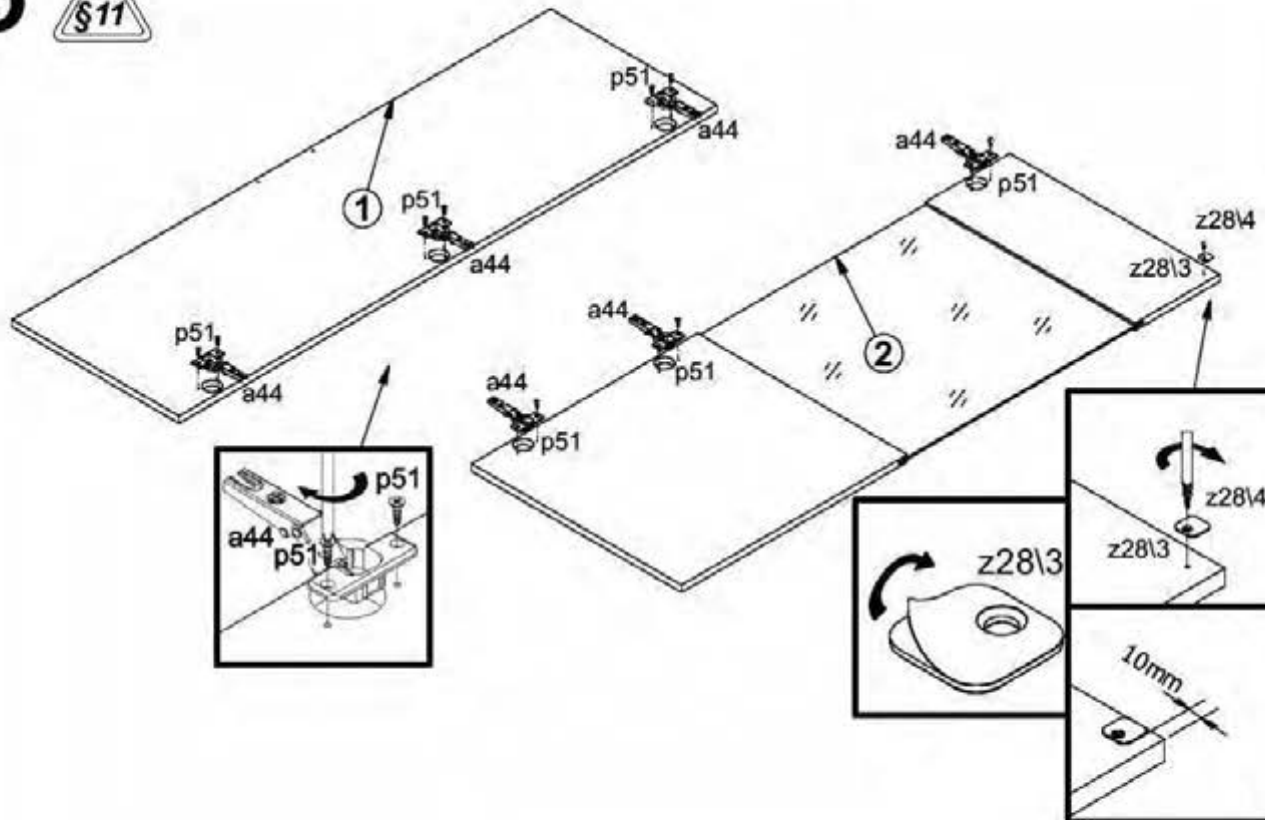


3 / 5

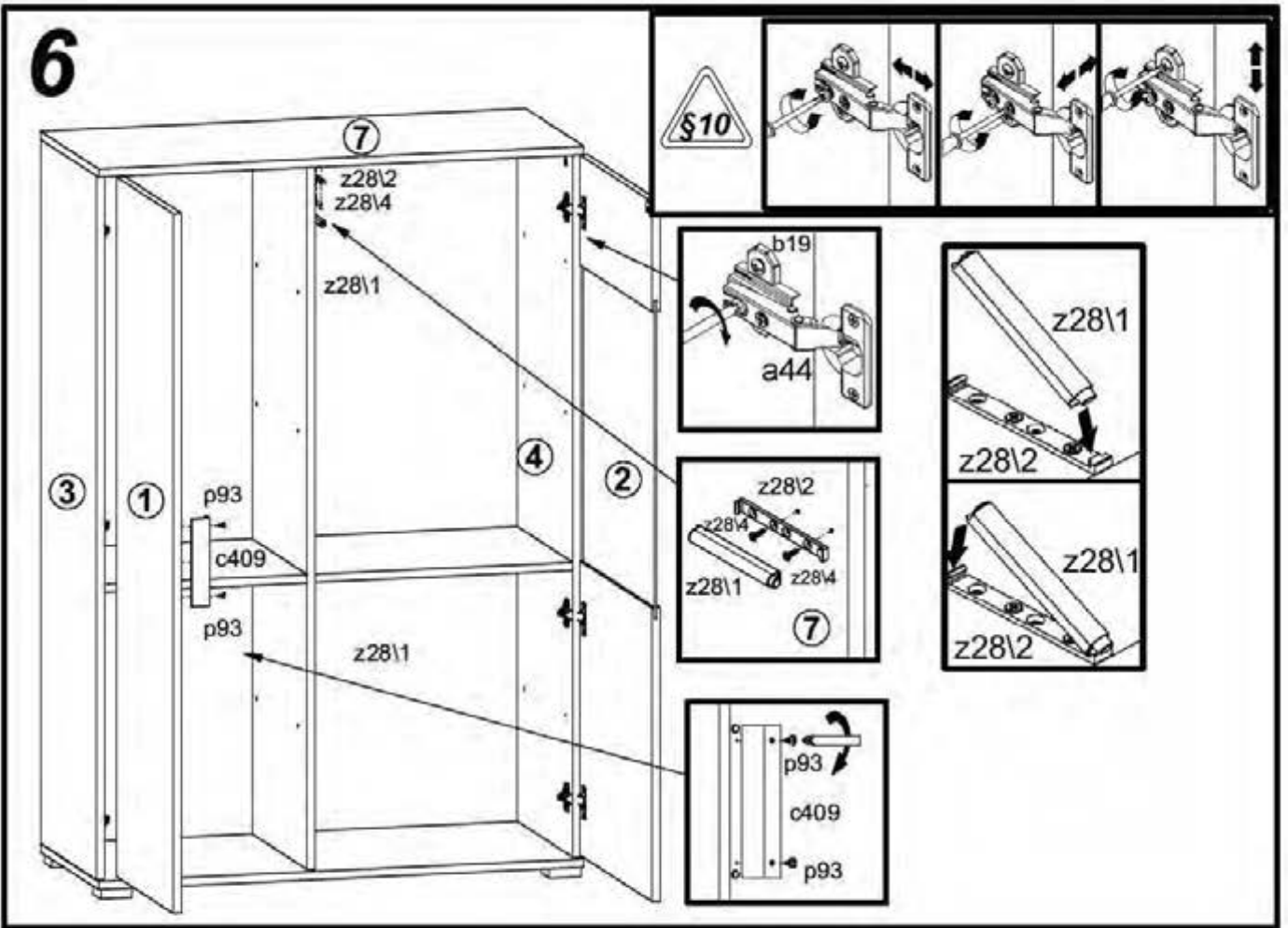
4



5



6



7

