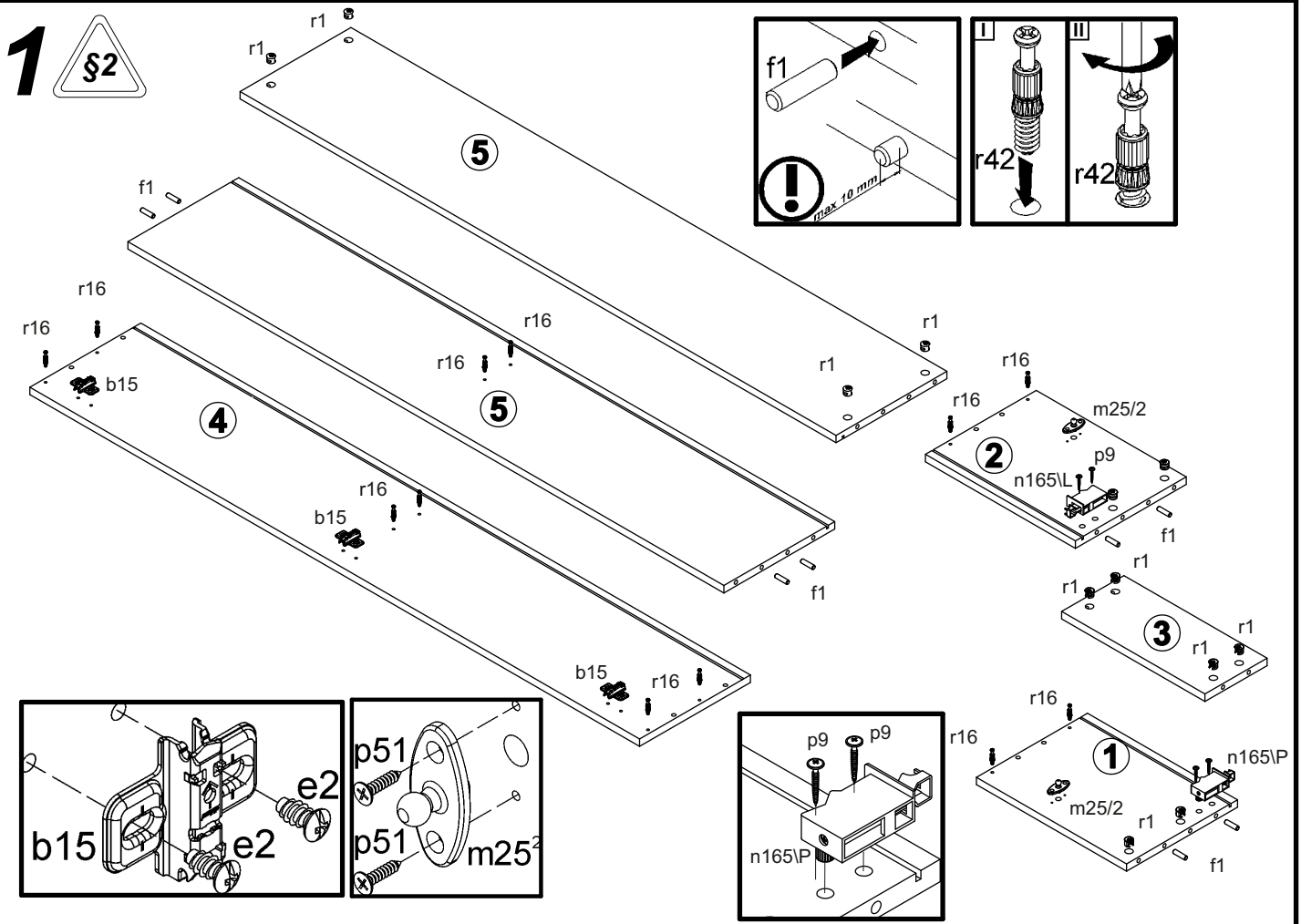
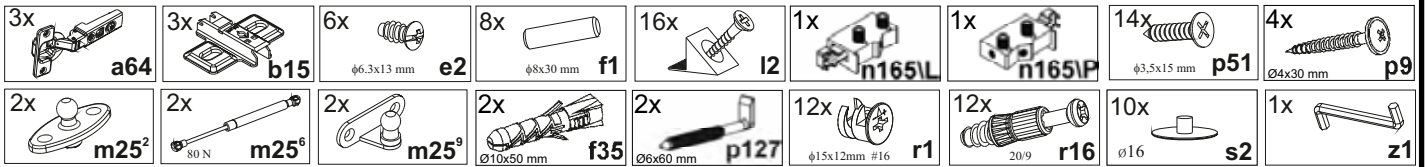
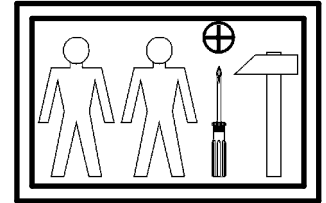
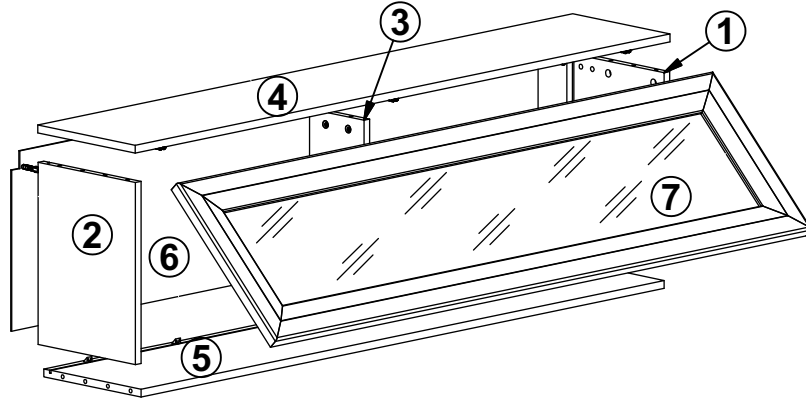
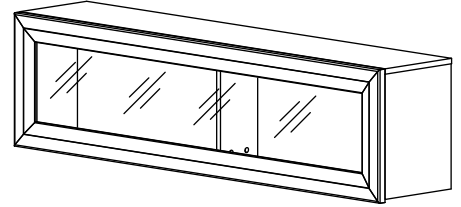
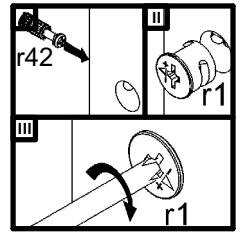
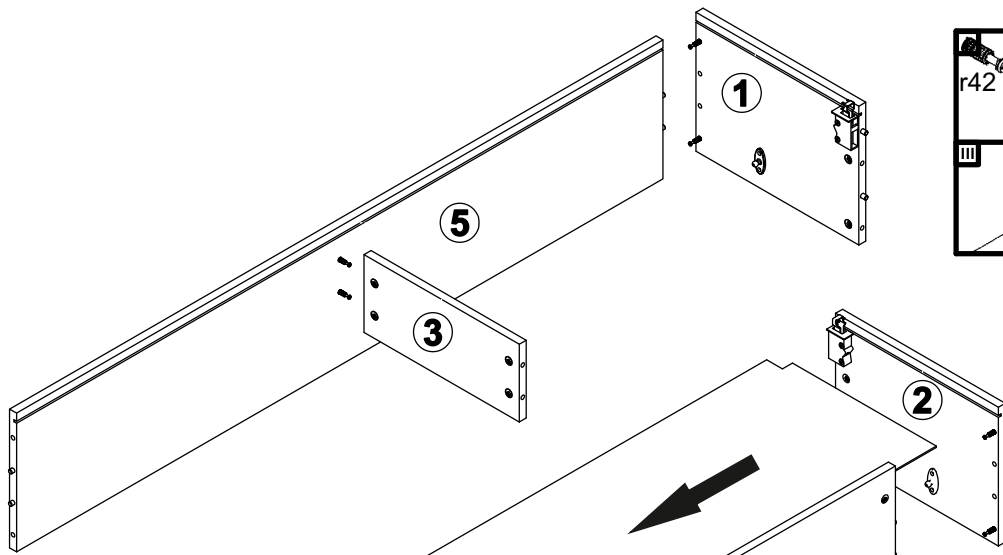


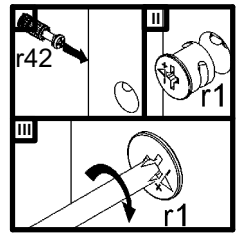
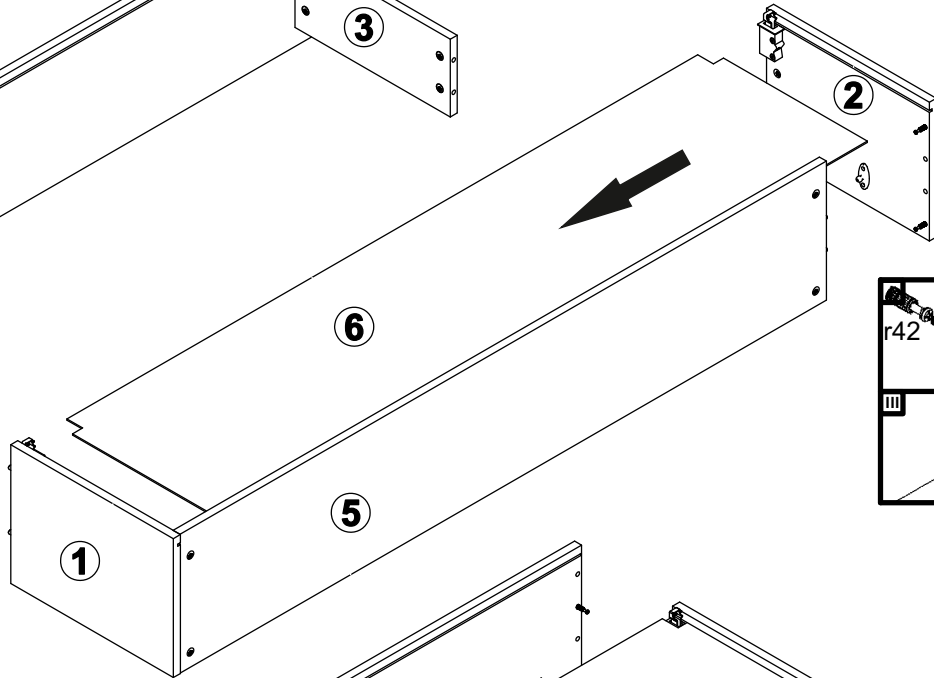
A	B	C	D	
1	B136-128	372	275	1/2
2	B136-127	372	275	1/2
3	B136-178	355	154	1/2
4	B136-221	1511	275	1/2
5	B136-334	1477	275	1/2
6	B136-920	1487	365	1/2
7	B136-063	1514	396	2/2



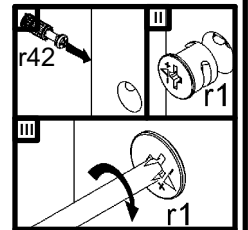
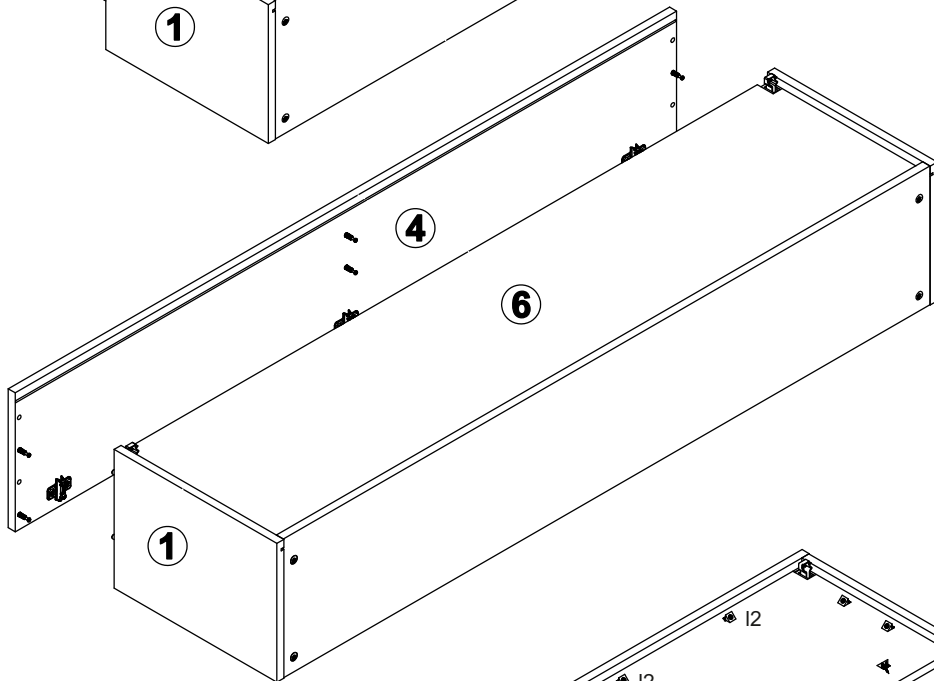
# 2



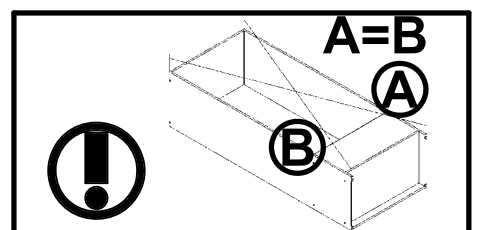
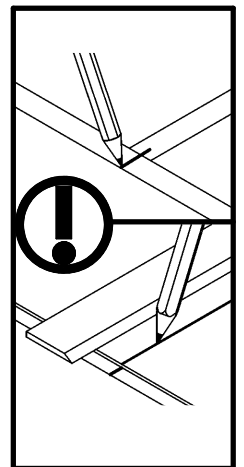
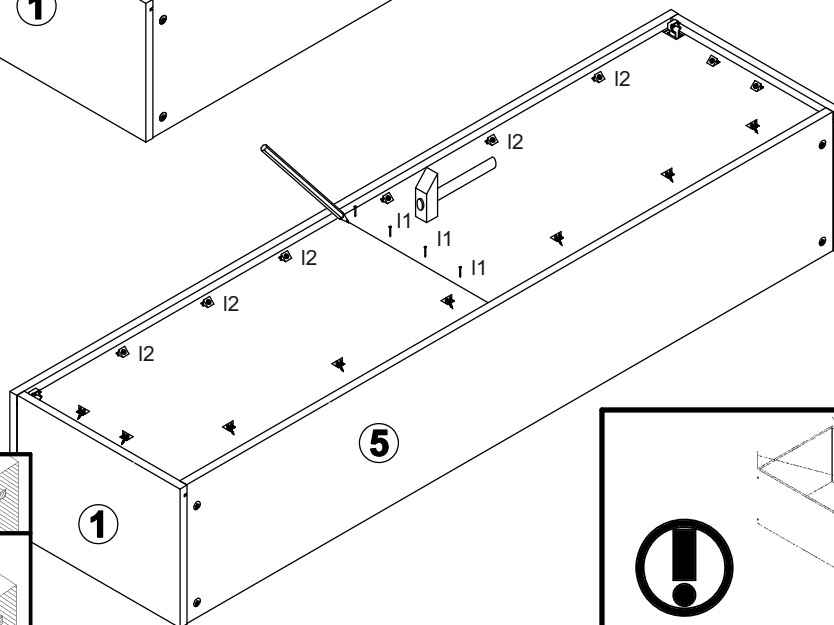
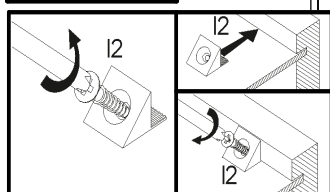
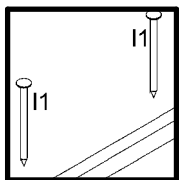
# 3



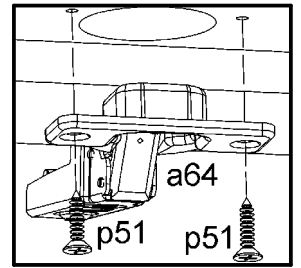
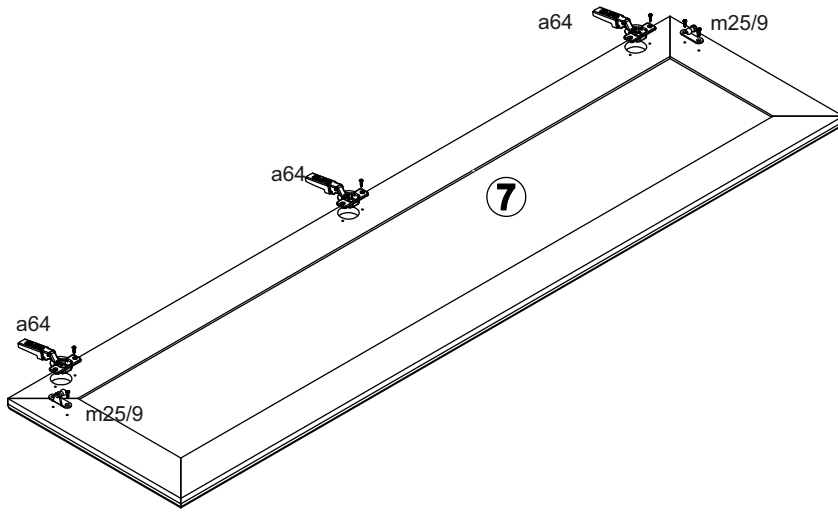
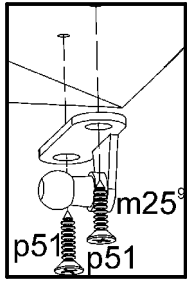
# 4



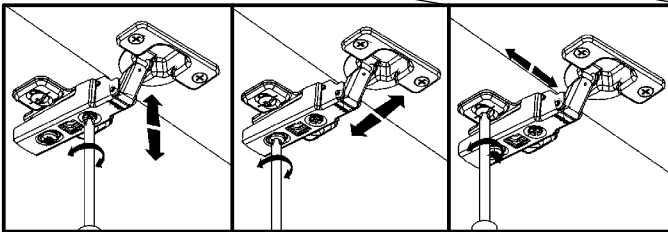
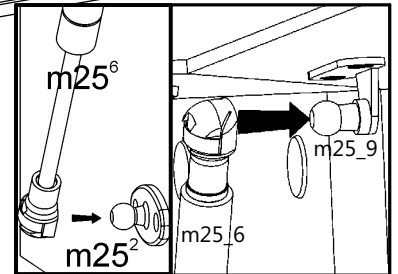
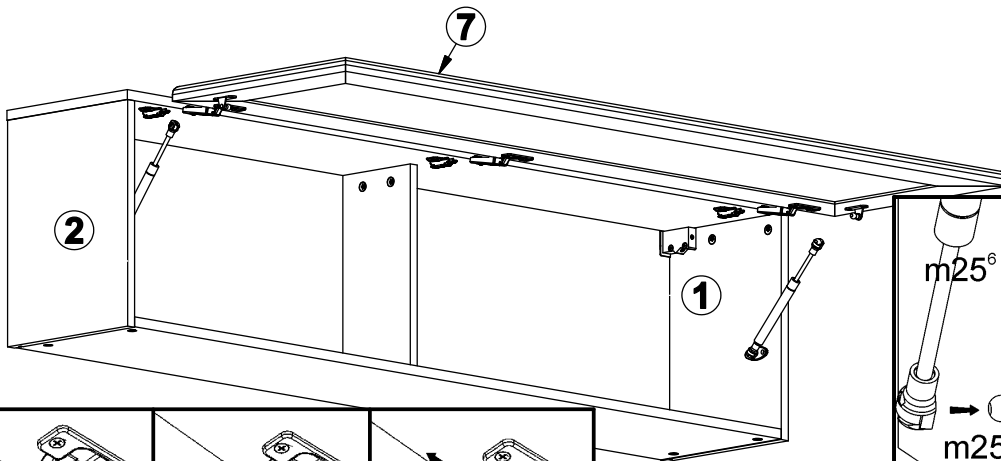
# 5



# 6



# 7



# 8

