

УКАЗАНИЯ

по монтажу выключателя одно/двухклавишного
серий

«Лондон», «Мадрид», «Париж»

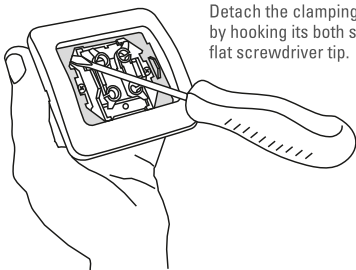
Installation directions
for single-key/double-key switch series
«London», «Madrid», «Paris»

1



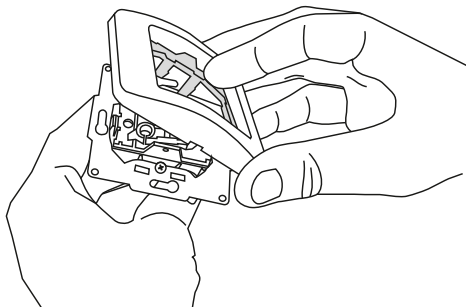
Снять клавишу, путем ее легкого поднятия наконечником плоской отвертки.
Remove the key by hooking with a flat screwdriver tip.

2

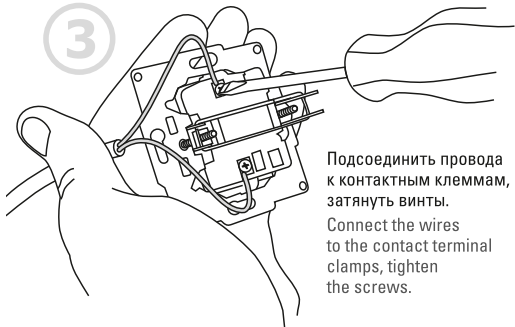


Отсоединить прижимную рамку, подцепив ее поочередно с двух сторон, наконечником плоской отвертки.

Detach the clamping frame by hooking its both sides by turns with a flat screwdriver tip.



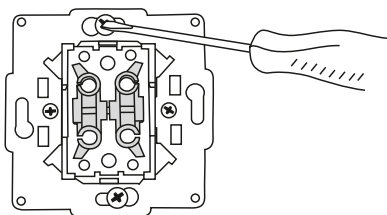
3



Подсоединить провода к контактным клеммам, затянуть винты.

Connect the wires to the contact terminal clamps, tighten the screws.

4



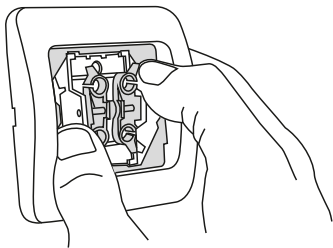
Установить механизм изделия в углублении стены, зафиксировать стопорные винты, затянув их до упора.

Install the mechanism into the hollow in the wall, tighten firmly the locking screws.

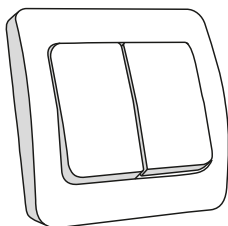
5

Собрать изделие в обратном порядке, плотно защелкнув прижимную рамку с корпусом изделия.

Assemble the product in inverse order, firmly snap the clamping frame to the unit housing.



6



Установить клавишу на место. В случае наличия у изделия индикации, убедиться что линза находится над индикаторной лампой изделия.

Install the key. If the unit have an indication, make sure that the lens is located above the indicator light.