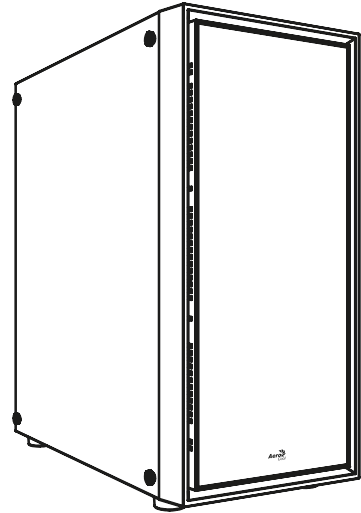


Quartz

Product overview

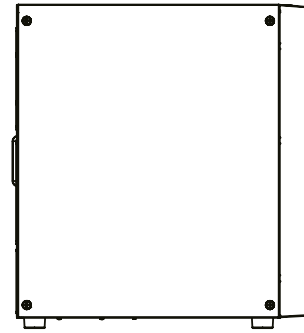
Accessory Bag Contents



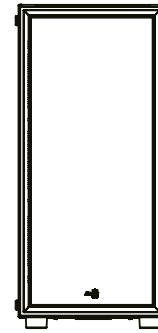
User's Manual
Manual del usuario
Bedienungsanleitung
Manuel d'utilisation

Manuale dell'utente
Podręcznik użytkownika
Руководство пользователя
Manual de utilizador

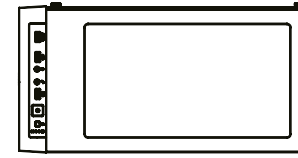
使用説明書/使用说明书
ユーザーズマニュアル
Нұсқаулары
Talimatlar



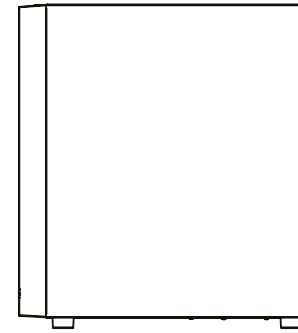
Left Side View



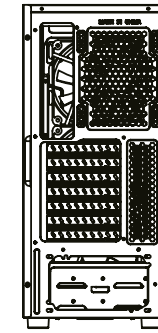
Front View



Top View



Right Side View



Rear View



HDD Rail Screw



MB Standoff



HDD Thumb Screw



SSD Screw
MB Screw

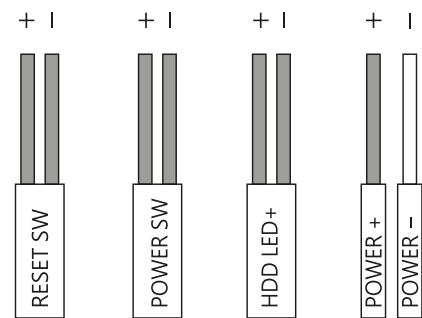


PSU Screw
PCI Screw

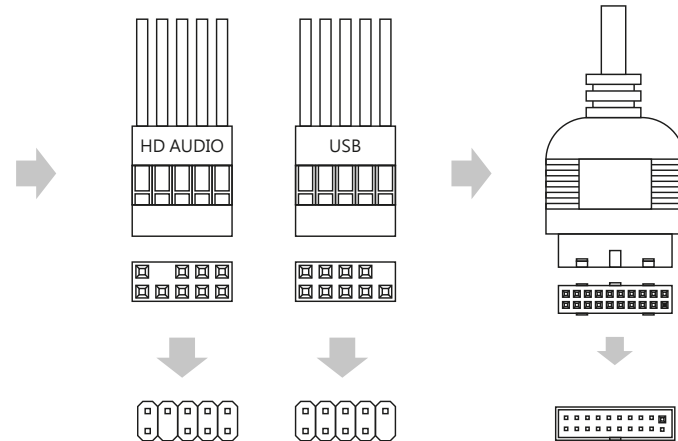
Front I/O Panel Cable Connection

(Please refer to the motherboard's manual for further instructions).

Front Panel Connector

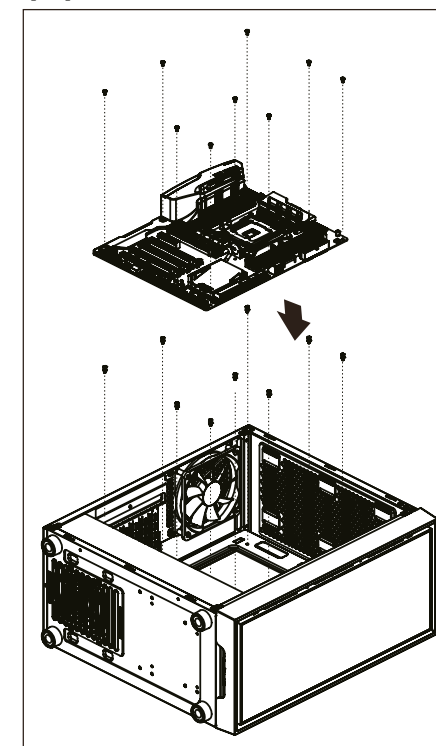


Motherboard



How to Install Guide

(1) Motherboard



English
Install Motherboard

Español
Instalación de Placa madre

Deutsche
Motherboard installieren

Français
Installer carte mère

Italiano
Installazione della scheda madre

Polski
Instalacja płyty głównej

Русский
Установите материнскую плату

Português
Instalar a placa principal

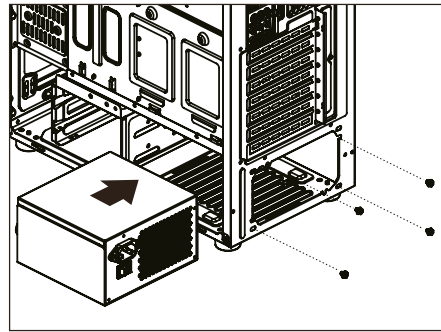
繁体中文
安裝主機板
安裝主机板

日本語
マザーボードを取り付けます

Қазақ тілі
Аналық тақтаны орнатыңыз

Türkçe
Anakart yükleyin

(2) PSU



English
Install PSU

Español
Instalación de Fuente

Deutsche
Netzteil installieren

Français
Installer unité d'alimentation

Italiano
Installazione della PSU

Polski
Instalacja zasilacza

Русский
Установите блок питания

Português
Instalar a fonte de alimentação

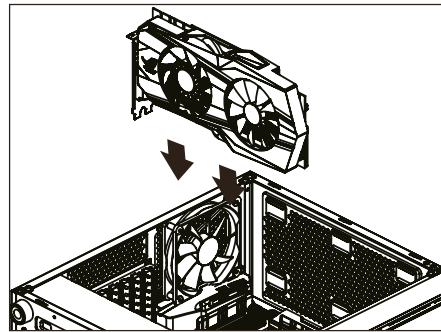
繁中/簡中
安裝電源供應器
安裝电源供应器

日本語
PSUを取り付けます

Қазақ тілі
Қорек блогын орнатыңыз

Türkçe
PSU yükleyin

(3) Add-on Card



English
Install Add-on Card

Español
Inserte la tarjeta add-on

Deutsche
Setzen Sie die Erweiterungskarte ein

Français
Insérez la carte d'extension

Italiano
Inserire la scheda aggiuntiva

Polski
Włóż dodatkową kartę

Русский
Установите плату расширения.

Português
Insira a placa suplementar

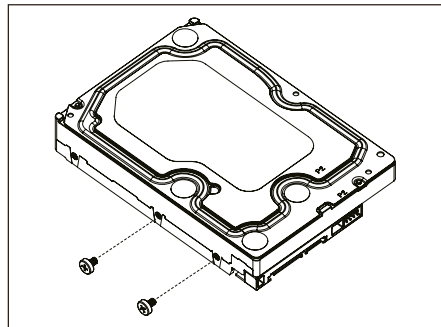
繁中/簡中
安裝擴充卡
安裝扩充卡

日本語
ドオンカードを挿入します

Қазақ тілі
Кеңейту тақшасын салыңыз

Türkçe
Eklenli Yükleme Kartı

(4) 3.5" HDD x 2



English
Install 3.5" HDD

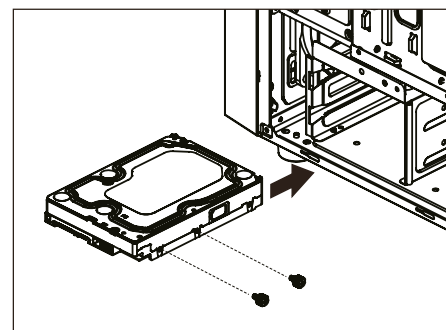
Español
Instalación de 3.5" HDD

Deutsche
3,5-Zoll-Festplatte installieren

Русский
Установите 3.5" жесткий диск

Português
Instalar o HDD de 3,5"

繁中/簡中
安裝3.5" 硬碟
安裝3.5" 硬盘



Français
Installer disque dur 3,5"

Italiano
Installare l'unità HDD 3,5"

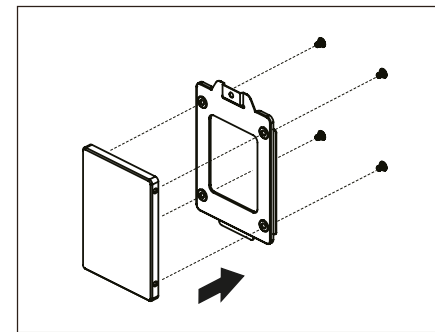
Polski
Instalacja HDD 3,5"

日本語
3.5インチHDDを取り付けます

Қазақ тілі
3.5 «қатты дискіні» орнатыңыз

Türkçe
Yükleme 3.5 "HDD

(5) 2.5" SSD x 4



English
Install 2.5" SSD

Español
Instalación de 2.5" SSD

Deutsche
2,5-Zoll-SSD installieren

Français
Installer SSD 2,5"

Italiano
Installare l'unità SSD 2,5"

Polski
Instalacja SSD 2,5"

Русский
Установите 2.5" жесткий диск

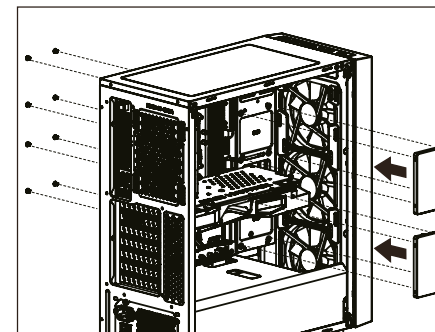
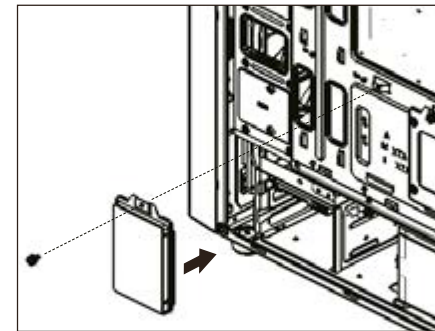
Português
Instale o SSD de 2,5"

繁中/簡中
安裝2.5" 硬碟
安裝2.5" 硬盘

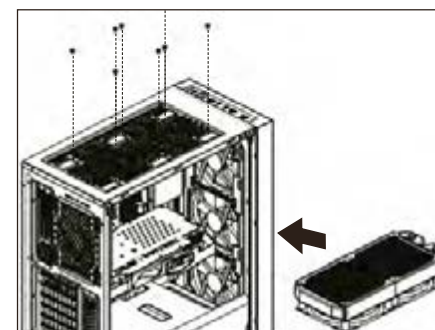
日本語
2.5インチSSDを取り付けます

Қазақ тілі
2.5 «қатты дискіні» орнатыңыз

Türkçe
Yükleme 2.5 "SSD



(6) Radiator



English
Install the fan and radiator

Español
Instalar los ventiladores y el radiador

Deutsche
Lüfter und Kühlkörper installieren

Français
Installation des ventilateurs et du radiateur

Italiano
Installazione delle ventole e del radiatore

Polski
Instalacja wentylatorów i radiatora

Русский
Установка вентиляторов и радиатора

Português
Instalar as ventoinhas e o radiador

繁中/簡中
安裝散熱排
安裝散热器

日本語
ファンとラジエーターの取り付け

Қазақ тілі
Желдеткіш және радиаторды орнату

Türkçe
Fan ve radyatör takma