

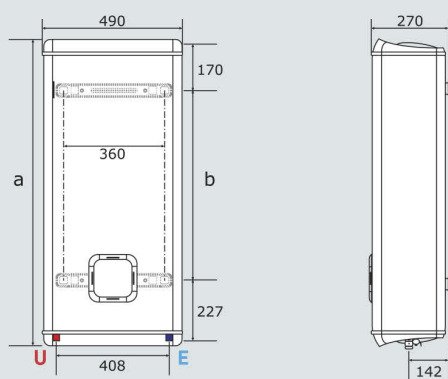
# ABS VELIS INOX POWER D



CE

- функция FAST - ускоренный нагрев воды за счет второго нагревательного элемента (1,5 кВт+ 1 кВт)
- ABS 2.0 - абсолютно безопасная система с устройством защитного отключения (УЗО)
- активная электрическая защита
- защита от включения без воды
- ECO - профессиональная система защиты от бактерий
- бак из нержавеющей стали с дополнительной защитой
- плоская форма корпуса
- универсальный монтаж (вертикальный и горизонтальный)
- самый быстрый нагрев воды, необходимой для первого душа
- сварка MICRO PLAZMA TIG
- система автодиагностики
- NANOMIX - уникальная форма рассекателя, позволяющая получить больше воды для душа за меньшее время
- защита от перегрева
- тестирование бака при 16 атм

## БЫСТРЫЙ НАГРЕВ



### ТЕХНИЧЕСКИЕ ХАРАКТЕРИСТИКИ

### ABS VELIS INOX POWER D

	л	30	50	80	100
Объем	л	30	50	80	100
Мощность	Вт	1500/2500	1500/2500	1500/2500	1500/2500
Напряжение	В	230	230	230	230
Максимальное рабочее давление	Бар	6	6	6	6
Максимальная рабочая t°	°C	80	80	80	80
Время нагрева «выходящего» бака (ΔT=45°C)	ч/мин	26мин	46мин	1ч10мин	1ч31мин
		1ч10мин	1ч56мин	3ч06мин	3ч52мин
Время нагрева ΔT=45°C	ч/мин	/42мин	/1ч10мин	/1ч51мин	/2ч19мин
Тепловые потери при ΔT=60°C	кВт*ч за 24ч	0,85	1,2	1,3	1,5
Класс защиты от воды и пыли	-	IPX4	IPX4	IPX4	IPX4
Вес нетто	кг	14	20	26	30

### ГАБАРИТЫ

	мм	560	800	1090	1275
A	мм	560	800	1090	1275
B	мм	165	405	695	880
Упаковка (B)	мм	308	308	308	308
Упаковка (Ш)	мм	642	877	1167	1352
Упаковка (Г)	мм	540	540	540	540

### КОД

	3626065	3626066	3626067	3626068
--	---------	---------	---------	---------

#### ОБОЗНАЧЕНИЯ

- E** Вход холодной воды (диаметр резьбы G 1/2")
- U** Выход горячей воды (диаметр резьбы G 1/2")