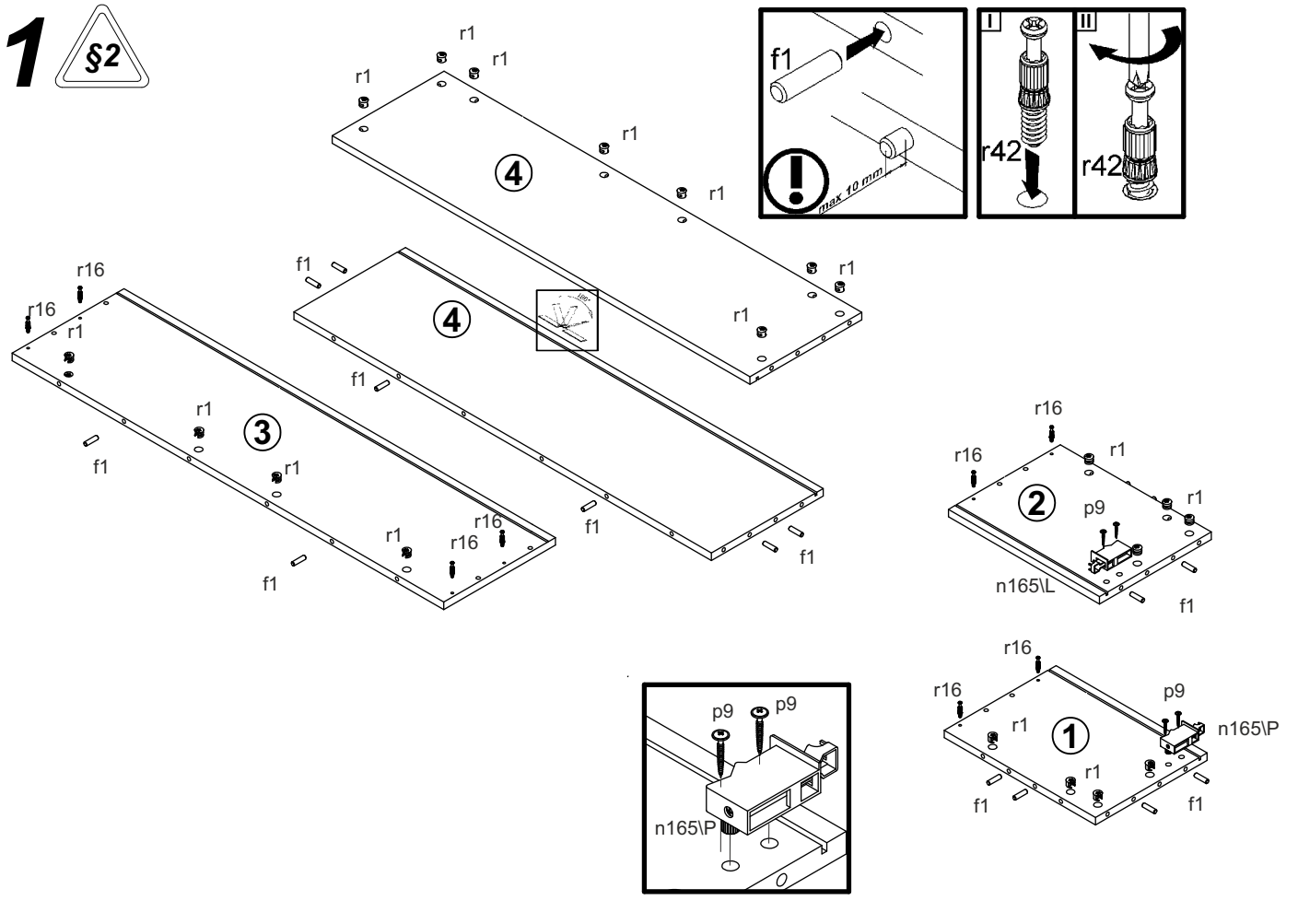
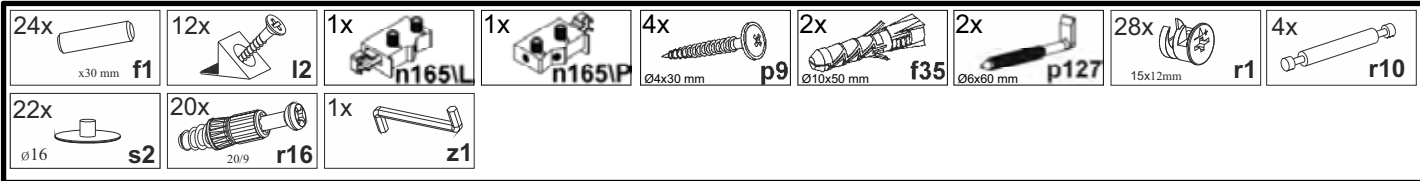
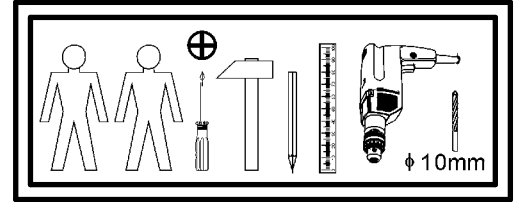
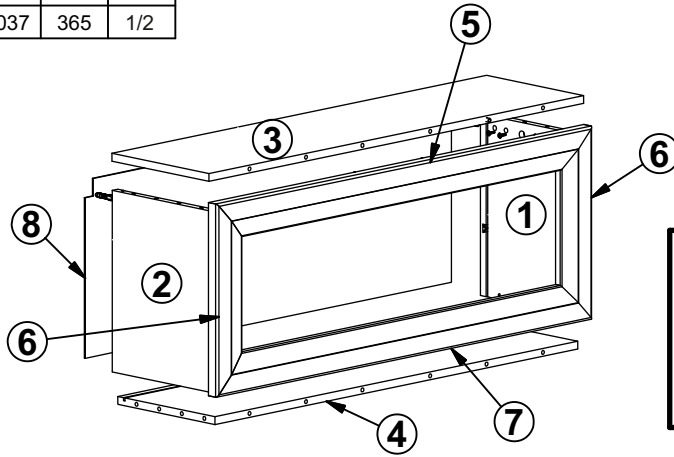
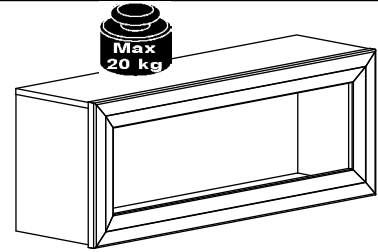
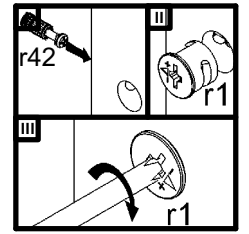
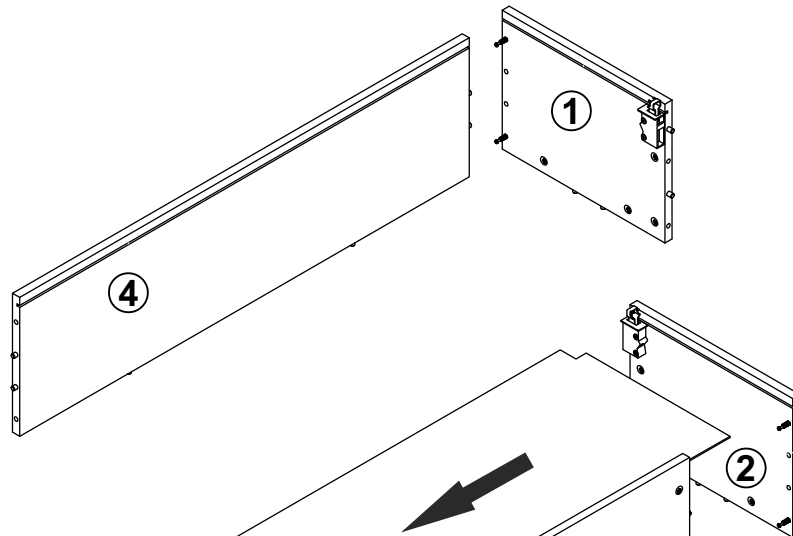


B136-SFW/11

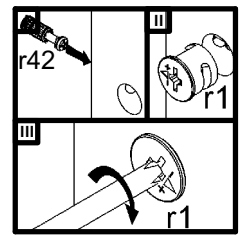
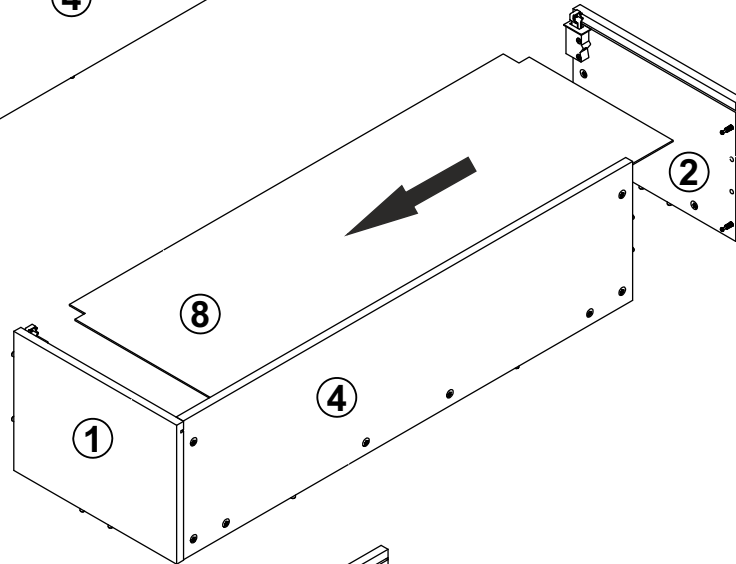
A	B	C	D
1	B136-129	372	275 1/2
2	B136-130	372	275 1/2
3	B136-220	1061	275 1/2
4	B136-314	1027	275 1/2
5	B136-572	1063	80 2/2
6	B136-582	396	80 2/2
7	B136-584	1063	80 2/2
8	B136-921	1037	365 1/2



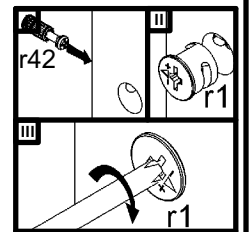
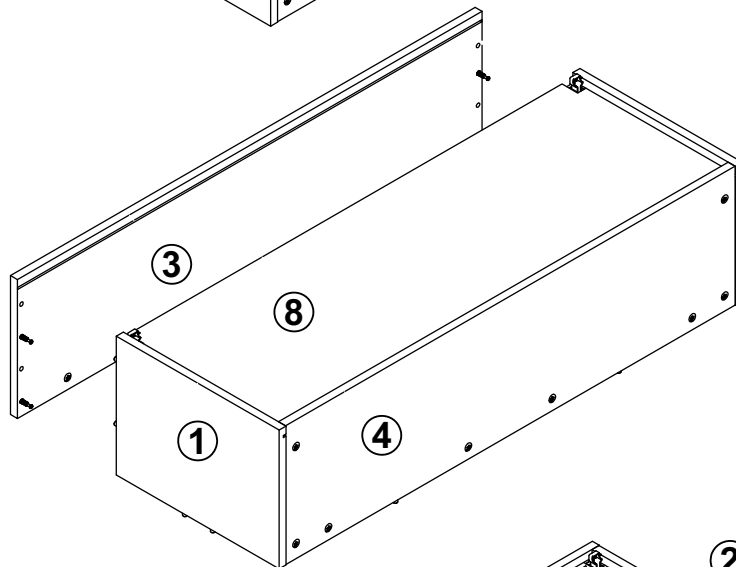
2



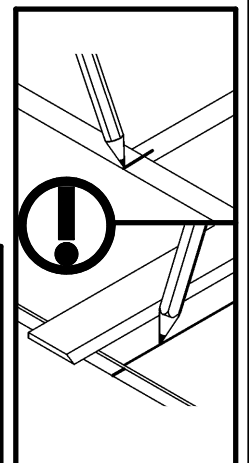
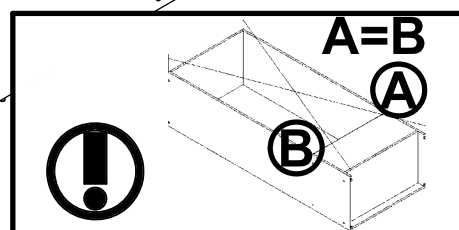
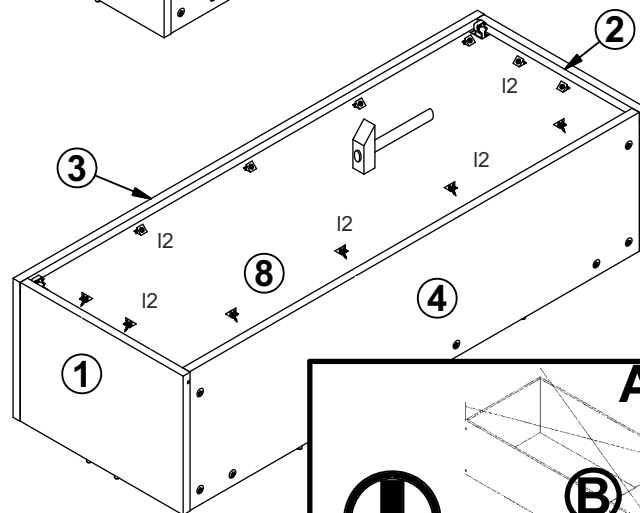
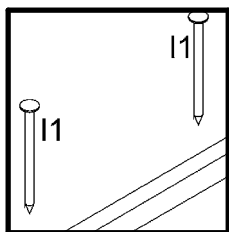
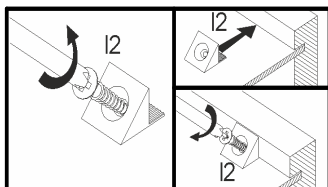
3



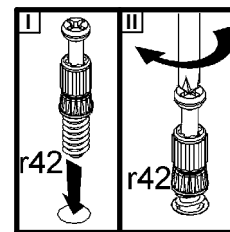
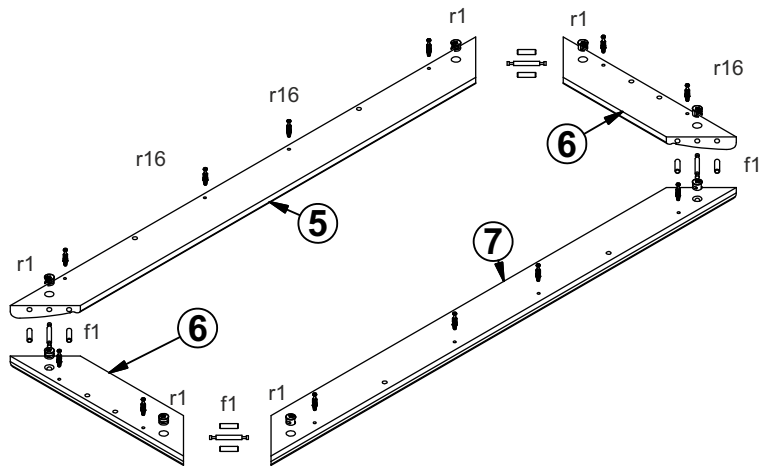
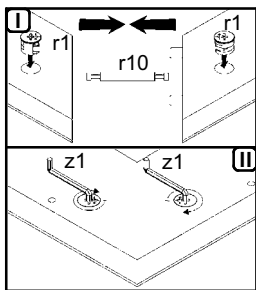
4



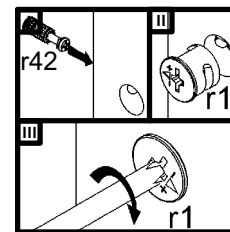
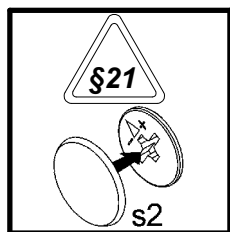
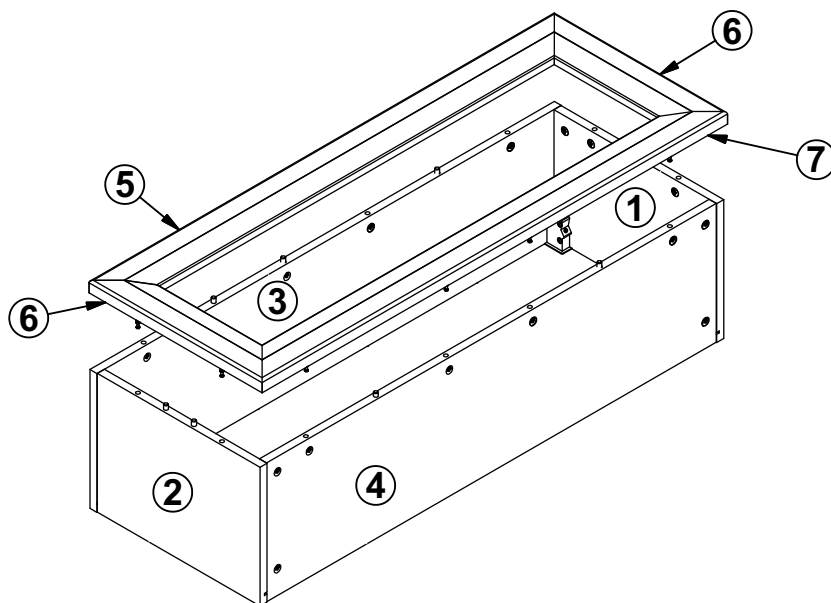
5



6



7



8

