

BRESSER[®] MESSIER

Руководство по эксплуатации Телескопы Bresser Messier



AR-90 · AR-102 · AR-127S/L · AR-152S/L · NT-130 · NT-150S/L · NT-203

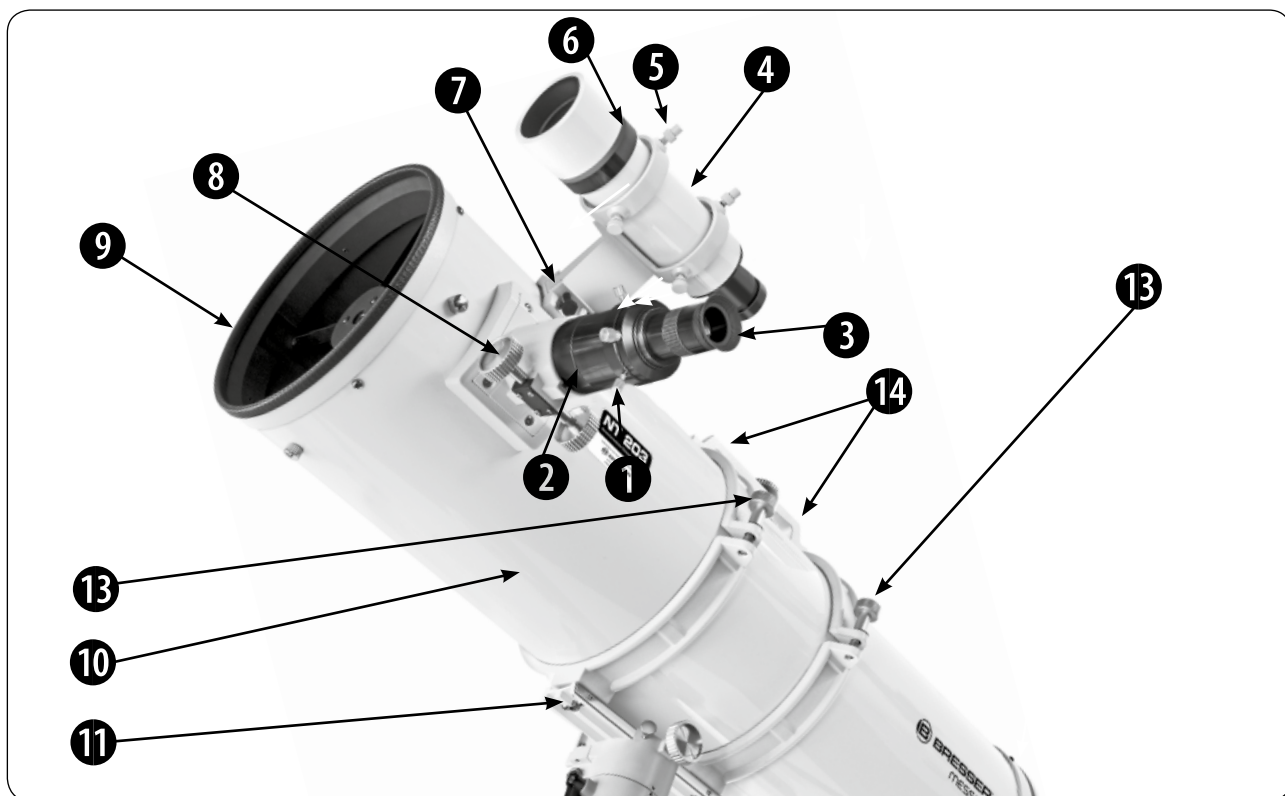


Рис. 1а. Телескопы серии Messier комплектуются искателем. Оптический узел в сборе (изображен рефлексор Ньютона)

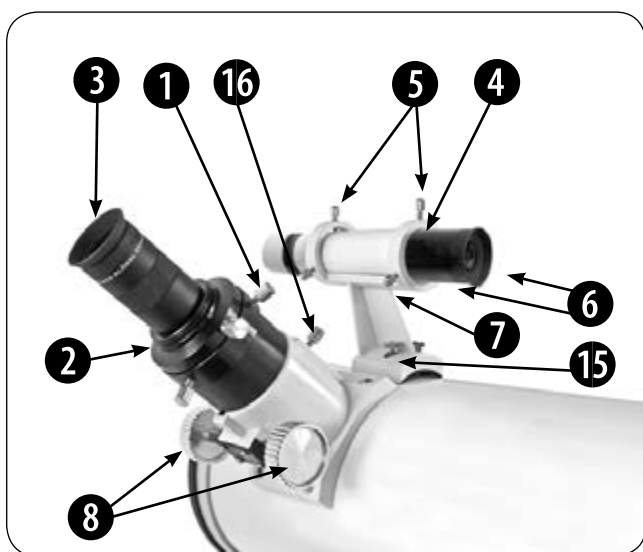


Рис. 1б.

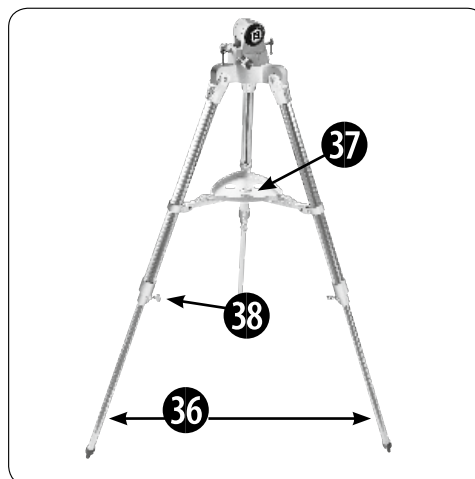


Рис. 1с. Тренога монтировки EXOS-1

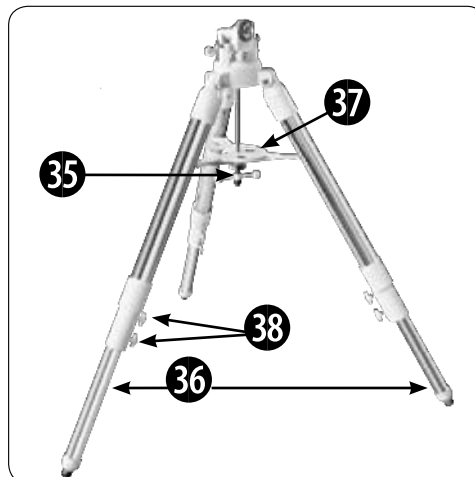


Рис. 1с. Тренога монтировки EXOS-2

AR = ахроматический рефрактор
NT = рефлексор Ньютона

см. раздел «Технические характеристики моделей»

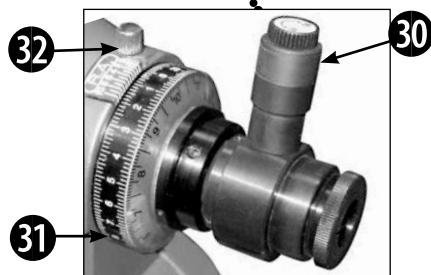
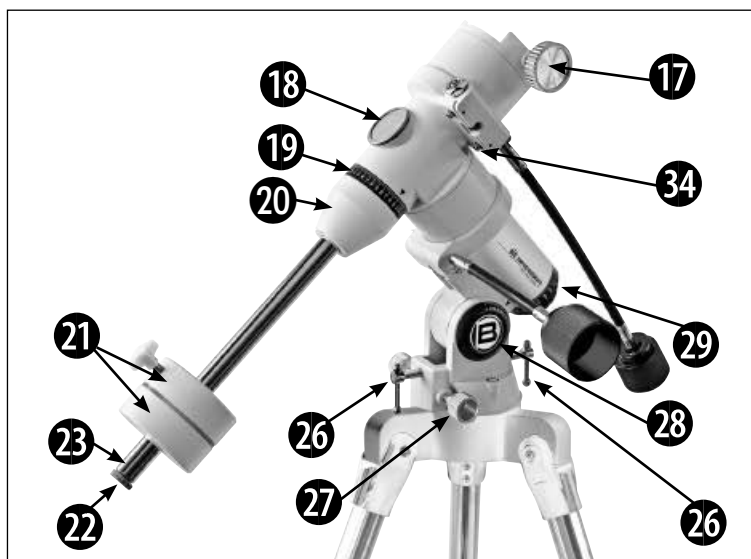
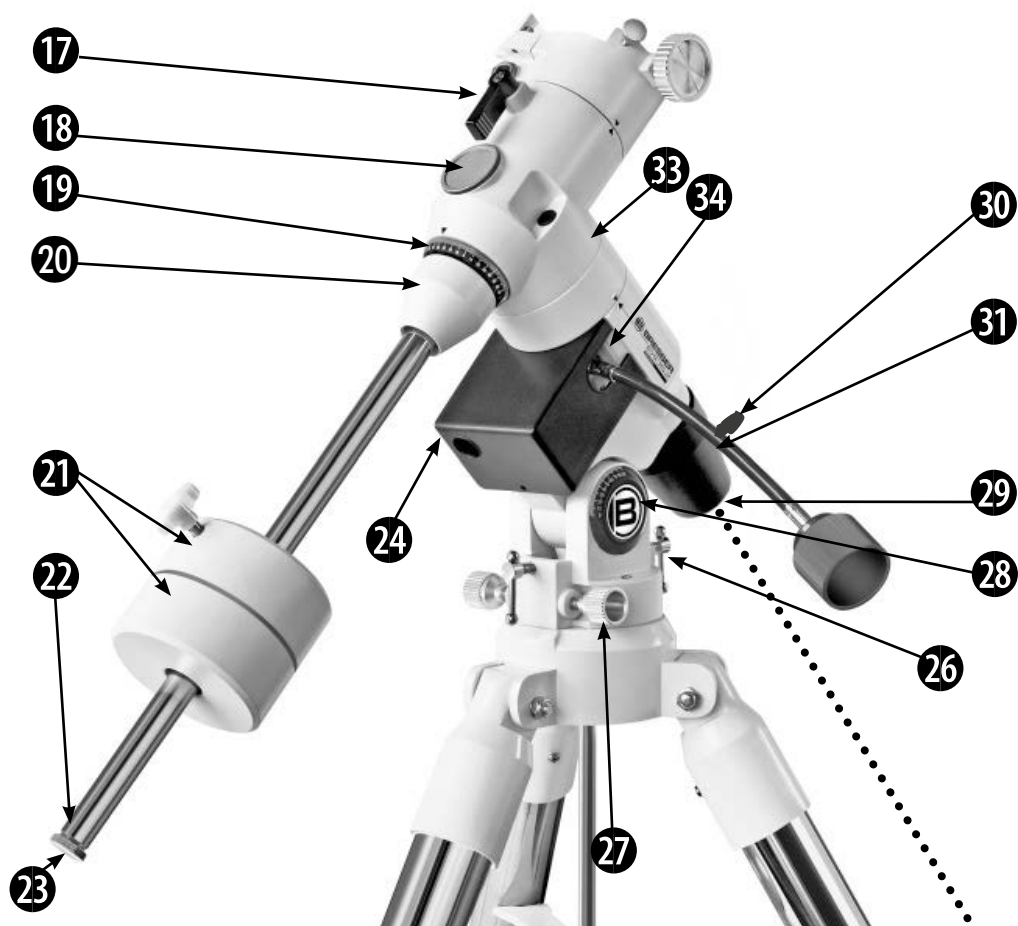


Рис. 1d, сверху.
Монтировка EXOS-2

Рис. 1d, слева.
Монтировка EXOS-1

См. пояснения на стр. 5–6

ВНИМАНИЕ!

Никогда не смотрите в телескоп на Солнце! Можно необратимо повредить зрение, вплоть до полной слепоты. Повреждения глаз часто происходят безболезненно, и вы их можете сразу не почувствовать. Не наводите телескоп или искатель прямо на Солнце и на области рядом с Солнцем. Не смотрите в телескоп или искатель, когда передвигаете его.

Дети должны проводить наблюдения только под надзором взрослых.

<u>Глава</u>	<u>Страница</u>	<u>Глава</u>	<u>Страница</u>
Телескопы серии Messier: ваше собственное окно во Вселенную	5	Тестирование оптики	21
Описание особенностей	5	Обслуживание покупателей	22
Сборка (монтаж EXOS-1)		Технические характеристики моделей AR-102, AR-127 S/L и AR-152 S/L	23
Сборка телескопа	8	Технические характеристики моделей NT-150 S/L, NT-203, AR-90 и NT-130	24
Как собрать телескоп	8	Приложение А: координаты небесных тел	25
Сборка (монтаж EXOS-2)		Определение небесного полюса	26
Сборка телескопа	11	Координатные круги	27
Как собрать телескоп	11	Использование координатных кругов для определения местонахождения плохо видимых объектов	27
Первые шаги		Приложение В: таблица широт	28
Балансировка телескопа	13	Приложение С: настройка полярной оси	30
Настройка искателя	14	Регулировка полярного искателя	30
Выбор окуляра	16	Настройка полярной оси при помощи полярного искателя (только для монтажа EXOS-2) ...	30
Наблюдения	17	Приложение D: основы астрономии	32
Наблюдения при ручном перемещении телескопа	17	Приложение E: звездные карты	37
Наблюдения Луны	17		
Установка полярного положения	18		
Обслуживание и уход	19		
Руководство по техническому обслуживанию	19		
Юстировка (коллимация) оптики телескопов-рефлекторов Ньютона	20		

ПРИМЕЧАНИЕ:

- Все телескопы и аксессуары Bresser постоянно улучшаются, поэтому технические характеристики приборов, описанные в данном руководстве, могут быть изменены без предварительного уведомления.
- Никакая часть данного руководства не может быть воспроизведена, отправлена, передана или переведена на любой другой язык в любой форме без письменного разрешения Bresser GmbH.
- Сохраняйте данное руководство на весь период использования прибора.

© Bresser и логотип Bresser являются зарегистрированными товарными знаками. Messier является зарегистрированным товарным знаком Bresser GmbH

© 2014 Bresser GmbH, Германия

Перевод на русский язык:

ОАО «Левенгук» © 2016 Все права защищены.

Телескопы серии Messier: ваше собственное окно во Вселенную

Модели серии Messier – универсальные телескопы с высоким разрешением. Качество их работы не имеет себе равных. Телескопы серии Messier открывают вам природу в ее мельчайших деталях. Наблюдайте структуру пера орла на расстоянии 150 метров или изучайте кольца Сатурна на расстоянии 800 миллионов километров. Наведите фокус за пределы Солнечной системы и наблюдайте величественные туманности, древние скопления звезд и удаленные галактики. Телескопы серии Messier полностью соответствуют вашим интересам и удовлетворяют требования самого взыскательного и продвинутого наблюдателя. На рис. 1a–1d показаны следующие особенности:

Описание особенностей (рис. 1a–1d):

1 Какой окуляр выбрать для наблюдения? См. раздел «Выбор окуляра».

1 Винты окуляра. Закрепите окуляр (3) на месте. Затяните винты до упора, но не перетягивайте их.

4 Как настроить искатель? См. раздел «Настройка искателя».

2 Держатель окуляра: удерживает окуляр на месте. В комплекте держатели для окуляров 1,25" и 2" (2" – только для моделей AR EXOS-2). Диагональная призма (не показана, только для моделей AR): обеспечивает более удобное правоугольное положение наблюдения. Вдвиньте диагональную призму прямо в держатель окуляра (2) и затяните винт на держателе окуляра, но не слишком туго. Для получения дополнительной информации см. раздел «Сборка телескопа», шаг 10.

3 Окуляр. Установите поставляемый в комплекте окуляр в держатель окуляра или диагональную призму и закрепите его на месте винтами окуляра (2). Окуляр увеличивает изображение в оптической трубе.

4 Искатель 8x50 мм (для младших моделей – 6x30). Маломощная широкообзорная труба искателя с визирной сеткой позволяет легко центрировать объекты в окуляре телескопа.

5 Регулировочные винты искателя: используйте эти винты для регулировки при настройке искателя.

6 Передний корпус и фиксирующее кольцо искателя. Отрегулируйте передний корпус так, чтобы сфокусировать искатель. Для получения дополнительной информации см. раздел «Настройка искателя», шаг 3. Искатель поставляется в комплекте с маленькой пылезащитной крышкой, надеваемой на передний корпус.

7 Как установить искатель? См. раздел «Сборка телескопа», 9/9a.

7 Крепление искателя. Удерживает искатель на месте.

8 Ручка фокусировки. Аккуратно передвигает выдвижную часть фокусера так, чтобы получить четкое сфокусированное изображение. Телескопы серии Messier можно сфокусировать на объектах, находящихся на расстоянии от 25 м до бесконечности. Чтобы настроить фокус, вращайте ручки фокусировки.

9 Пылезащитная крышка. При хранении телескопа не забывайте надевать на него пылезащитную крышку (не показана на фотографии).

11 Хотите узнать больше о сборке телескопа? См. разделы по сборке монтировок EXOS-1 и EXOS-2.

ПРИМЕЧАНИЕ:

после каждой сессии наблюдения следует надевать на телескоп пылезащитную крышку и выключать питание. Прежде чем ставить пылезащитную крышку на место, выждите некоторое время, чтобы рассеялась роса, которая могла скопиться во время наблюдения.

10 Оптическая труба. Это основная оптическая деталь, которая собирает свет от удаленных объектов и фокусирует его для наблюдения через окуляр.

11 Рама трубы. Присоединяется к монтировке. См. раздел «Сборка телескопа», шаг 7.

13 Ручки фиксации кольца рамы (2 шт.) и шайбы.

14 Кольца рамы. Часть рамы (11); прочно удерживает оптическую трубу на месте.

15 Винты крепления искателя. Следует затянуть их до упора, чтобы надежно укрепить держатель (4). Для получения дополнительной информации см. раздел «Настройка искателя».

17 Важно:

ослабляя фиксатор склонения, придерживайте оптическую трубу на месте, иначе она начнет раскачиваться, что может привести к повреждению крепления или механизма движения.

27 Хотите узнать больше о настройке шкалы выбора широты? См. раздел «Сборка телескопа», шаг 6.

29 Хотите узнать больше о полярном искателе? См. Приложение С.

ПРИМЕЧАНИЕ:

Термины «прямое восхождение» (R.A.), «склонение» (DEC), «подъем» и «азимут» объяснены в Приложении А.

- 16 Ручка фиксации фокусировки. Предназначена для предотвращения движения выдвигной части фокусера, когда к фокусеру прикреплено тяжелое приспособление (камера и т. п.). Для обычного наблюдения с окуляром и диагональным зеркалом эту ручку использовать не нужно.
- 17 Фиксатор склонения. Контролирует перемещение телескопа вручную. Повернув фиксатор склонения против часовой стрелки, вы разблокируете телескоп; тогда его можно вращать рукой вокруг оси склонения. Повернув фиксатор по часовой стрелке, вы блокируете свободное движение телескопа, но активируете рычаг привода склонения.
- 18 Крышка полярного искателя (только для моделей EXOS-2). При использовании полярного искателя эту крышку следует снять (29).
- 19 Координатный круг склонения. Для получения дополнительной информации см. Приложение А.
- 20 База штанги противовеса: вкручивается вместе со штангой через монтажку. Для получения дополнительной информации см. разделы по сборке монтажек EXOS-1 и EXOS-2.
- 21 Противовес и ручка фиксации противовеса: уравнивает вес оптической трубы и добавляет монтажке стабильности. Чтобы противовес не соскальзывал на штангу, затяните ручку фиксации со стороны противовеса без усилия.
- 22 Штанга противовеса. Наденьте противовес на штангу (21).
- 23 Защитная крышка противовеса. Предотвращает случайное соскальзывание противовеса со штанги.
- 24 Ручной привод оси прямого восхождения.
- 26 Настройка широты. Устанавливает широту места наблюдения. Два Т-образных винта работают по принципу «тяги-толкая»: когда затягиваете один, ослабьте другой. Т-образная рукоятка над ручкой настройки азимута (27) – это винт севера (в Южном полушарии – юга). Эта сторона монтажки должна быть направлена на север (в Южном полушарии – на юг) во время настройки полярной оси.
- 27 Ручки тонкой настройки азимута. Позволяют отрегулировать движение телескопа из стороны в сторону при центрировании Полярной звезды в окуляре или при использовании полярного искателя.
- 28 Шкала выбора широты. Установите на этой шкале широту места наблюдения с помощью Т-образных винтов широты. Для получения дополнительной информации см. раздел «Сборка телескопа», шаг 6.
- 29 Полярный искатель (только для моделей EXOS-2): позволяет провести точную настройку полярной оси.
- 30 Визирная сетка полярного искателя и светодиодная ручка (только модели EXOS-2). Вращая ручку, включайте и выключайте светодиодную подсветку визирной сетки в полярном искателе. Закончив работу с полярным искателем, убедитесь, что светодиодная подсветка выключена. Работает от батареек (в комплекте). Визирную сетку со светодиодной подсветкой можно купить отдельно.
- 31 Координатный круг прямого восхождения. См. Приложение А.
- 32 Ручка фиксации координатного круга. Поворачивая ручку, зафиксируйте положение координатного круга прямого восхождения.
- 33 Фиксатор прямого восхождения. Контролирует перемещение телескопа вручную. Повернув фиксатор прямого восхождения против часовой стрелки, вы разблокируете телескоп; тогда его можно вращать рукой вокруг оси прямого восхождения. Повернув фиксатор по часовой стрелке (без усилия), вы блокируете свободное движение телескопа, но активируете рычаг привода прямого восхождения.
- 34 Вал оси склонения.
- 35 Ручки регулировки ножек треноги. Затяните без усилия, чтобы зафиксировать ножки треноги.
- 36 Регулируемая высота ножек треноги. Тренога поддерживает монтажку телескопа. Монтажка прикрепляется к верхней части треноги.
- 37 Лоток для аксессуаров. На этом удобном лотке можно сложить дополнительные окуляры и другие приспособления.
- 38 Фиксаторы высоты ножек треноги. Обеспечивают поддержку выставленной высоты треноги. См. рис. 3.

Советы Messier

Используйте Интернет для поиска информации

Интернет – один из лучших источников астрономии. Там можно найти массу ссылок, изображений, открытий и последние новости астрономии. Например, когда в 1998 году комета Хейли-Боппа приблизилась к Солнцу, астроному всего мира ежедневно выкладывали в Интернет ее свежие фотографии. Вы можете найти в Интернете веб-сайты по практически любой теме, связанной с астрономией. Попробуйте искать по следующим ключевым словам: NASA (НАСА), Hubble (Хаббл), HST (космический телескоп Хаббла), astronomy (астрономия), Messier (Мессье), satellite (спутник), nebula (туманность), black hole (черная дыра), variable stars (переменные звезды) и т. д. Кроме того, можно смотреть новости и обзоры на сайте Bresser: www.bresser-russia.ru.

Вот еще некоторые интересные сайты:

Sky & Telescope (небо и телескоп):
www.SkyandTelescope.com

Astronomy (астрономия):
www.astronomy.com

Астрономическая картина текущего дня:
antwpr.gsfc.nasa.gov/apod

Небо над нами (информация для наблюдения спутников):
www.heavens-above.com

Космический телескоп Хаббла:
www.spacetelescope.org

Европейская Южная обсерватория:
www.eso.org



Рис. 2а: Тренога

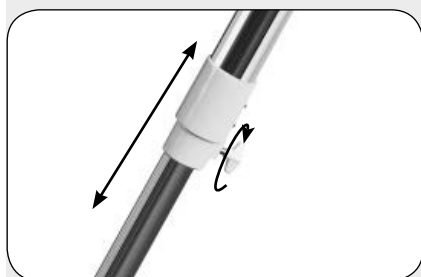


Рис. 2б: Фиксирующие ручки ножек треноги



Рис. 2с: Головка треноги



Рис. 2д: Центральный фиксирующий винт

Сборка (монтаж EXOS-1)

Сборка телескопа

Распаковывая телескоп, убедитесь, что все его части и детали на месте. Все части телескопа упакованы в индивидуальные коробки.

- Экваториальная монтировка с полярным искателем
- Усиленная стальная тренога регулируемой высоты с креплением к монтировке; три ножки с фиксаторами
- Оптическая труба в сборе; включает главное зеркало с пылезащитной крышкой, реечный фокусер с держателем окуляра (1,25" и 2"), раму трубы с двумя крепежными кольцами и фиксирующими ручками
- Окуляр
- Противовес и штанга противовеса. Некоторые модели комплектуются дополнительным противовесом
- Искатель (8x50 или 6x30 мм)

Как собрать телескоп

Оптическая труба и тренога с экваториальной монтировкой находятся в основной упаковочной коробке. Аксессуары расположены в специальных пенопластовых отсеках.

1. Выньте детали из упаковки и ознакомьтесь с ними. Для удобства обращайтесь к рис. 1а–1d. Вынимая треногу из упаковки, держите ее параллельно полу, иначе ножки треноги могут выдвинуться, если они недостаточно надежно закреплены.
2. Сборка треноги. Ножки треноги предварительно смонтированы и прикреплены к головке треноги и растяжке-пауку на заводе-изготовителе. Достаньте треногу из упаковки и разместите ее на полу перед собой. Растягивайте две из трех ножек треноги в направлении друг от друга до тех пор, пока они полностью не растянутся. При этом вес треноги остается только на одной ножке. Отрегулируйте высоту треноги при необходимости. Вытяните нижнюю часть ножки до желаемой высоты (рис. 2б) и зафиксируйте при помощи фиксирующей ручки (всего 3 шт. – по одной на каждой ножке). Будьте осторожны, не перетягивайте винты! Эти винты фиксируют внутренние сегменты выдвижных ножек треноги.
3. Монтаж лотка для аксессуаров. Лоток для аксессуаров (рис. 2а) размещается на растяжке-пауке плоской стороной вниз, а затем фиксируется путем поворота лотка в горизонтальной плоскости примерно на 60° по часовой стрелке. Три выступа на лотке должны попасть в выемки на пауке и зафиксировать лоток.

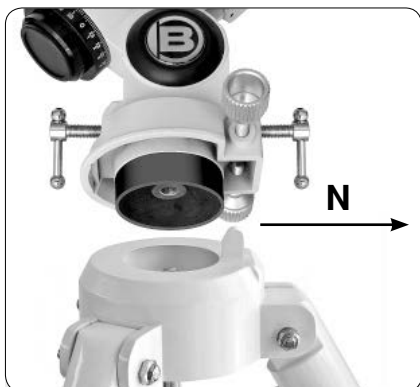


Рис. 2e: Установите монтировку EXOS-1 на треногу



Рис. 2f: Установка крепления (салазок или крепления «ласточкин хвост») на монтировку (EXOS-1)

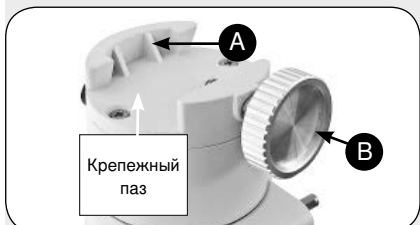


Рис. 2g: Установите крепление на монтировку и затяните винт (EXOS-1)



Рис. 2h: Поместите оптическую трубу в кольца рамы и затяните винты без усилия

5. Закрепление противовеса на рычаге. Наденьте базу штанги противовеса (20, рис. 1d) на резьбовой конец штанги и навинтите ее на штангу противовеса (22, рис. 1d). Затем вкрутите штангу с базой в резьбу на основании оси склонения. Если вы посмотрите через большое отверстие в противовесе, вы увидите болт, закрывающий отверстие. Слегка передвиньте противовес, чтобы он исчез в отверстии, и откройте отверстие. Если этого не произошло, осторожно ослабьте винт противовеса так, чтобы болт начал двигаться. Снимите со штанги защитную крышку (23, рис. 1d); крепко удерживая противовес, передвиньте его на середину штанги (22, рис. 1d). Затяните крепежный винт противовеса и поставьте защитную крышку на место.

ПРИМЕЧАНИЕ:

если противовес начнет скользить, защитная крышка (23, рис. 1d) удержит его от соскальзывания со штанги. Всегда надевайте защитную крышку, когда противовес находится на штанге.

6. Установка широты. Установить широту легче, если сделать это до установки оптической трубы. Найдите шкалу выбора широты (28, рис. 1d). Обратите внимание, что над шкалой на монтировке находится треугольный указатель. Этот указатель не зафиксирован, а передвигается вместе с движением монтировки.

Определите широту вашего местонахождения. Можно посмотреть список широт (см. Приложение В «Таблица широт») или в атласе. Передвиньте Т-образные винты регулировки широты, чтобы сдвинуть монтировку до тех пор, пока указатель не встанет на вашу широту. Два Т-образных винта (только модели EXOS-2) работают по принципу «тяни-толкай»: когда затягиваете один, ослабьте другой. Когда указатель покажет вашу широту, затяните оба винта так, чтобы они соприкоснулись с монтировкой.

Установите телескоп так, чтобы ножка треноги, отмеченная звездочкой, была повернута к северу (в Южном полушарии – к югу).

7. Прикрепите раму к монтировке (AR и NT). Выньте оптическую трубу из рамы и вдвиньте раму в крепежный паз (11, рис. 1a). См. рис. 2g. Закругленное основание рамы должно встать в закругленную часть паза монтировки. Затем затяните без усилия ручку фиксации рамы и дополнительную стопорную ручку.
8. Установка оптической трубы (AR и NT). Отвинтите ручки фиксации колец рамы и раскройте кольца (13, рис. 1a). Надежно удерживая оптическую трубу (10, рис. 1a), поместите ее в кольца рамы (14, рис. 1a) так, чтобы ее середина приходилась примерно в центр модуля колец рамы. Нацельте трубу так, чтобы ее передний конец (с надетой пылезащитной крышкой (9, рис. 1a)) был ориентирован так, как показано на рисунке 1a. Затем закройте кольца (14, рис. 1a) вокруг оптической трубы. Слегка ослабьте ручки фиксации колец рамы так, чтобы она надежно удерживалась на месте во время балансировки. Подробнее про балансировку телескопа см. раздел «Балансировка телескопа».

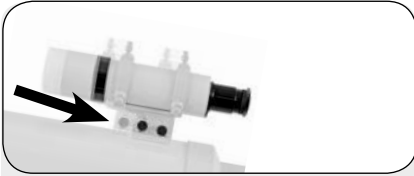


Рис. 9b: Искатель имеет крепление «ласточкин хвост», которое монтируется к трубе телескопа

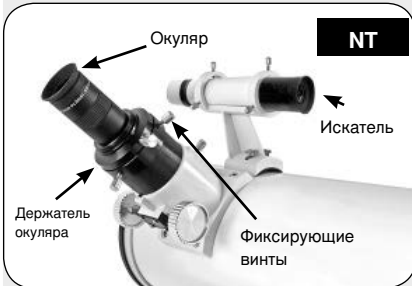


Рис. 10a: Вставьте окуляр в держатель окуляра и затяните фиксирующие винты

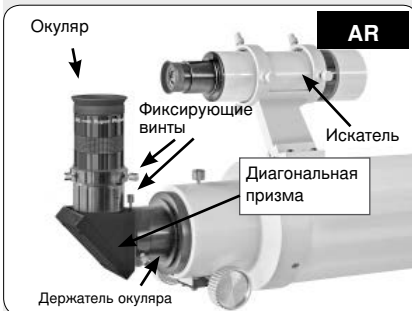


Рис. 10b: Вставьте окуляр в диагональную призму и затяните фиксирующие винты



Рис. 11: Отрегулируйте высоту штатива при помощи фиксирующих ручек.

9. Прикрепите кронштейн искателя (рис. 9b). Снимите гайки с винтов кронштейна искателя (15, рис. 1b). Проденьте винты в отверстия кронштейна искателя. Поставьте гайки на место и затяните без усилия.
- 9a. Установите трубу искателя. Открутите юстировочные винты искателя (8, рис. 1b) и вдвиньте трубу искателя в кронштейн. Сориентируйте искатель как показано на рис. 1b. Затяните юстировочные винты без усилия. Подробнее про настройку искателя см. раздел «настройка искателя».
10. Вставьте окуляр. Для моделей NT – рис. 10a. Снимите пылезащитную крышку с держателя окуляра на модуле фокусера. Уберите пылезащитную крышку в футляр и наденьте ее обратно после окончания работы. Открутите винты окуляра (1, рис. 1a) и установите комплектный окуляр 25 мм (3, рис. 1a) в держатель окуляра. Для моделей AR – рис. 10b. Снимите пылезащитную крышку с держателя окуляра на модуле фокусера. Уберите пылезащитную крышку в футляр и наденьте ее обратно после окончания работы. Открутите винты окуляра (1, рис. 1b) и вдвиньте диагональную призму в держатель и затяните винты без усилия. Вставьте комплектный окуляр 25 мм (3, рис. 1b) в диагональную призму. Затяните винты держателя без усилия, чтобы закрепить окуляр на месте.
11. Ослабив ручки фиксации (рис. 11) треноги, отрегулируйте ее высоту. Вытяните выдвинувшую внутреннюю часть каждой ножки треноги на нужную длину, затем затяните ручки фиксации. Высота треноги должна обеспечивать удобство наблюдения.
12. Уберите пластиковую защитную пленку между батареек*: светодиодная визирная сетка полярного искателя (30, рис. 1d) работает от двух батареек для часов. Изначально между этими батарейками проложена пластиковая пленка, предохраняющая их от разрядки. Открутите переключатель (F) и резьбовую крышку (E). Удалите пластиковую пленку между батарейками перед использованием. Изучите устройство визира на рис. 13b и обратите внимание на расположение батареек. Поместите батарейки (C) в держатель (D) перед установкой визира в контейнер сетки.

ПРИМЕЧАНИЕ:

2-дюймовый фокусер моделей AR-102 и NT-130 серии Messier снабжен встроенными удлинителями фокуса. В зависимости от используемых аксессуаров или цифровых зеркальных фотокамер может возникнуть проблема настройки фокуса. Может не удастся настройка фокуса в стандартной конфигурации. В таком случае для настройки фокуса открутите держатель окуляра, снимите удлинитель 25 мм, затем поставьте держатель окуляра на место.

Если СМОТРЕТЬ НА СОЛНЦЕ или область рядом с ним БЕЗ ЗАЩИТЫ, ЭТО НЕИЗБЕЖНО ПРИВЕДЕТ К НЕОБРАТИМЫМ ПОВРЕЖДЕНИЯМ ЗРЕНИЯ!

* Дополнительный аксессуар только для монтировки EXOS-2

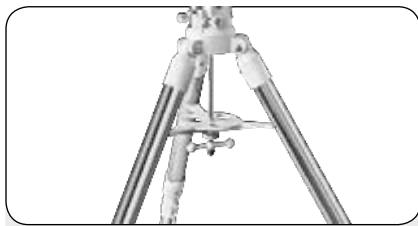


Рис. 3: Тренога

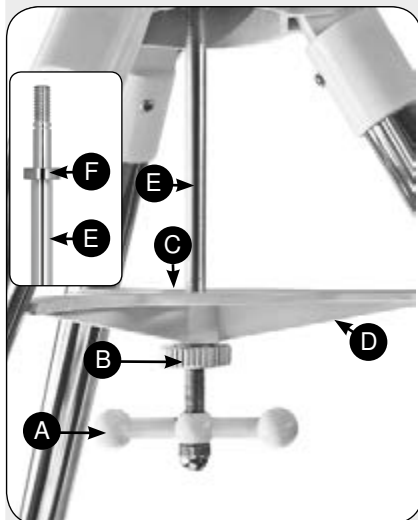


Рис. 4: Распорная планка и шайба в рабочем положении

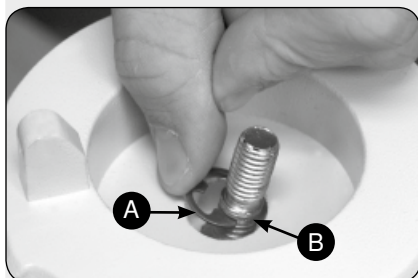


Рис. 4а: Для крепления резьбового штифта используйте С-образный зажим



Рис. 5: Установка монтировки на треногу

Сборка (монтажка EXOS-2)

Сборка телескопа

Распаковывая телескоп, убедитесь, что все его части и детали на месте. Все части телескопа упакованы в индивидуальные коробки.

- Экваториальная монтировка с полярным искателем
- Усиленная стальная тренога регулируемой высоты с креплением к монтировке, три ножки с фиксаторами
- Оптическая труба в сборе; включает главное зеркало с пылезащитной крышкой, реечный фокусер с держателем окуляра (1,25" и 2"), раму трубы с двумя крепежными кольцами и фиксирующими ручками
- Окуляр
- Противовес и штанга противовеса. Некоторые модели комплектуются дополнительным противовесом
- Искатель (8x50 или 6x30 мм)

Как собрать телескоп

Оптическая труба и тренога с экваториальной монтировкой находятся в основной упаковочной коробке. Аксессуары расположены в специальных пенопластовых отсеках.

1. Выньте детали из упаковки и ознакомьтесь с ними. Для удобства обращайтесь к рис. 1а–1d. Вынимая треногу из упаковки, держите ее параллельно полу, иначе ножки треноги могут выдвинуться, если они недостаточно надежно закреплены.
2. Блокировка ножек треноги. Разводите ножки до тех пор, пока растяжки паука не распрямятся полностью (рис. 3).
3. Закрепление распорной планки. Чтобы закрепить центральный винт (рис. 4А) на треноге, сначала завинтите натяжной винт (рис. 4В). Его можно закрутить сразу, так как он зажимает распорную планку напротив ножек треноги. Теперь можно вставить планку (рис. 4С) сверху на центральный винт. Убедитесь, что ребра планки (рис. 4D) повернуты книзу. Теперь внимание! Важно выполнить следующий шаг, чтобы не повредить резьбу. Чтобы не закрутить резьбовой штифт (рис. 4Е) в монтировку слишком далеко, используйте шайбу (рис. 4F). Наденьте ее на резьбовой штифт так, чтобы более широкая скошенная сторона была повернута книзу. Распорное кольцо должно быть сверху на резьбовом штифте. Теперь проденьте резьбовой штифт снизу вверх через основание треноги и вдвиньте С-образный зажим (рис. 4, А) в углубление (рис. 4, В) резьбового штифта.
4. Закрепление монтировки на треноге. Поставьте монтировку сверху треноги. Убедитесь, что выступ треноги находится между винтами настройки азимута (рис. 5). Для этого сначала ослабьте азимутальные винты так, чтобы для выступа хватало места. Поставьте монтировку сверху треноги так, чтобы выступающий цилиндр в ее основании попал в отверстие в центре основания треноги, а затем закрепите ее на месте центральным винтом. Затяните винт рукой до упора.
5. Закрепление противовеса на штанге. Наденьте базу штанги противовеса (20, рис. 1d) на резьбовой конец штанги и навинтите ее на штангу противовеса (22, рис. 1d). Затем вкрутите штангу с базой в резьбу на основании оси склонения против часовой стрелки. Если вы посмотрите через большое отверстие в противовесе, вы увидите болт, закрывающий отверстие. Слегка передвиньте противовес, чтобы он исчез в отверстии, и откройте отверстие. Если этого не произошло, осторожно ослабьте винт противовеса так, чтобы болт начал двигаться. Снимите со штанги защитную крышку (23, рис. 1d); крепко удерживая противовес, передвиньте его в середину штанги (22, рис. 1d). Затяните крепежный винт противовеса и поставьте защитную крышку на место.

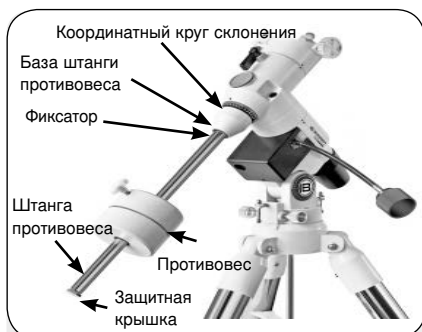


Рис. 6а: Монтировка, штанга противовеса и противовес в сборе (EXOS-2)

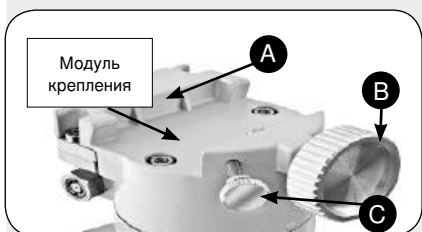


Рис. 7: Установка модуля крепления на рычаг монтировки (EXOS-2)

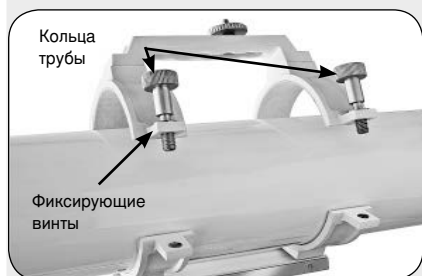


Рис. 8а: Поместите оптическую трубу в кольца рамы и затяните винты без усилия



Рис. 9б: Искатель в сборе; вставьте его в кронштейн на трубе

ПРИМЕЧАНИЕ:

если противовес начнет скользить, защитная крышка (23, рис. 1d) удержит его от соскальзывания со штанги. Всегда надевайте защитную крышку, когда противовес находится на штанге.

6. Установка широты. Установить широту легче, если сделать это до установки оптической трубы. Найдите шкалу выбора широты (28, рис. 1d). Обратите внимание, что над шкалой на монтировке находится треугольный указатель. Этот указатель не зафиксирован, а передвигается вместе с движением монтировки.
Определите широту вашего местонахождения. Можно посмотреть список широт (см. Приложение В «Таблица широт») или в атласе. Передвиньте Т-образные винты регулировки широты, чтобы сдвинуть монтировку до тех пор, пока указатель не встанет на вашу широту. Два Т-образных винта (только модели EXOS-2) работают по принципу «тяни-толкай»: когда затягиваете один, ослабьте другой. Когда указатель покажет вашу широту, затяните оба винта так, чтобы они соприкоснулись с монтировкой. У моделей EXOS-1 один винт, он работает по тому же принципу.
7. Прикрепите раму к монтировке (AR и NT). Выньте оптическую трубу из рамы и вдвиньте раму в крепежный паз (11, рис. 1а). См. рис. 7. Закругленное основание рамы должно встать в закругленную часть паза монтировки. Затем затяните без усилия ручку фиксации рамы и дополнительную стопорную ручку.
8. Установка оптической трубы (AR и NT). Отвинтите ручки фиксации колец рамы и раскройте кольца (13, рис. 1а). Надежно удерживая оптическую трубу (10, рис. 1а), поместите ее в кольца рамы (14, рис. 1а) так, чтобы ее середина приходилась примерно в центр модуля колец рамы. Нацельте трубу так, чтобы ее передний конец (с надетой пылезащитной крышкой (9, рис. 1а)) был ориентирован так, как показано на рисунке 1а. Затем закройте кольца (14, рис. 1а) вокруг оптической трубы. Слегка ослабьте ручки фиксации колец рамы так, чтобы она надежно удерживалась на месте во время балансировки. Подробнее про балансировку телескопа см. раздел «Балансировка телескопа».
9. Прикрепите кронштейн искателя (рис. 9б). Снимите гайки с винтов кронштейна искателя (15, рис. 1б). Проденьте винты в отверстия кронштейна искателя. Поставьте гайки на место и затяните без усилия.
- 9а. Установите трубу искателя. Открутите юстировочные винты искателя (5, рис. 1б) и вдвиньте трубу искателя в кронштейн. Сориентируйте искатель как показано на рис 1б. Затяните юстировочные винты без усилия. Подробнее про настройку искателя см. раздел «Настройка искателя».
10. Вставьте окуляр. Для моделей NT – рис. 10а. Снимите пылезащитную крышку с держателя окуляра на модуле фокусера. Уберите пылезащитную крышку в футляр и наденьте ее обратно после окончания работы. Открутите винты окуляра (1, рис. 1а) и установите комплектный окуляр 25 мм (3, рис. 1а) в держатель окуляра. Для моделей AR – рис. 10б. Снимите пылезащитную крышку с держателя окуляра на модуле фокусера. Уберите пылезащитную крышку в футляр и наденьте ее обратно после окончания работы. Открутите винты окуляра (1, рис. 1б) и вдвиньте диагональную призму в держатель и затяните винты без усилия. Вставьте комплектный окуляр 25 мм (3, рис. 1б) в диагональную призму. Затяните винты держателя без усилия, чтобы закрепить окуляр на месте.

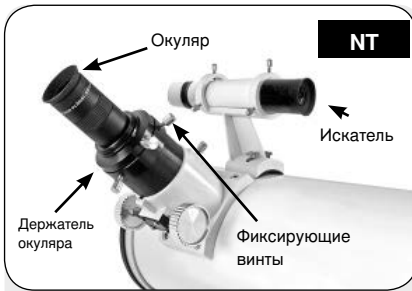


Рис. 10а: Вставьте окуляр в держатель окуляра и затяните фиксирующие винты

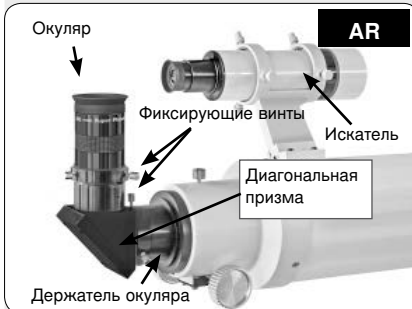


Рис. 10b: Вставьте окуляр в диагональную призму и затяните фиксирующие винты



Рис. 11: Отрегулируйте высоту штатива при помощи фиксирующих ручек

ПРИМЕЧАНИЕ:

Телескопы Messier NT-EXOS-2 комплектуются держателями под окуляры с посадочными диаметрами 1,25" и 2". Чтобы сменить держатель окуляра, отвинтите установленный держатель с фокусера и замените на нужный.

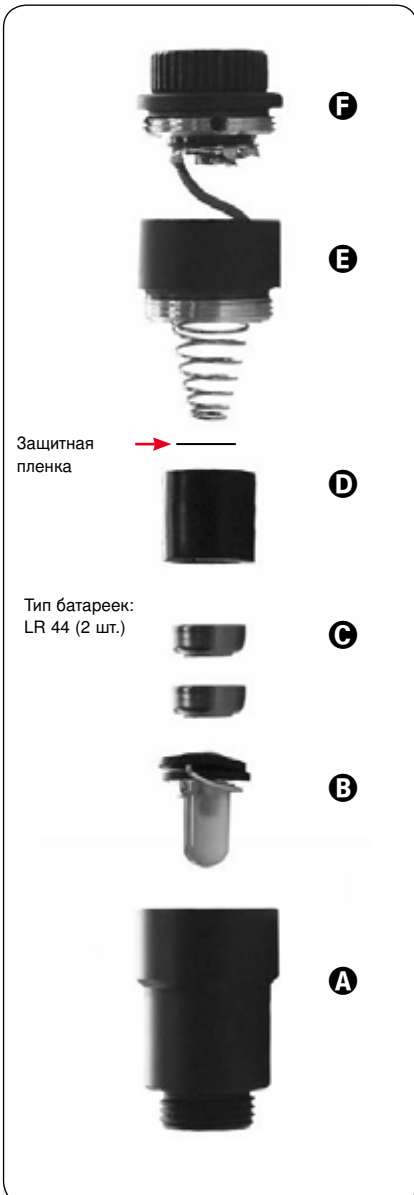
11. Ослабив ручки фиксации (рис. 11) треноги, отрегулируйте ее высоту. Вытяните выдвигающую внутреннюю часть каждой ножки треноги на нужную длину, затем затяните ручки фиксации. Высота треноги должна обеспечивать удобство наблюдения.
12. Уберите пластиковую защитную пленку между батареек*: светодиодная визирная сетка полярного искателя (30, рис. 1d) работает от двух батареек для часов. Изначально между этими батарейками проложена пластиковая пленка, предохраняющая их от разрядки. Открутите переключатель (F) и резьбовую крышку (E). Удалите пластиковую пленку между батарейками перед использованием. Изучите устройство визира на рис. 13b и обратите внимание на расположение батареек. Поместите батарейки (C) в держатель батарей (D) перед установкой визира в контейнер сетки.

Первые шаги

Балансировка телескопа

Чтобы телескоп прочно стоял на треноге и плавно передвигался, его надо сбалансировать. Сначала ослабьте фиксатор оси прямого восхождения (33, рис. 1d). Теперь телескоп может поворачиваться вокруг оси прямого восхождения. Далее ослабьте фиксатор оси склонения (17, рис. 1d). Телескоп сможет поворачиваться вокруг оси склонения. Телескоп в основном и движется относительно этих двух осей, одновременно или по отдельности. Постарайтесь освоить эти два фиксатора и проверьте, как телескоп передвигается относительно каждой оси. Чтобы провести тонкую балансировку телескопа, выполните следующие процедуры:

1. Крепко удерживая оптическую трубу, чтобы ее не начало раскачивать, ослабьте фиксатор оси прямого восхождения (33, рис. 1d). Теперь оптическая труба может свободно вращаться вокруг оси прямого восхождения. Вращайте телескоп, пока штанга противовеса не займет параллельное земле (горизонтальное) положение.
2. Ослабьте ручку фиксации противовеса и сдвигайте противовес (21, рис. 1d) вдоль штанги до тех пор, пока телескоп не придет в равновесие и не перестанет склоняться ни в какую сторону. Затем затяните ручку фиксации противовеса, чтобы закрепить его в данном положении.
3. Придерживая оптическую трубу, чтобы она не раскачивалась, затяните фиксатор оси прямого восхождения (33, рис. 1d) и ослабьте фиксатор оси склонения (17, рис. 1d). Теперь телескоп может свободно передвигаться относительно оси склонения. Ослабьте ручки фиксации колец (13, рис. 1d) рамы так, чтобы труба легко скользила в кольцах вперед и назад. Сдвигайте трубу в кольцах рамы до тех пор, пока телескоп не придет в равновесие и не перестанет склоняться ни в какую сторону.



*Рис. 13а: Устройство светодиодной визирной сетки:
(А) Визирный блок
(В) Светодиод
(С) Батарейки
(D) Держатель батареек
(Е) Резьбовая крышка
(F) Переключатель (On/off)



*Рис. 13b: Удалите пластиковую пленку (см. рис. 13а) между батарейками перед использованием.

Настройка искателя

Широкое поле зрения искателя (4, рис. 1а) телескопа обеспечивает более легкое наблюдение объектов, чем окуляр (3, рис. 1а) телескопа, поле зрения которого намного уже. Если вы еще не установили искатель на оптическую трубу телескопа, сделайте это, следуя инструкциям шага 9 раздела «Сборка телескопа».

Чтобы искатель приносил пользу, его следует выровнять относительно телескопа так, чтобы и искатель, и оптическая труба телескопа (10, рис. 1а) были направлены на одну и ту же точку звездного неба. Такая настройка позволяет легче находить объекты. Сначала позиционируйте объект в широкообзорном искателе, затем рассматривайте его детали в окуляре телескопа.

Для того чтобы выровнять искатель, выполните пункты 1–4 ниже в дневное время, а пункт 5 – в ночное время. Искатели 6х30 мм и 8х50 мм выравниваются одинаковым способом (см. рис. 14).

1. Снимите с искателя и оптической трубы пылезащитные крышки.
2. Вставьте окуляр 25 мм (3, рис. 1b) малого увеличения в держатель окуляра на модуле телескопа, если не сделали это раньше (См. шаг 10 в разделе «Сборка телескопа»).
3. Смотрите через окуляр искателя на объект, расположенный на расстоянии не менее 800 м от вас (совет: это проще сделать, вынув трубу искателя из держателя). Если удаленный объект не в фокусе, поворачивайте кольцо фиксации фокуса против часовой стрелки, чтобы освободить переднюю часть корпуса искателя (3, рис. 1b). Вращайте переднюю часть корпуса до тех пор, пока не поймаете фокус, а затем затяните кольцо фиксации фокуса.
4. Ослабьте фиксатор оси прямого восхождения (33, рис. 1d) и фиксатор оси склонения (17, рис. 1d) так, чтобы телескоп свободно перемещался относительно обеих осей. Затем нацельте телескоп на высокий, четкий и неподвижный наземный объект (верх телефонного столба и т. п.), расположенный не ближе чем в 300 м от вас, и центрируйте объект в окуляре телескопа. Сфокусируйте изображение, поворачивая ручки фокусировки (8, рис. 1b). Затяните фиксаторы осей прямого восхождения и склонения.
5. Глядя в искатель, ослабляйте или затягивайте (как нужно) один или несколько юстировочных (регулирующих) винтов искателя (5, рис. 1b) до тех пор, пока прицел не будет точно центрирован на объекте, который вы предварительно центрировали в окуляре телескопа. Теперь телескоп готов к проведению наблюдений.

Если СМОТРЕТЬ НА СОЛНЦЕ или область рядом с ним БЕЗ ЗАЩИТЫ, это НЕИЗБЕЖНО ПРИВЕДЕТ к НЕОБРАТИМЫМ ПОВРЕЖДЕНИЯМ ЗРЕНИЯ!

* Дополнительный аксессуар только для монтировки EXOS-2

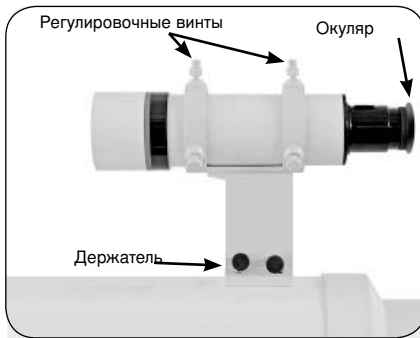


Рис. 14: Искатель 8x50 в сборе

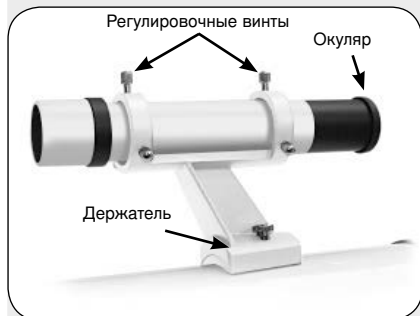


Рис. 14b: Искатель 6x30 в сборе

ВНИМАНИЕ:

Никогда не смотрите через телескоп или искатель на Солнце или область рядом с ним! Взгляд на Солнце даже на секунду приводит к необратимым повреждениям глаз и может нанести вред телескопу.

6. Проверьте настройку телескопа на небесном объекте, например, яркой звезде или Луне, и при необходимости проведите настройку снова (пункты 3 и 4).

После проведения настройки объекты, пойманные сначала широкообзорным искателем, появятся и в окуляре телескопа.

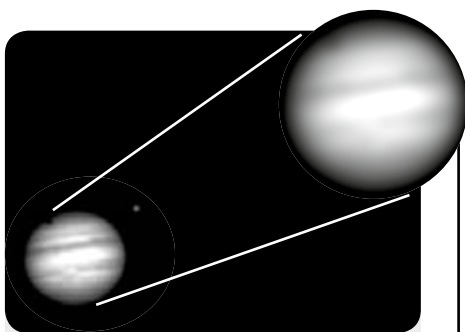


Рис. 15a+b: Юпитер; примеры «правильного» и слишком большого увеличения

Примечание:

атмосферные условия сильно меняются в течение суток и зависят от места наблюдения. Завихрения воздуха, даже в ясную ночь, могут исказить изображение. Если изображение размыто и нечетко, поставьте окуляр меньшего усиления, чтобы повысить разрешение (см. рис. 15a+b выше).

Выбор окуляра

Окуляр телескопа увеличивает изображение в оптической трубе. У каждого окуляра есть свое фокусное расстояние, выраженное в миллиметрах. Чем меньше фокусное расстояние, тем сильнее увеличение. Например: у окуляра с фокусным расстоянием 9 мм увеличение выше, чем у окуляра с фокусным расстоянием 25 мм.

Ваш телескоп поставляется с окуляром Plössl 25 мм, который дает широкое, удобное поле зрения и высокое разрешение изображения.

Окуляры малого усиления обеспечивают широкое поле зрения, яркое высококонтрастное изображение и не дают глазам уставать во время долгих сеансов наблюдения. Чтобы найти объект, всегда начинайте с окуляра меньшего усиления, например Super Plössl 25 мм. Когда объект пойман и центрирован в окуляре, вы можете захотеть переключиться на окуляр с более высоким усилением, чтобы увеличить изображение и рассмотреть его подробнее.

Усиление, или увеличение, телескопа определяется фокусным расстоянием телескопа и фокусным расстоянием используемого окуляра. Чтобы узнать усиление окуляра, разделите фокусное расстояние телескопа на фокусное расстояние окуляра. Например:

Фокусное расстояние телескопа = 1000 мм

Фокусное расстояние окуляра = 25 мм

$$\text{Увеличение} = \frac{\text{Фокусное расстояние телескопа}}{\text{Фокусное расстояние окуляра}} = \frac{1000 \text{ мм}}{25 \text{ мм}} = 40 \text{ крат}$$

Чтобы узнать фокусное расстояние вашего телескопа, обратитесь к разделу «Технические характеристики моделей».

Советы Мессье



Может ли увеличение быть слишком большим?

Если мы говорим об усилении окуляра – да, может! Самая распространенная ошибка начинающих астрономов – «сверхусиление» телескопа, т.е. нерациональное использование высоких увеличений при данной апертуре телескопа и имеющихся атмосферных условиях.

Помните, что меньшее, но более четкое изображение с хорошим разрешением гораздо лучше большего, но мутного изображения с меньшим разрешением (см. рис. 15a+b). Усиления более 200 крат можно применять только при самых спокойных атмосферных условиях.

Важно:

Обратите внимание, что объекты, видимые в искатель, перевернуты сверху вниз и отражены слева направо. В рефракторах для коррекции передаваемой картинке используется диагональное зеркало, оно обеспечивает правильную ориентацию изображения по вертикали (переворачивает его сверху вниз). Это нормально, что телескопы дают такую ориентацию, для астрономических наблюдений это не имеет значения.

**ВНИМАНИЕ**

Никогда не смотрите через телескоп на Солнце!

Можно необратимо повредить зрение, вплоть до полной слепоты. Повреждения глаз часто происходят безболезненно, и вы их можете сразу не почувствовать. Не наводите телескоп или искатель прямо на Солнце и на области рядом с Солнцем. Не смотрите в телескоп или искатель, когда передвигаете его.

Дети должны проводить наблюдения только под надзором взрослых.

Наблюдения

Наблюдения при ручном перемещении телескопа

Собрав и сбалансировав телескоп, как описано выше, можно начинать наблюдения. Чтобы привыкнуть к работе телескопа, наблюдайте наземные объекты, которые легче найти, – дорожные знаки, светофоры. Для получения наилучших результатов наблюдения выполните следующие действия:

- Если вы хотите поймать в телескоп объект для наблюдения, сначала ослабьте фиксаторы оси прямого восхождения (33, рис. 1d) и оси склонения (17, рис. 1d). Теперь телескоп может легко перемещаться относительно обеих осей. Ослабляйте каждую ось отдельно и пробуйте перемещать телескоп. Затем потренируйтесь с одновременно ослабленными фиксаторами обеих осей. Очень важно изучить движение телескопа на практике, чтобы привыкнуть к нему, так как движение экваториальной монтировки нельзя освоить интуитивно.
- Для обнаружения желаемого объекта используйте выровненный искатель. Когда объект центрирован в перекрестье искателя, затяните фиксаторы осей прямого восхождения и склонения.
- Окуляр малого усиления обеспечивают широкое поле зрения, яркое высококонтрастное изображение и не дают глазам уставать во время долгих сеансов наблюдения. Чтобы наблюдать объект, всегда начинайте с окуляра меньшего усиления, например окуляра 25 мм, поставляемого в комплекте. Когда объект центрирован и сфокусирован в окуляре, переключитесь на окуляр с более высоким усилением, чтобы увеличить изображение и рассматривать его подробнее.
- Когда объект центрирован, его можно сфокусировать, поворачивая ручки механизма фокусировки (8, рис. 1b). Учтите, что при наблюдении астрономических объектов поле зрения начинает медленно смещаться в поле окуляра. Это движение вызвано вращением Земли вокруг своей оси. При больших усилениях объекты движутся в поле зрения быстрее. Это можно компенсировать рычагом привода оси прямого восхождения или (опционально) двигателем привода оси прямого восхождения.

Наблюдение Луны

Наведите телескоп на Луну (учтите, что Луну видно не каждую ночь). На Луне можно увидеть много интересного – кратеры, горы, линии сброса породы. Лучше всего наблюдать Луну в первой/последней четверти или в середине фазы. В это время солнечный свет падает на поверхность Луны под углом, что добавляет виду глубины. У полной Луны не видно теней, поэтому слишком яркая поверхность выглядит плоской и довольно неинтересной. При наблюдении Луны можно использовать лунный фильтр нейтральной плотности. Он не только убирает блики, но и повышает контрастность изображения.

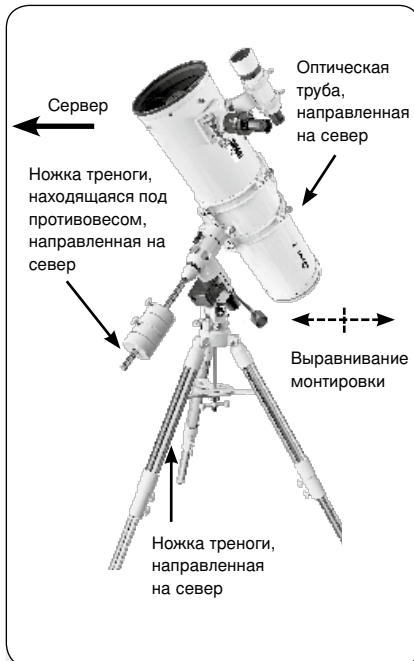


Рис. 16a: Полярное положение, вид сбоку



Рис. 16b: Полярное положение, вид спереди

Установка полярного положения

1. Установите монтировку ровно – если нужно, отрегулируйте высоту ножек треноги.
2. Ослабьте фиксатор оси прямого восхождения (33, рис. 1d). Вращайте модуль оптической трубы, пока рычаг противовеса не будет показывать прямо вниз над монтировкой (см. рис 16a и 16b).
3. Если вы еще не сделали этого ранее, установите телескоп так, чтобы ножка треноги, находящаяся под штангой противовеса, была повернута к северу (в Южном полушарии – к югу). Опустите фиксатор оси склонения (17, рис. 1d) с треноги так, чтобы оптическую трубу (10, рис. 1a) можно было вращать. Вращайте оптическую трубу, пока она не укажет на север (в Южном полушарии – на юг). Теперь затяните фиксатор. Найдите Полярную звезду, если нужно, чтобы точно смотреть на север (в Южном полушарии – Октант). См. пункт «Определение небесного полюса», Приложение А.
4. Определите широту вашего местонахождения, если еще не сделали этого. См. Приложение В «Таблица широт». С помощью Т-образных винтов регулировки широты (26, рис. 1d) наклоните монтировку телескопа так, чтобы стрелка указывала на правильную широту вашего местонахождения на шкале широт (28, рис. 1d). Для получения дополнительной информации см. шаг 6 раздела «Сборка телескопа».
5. Если шаги 1–4 выполнены с разумной точностью, телескоп достаточно хорошо выровнен на Полярную звезду, и вы можете начинать наблюдения. Когда монтировка выставлена в полярное положение, как описано выше, угол широты больше не надо регулировать, пока вы не переместитесь в другую географическую точку (с другой широтой).

ПРИМЕЧАНИЕ:

Почти для всех требований астрономического наблюдения достаточно приблизительной настройки широты телескопа и других установок. Не уделяйте слишком много внимания точному выставлению полярного положения телескопа, это снизит удовольствие от использования этого устройства.

Руководство по техническому обслуживанию

После интересного и успешного наблюдения следует хранить телескоп в сухом и хорошо проветриваемом месте. У некоторых телескопов треногу и монтировку легко снять. При этом настройки монтировки не сбьются.

Не забудьте надеть на трубу и на соединение окуляра пылезащитные крышки. Следует также убрать все окуляры и оптические приспособления в соответствующие футляры.

Ваш телескоп – сверхчувствительный прибор. Поэтому он не должен контактировать с пылью или влагой. Старайтесь не касаться линзы объектива пальцами. Если, несмотря на уход, на телескопе скопилась грязь или пыль, сначала удалите ее мягкой щеточкой.

Затем протрите грязное место мягкой нетканой салфеткой. Отпечатки пальцев лучше всего удаляются с оптических поверхностей нетканой мягкой салфеткой, предварительно слегка смоченной спиртом. Еще лучше использовать сжатый воздух. Если пыль или влага попали внутрь телескопа, не пытайтесь убрать их самостоятельно, а обратитесь к местному специалисту или к вашему дилеру.

Важно:

Не используйте ткани с пропиткой, это может повредить оптику или ее покрытие.

При использовании телескопа в сырую погоду на его поверхностях может образоваться конденсат. Обычно от него нет никакого вреда, но все же рекомендуется протереть весь телескоп сухой салфеткой перед тем, как убрать его в упаковку. Но не протирайте оптические поверхности. Лучше всего подержать телескоп в теплом помещении, и тогда влажные поверхности высохнут сами.

Не оставляйте телескоп в автомобиле в жаркую погоду; чрезмерные температуры могут повредить его.

Примечание:

Ахроматические рефракторы (AR) Messier не нуждаются в юстировке.

- ❶ Выдвижная часть фокусера
- ❷ Вторичное зеркало
- ❸ Отражение в главном зеркале
- ❹ Отражение во вторичном зеркале
- ❺ Отражение в глазе наблюдателя
- ❻ Зажимы главного зеркала

Юстировка (коллимация) оптики телескопов-рефлекторов Ньютона

Все Ньютоновские (рефракторам юстировка не нужна) телескопы Bresser Messier поставляются с предварительно проведенной юстировкой, и, возможно, вам не понадобится настраивать оптику перед наблюдениями. Однако, если при доставке с телескопом обращались не очень аккуратно, следует провести юстировку оптической системы заново. В любом случае, процедура юстировки проста.

Из-за «быстрого» $f/5$ относительного фокусного расстояния главного зеркала процедура юстировки телескопов Ньютона слегка отличается от юстировки других телескопов-рефлекторов Ньютона (с другим относительным фокусным расстоянием). В обычных рефлекторах Ньютона с более традиционными (т.е. более длинными) относительными фокусными расстояниями при взгляде в трубу фокусера (без окуляра в фокусере) изображения в диагональном зеркале, главном зеркале, трубе фокусера и глазу наблюдателя центрированы относительно друг друга. Однако при коротком относительном фокусном расстоянии главного зеркала телескопа Ньютона правильная юстировка требует, чтобы диагональное зеркало было смещено в двух направлениях: (1) от фокусера и (2) к главному зеркалу, на равном расстоянии от обоих. Это смещение составляет примерно 5 мм в каждом направлении. Учтите, что смещение предварительно было сделано на заводе до поставки телескопа. Вам только следует убедиться, что телескоп во время доставки не трясся и юстировка не сбилась, и выполнить финальную настройку, описанную ниже.

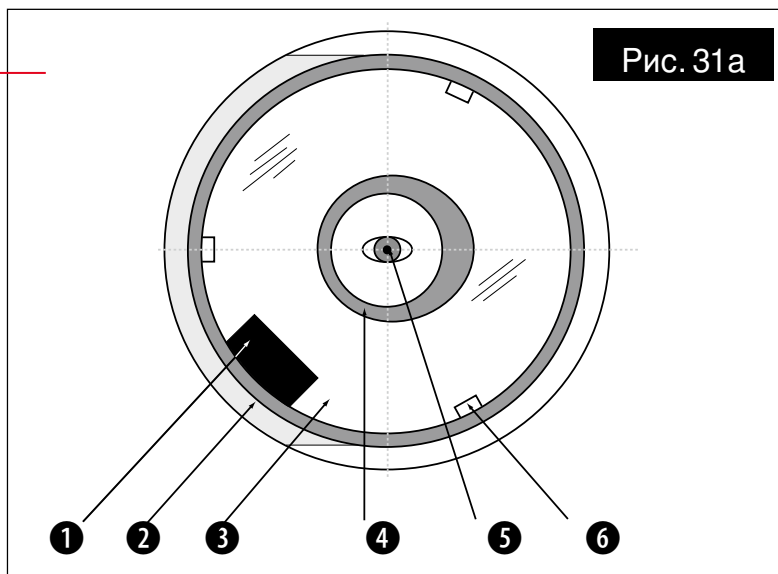


Рис. 31а

На рис. 31а показан правильно выровненный телескоп-рефлектор – такое изображение должно появляться при взгляде в трубу фокусера без установленного окуляра.

Чтобы проверить и, при необходимости, провести юстировку оптики, выполните следующие шаги:

1. Глядя в фокусер, встаньте так, чтобы главное зеркало телескопа находилось справа от вас. Вторичное зеркало будет центрировано, как показано на рисунке (2, рис. 31а). Если оно не центрировано, отрегулируйте 4 юстировочных винта на пластиковом корпусе вторичного зеркала.
2. Если отражение в главном зеркале (3, рис. 31а) не центрировано на поверхности вторичного зеркала, отрегулируйте 4 юстировочных винта на пластиковом корпусе вторичного зеркала так, чтобы центрировать изображение. Как описано выше, 4 юстировочных винта (рис. 31б) на пластиковом корпусе вторичного зеркала используются во время процедуры юстировки для двух разных настроек.

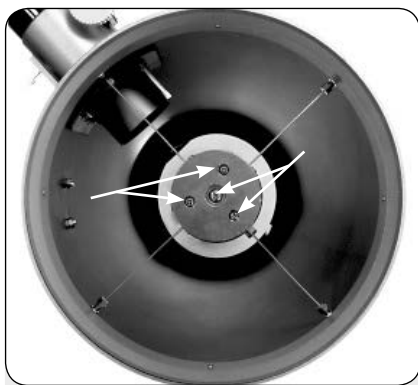


Рис. 31b: Четыре юстировочных винта на корпусе вторичного зеркала



Рис. 31с: Шесть юстировочных винтов на крышке главного зеркала

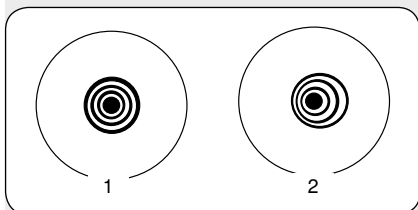


Рис. 32: Изображение при выравнивании по звезде: корректное (1), некорректное (2)

ВАЖНО:

Не тяните 4 юстировочных винта с силой и не поворачивайте винты более чем на 2 полных оборота против часовой стрелки (т.е. в направлении ослабления винтов); в противном случае вторичное зеркало может выпасть из держателя. Учтите, что настройки вторичного зеркала очень чувствительны. Поворот юстировочного винта на пол-оборота существенно влияет на юстировку.

3. Если отражение во вторичном зеркале не центрировано с отражением в главном зеркале, отрегулируйте 3 винта на задней поверхности корпуса главного зеркала.

ПРИМЕЧАНИЕ:

на корпусе главного зеркала расположено 6 винтов (рис. 31с). Три рифленных – юстировочные винты, а 3 маленьких винта-барашка – стопорные винты. Стопорные винты следует слегка ослабить, чтобы регулировать юстировочные винты.

Потренируйтесь, пока не научитесь чувствовать, какой юстировочный винт повернуть, чтобы изменить изображение нужным образом.

4. Проведите тестирование по звезде, чтобы убедиться в точности выполнения шагов. Используя окуляр 25 мм, наведите телескоп на умеренно яркую звезду (второй или третьей величины) и центрируйте изображение в поле зрения телескопа.

5. Медленно наводите и убирайте фокус, пока не увидите несколько дисков, окружающих центр звезды. Если шаги 1–3 выполнены правильно, вы увидите концентрические (центрированные относительно друг друга) круги (1, рис. 32).

При неправильной юстировке получатся продолговатые или вытянутые круги (2, рис. 32). Отрегулируйте 3 винта на корпусе главного зеркала так, чтобы круги стали концентрическими.

Вкратце, 4 юстировочных винта на пластиковом корпусе вторичного зеркала изменяют наклон вторичного зеркала так, что оно правильно центрируется в выдвижной части трубы фокусера, а главное зеркало центрировано, если смотреть в фокусер. Три юстировочных винта на главном зеркале меняют его наклон так, что оно отражает свет прямо в центр выдвижной части трубы.

Тестирование оптики

Примечание касательно тестирования оптики с помощью фонарика: если фонариком или другим источником сильного света осветить в трубу телескопа, в зависимости от линии взгляда наблюдателя и угла света можно увидеть царапины, темные или яркие пятна или просто неровное покрытие, что создает впечатление низкого качества оптики. Эти дефекты видны только когда интенсивный свет падает на линзы или отражается от зеркал, и их можно видеть в любой высококачественной оптической системе, в том числе и в гигантских исследовательских телескопах.

Об оптическом качестве телескопа нельзя судить по этому тесту; настоящее тестирование качества оптики можно выполнить только при тщательном выравнивании по звезде.

Обслуживание покупателей

По вопросам обслуживания вашего телескопа Bresser Messier, с компанией Bresser в вашей стране.

Сервисный центр в России:

Адрес: Москва, Волгоградский пр., д. 32, корп. 8, ТК «Техно-Холл Волгоградский», цокольный этаж.

Более подробную информацию можно узнать на официальном сайте Bresser на территории Российской Федерации: <http://www.bresser-russia.ru/support/>.

Претензии рассматриваются при предъявлении гарантийного талона, в котором в должны быть указаны: дата продажи, модель и серийный номер изделия, печать или штамп продавца.



AR-102 ахроматический рефрактор с монтировкой EXOS-2

Артикул поставщика	47-02108
Оптическая схема	рефрактор-ахромат
Апертура	4" = 102 мм
Фокусное расстояние	1000 мм
Светосила (относительное отверстие)	f/10
Разрешающая способность	1,11"
Покрытие оптики	многослойное
Монтировка EXOS-2	экваториальная немецкого типа, из литого алюминия
Приводы RA + DEC	гибкие рычаги
Максимально полезное увеличение	200x
Тренога	стальная, с регулировкой высоты
Вес в сборе	18,1 кг



AR-127 S/L ахроматический рефрактор с монтировкой EXOS-2

Артикул поставщика	47-27638 / 47-27128
Оптическая схема	рефрактор-ахромат
Апертура	5" = 127 мм
Фокусное расстояние	635 мм / 1200 мм
Светосила (относительное отверстие)	f/5 / f/9,5
Разрешающая способность	0,9"
Покрытие оптики	многослойное
Монтировка EXOS-2	экваториальная немецкого типа, из литого алюминия
Приводы RA + DEC	гибкие рычаги
Максимально полезное увеличение	250x
Тренога	стальная, с регулировкой высоты
Вес в сборе	20,2 кг / 21 кг



AR-152 S/L ахроматический рефрактор с монтировкой EXOS-2

Артикул поставщика	47-52768 / 47-52128
Оптическая схема	рефрактор-ахромат
Апертура	6" = 152 мм
Фокусное расстояние	760 мм / 1200 мм
Светосила (относительное отверстие)	f/5 / f/7,8
Разрешающая способность	0,75"
Покрытие оптики	многослойное
Монтировка EXOS-2	экваториальная немецкого типа, из литого алюминия
Приводы RA + DEC	гибкие рычаги
Максимально полезное увеличение	300x
Тренога	стальная, с регулировкой высоты
Вес в сборе	24,6 кг / 24,8 кг



NT-150 S/L рефлексор Ньютона с монтировкой EXOS-2

Артикул поставщика	47-50758 / 47-50128
Оптическая схема	рефлексор Ньютона
Апертура	6" = 150 мм
Фокусное расстояние	750 мм / 1200 мм
Светосила (относительное отверстие)	f/5 / f/8
Разрешающая способность	0,76"
Монтировка EXOS-2	экваториальная немецкого типа, из литого алюминия
Приводы RA + DEC	гибкие рычаги
Максимально полезное увеличение	300x
Тренога	стальная, с регулировкой высоты
Вес в сборе	20,8 кг / 22,45 кг



NT-203 рефлексор Ньютона с монтировкой EXOS-2

Артикул поставщика	47-03108
Оптическая схема	рефлексор Ньютона
Апертура	8" = 203 мм
Фокусное расстояние	1000 мм
Светосила (относительное отверстие)	f/5
Разрешающая способность	0,56"
Монтировка EXOS-2	экваториальная немецкого типа, из литого алюминия
Приводы RA + DEC	гибкие рычаги
Максимально полезное увеличение	400x
Тренога	стальная, с регулировкой высоты
Вес в сборе	25,1 кг



AR-90 ахроматический рефрактор с монтировкой EXOS-1

Артикул поставщика	47-90907
Оптическая схема	рефрактор-ахромат
Апертура	3,5" = 90 мм
Фокусное расстояние	900 мм
Светосила (относительное отверстие)	f/10
Разрешающая способность	1,27"
Покрытие оптики	многослойное
Монтировка EXOS-1	экваториальная немецкого типа, из литого алюминия
Приводы RA + DEC	гибкие рычаги
Максимально полезное увеличение	180x
Тренога	стальная, с регулировкой высоты
Вес в сборе	12,25 кг



NT-130 рефлексор Ньютона с монтировкой EXOS-1

Артикул поставщика	47-30107
Оптическая схема	рефлексор Ньютона
Апертура	5,1" = 130 мм
Фокусное расстояние	1000 мм
Светосила (относительное отверстие)	f/7,7
Разрешающая способность	0,88"
Монтировка EXOS-1	экваториальная немецкого типа, из литого алюминия
Приводы RA + DEC	гибкие рычаги
Максимально полезное увеличение	260x
Тренога	стальная, с регулировкой высоты
Вес в сборе	17,3 кг

Если смотреть на Солнце или область рядом с ним без защиты, это неизбежно приведет к необратимым повреждениям зрения!

Приложение A

Координаты небесных тел

Для успешного отслеживания небесных тел монтировку телескопа следует выровнять на небесный полюс.

При этом ось монтировки ориентируют так, чтобы она соответствовала небесной сфере.

Если вы хотите выровнять монтировку на небесный полюс, вам нужно знать, как определить местонахождение объекта в небе, когда он непрерывно движется по небесной сфере.

Система небесных координат рисует воображаемую сферу, окружающую Землю, в которой расположены звезды. Эта система подобна системе широт и долгот на картах поверхности Земли. На картах Земли линии долготы проводятся между Северным и Южным полюсами, а линии широт – в направлении с востока на запад, параллельно экватору Земли. Подобным же образом проводятся воображаемые линии широты и долготы для небесной сферы. Эти линии известны как «прямое восхождение» и «склонение».

Карта звездного неба имеет два полюса и экватор, как и карта Земли. Полюсы этой координатной системы определяются как две точки, где Северный и Южный полюсы Земли (т.е. ось Земли), продолженные в бесконечность, пересекут небесную сферу. Таким образом, Северный небесный полюс (1, рис. 33) – точка неба, где продолжение Северного полюса Земли пересекается с небесной сферой. Северная звезда (Полярная звезда) расположена очень близко к Северному небесному полюсу. Небесный экватор (2, рис. 33) является проекцией экватора Земли на небесную сферу.

Так же, как по долготы и широте можно определить местоположение объекта на поверхности Земли, небесный объект можно определить по координатам прямого восхождения и склонения. Например: координаты Лос-Анджелеса, Калифорния, равны +34° широты и 118° долготы, а координаты Кольцевой туманности (объект M57) – 18 ч прямого восхождения и +33° склонения.

- Прямое восхождение (Right Ascension, R.A.) – этот небесный аналог долготы измеряется в единицах часов, минут и секунд по 24-часовой шкале (подобно тому, как временные зоны Земли определяются по линиям долготы). Нулевая линия (нечто вроде космического Гринвичского меридиана) была произвольно выбрана и проходит через созвездие Пегаса. Ее координаты – от 0 ч 0 мин 0 сек. до 23 ч 59 мин 59 сек. Существует 24 базовых линий прямого восхождения, расположенные вдоль небесного экватора через интервал 15 градусов. Объекты, расположенные дальше к востоку от нулевой линии прямого восхождения (0 ч 0 мин 0 сек.) имеют более высокие координаты прямого восхождения.
- Склонение (Declination, DEC) – этот небесный аналог широты измеряется в градусах, угловых минутах и угловых секундах (например: 15° 27' 33"). Склонения к северу от небесного экватора обозначаются со знаком «+» (например: склонение Северного небесного полюса равняется +90°). Склонения к югу от небесного экватора обозначаются со знаком «-» (например: склонение Южного небесного полюса равняется -90°). Любая точка на небесном экваторе (созвездие Ориона, Девы и Водолея) имеют нулевое склонение, обозначаемое как 0° 0' 0.

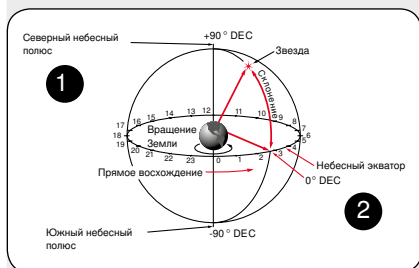


Рис. 33: Небесная сфера

Любое небесное тело можно точно определить с помощью этих координат. Использование координатных кругов – необходимое условие передовой методики наблюдения. Если вы используете их впервые, сначала нацельтесь на яркую звезду с известными координатами и выставьте для нее координатные круги. Затем «перескочите» на другую звезду с известными координатами и сравните с ними координатные круги. Так вы научитесь уверенно обращаться с координатами объектов.

Определение небесного полюса

Чтобы узнать основные направления на месте наблюдения, заметьте, где Солнце встает (восток) и садится (запад) каждый день. Когда стемнеет, повернитесь к северу, при этом левое плечо должно быть повернуто в сторону заката Солнца. Чтобы точно нацелиться на полюс, найдите Северную (Полярную) звезду, ориентируясь по Большой Медведице (рис. 34).

Примечание:

средних установок азимута и широты монтировки достаточно практически для любой цели (кроме длительной астрофотографии). Поэтому совсем не нужно тратить много времени на точное выравнивание по небесному полюсу.



Рис. 34: Определение небесного полюса

Координатные круги

Координатные круги в комплекте моделей серии Messier позволяют определить местонахождение слабых небесных тел, которые не так легко найти при визуальном наблюдении. Когда телескоп направлен на Северный небесный полюс, круг склонения (19, рис. 1d) должен показывать 90° (что означает $+90^\circ$). Каждое деление круга склонения соответствует шагу в 1° . Диапазон круга прямого восхождения (31, рис. 1d) составляет от 0 ч до 24 (не включая) часов и имеет шаг 5 мин.

Использование этих кругов требует опыта. Пользуясь кругами впервые, старайтесь перескакивать от одной яркой звезды на другую яркую звезду с известными координатами. Тренируйтесь переводить телескоп с одного легко определяемого объекта на другой. Так вам станет очевидна точность, требуемая для правильного нахождения объекта.

Использование координатных кругов для определения местонахождения плохо видимых объектов

Вставьте в фокусер, например, окуляр 25 мм. Выберите яркую звезду, которая вам знакома (или которую легко определить), в той части неба, где находится нужный вам объект. Найдите в звездном атласе координаты прямого восхождения этой яркой звезды и выбранного вами объекта. Нацельтесь на яркую звезду. Ослабьте ручку фиксации координатного круга прямого восхождения (32, рис. 1d) и поверните это круг так, чтобы выставить координату прямого восхождения яркой звезды; затяните ручку фиксации координатного круга на объекте. Затем ослабьте фиксатор оси прямого восхождения (33, рис. 1d) и поверните телескоп по оси прямого восхождения так, чтобы выбрать правильную координату прямого восхождения объекта. Затяните фиксатор оси прямого восхождения (33, рис. 1d). Если все сделано аккуратно, нужный вам объект должен появиться в поле зрения окуляра малого увеличения.

Если вы не сразу увидите желаемый объект, поищите в небе рядом. Помните, что с окуляром 25 мм поле зрения телескопа Messier составляет около $0,5^\circ$. Благодаря гораздо более широкому полю зрения, искатель может существенно помочь в нахождении и центрировании объектов после того, как координатные круги позволили определить примерное положение объекта.

Приложение В: таблица широт

Список широт крупнейших городов мира

В этом приложении приведены широты крупнейших городов. Воспользуйтесь этой таблицей для упрощения процедуры настройки (см. Приложение А). Если вашего города нет в списке – найдите город, расположенный ближе всего к вам, и затем воспользуйтесь дополнительными инструкциями:

Наблюдения в Северном полушарии (N):

Если место вашего наблюдения находится севернее ближайшего к вам города из списка – прибавляйте по одному градусу на каждые 100 км; если южнее – вычитайте по одному градусу на каждые 100 км.

Наблюдения в Южном полушарии (S):

Если место вашего наблюдения находится севернее ближайшего к вам города из списка – вычитайте по одному градусу на каждые 100 км; если южнее – прибавляйте по одному градусу на каждые 100 км.

Европа

Город	Страна	Широта
Москва	Россия	55° N
Санкт-Петербург	Россия	59° N
Амстердам	Нидерланды	52° N
Афины	Греция	38° N
Берлин	Германия	52° N
Берн	Швейцария	47° N
Бонн	Германия	50° N
Боркен, Вестфалия	Германия	52° N
Бремен	Германия	53° N
Дрезден	Германия	51° N
Дублин	Ирландия	53° N
Дюссельдорф	Германия	51° N
Франкфурт-на-Майне	Германия	50° N
Фрайбург	Германия	48° N
Глазго	Шотландия	56° N
Гамбург	Германия	54° N
Ганновер	Германия	52° N
Хельсинки	Финляндия	60° N
Копенгаген	Дания	56° N
Кельн	Германия	51° N
Лейпциг	Германия	51° N
Лиссабон	Португалия	39° N
Лондон	Великобритания	51° N
Мадрид	Испания	40° N
Мюнхен	Германия	48° N
Нюрнберг	Германия	50° N
Осло	Норвегия	60° N
Париж	Франция	49° N
Рим	Италия	42° N
Саарбрюккен	Германия	49° N
Стокгольм	Швеция	59° N
Штутгарт	Германия	49° N
Вена	Австрия	48° N
Варшава	Польша	52° N

США

Город	Штат	Широта
Альбукерке	Нью-Мексико	35° N
Анкоридж	Аляска	61° N
Атланта	Джорджия	34° N
Бостон	Массачусетс	42° N
Чикаго	Иллинойс	42° N
Кливленд	Огайо	41° N
Даллас	Техас	33° N
Денвер	Колорадо	40° N
Детройт	Мичиган	42° N
Гонолулу	Гавайи	21° N
Джексон	Миссисипи	32° N
Канзас-Сити	Миссури	39° N
Лас-Вегас	Невада	36° N
Литл-Рок	Арканзас	35° N
Лос-Анджелес	Калифорния	34° N
Майами	Флорида	26° N
Милуоки	Висконсин	46° N
Нэшвилл	Теннесси	36° N
Новый Орлеан	Луизиана	30° N
Нью-Йорк	Нью-Йорк	41° N
Оклахома-Сити	Оклахома	35° N
Филадельфия	Пенсильвания	40° N
Финикс	Аризона	33° N
Портленд	Орегон	46° N
Ричмонд	Вирджиния	37° N
Солт-Лейк-Сити	Юта	41° N
Сан-Антонио	Техас	29° N
Сан-Диего	Калифорния	33° N
Сан-Франциско	Калифорния	38° N
Сиэтл	Вашингтон	47° N
Вашингтон	Округ Колумбия	39° N
Уичита	Канзас	38° N

Южная Америка

Город	Страна	Широта
Асунсьон	Парагвай	25° S
Бразилия	Бразилия	24° S
Буэнос-Айрес	Аргентина	35° S
Монтевидео	Уругвай	35° S
Сантьяго	Чили	34° S

Азия

Город	Страна	Широта
Пекин	Китай	40° N
Сеул	Южная Корея	37° N
Тайбэй	Тайвань	25° N
Токио	Япония	36° N
Виктория	Гонконг	23° N

Африка

Город	Страна	Широта
Каир	Египет	30° N
Кейптаун	Южная Африка	34° S
Рабат	Марокко	34° N
Тунис	Тунис	37° N
Виндхук	Намибия	23° S

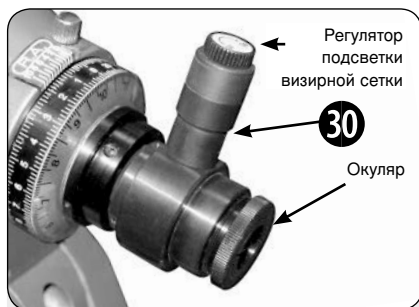


Рис. 35: Полярный искатель*

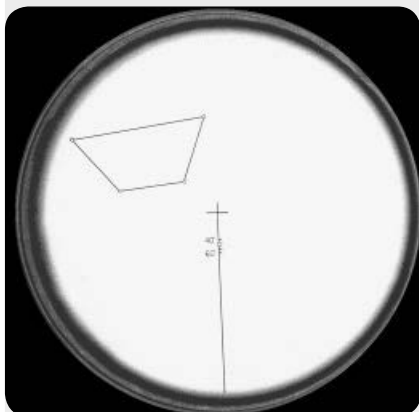


Рис. 36: Вид в полярный искатель (объединение четырех звезд возле южного небесного полюса)

Регулировка полярного искателя

Как правило, для визуальных астрономических наблюдений достаточно грубой настройки полярного искателя. Однако, в некоторых случаях, например для астропрофотографирования, может потребоваться более точная настройка. Монтровка EXOS-2 может быть дополнена красной светодиодной подсветкой полярного искателя (приобретается отдельно).

Настройка полярной оси при помощи полярного искателя (только для монтровки EXOS-2)

А: Калибровка часового круга в полярном искателе (лучше проводить калибровку в дневное время)

1. Наведите искатель на яркую поверхность (но ни в коем случае не на Солнце!) и посмотрите на шкалу в центре визирной сетки (рис. 36). Поверните искатель так, чтобы шкала стала четко видна.
2. Теперь поверните часовой круг так, чтобы 1 мая встало напротив вертикальной линии. Часовой круг фиксируется кольцом так, чтобы его было можно поворачивать, но чтобы оно не ослабло. Теперь можно снова настроить искатель по оси прямого восхождения.
3. На часовом круге есть вторая шкала с маркировкой «E 20 10 0 10 20 W». Отметьте точку напротив «0» с помощью маркера или маленького кусочка цветной клейкой ленты.

В: Настройка оптической оси искателя по оси прямого восхождения

1. В базовом полярном положении (см. раздел «Установка полярного положения»), ослабьте фиксатор оси склонения, поверните ось склонения на 90° и снова затяните фиксатор оси склонения. В этом положении оптическая ось искателя не закреплена.
2. Наведите искатель на наземный объект (телеграфный столб, шпиль здания и т. п.) так, чтобы он попал в перекрестье визирной сетки.
3. Проверьте, уходит ли объект из перекрестья, если повернуть монтровку вокруг оси склонения.
4. Если это происходит, исправить ошибку наполовину можно с помощью настройки шестигранного винта держателя искателя. Оставшуюся коррекцию проведите путем перемещения монтровки. Поверните ось прямого восхождения на 90° или 180° и повторяйте процедуру до тех пор, пока объект не станет оставаться в перекрестье визирной сетки.

Настройка полярной оси с помощью полярного искателя (только EXOS-2)

1. Установите базовое полярное положение (см. раздел «Установка полярного положения»). Ослабьте фиксатор оси склонения, поверните ось склонения на 90° и снова затяните фиксатор.
2. Ослабьте фиксатор оси прямого восхождения (33, рис. 1 d).
3. Снимите пылезащитные крышки.
4. Уберите защитную пленку из батареек искателя, если не сделали этого раньше (см. раздел «Сборка телескопа», шаг 13).
5. Поверните переключатель подсветки по часовой стрелки и выберите комфортный уровень яркости. Посмотрите в искатель. При необходимости, настройте фокусировку искателя так, чтобы четко видеть визирную сетку и звезды.
6. Далее выполните необходимые настройки с помощью винтов регулировки широты (рис. 1 d, 26) и азимута (рис. 1 d, 27).

Если смотреть на Солнце или область рядом с ним без защиты, это неизбежно приведет к необратимым повреждениям зрения!

* Дополнительный аксессуар только для монтровки EXOS-2



Рис. 37: Полярный искатель

Подсветка полярного искателя (30)
– можно приобрести отдельно

Для наблюдателей в Северном полушарии:

N-7 а) Определите примерную долготу места наблюдения (например: долгота Мюнхена составляет 12° E). Теперь определите долготу меридиана времени по вашему местному времени. Для центральноевропейского времени это 15° E (не учитывайте поправку летнего времени). Вычислите разницу между обеими долготами; в нашем примере это 3° .

N-7 б) Теперь установите вспомогательную шкалу на кольце месяца (E 20 10...) на вычисленное число. Если место вашего наблюдения находится к востоку от меридиана времени, поверните шкалу на «E», а если к западу – поверните шкалу на «W». Эту настройку следует корректировать только при изменении места наблюдения больше чем на $2-3^\circ$.

N-7 с) Ослабьте фиксатор установочного круга оси прямого восхождения (32, рис. 1d), поверните круг на «0» и затяните фиксатор. При обычной работе фиксатор не должен быть затянут!

N-7 d) Ослабьте фиксатор оси прямого восхождения и поверните ось так, чтобы фактическая дата совпала с местным временем на шкале. На рисунке это, например, 24 ноября, 22:00 CET.

N-7 e) Настройте монтировку с помощью ручек регулировки по азимуту и широте так, чтобы Полярная звезда встала в кружок между $40'$ и $60'$.

Для наблюдателей в Южном полушарии:

S-7 а) Взгляните на трапециевидное объединение звезд (трапезоид) в сетке полярного искателя. Его образуют Сигма, Тау, Хи и Эпсилон Октанта. Поверните ось прямого восхождения так, чтобы настоящие звезды примерно встали по острым углам трапезоида.

S-7 б) Возможно, оба трапезоида можно параллельно сдвинуть. Сделайте это с помощью ручек тонкой настройки широты и азимута. Может потребоваться дополнительная настройка оси прямого восхождения.

Примечание:

Не все настройки шкал месяца и времени возможны, так как диапазон передвижения немецкой экваториальной монтировки ограничен.

8. Затяните фиксатор оси прямого восхождения снова и верните телескоп в исходное полярное положение.

Примечание:

Не забывайте выключить подсветку визирной сетки после использования искателя.



Рис. 42: Луна. Обратите внимание на темные тени в кратерах.



Рис. 43: Юпитер, гигантская планета. Четыре крупных спутника можно наблюдать каждую ночь.



Рис. 43а: Юпитер на большом увеличении. Обратите внимание на детальную структуру облаков.

Приложение D: основы астрономии

В начале XVII века итальянский ученый Галилео Галилей перевел трубу своего небольшого телескопа с дальних гор на небо. То, что он увидел и что осмыслил, навеки изменило представление человека о Вселенной. Вообразите, каково это было – стать первым человеком, который увидел вращение спутников вокруг Юпитера или изменение фаз Венеры! Благодаря своим наблюдениям Галилей правильно осознал принципы движения Земли относительно Солнца и тем самым заложил начало современной астрономии. Но его телескоп был таким простым, что в него нельзя было разглядеть кольца Сатурна.

Открытия Галилея заложили основы понимания природы и движения планет, звезд и галактик.

Развивая его открытия, Генриетта Ливитт определила, как измерить расстояния до звезд. Эдвин Хаббл позволил нам заглянуть в происхождение Вселенной, Альберт Эйнштейн раскрыл важное взаимодействие времени и света, а астрономы XXI века открывают планеты у звезд, находящихся вне нашей Солнечной системы. Почти ежедневно, в помощь современных телескопов Хаббла и рентгеновской обсерватории «Чандра», раскрывается все больше тайн Вселенной. Мы живем в золотом веке астрономии. В отличие от многих других наук, астрономия приветствует открытия, сделанные любителями. Именно от любителей-астрономов получены многие наши знания о кометах, метеорных дождях, двойных и переменных звездах, Луне и Солнечной системе.

Так что, глядя в телескоп Bresser Messier, вспомните о Галилее. Для него телескоп был не просто прибором из стекла и металла, а чем-то намного более важным – окном в мир невероятных открытий. Вас ждут еще не раскрытые тайны!

Космические объекты

Ниже перечислены несколько из многих астрономических объектов, которые можно наблюдать в телескоп серии Messier.

Луна

Луна находится на расстоянии 380 000 км от Земли; ее лучше всего наблюдать в первую/последнюю четверть или в середине фазы, когда солнечный свет падает на ее поверхность под углом. Он отбрасывает тени и добавляет виду глубины. У полной Луны не видно теней, поэтому слишком яркая поверхность выглядит плоской и довольно неинтересной. При наблюдении Луны можно использовать лунный фильтр нейтральной плотности. Он не только защищает глаза от бликов, но и повышает контрастность изображения.

В телескоп серии Messier можно наблюдать потрясающие детали Луны, в том числе сотни лунных кратеров и морей. Кратеры – это круглые следы попадания метеоров, покрывающие большую часть поверхности Луны (рис. 42). На Луне нет атмосферы, следовательно, нет погодных условий, так что удары метеоров – единственное проявление эрозии. В таких условиях кратеры могут существовать миллионы лет. Моря – это гладкие темные области, разбросанные по поверхности Луны. Они представляют собой большие древние котловины от ударов метеоров или комет, которые были заполнены лавой из недр Луны.

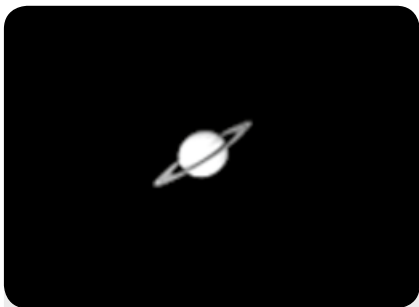


Рис. 44: Сатурн с его системой колец.

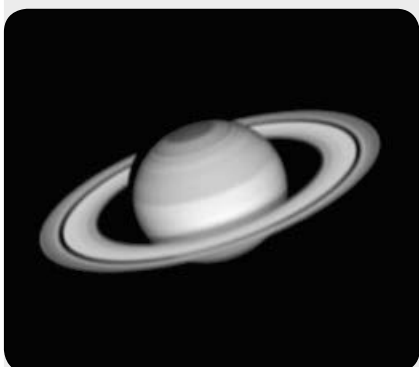


Рис. 44а: Сатурн на большом увеличении. Единственная планета Солнечной системы, имеющая кольца.



Рис. 45: Один из наиболее излюбленных объектов для наблюдения зимой: M42, туманность Ориона.

Планеты

Положение планет в небе меняется по мере их вращения вокруг Солнца. Чтобы определить положение планет в определенный день или месяц, обратитесь к ежемесячному астрономическому журналу *Sky and Telescope*, *Astronomy* и т. п. Ниже перечислены самые подходящие для наблюдения в телескоп Messier планеты.

Венера размером около 9/10 диаметра Земли. Вращаясь вокруг Солнца, она проходит через разные фазы (четверть, половина, полная), подобно фазам Луны. Диск Венеры кажется белым, так как Солнце отражается от толстого слоя облаков, которые полностью закрывают ее поверхность.

Марс составляет примерно половину диаметра Земли и видится наблюдателю крошечным красно-оранжевым диском. На одном из полярных пиков Марса можно разглядеть белый след. Примерно каждые два года, когда орбита Марса ближе всего к Земле, можно разглядеть на его поверхности больше деталей и цветов.

Юпитер – крупнейшая планета Солнечной системы, его диаметр в 11 раз больше диаметра Земли. Планета видна как диск с темными линиями поперек поверхности. Эти линии – ленты облаков в атмосфере (рис. 43). Даже на маленьких увеличениях можно видеть четыре спутника Юпитера (Ио, Европа, Ганимед и Каллисто) как звездообразные точки света. Эти спутники вращаются вокруг Юпитера так, что в разные ночи можно видеть разное количество спутников.

Сатурн в 9 раз больше диаметра Земли; он виден как маленький круглый диск с кольцами (рис. 44). В 1610 г. Галилео, первый наблюдатель Сатурна в телескоп, не понял, что то, что он видит, – кольца. Он полагал, что у Сатурна есть «уши». Кольца Сатурна состоят из триллионов частиц льда размером от пылинки до здания. Иногда в телескоп серии Messier можно увидеть основной просвет между кольцами Сатурна, называемый Делением Кассини. Можно увидеть и Титан, крупнейший из спутников Сатурна, он виден как яркое звездообразное тело рядом с планетой.

Объекты дальнего космоса

Для определения положения созвездий, звезд и объектов дальнего космоса можно использовать звездные таблицы. Примеры таких объектов примеры ниже.

Звезды – это большие газообразные объекты, которые самоосвещаются из-за ядерного слияния в ядре. Они находятся на огромных расстояниях от нашей Солнечной системы и видны как точки света, независимо от размера телескопа.

Туманности – это огромные межзвездные скопления газа и пыли, где формируются звезды. Самая впечатляющая – большая туманность Ориона (M42), диффузное созвездие, которое видно как слабое дымчатое серое облако. Объект M42 находится на расстоянии 1600 световых лет от Земли (рис. 45).

Рассеянные скопления – это свободные группы молодых звезд, недавно сформировавшихся из той же диффузной туманности. Плеяды – рассеянное скопление в 410 световых годах от Земли (рис. 46). В телескопы Messier видны многочисленные звезды.



Рис. 46: Плеяды (M45) – одно из красивейших рассеянных скоплений.

Созвездия – большие, воображаемые фигуры из звезд; древние цивилизации считали их небесным воплощением предметов, животных, людей и богов. Эти фигуры слишком велики, чтобы их можно было видеть в телескоп. Чтобы изучать созвездия, начните с группы звезд, например ковша Большой Медведицы. Затем с помощью звездных таблиц изучайте остальное небо.

Галактики – большие скопления звезд, туманностей и скоплений, связанных вместе силой гравитации. Самая распространенная форма галактики – спираль (как, например, наш Млечный Путь), но бывают также эллиптические и шарообразные галактики. Галактика Андромеды (M31) – ближайшая к нам спиральная галактика (рис. 47). Она видна как размытая сигарообразная форма. До созвездия Андромеды, расположенного между большим W Кассиопеи и Большим Квадратом Пегаса, 2,2 миллиона световых лет.

Ваш маршрут к звездам

Ночное небо полно чудес. Откройте для себя Вселенную. Нужно только немного ориентироваться среди звезд!

Сначала найдите ковш Большой Медведицы. Его довольно легко увидеть круглый год в Европе и Северной Америке.

Если вы продолжите линию в небе от ручки ковша Большой Медведицы назад, вы найдете созвездие Ориона. Оно замечательно так называемым «Поясом Ориона»: тремя звездами, расположенными в линию. К югу от Пояса Ориона находится большая туманность Ориона, один из самых популярных среди астрономов-любителей объектов.

От двух звезд в задней части ковша проведите линию в пять раз длиннее по направлению к Полярной звезде. В конце концов, вы достигните большого квадрата звезд – это Пегас и Андромеда.

Летний треугольник – замечательный район влево от ручки ковша. В него входят три яркие звезды – Вега, Денеб и Альтаир.

Если продолжить линию ручки, вы попадете в созвездие Скорпиона. Оно изогнуто как хвост скорпиона; или можно сказать, что оно выглядит как буква J.

Американские любители говорят «Arc to Arcturus and spike to Spica» (арка Арктура и колос Колоса). Это относится к звездной области, лежащей в районе продолжения ручки ковша. Следуйте по арке Арктура, ярчайшей звезде Северного полушария вниз по колосу к Колосу, звезде 16-й яркости.

Сложно представить космические расстояния? Узнайте больше в разделе «Размеры и расстояния в космосе».

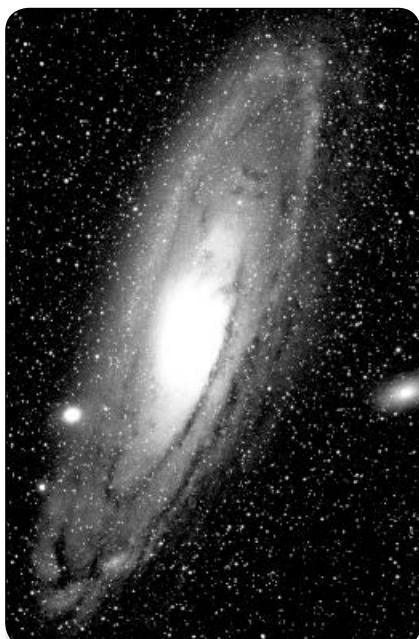


Рис. 47: Галактика Андромеды (M31) – ближайшая к нам спиральная галактика.

Совет Мессье

Используйте звездные карты

Звездные карты и планисферы очень полезны для планирования ночных наблюдений. Существует большое количество разных бумажных и электронных карт, доступных для покупки в магазине и Интернете. В комплекте телескопа Messier вы найдете программу-планетарий «Cartes du Ciel».

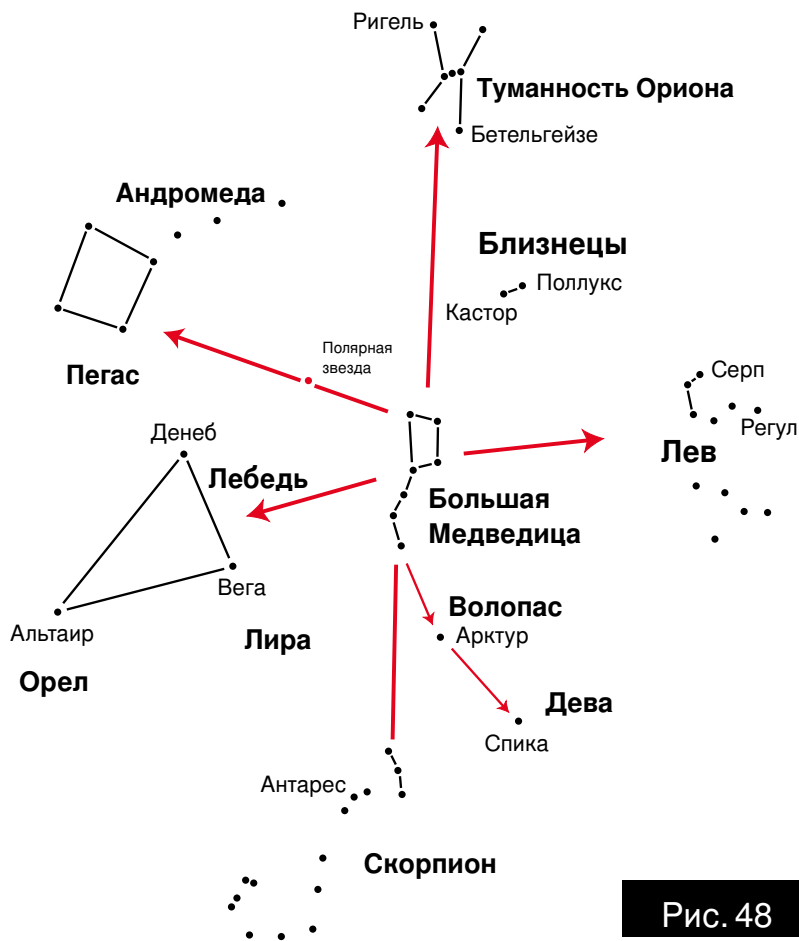
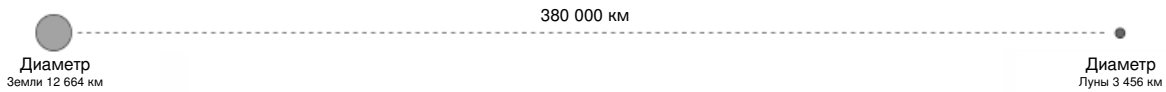


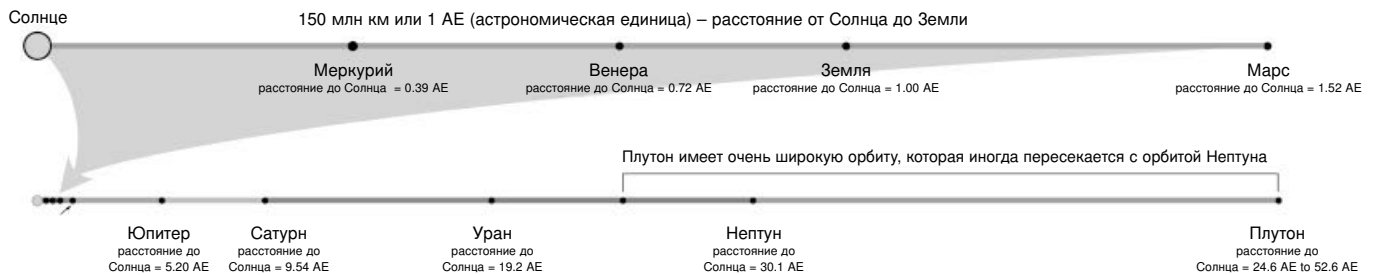
Рис. 48

Размеры и расстояния в космосе

Расстояние между Землей и Луной

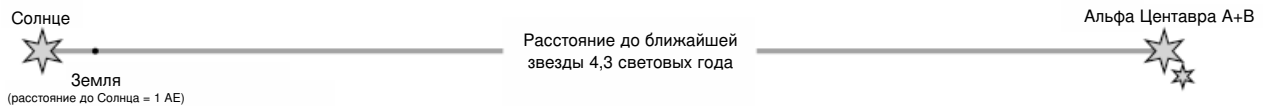


Расстояние между планетами и Солнцем



Расстояние между звездами

Расстояние от Солнца до ближайшей звезды равняется примерно 4,3 световых года, или около 40 триллионов километров. Это расстояние столь огромно, что в модели, где Земля находится на расстоянии 25 мм от Солнца, расстояние до ближайшей звезды составило бы 6,5 километров.



В нашей галактике, Млечном Пути, около 100 000 000 000 звезд. С учетом спиральных завитков, ее диаметр составляет около 100 000 световых лет.

Расстояние между галактиками



Рис. 49

Зима

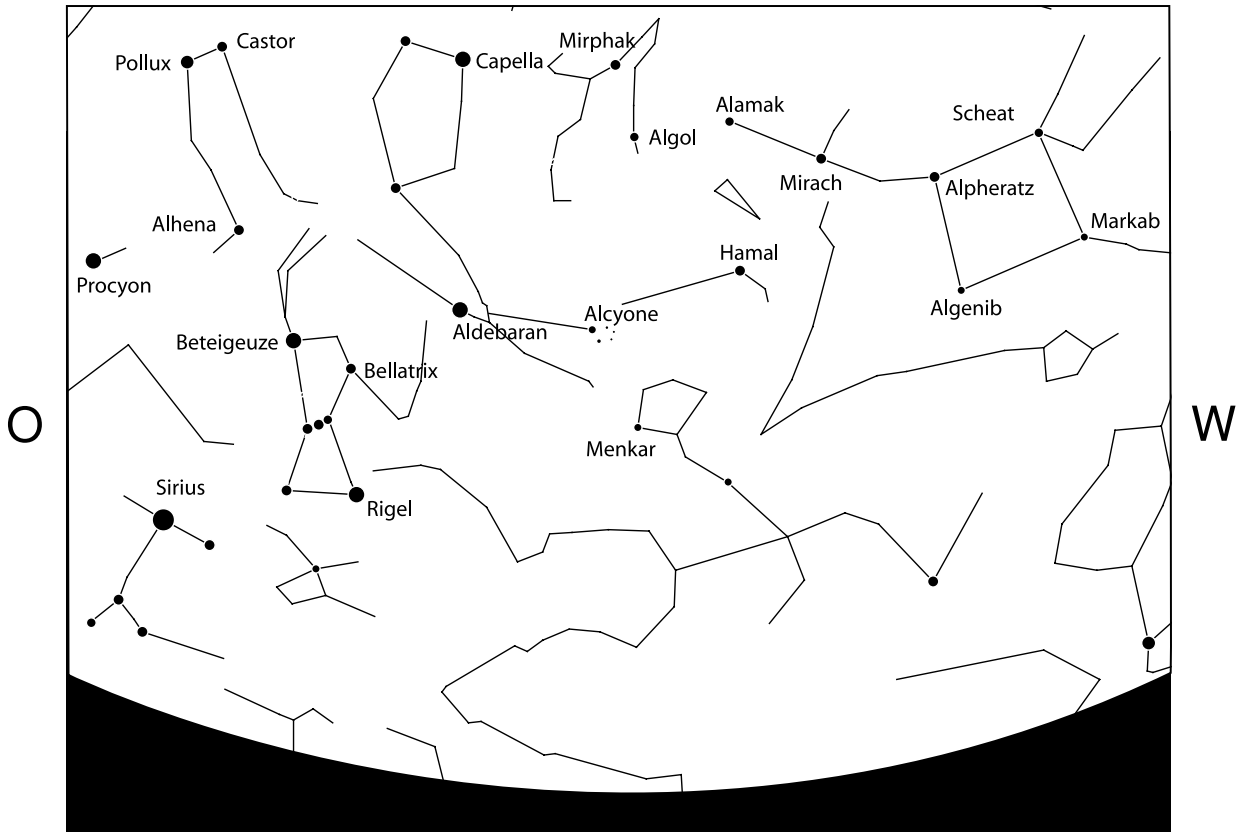


Рис. 50: Южное полушарие (начало января, около 22 часов)

S

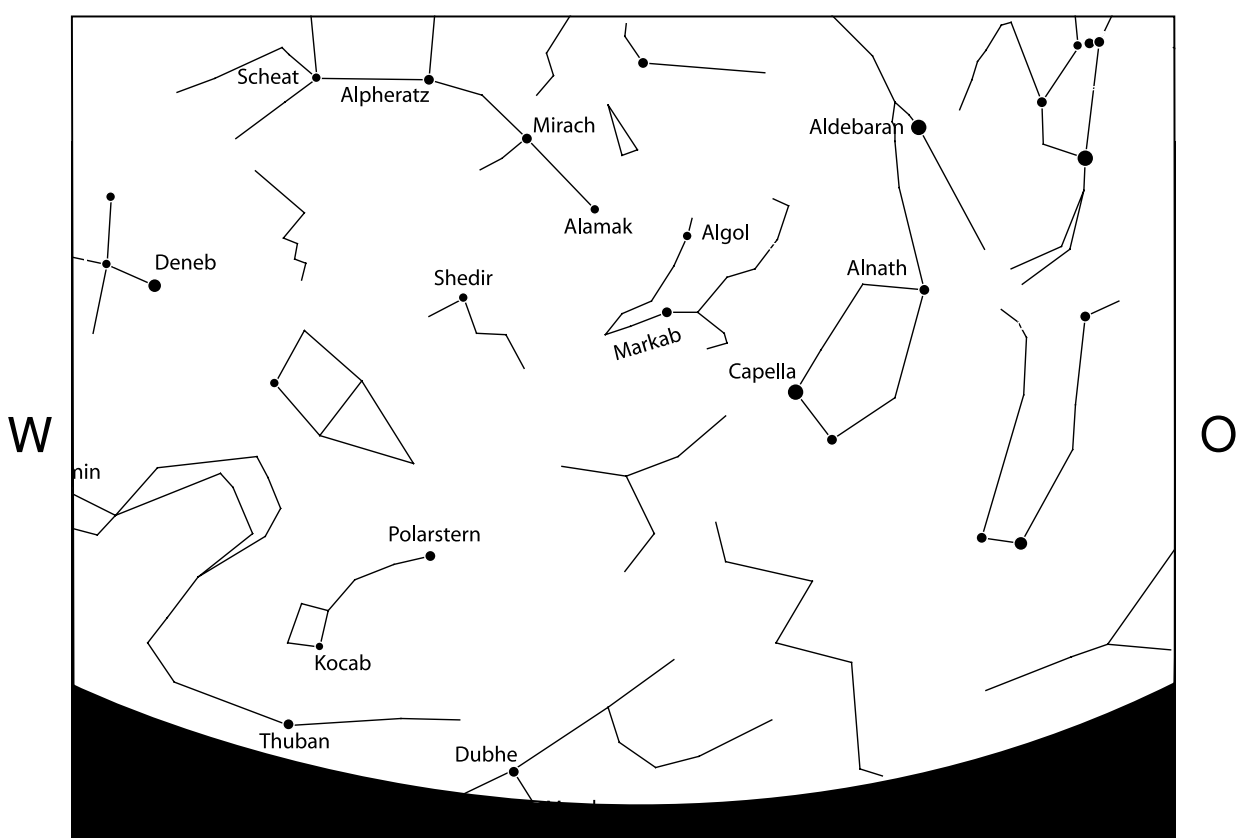


Рис. 50а: Северное полушарие (начало января, около 22 часов)

N

Весна

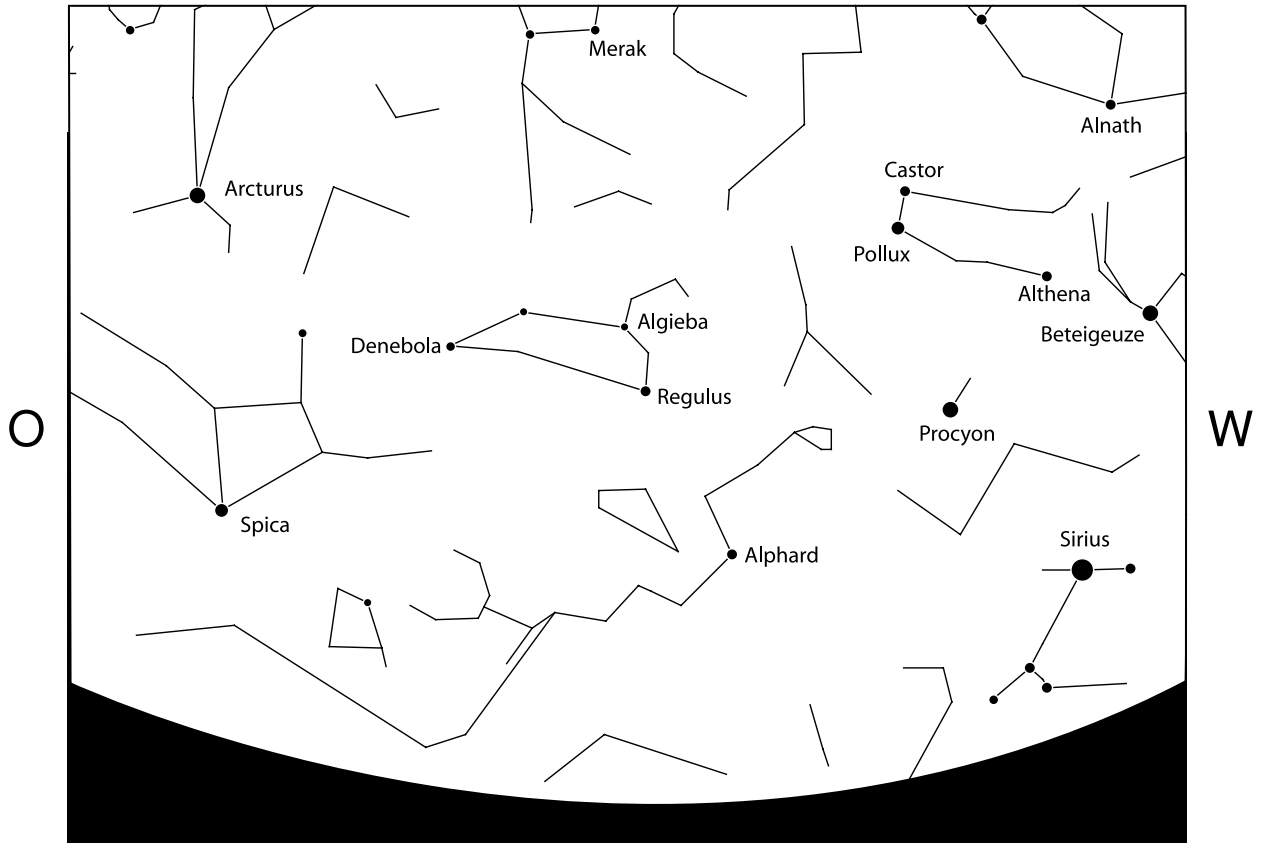


Рис. 51: Южное полушарие (начало апреля, около 22 часов)

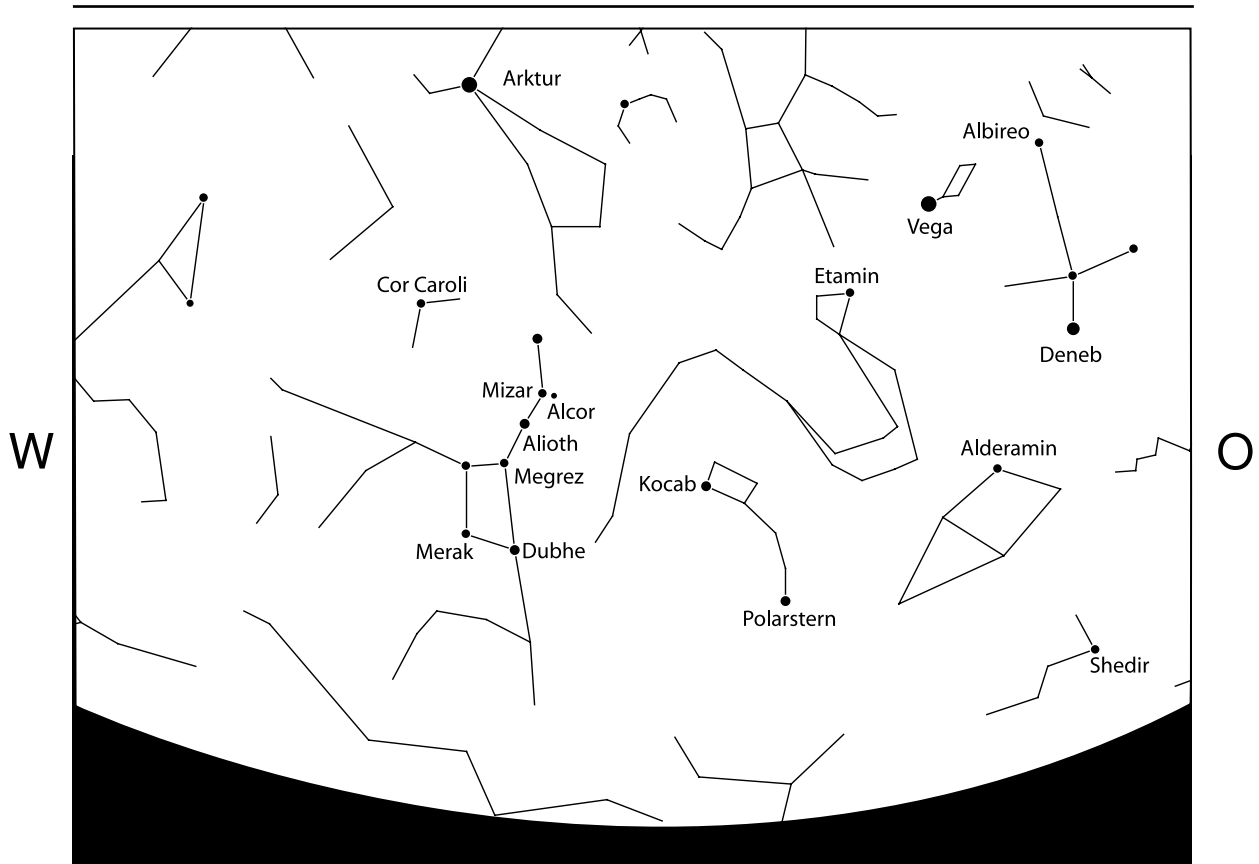


Рис. 51а: Северное полушарие (начало апреля, около 22 часов)

Лето

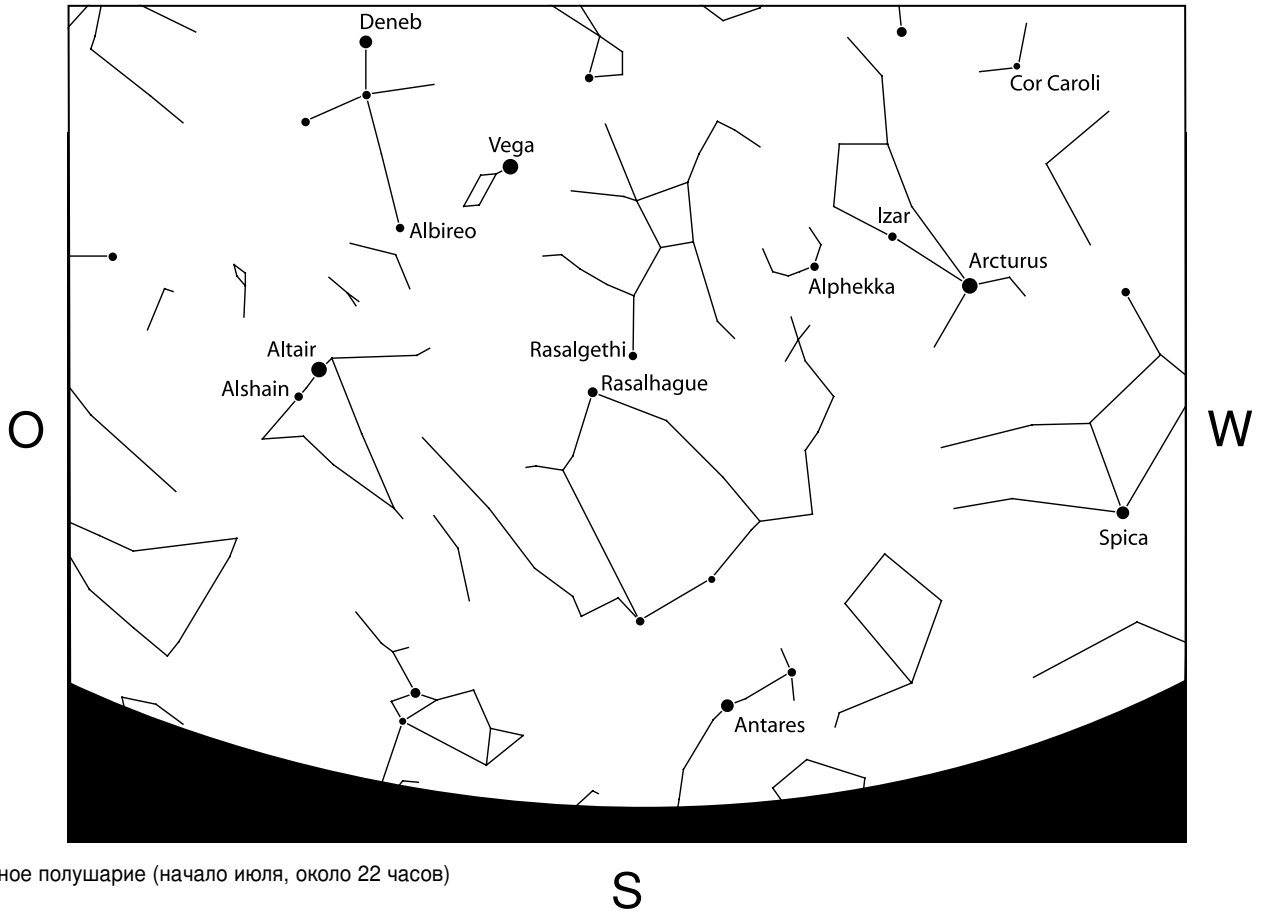


Рис. 52: Южное полушарие (начало июля, около 22 часов)

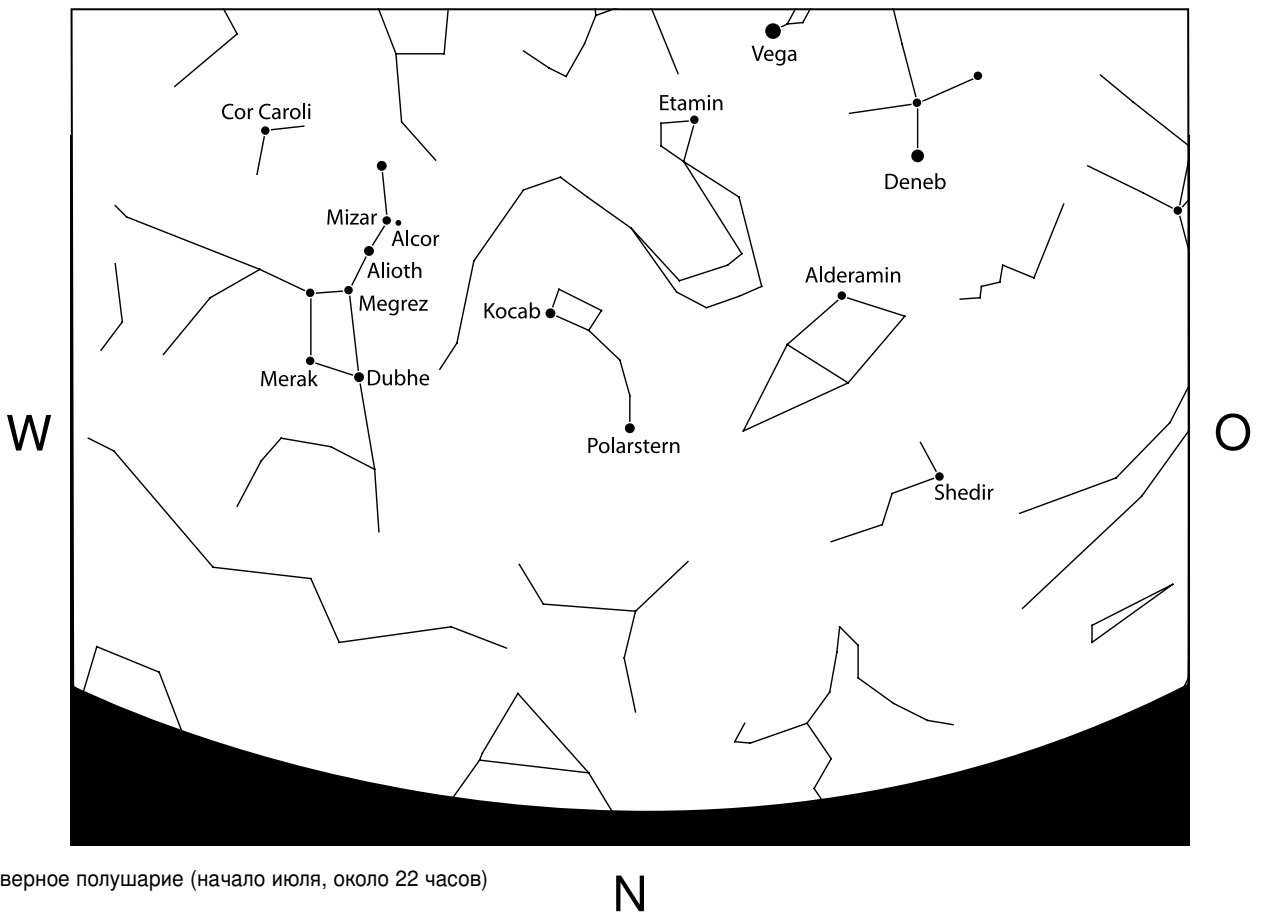


Рис. 52a: Северное полушарие (начало июля, около 22 часов)

Осень

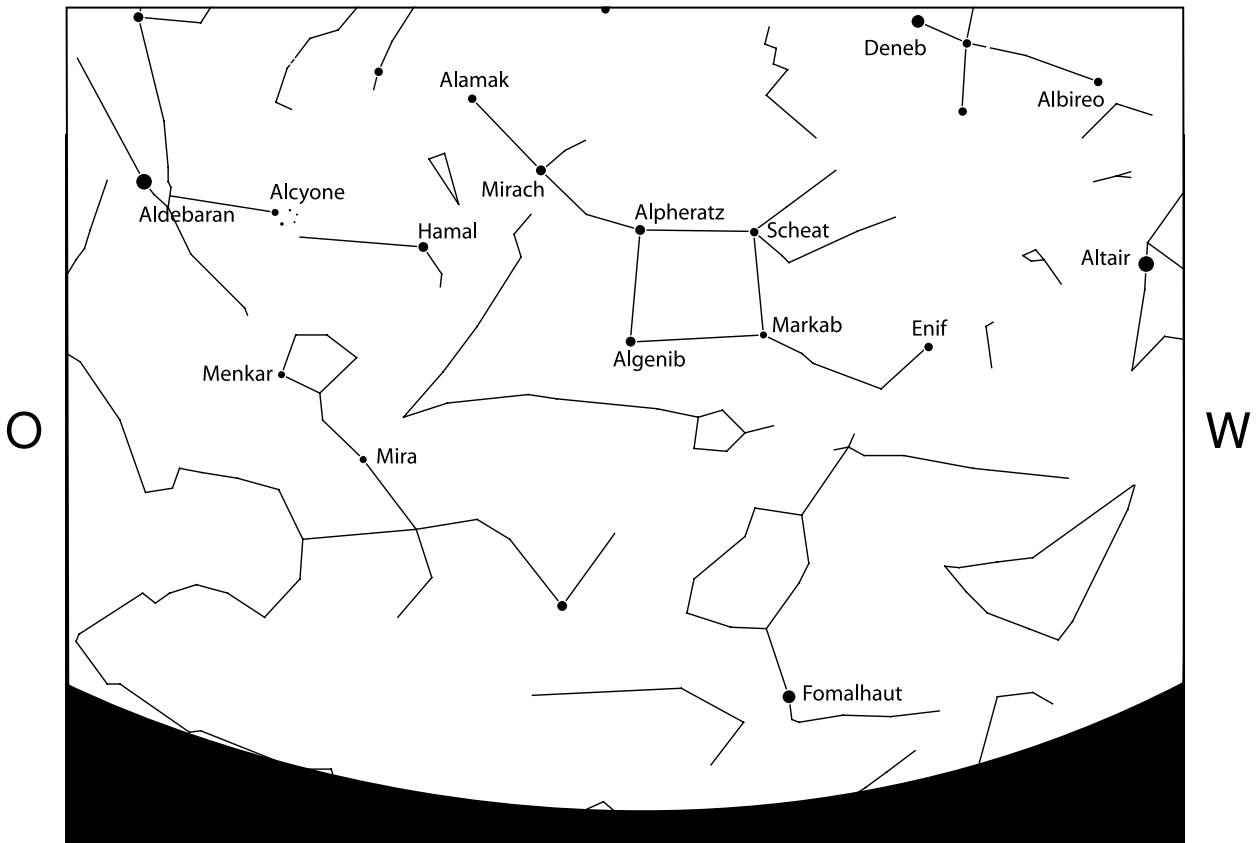


Рис. 53: Южное полушарие (начало октября, около 22 часов)

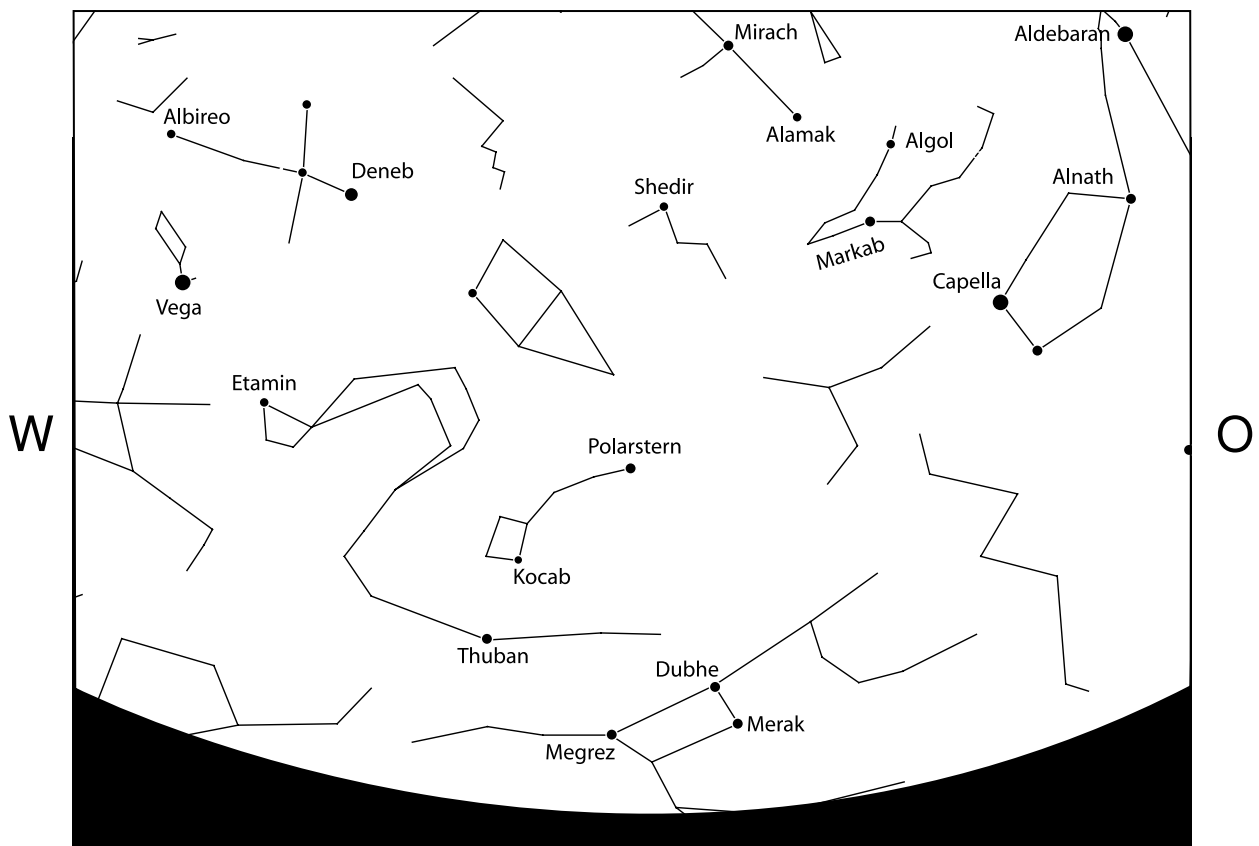


Рис. 53а: Северное полушарие (начало октября, около 22 часов)

 **BRESSER®**
MESSIER

 **BRESSER®**
MESSIER

 **BRESSER®**
MESSIER



Bresser GmbH

Gutenbergstraße 2 • DE-46414 Rhede

Telefon: (0 28 72) 80 74 0

service.apd@bresser.de • www.bresser.de



Besuchen Sie uns auf • Find us on:



© 2014 Bresser GmbH. No part of this manual may be reproduced, sent, transferred or be translated into another language in any form without written permission of the Bresser GmbH. Errors and technical changes excepted.

ANLMESSIERRU0816BRESSER