

Инструкция по эксплуатации.

Качество и комплектность изделия рекомендуется проверять в магазине при покупке в распакованном виде. Сборка изделия должна производиться в порядке, изложенном в настоящей инструкции. В процессе эксплуатации изделий необходимо периодически затягивать ослабленные винтовые соединения. В случае необходимости перемещения изделия по квартире перед его перестановкой, необходимо полностью освободить его от груза (матраца). Во избежание поломки имеющих опору передвижение производить приподнимая изделие над уровнем пола. Запрещен прямой контакт с водой. Удаление пыли с изделий следует производить слегка влажной мягкой салфеткой. Во избежание коробления деталей и изменения цвета изделия следует избегать установки мебели на прямых солнечных лучах.

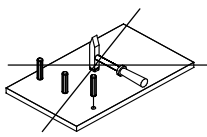
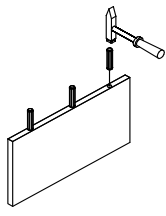
При эксплуатации изделий набора **ЗАПРЕЩАЕТСЯ**:

- устанавливать мебель вблизи отопительных приборов и вплотную к сырым стенам и в помещениях с относительной влажностью более 70%;
- температура нагрева элементов мебели не должна превышать +40 °С.
- в процессе сборки и эксплуатации изделий набора становиться ногами на горизонтальные щиты и витрины;
- применять химические чистящие средства для уборки мебели;

Гарантии изготовителя

1. Гарантийный срок эксплуатации изделия - 24 месяца со дня продажи магазином. В период гарантийного срока изготовитель гарантирует ремонт изделий или их замену, если потребителем не нарушены правила эксплуатации.
2. Претензии предъявляются потребителем непосредственно в торгующую организацию, в которой была приобретена мебель, предъявив настоящую "Инструкцию по сборке" и копию товарного чека.
3. Изделия **Комод 4S, Комод 4S/50**, входящие в состав набора мебели для общей комнаты **«MAGELLAN»**, соответствует требованиям ГОСТ 16371-2014, ТР ТС 025/2012.
4. Срок службы мебели - 5 лет.
5. Предприятие-изготовитель оставляет за собой право вносить изменения в конструкцию изделия, не ухудшая его конструктивные и эксплуатационные характеристики.
6. Для сборки изделий рекомендуется привлекать квалифицированных

Важно! Сохраните, пожалуйста, инструкцию в случае повторной сборки мебели или рекламации. В случае составления рекламации пользуйтесь, пожалуйста, обозначением из инструкции сборки.

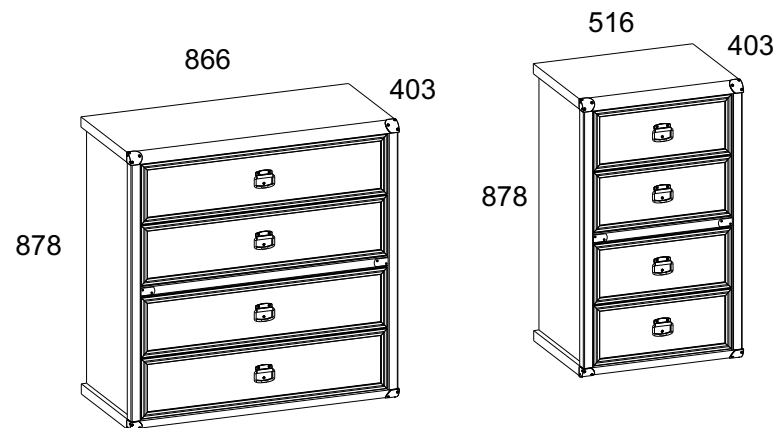


Инструкция по сборке Instructions for assembling furniture Instrukcja montażu mebli

Набор мебели для общей комнаты «MAGELLAN»
Collection Kolekcja mebli

Комод 4S
Chest of drawers 4S
Komoda 4S AH-030.07.00.00

Комод 4S/50
Chest of drawers 4S/50
Komoda 4S/50 AH-030.08.00.00



Дата изготовления
Production date
Data produkcji

Штамп ОТК
Stamp of Quality Department
Pieczęć Działu Jakości

ИООО «АНРЭКС»
Республика Беларусь, 224025
г.Брест, ул. Катин Бор, 119
тел/факс (+375162) 29-74-68



ЕАЭС№ BY/112 11.01. ТР025 018 03493
от 28.12.2017
по 26.12.2022

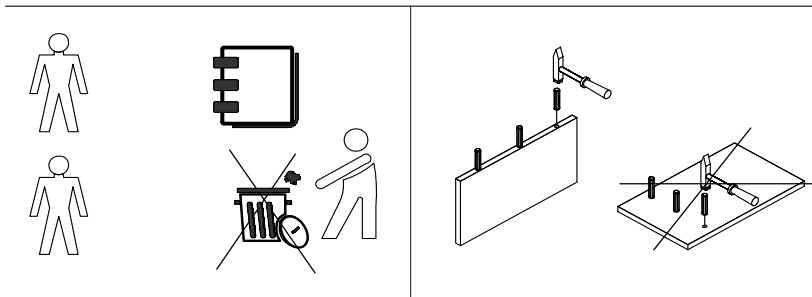
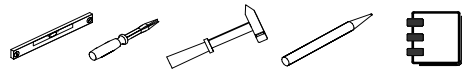
Przy eksploatacji mebli zabrania się:

- ustawiać meble w pobliżu grzewczych przyrządów i obok wilgotnych ścian, a także w pomieszczeniach ze względną wilgotnością więcej niż 70%;
- temperatura nagrzewania elementów mebli nie może przekraczać +40°C;
- w trakcie montażu i eksploatacji mebli stawać nogami na poziome panele i witryny;
- stosować chemiczne środki czyszczące do sprzątania mebli;
- nie należy narażać na kontakt z wodą.

Gwarancje producenta

1. Gwarancyjny termin eksploatacji wyrobu - 24 miesiące z dnia sprzedaży. W okresie gwarancyjnego terminu producent gwarantuje naprawę wyrobów lub ich zamianę, jeżeli reguły eksploatacji nie zostały naruszone przez nabywcę.
2. Roszczenia są przekazywane przez nabywcę bezpośrednio do handlującej organizacji, w której były nabyte meble, tylko przy okazaniu danej "Instrukcji montażu" wraz z dokumentem zakupu.
3. Wyróby **Komoda 4S, Komoda 4S/50**, wchodzący w zestaw mebli "MAGELLAN", odpowiada wymaganiom Norm Państwowych 16371-2014, TPTC 025/2012
4. Trwałość użytkowa mebli - 5 lat.
5. Firma-producent pozostawia za sobą prawo do wprowadzania zmian w konstrukcje wyrobów, nie pogarszając ich konstruktywne i eksploatacyjne charakterystyki.
6. Do montażu wyrobów zaleca się skorzystanie z pomocy wykwalifikowanych specjalistów.

Ważne! Proszę zachować instrukcję w razie ponownego montażu mebli lub reklamacji. Podczas składania reklamacji prosimy o korzystanie z oznaczeń z instrukcji.



2

Instruction manual.

It's advised to check the quality and completeness of the product in the store when buying unpacked. Assembling of the product should be done the way it's described in this manual. While the product is in service loose screw connections should be periodically tightened. If it's necessary to move items around the apartment before moving you should release the product completely from the load (the mattress). To prevent damage to existing supports the product should be lifted before moving. Furniture should not be exposed to contact with water. Dusting the product should be done with a slightly damp soft cloth. To prevent warping of parts and discoloration of products do not install furniture in direct sunlight.

While the product is in service it's **PROHIBITED TO:**

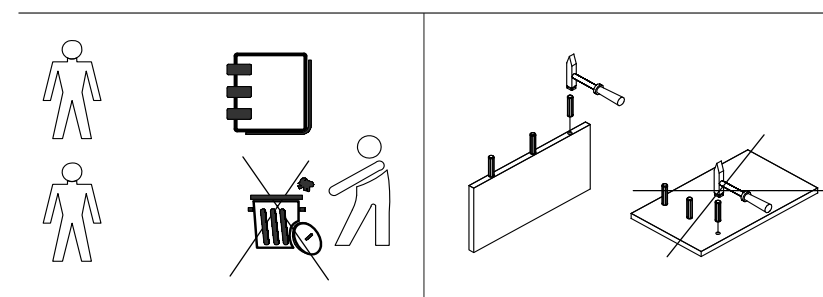
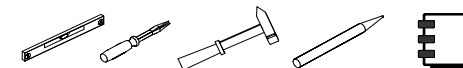
- Install furniture near heating devices, close to the raw walls and in rooms with a relative humidity of more than 70%;
- heat elements of furniture to the temperature higher 40°C;
- step on the horizontal shields and windows during assembly and use of the products set;
- use chemical cleaners for cleaning furniture;

Manufacturer's warranty.

1. The warranty period of use of the product - 24 months from the date of sale. During the warranty period the manufacturer guarantees repair or replacement of products, if the user has not violated operating rules.
2. Claims should be made by the consumer directly to the trading organization, in which furniture was purchased, presenting the "Instruction manual" and a copy of the sales receipt.
3. The products, **Chest of drawers 4S, Chest of drawers 4S/50**, which are a part of a set «MAGELLAN», meets the requirements of GOST 16371-2014, TR TS 025/2012.
4. The lifetime of furniture - 5 years.
5. The manufacturer reserves the right to make changes in product design, without compromising its design and application requirements.
6. To assemble the products it's recommended to attract qualified personnel.

It is important! Keep the instruction in case of reassembly of furniture or complaint.

When making a claim use the notation from the instruction.



7

Комод 4S
Chest of drawers 4S
Komoda 4S




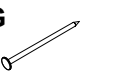


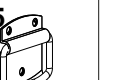




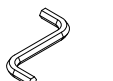

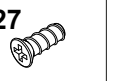






№ эл-та	Длина мм.	Ширина мм.	Толщина мм.	Кол-во ШТ.	№ пачки
13	866	403	32	1	2/2
41	866	400	32	1	2/2
117	810	399	32	1	1/2
118	810	399	32	1	1/2
159	796	190	20	4	1/2
176	320	100	16	4	1/2
177	320	100	16	4	1/2
189	742	100	16	4	2/2
254	800	60	32	1	2/2
313	772	325	2,5	4	1/2
351	850	826	2,5	1	1/2

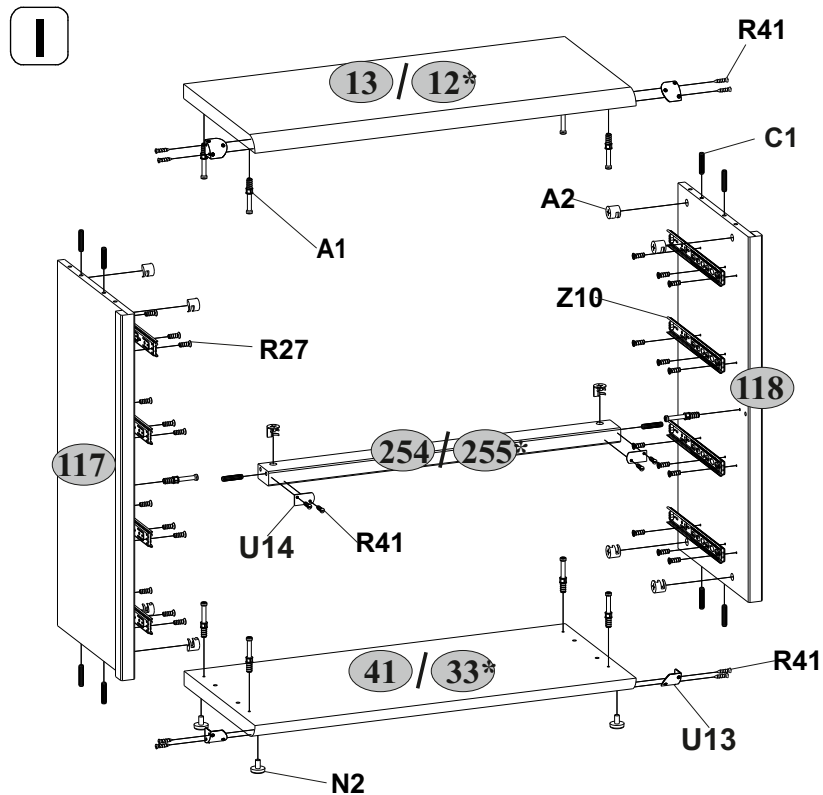
Комод 4S/50
Chest of drawers 4S/50
Komoda 4S/50

№ эл-та	Длина мм.	Ширина мм.	Толщина мм.	Кол-во ШТ.	№ пачки
12	516	403	32	1	1/2
33	516	400	32	1	1/2
117	810	399	32	1	2/2
118	810	399	32	1	2/2
158	446	190	20	4	2/2
176	320	100	16	4	2/2
177	320	100	16	4	2/2
186	392	100	16	4	2/2
255	450	60	32	1	1/2
311	422	325	2,5	4	2/2
352	850	476	2,5	1	2/2

MAGELLAN

Комод 4S, Комод 4S/50
Chest of drawers 4S, Chest of drawers 4S/50
Komoda 4S, Komoda 4S/50

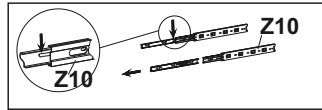
A1  26	A2  26	C1  8x35 26	G  1,5x26 30	S6  1	B5  10x50 1	H25  4	M4  M4x22 8
N2  4	S5  16	R24  7x50 16	I  1	Z10  300 4	R27  5,0x13 40	R3  3x20 40	
R41  3,5x14 12	U13  4	U14  2	L1  320 4(0*)	R102  3,5x16 8(0*)	* - Комод 4S/50 * - Chest of drawers 4S/50 * - Komoda 4S/50		



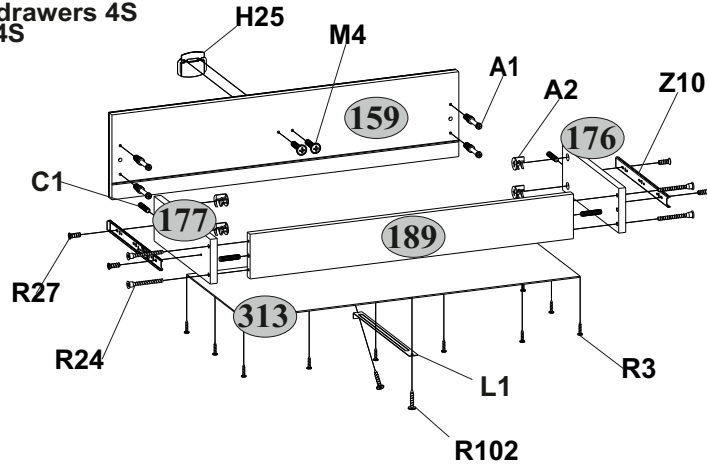
MAGELLAN

Комод 4S, Комод 4S/50
 Chest of drawers 4S, Chest of drawers 4S/50
 Komoda 4S, Komoda 4S/50

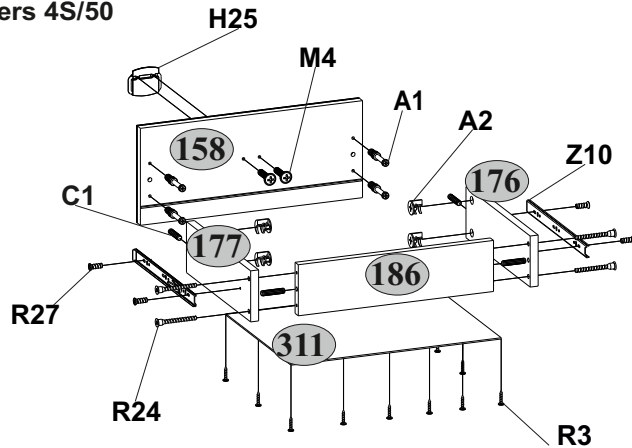
II x 4



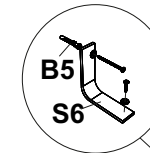
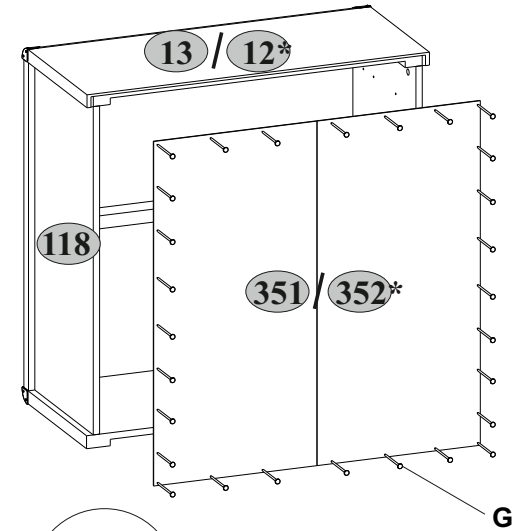
Комод 4S
 Chest of drawers 4S
 Komoda 4S



Комод 4S/50
 Chest of drawers 4S/50
 Komoda 4S/50



III



IV

