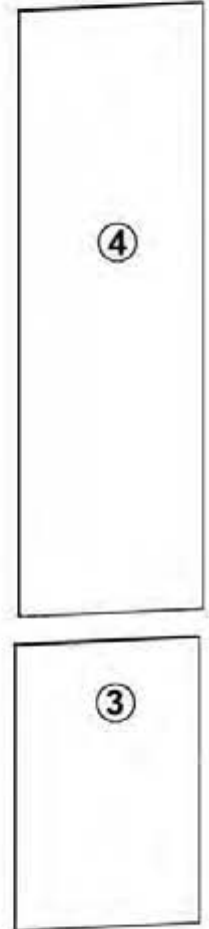
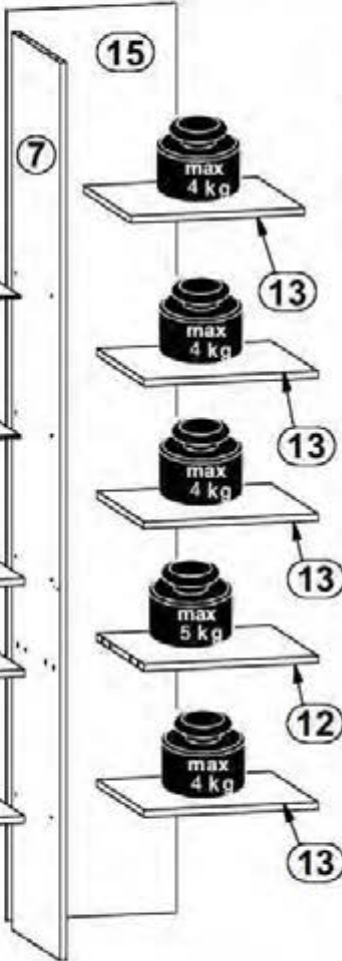
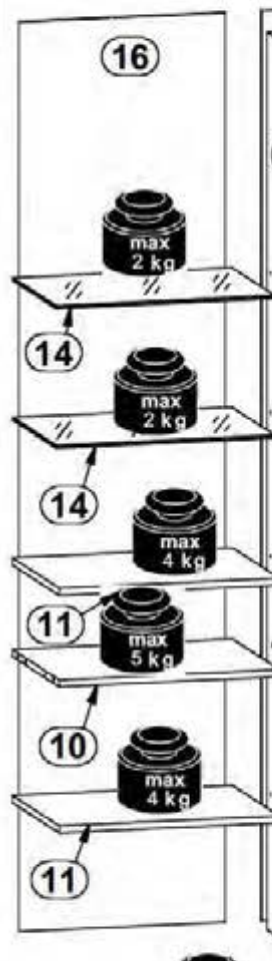
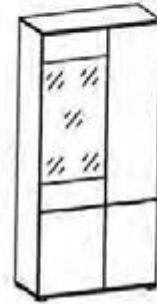
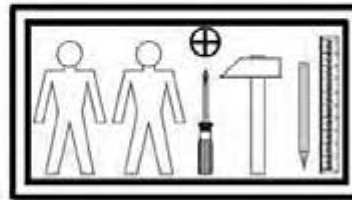


A

ZLATA

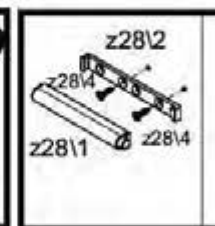
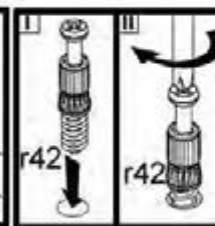
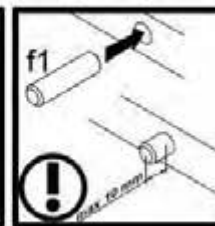
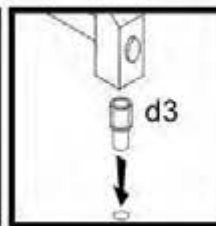
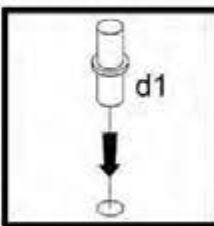
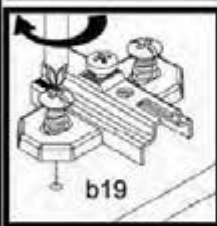
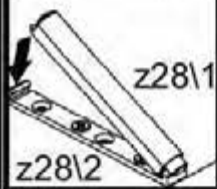
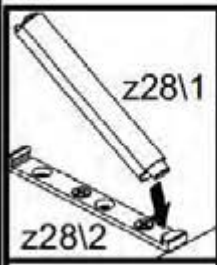
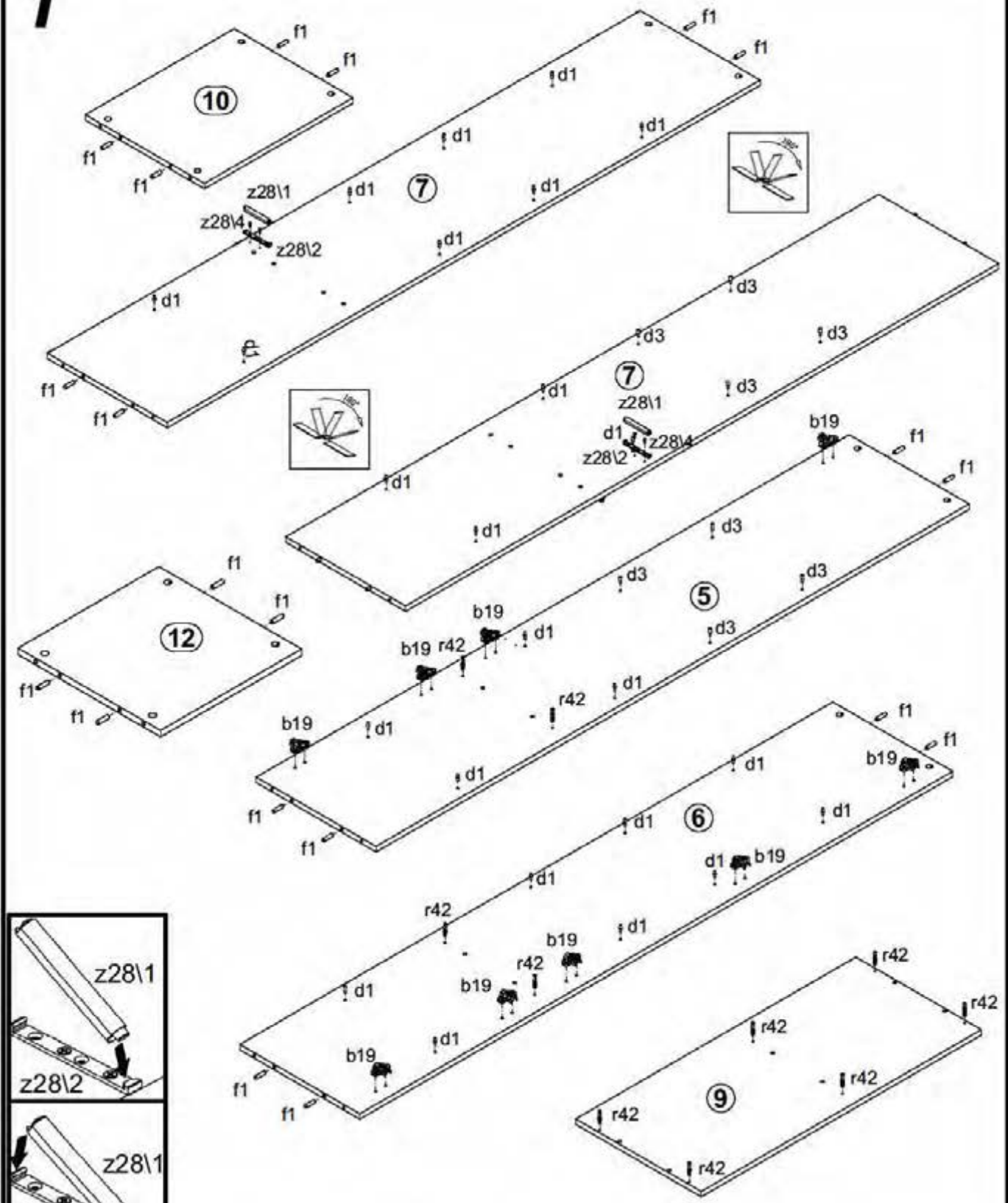
REG1W3D

A	B	C	D	
1	S383 00012	606	496	3/3
2	S383 00013	1284	496	3/3
3	S383 00016	606	396	3/3
4	S383 00017	1284	396	3/3
5	S383 11007	1904	385	1/3
6	S383 11018	1904	385	1/3
7	S383 11022	1904	385	1/3
8	S383 22013	900	403	2/3
9	S383 22014	900	403	2/3
10	S383 33009	477	382	2/3
11	S383 33010	476	380	2/3
12	S383 33012	374	382	2/3
13	S383 33013	373	380	2/3
14	S383 5004	475	350	3/3
15	S383 99505	1931	395	1/3
16	S383 99532	1931	498	1/3

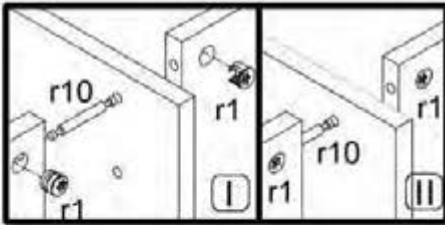
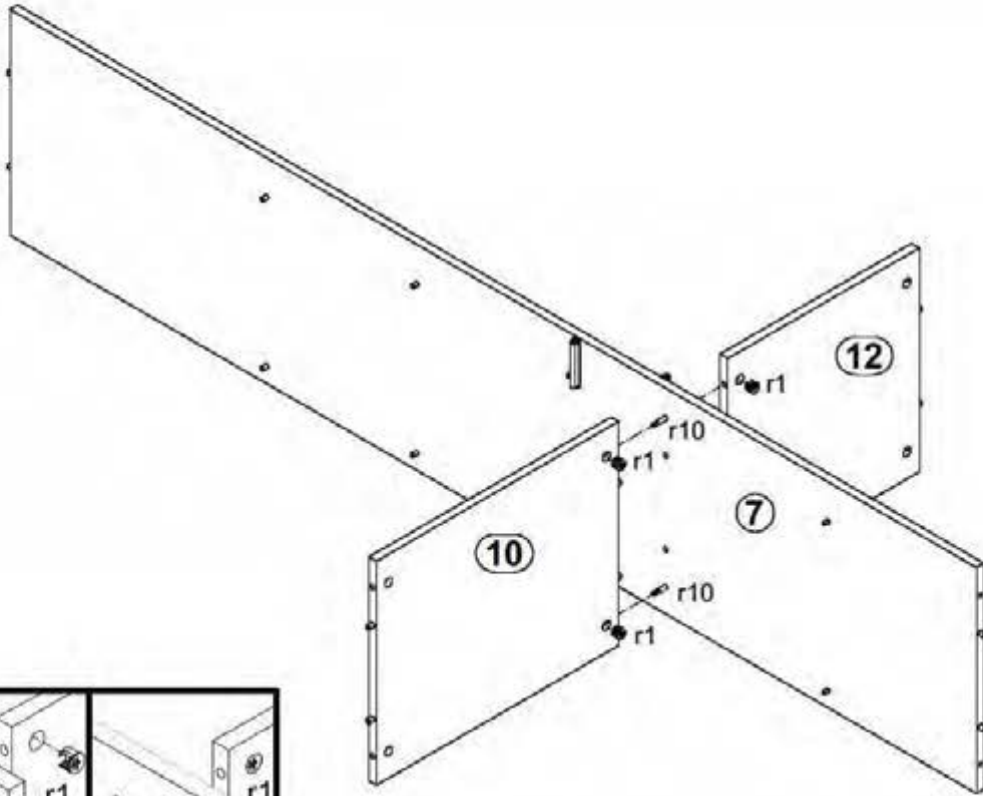


9x a44	9x b19	2x c409	24x d1	8x d3	6x e1	10x e3	20x f1	5x k8211
5x k8212	75x l1	18x p51	4x p93	14x r1	2x r10	10x r42	2x z2811	2x z2812
2x z2813	6x z2814	8x o21	6x s2	1x z1	8x n108	8x p55		
							1x n2611	1x p38

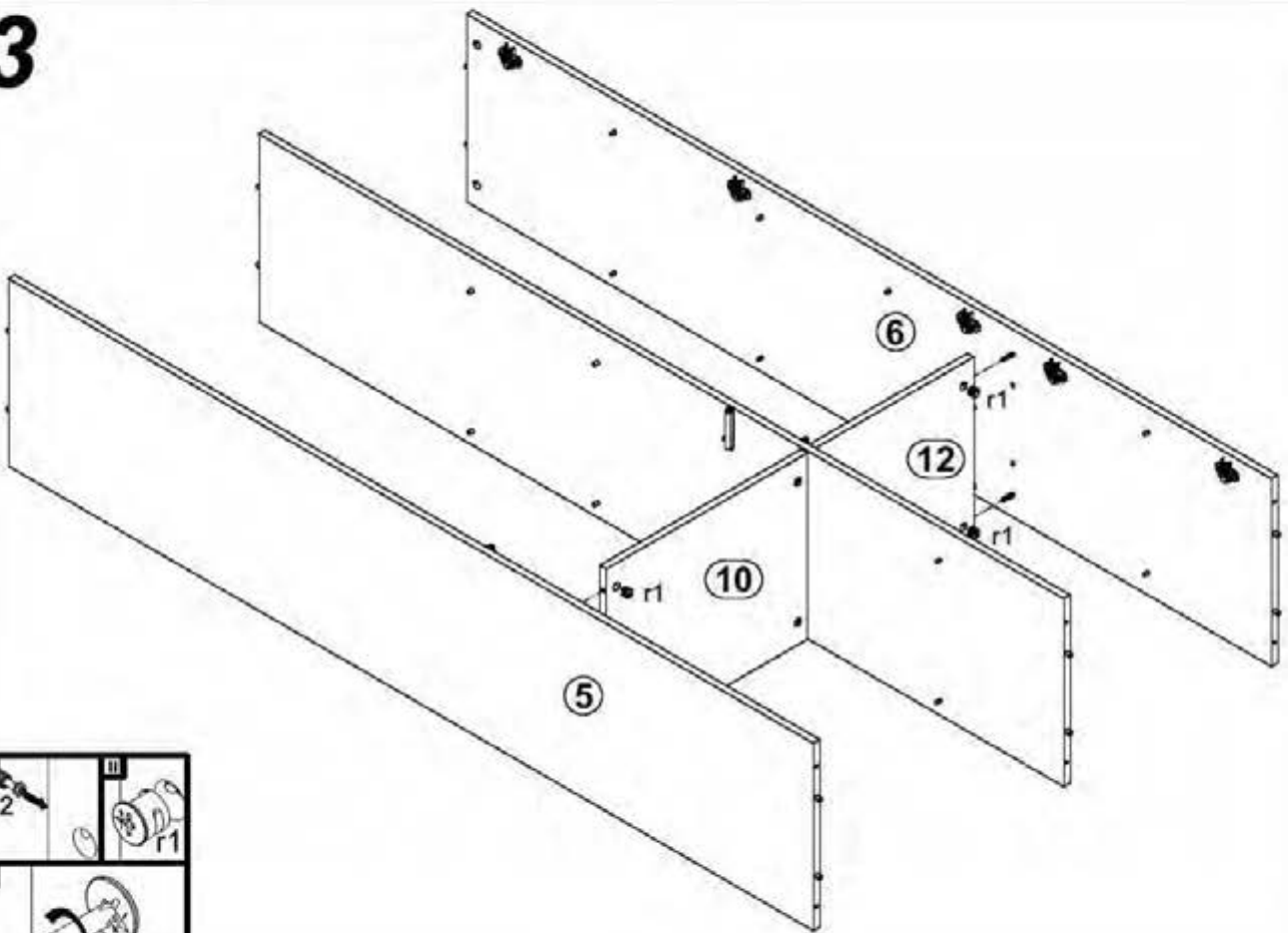
1



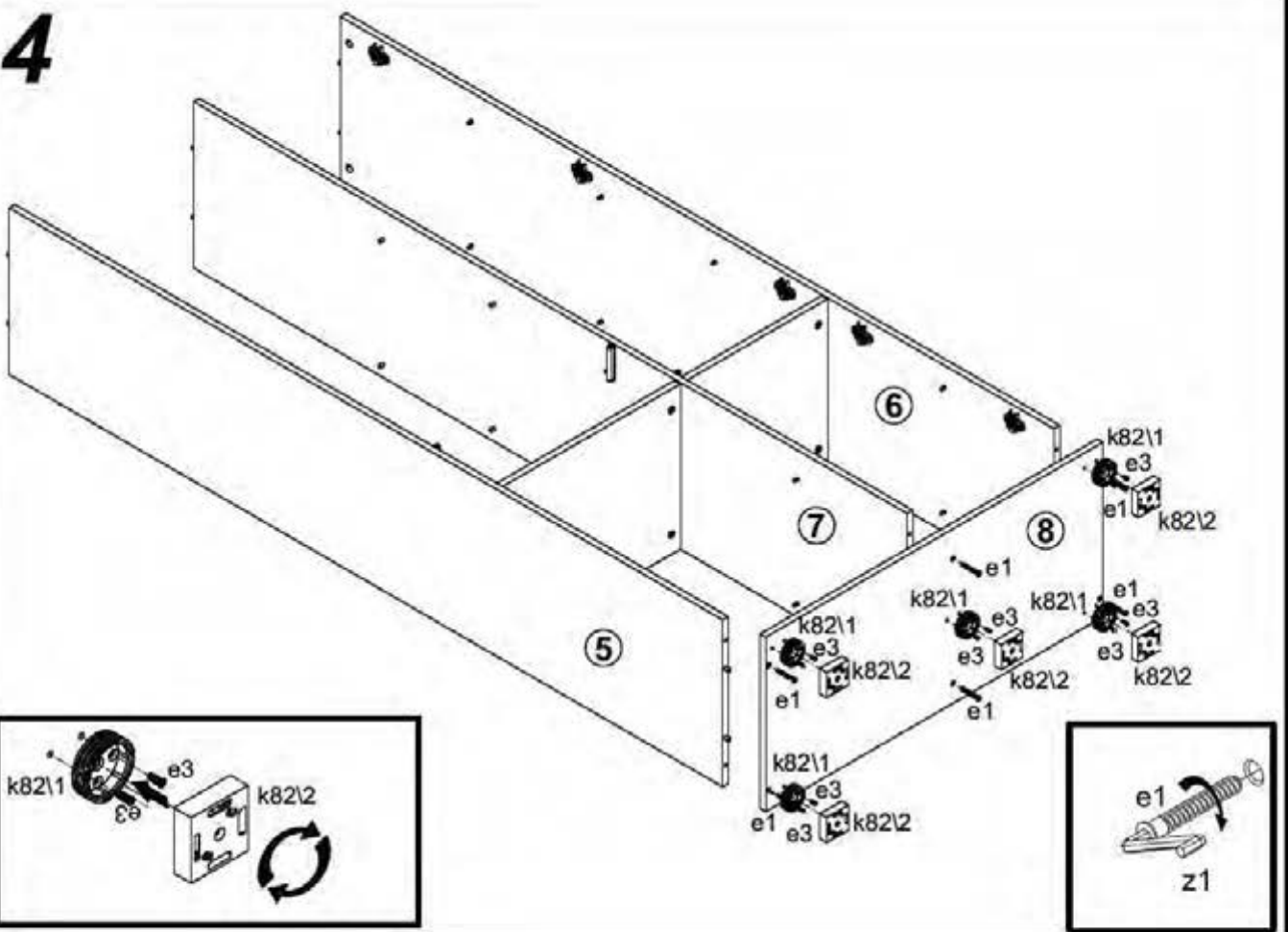
2



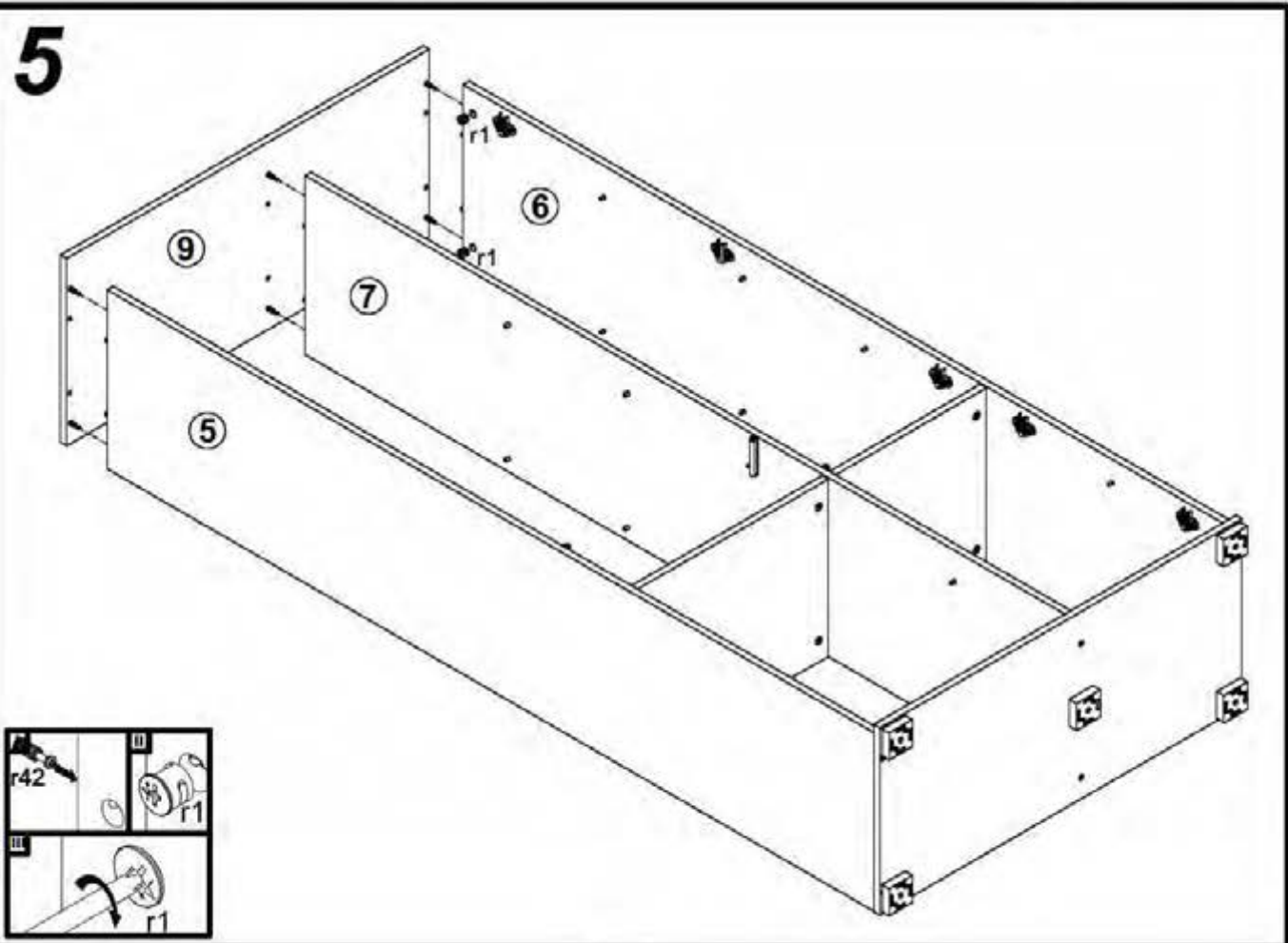
3



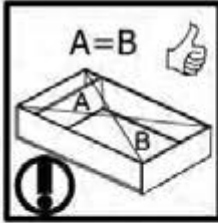
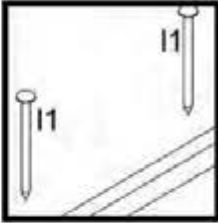
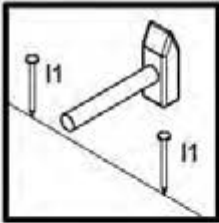
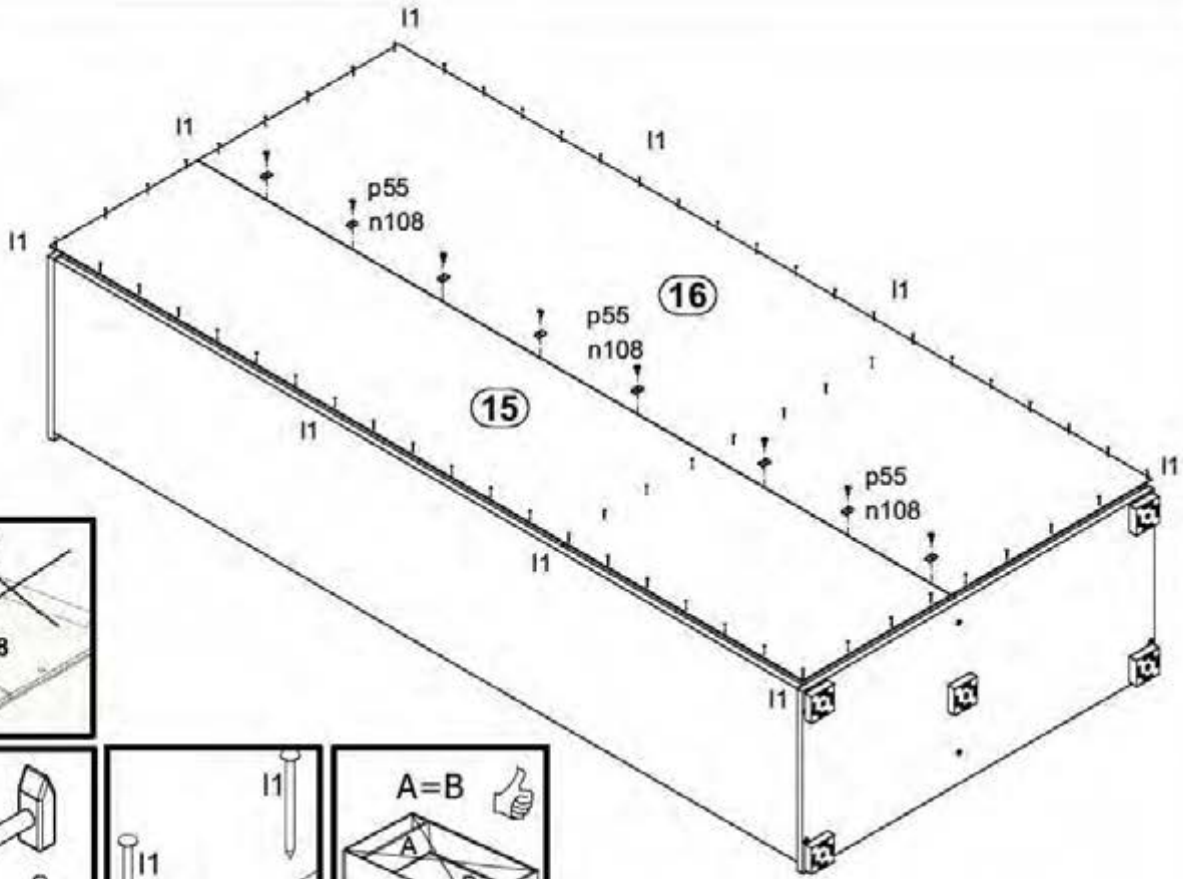
4



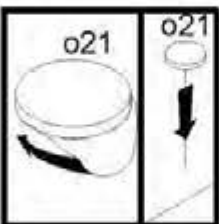
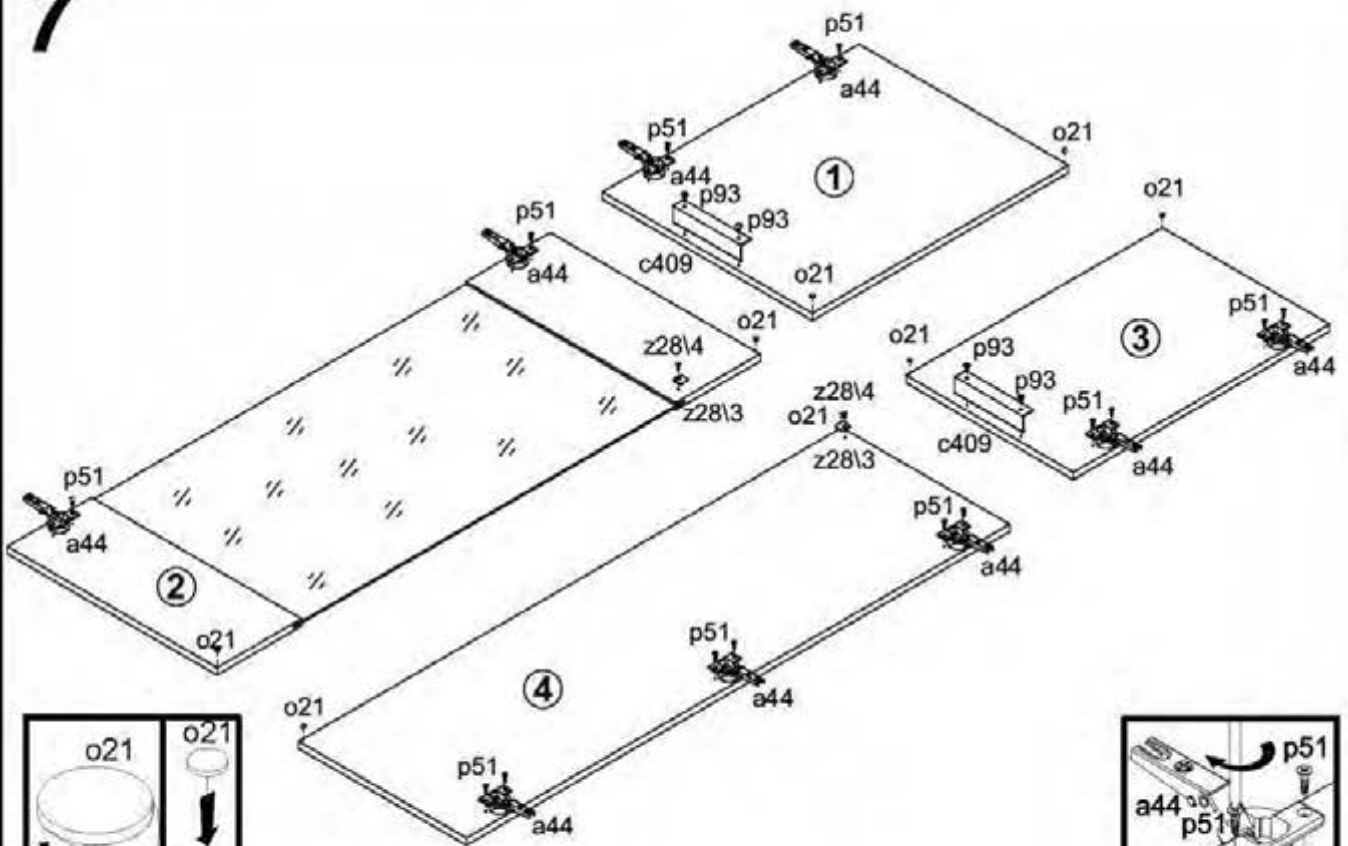
5



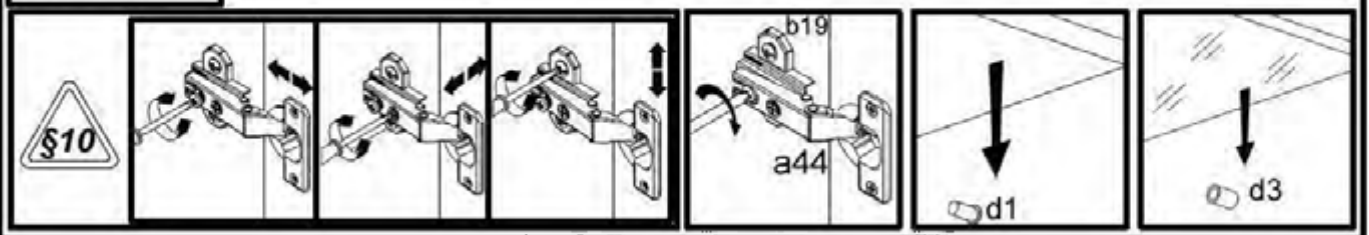
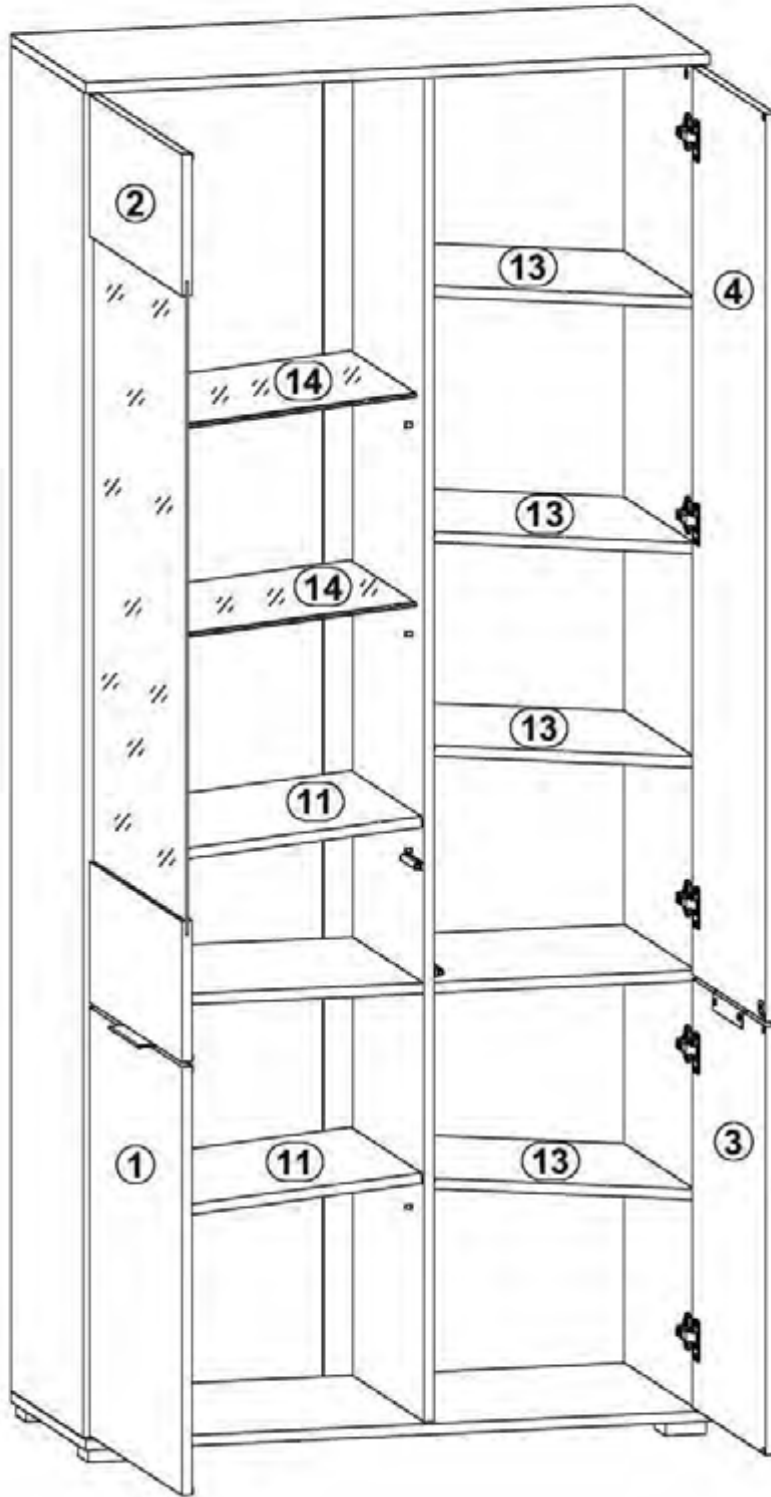
6



7



8



6 / 6