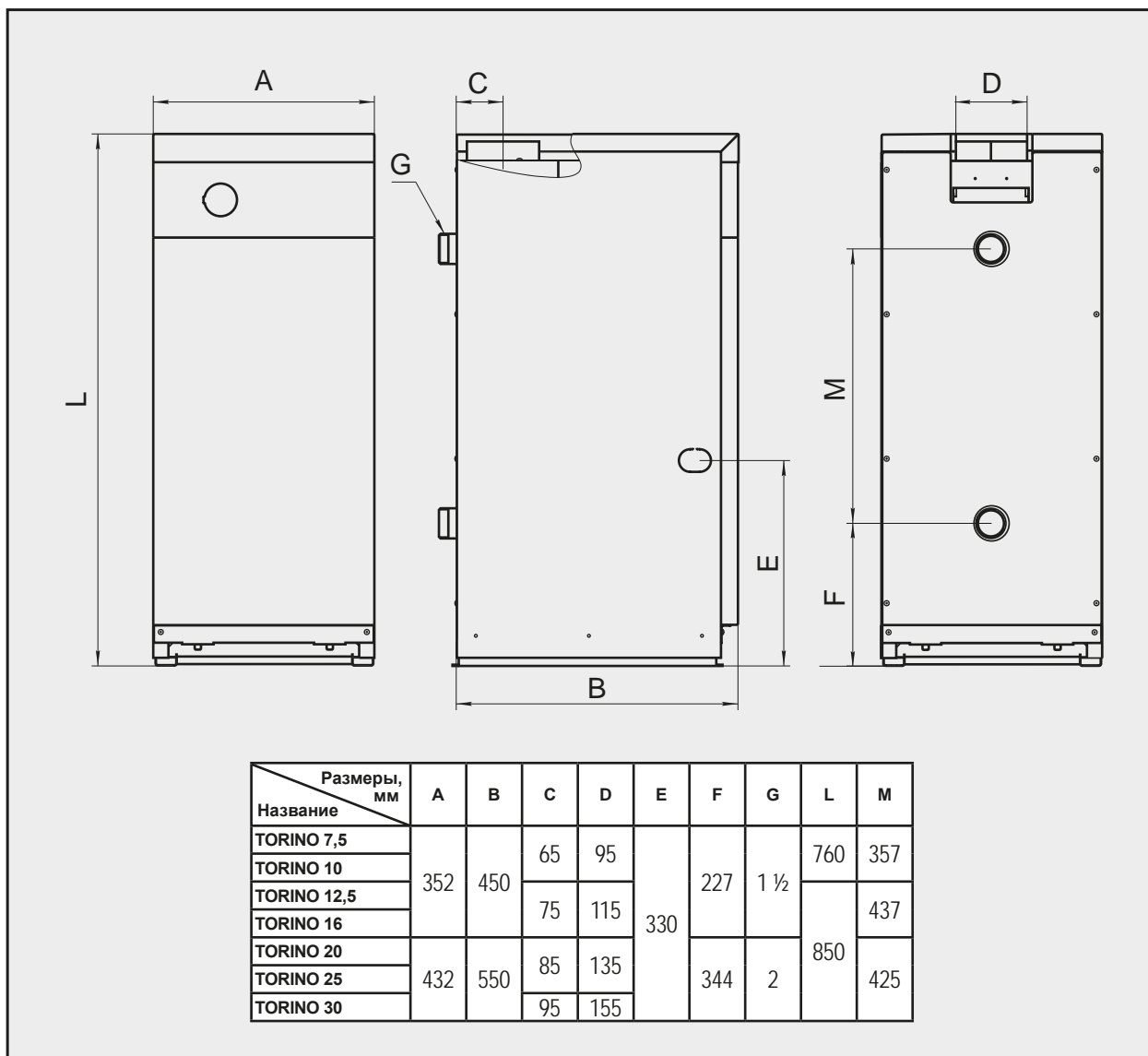


НАПОЛЬНЫЙ ГАЗОВЫЙ ЭНЕРГОНЕЗАВИСИМЫЙ КОТЕЛ СО СТАЛЬНЫМ ТЕПЛОБМЕННИКОМ



TORINO

7,5/10/12,5/16/20/25/30

ДАТА ИЗГОТОВЛЕНИЯ _____

ТЕХНИЧЕСКИЙ ПАСПОРТ ИЗДЕЛИЯ. РУКОВОДСТВО
ПО МОНТАЖУ, ЭКСПЛУАТАЦИИ И ТЕХОБСЛУЖИВАНИЮ

Уважаемый Покупатель!

Благодарим Вас за правильный выбор высокотехнологичного, функционального и качественного оборудования, произведенного компанией FERROLI. Ваш котел является результатом работы нескольких поколений наших коллег и объединяет более 60 лет международного опыта компании FERROLI в создании оборудования для отопления, водоснабжения и климатизации. Основанная в 1955 году Данте Ферроли Группа FERROLI сегодня является надежным, профессиональным поставщиком оборудования как для частных домовладений, так и для профессиональных, коммерческих и промышленных предприятий.

Для максимального увеличения срока службы и использования всего потенциала оборудования FERROLI перед началом эксплуатации настоятельно рекомендуем Вам ознакомиться с инструкцией. А также воспользоваться услугами профессионалов по монтажу и вводу котла в эксплуатацию, заключить договор сервисного обслуживания с официальным и аккредитованным сервисным центром FERROLI. Как любое сложное высокотехнологичное оборудование котлы FERROLI нуждаются в периодическом техническом обслуживании профессиональными специалистами.

Для Вашего удобства мы создали и постоянно развиваем сеть квалифицированных сервисных центров и распределенную систему снабжения запасными частями и аксессуарами. Подробную информацию Вы можете получить на сайтах **service.ferroli.ru** (для РФ), **service.ferroli.by** (для РБ).

Желаем Вам самых теплых и приятных впечатлений от эксплуатации нашего оборудования.

Искренне Ваши, Команда FERROLI GROUP



ПРЕДИСЛОВИЕ

Прежде чем произвести монтаж, пуск в работу и начать эксплуатацию напольных энергонезависимых газовых котлов **TORINO** внимательно ознакомьтесь с настоящим руководством. Нарушение требований данного руководства может привести к некорректной работе котла, его повреждению и даже к несчастному случаю. Настоящее Руководство является принадлежностью котла и должно находиться у Пользователя.

1. ОБЩИЕ ТРЕБОВАНИЯ

- Технические и организационные решения для проектирования, обустройства, монтажа и эксплуатации газового отопительного оборудования, обеспечивающие безопасную работу, должны выполняться в соответствии с «**Правилами безопасности в газовом хозяйстве**», строительными нормами и правилами, действующими в стране покупателя.
- Установка котла должна производиться специализированной организацией, имеющей право на данный вид работ, по действующим правилам и нормам в соответствии с проектом утвержденным управлением газового хозяйства.
- При приобретении котла в торговой организации необходимо проверить его комплектность, отсутствие наружных механических повреждений, наличие штампа магазина и даты продажи в настоящем Руководстве на гарантийных талонах. Если отсутствует печать магазина с отметкой о дате продажи, то гарантийный срок исчисляется со дня выпуска, указанного в свидетельстве о приемке.
- При нарушении пользователем правил, изложенных в настоящем Руководстве, котел гарантийному ремонту не подлежит.
- Завод-изготовитель оставляет за собой право на совершенствование котлов, поэтому в конструкции котла, могут быть изменения, не ухудшающие его работу.

ВНИМАНИЕ! УСТАНОВЛИВАТЬ ЗАПОРНУЮ АРМАТУРУ МЕЖДУ НАПОРНОЙ ЛИНИЕЙ КОТЛА И РАСШИРИТЕЛЬНЫМ БАКОМ ЗАПРЕЩАЕТСЯ.

ВНИМАНИЕ! УСТАНОВЛИВАТЬ КОТЕЛ В ПРЯМОК И ЗАКРЫВАТЬ ПОСТОРОННИМИ ПРЕДМЕТАМИ ПРОЕМ МЕЖДУ ПОЛОМ И КОТЛОМ ПО ВЫСОТЕ УСТАНОВЛЕННЫХ НОЖЕК ЗАПРЕЩАЕТСЯ.

2. ТРЕБОВАНИЯ БЕЗОПАСНОСТИ

- 2.1 На стене рядом с котлом должна быть вывешена инструкция по эксплуатации для Пользователя и специалиста по сервисному обслуживанию (при использовании котла в котельных для отопления административных зданий).
- 2.2 Потребителю **ЗАПРЕЩАЕТСЯ**:
 - эксплуатировать котел при неисправном газовом блоке во избежание аварии, выхода из строя котла и несчастных случаев;
 - самовольно без проектной документации устанавливать и запускать котел в работу;
 - эксплуатировать котел на топливе с теплотой сгорания и давлением, отличным от указанного в «**Свидетельстве о приемке**»;
 - эксплуатировать котел при отсутствии блокировочного сбросного клапана (3 кгс/см²) в закрытой системе отопления;
 - выполнять розжиг котла, не проверив исходного состояния всех систем;
 - включать котел при недостаточной тяге в дымоходе;
 - включать котел при незаполненной системе отопления;
 - эксплуатировать котел при недостаточной вентиляции в помещении;
 - отбирать горячую воду из системы отопления на бытовые нужды;
 - эксплуатировать котел с проскоком пламени в смеситель основной горелки или отрывом пламени от горелки;
 - пользоваться котлом при наличии утечки газа, течи воды, неисправном газовом блоке и других неисправностях котла;
 - разбирать и ремонтировать котел собственными силами и средствами;
 - использовать открытое пламя для контроля герметичности газовых соединений;
 - оставлять работающий котел без наблюдения на длительный (более суток) время во избежание выкипания воды (теплоносителя) при неисправном датчике температуры воды или замерзания теплоносителя в зимнее время при срабатывании датчиков безопасности;
 - допускать посторонних лиц, лиц с ограниченными возможностями и детей к обслуживанию котла.
- 2.3 Потребителю **ВНИМАНИЕ!** Внутренние газопроводы следует выполнять из металлических труб или сертифицированными гибкими подводками для природного газа.
- 2.4 В помещении котельной не должны находиться легковоспламеняющиеся материалы, громоздкие предметы, ухудшающие вентиляцию помещения.
- 2.5 Пуск котла производить только при заполненной теплоносителем отопительной системе.
- 2.6 Техническое обслуживание котла должно производиться только обученным, квалифицированным персоналом с периодичностью, указанной в разделе 7.
- 2.7 При неработающем котле все газовые краны должны быть закрыты, все элементы должны находиться в исходном положении.
- 2.8 Появление запаха газа свидетельствует об утечке, возникающей вследствие неисправностей котла или газопровода.

При появлении запаха газа:

 - отключите котел, перекрыв газовый кран на опуске к котлу;
 - не пытайтесь разжигать газовые приборы;
 - не трогайте электрические переключатели;
 - не пользуйтесь телефонами в здании;
 - организуйте приточную вентиляцию (откройте, окна, дверь);
 - немедленно позвоните в газовую службу с телефона из соседнего дома.
- 2.9 При отравлении окисью углерода (угарным газом) первыми признаками являются: тяжесть в голове, сильное сердцебиение, шум в ушах, головокружение, слабость, тошнота, рвота, одышка, нарушение двигательных функций, внезапная потеря сознания.

ДЛЯ ОКАЗАНИЯ ПЕРВОЙ ПОМОЩИ НЕОБХОДИМО:

- пострадавшего вывести на свежий воздух, вызвать врача, расстегнуть стесняющую дыхание одежду, дать понюхать нашатырный спирт, тепло укрыть, не давать уснуть;
- в случае отсутствия дыхания немедленно вынести пострадавшего в другое теплое помещение со свежим воздухом и произвести искусственное дыхание, не прекращая его до прихода врача.

3. НАЗНАЧЕНИЕ

Котлы **TORINO** представляют собой газовые энергонезависимые атмосферные водогрейные котлы с открытой камерой сгорания и естественным дымоудалением. Для обеспечения высокой стойкости к резким перепадам температуры в котле теплообменник выполнен из высококачественной стали. Удаление продуктов сгорания должно производиться в дымоход. Встроенный стабилизатор тяги обеспечивает стабильное разрежение в топке. Котел предназначен для теплоснабжения жилых домов, оборудованных системой водяного отопления с рабочим давлением теплоносителя до 0,3 МПа (3,0 кгс/см²) и температурой до 95°С с принудительной или гравитационной (естественной) циркуляцией теплоносителя с автоматическим поддержанием заданной температуры теплоносителя. Котел предназначен для работы с использованием природного газа номинальным давлением 1300 Па или, при соответствующем переоборудовании, для работы на сжиженном углеводородном газе (пропан-бутановая смесь). Котел собран на заводе-изготовителе для работы на природном газе низкого давления. Порядок перевода котла на работу на сжиженном углеводородном газе (СУГ) указан в разделе 10 данного руководства. Котлы работают в автоматическом режиме по поддержанию заданной температуры теплоносителя в системе отопления и аварийное отключение подачи газа в следующих ситуациях:

- при погасании пламени на запальной горелке;
- при отсутствии тяги.
- при перегреве теплоносителя.

Стабилизатор давления газа, встроенный в газовый блок, обеспечивает стабильную тепловую мощность котла с оптимальными параметрами горения газозвдушной смеси независимо от входного давления газа.

4. УСТРОЙСТВО И РАБОТА КОТЛА

4.1 Общий вид и габаритные размеры котла представлены на рис. 1.

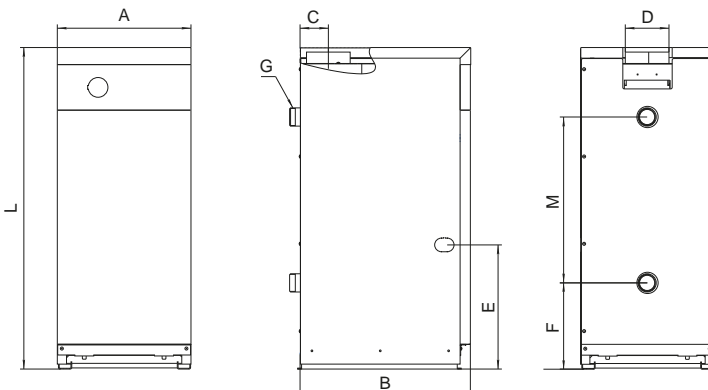


рис. 1 – Общий вид, габаритные и присоединительные размеры котлов

Модель котла	Размеры								
	A, мм	B, мм	C, мм	D, мм	E, мм	F, мм	G, дюйм	L, мм	M, мм
TORINO 7,5	352	450	65	95	330	227	1 ½	760	357
TORINO 10			75	115					437
TORINO 12,5			85	135					425
TORINO 16			95	155					
TORINO 20	432	550	85	135	344	2	850	425	
TORINO 25			95	155					
TORINO 30			95	155					

- 4.2 Котел представляет собой сборную конструкцию, закрытую декоративными тонколистовыми панелями с теплоизоляцией, внутри которой располагаются (см. рис. 2 и рис. 3):
 - дымосборник с датчиком тяги (3);
 - корпус котла, состоящий из топки и теплообменника (1);
 - газогорелочное устройство с газовым блоком (ГГУ) (2).
- 4.3 Топка с боков и сзади ограничена водоохлаждаемыми секциями теплообменника, спереди закрыта фронтальным листом газогорелочного устройства (ГГУ).
- 4.4 На фронтальном листе ГГУ закреплен коллектор с соплами, установлена запальная горелка и закреплены основные горелки. На фронтальном листе ГГУ имеется смотровое окно для наблюдения за работой запальной и основными горелками. Сверху на коллекторе размещен газовый блок.

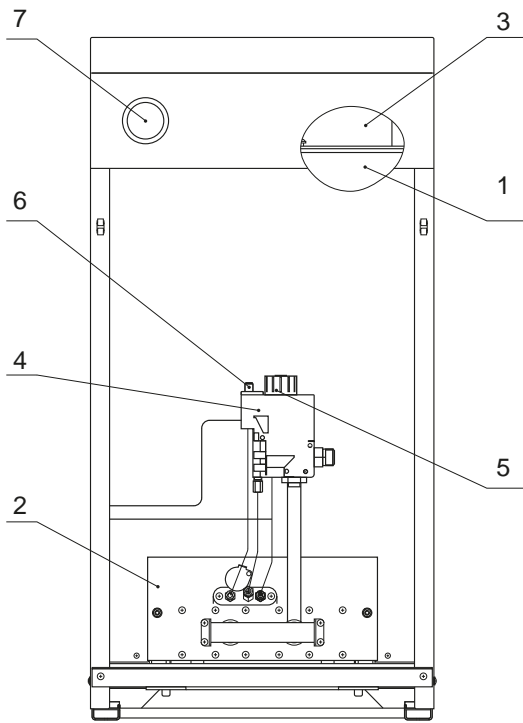


рис. 2 – Особенности котла с газовым блоком 630 EURO SIT.
Модели котлов TORINO 7,5; 10; 12,5; 16

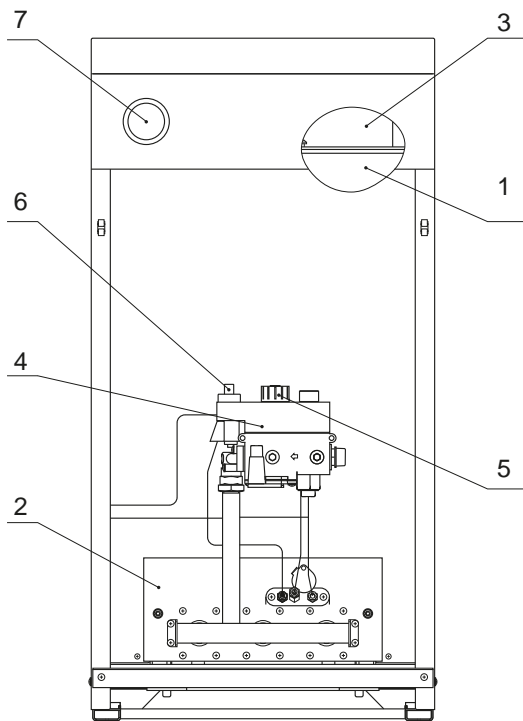


рис. 3 – Особенности котла с газовым блоком 710 MINISIT.
Модели котлов TORINO 25; 30

1. Теплообменник
2. Газогорелочное устройство
3. Дымосборник
4. Газовый блок
5. Ручка задания температуры
6. Кнопка пьезорозжига
7. Термометр котла

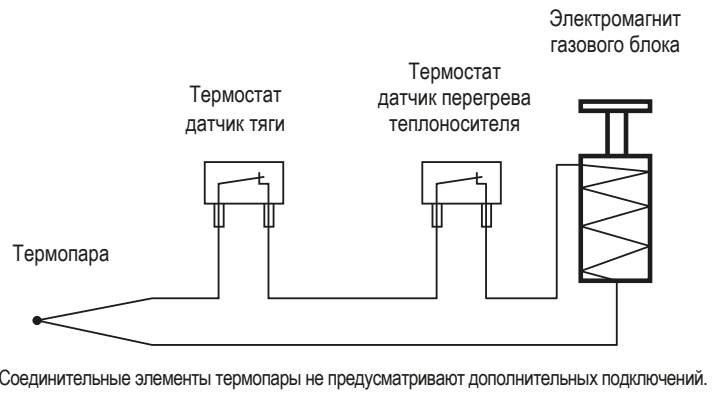


рис. 4 – Электрическая схема котла

- 4.5 Теплообменник сварной, жаротрубный стальной. Теплообменная часть состоит из жаровых труб с турбулизаторами. Основные горелки из жаростойкой нержавеющей стали выполнены с щелевыми пазами и обеспечивают низкофакельное равномерное тепловое поле. В зависимости от модели котла применяется различное количество труб. В нижней части на задней стенке теплообменника расположен штуцер для присоединения обратной линии системы отопления. В задней стенке верхней части теплообменника расположен патрубок для присоединения подающей линии системы отопления. На передней стенке расположена герметичная гильза для установки термобаллона датчика температуры газового блока и термобаллона указателя температуры котла и букса подсоединения штуцера указателя давления.
- 4.6 Конструкция стабилизатора тяги обеспечивает стабильное разрежение в топке котла без дополнительной регулировки и устойчивое горение пламени на основной и запальной горелке при изменении погодных условий.

Таблица. 1 – Технические характеристики котлов

Параметр	TORINO 7,5	TORINO 10	TORINO 12,5	TORINO 16	TORINO 20	TORINO 25	TORINO 30
Номинальная теплопроизводительность, кВт	7,5	10	12,5	16	20	25	30
Ориентировочная площадь отапливаемого помещения, при высоте 2,7 м, м ²	≤70	≤100	≤120	≤160	≤200	≤250	≤300
КПД**, не менее, %	90	90	90	90	90	90	90
Максимальный расход природного газа, м ³ /час	0,81	1,16	1,44	1,78	2,3	2,8	3,4
Максимальная тепловая мощность газогорелочного устройства, кВт	8	11,4	14,2	17,6	22,7	27,7	33,6
Диапазон регулирования температуры теплоносителя, °С	40...90						
Максимальная температура теплоносителя на выходе из котла °С, не более	95						
Максимальное рабочее давление теплоносителя в системе отопления, не более, МПа (кг/см ²)	0,3(3)						
Номинальное давление природного газа, Па	1300						
Максимальное давление природного газа, Па	3000						
Минимальное давление природного газа, Па	600						
Разрежение за котлом, Па	5-40						
Присоединительная резьба патрубков подсоединения теплоносителя, дюймы	G 1½			G 2			
Присоединительная резьба штуцеров подвода газа, дюймы	G 1/2					G 3/4	
Диаметр выходного патрубка дымосборника, мм	95	95	115	115	135	135	155
Объем теплоносителя в корпусе котла, л	28	27	30	28	41	39	37
Масса, кг	45	46	55	57	74	79	81
Рекомендуемые параметры дымовой трубы:							
высота, м	5	5	5	5	5	5	5
диаметр, мм	100	100	120	120	140	140	160

- 4.7 Комплект поставки котла

Наименование	Количество
1. Котел	1
2. Руководство по эксплуатации	1

5. УКАЗАНИЯ ПО МОНТАЖУ

- 5.1 В помещении котельной должна быть температура не ниже +5°C. Объем помещения котельной должен быть больше или равен 8 м³. Между облицовкой котла и стенками из горючих материалов необходимо выдерживать размеры не менее указанных:
- от боковых стенок – 150 мм;
 - от дымохода – 150 мм;
 - сверху – 700 мм;
 - спереди – 1 000 мм.

5.2 При подготовке помещения для котельной необходимо предусмотреть подачу необходимого количества воздуха для горения и вентиляции. На 1 кВт мощности котла необходимо 2,8 м³/час. Если котел расположен в герметичном помещении, то в стене необходимо предусмотреть два отверстия (проема):

- приточное, около пола;
- вытяжное, около потолка.

Площадь отверстий проемов выбирается из расчета 1 см² на каждые 225 Вт мощности всех устройств в котельной, работающих на газе (а не мало 1 см²).

5.3 Котел работает при естественной тяге, создаваемой дымовой трубой за счет разницы холодного и нагретого воздуха, поэтому устройство дымовой трубы должно отвечать следующим требованиям (см. рис. 5, рис. 6):

- иметь хорошую теплоизоляцию, особенно обратить внимание на теплоизоляцию оголовка для исключения обмерзания;
- внутренние стенки должны быть гладкими;
- площадь сечения дымохода должна быть не менее указанного в таблице 1, если сечение прямоугольной формы, то площадь рекомендуется увеличить на 30%;
- высота дымового канала должна быть не менее указанной в таблице 1;
- высота трубы над крышей должна быть не менее размеров, указанных на рис. 5, 6. Обратите внимание на положение оголовка трубы с несколькими каналами относительно конька крыши;

• вытяжная труба должна иметь максимально возможный ровный вертикальный участок от котла, по возможности следует избегать большой длины горизонтальных участков, не следует делать повороты трубы с малым радиусом изгиба или под прямым углом. Запрещается подключать котел к дымовой трубе камина.

5.4 Подключение газовой трубы от счетчика до котла должно быть выполнено в соответствии с проектом на внутренние газопроводы и обеспечивать расход газа согласно значению, указанному в таблице 1.

На входной газовой трубе в котельную должен быть установлен электромагнитный клапан с сигнализатором загазованности.

5.5 Присоединение котла к системе отопления необходимо производить посредством резьбовых соединений. Присоединение не должно сопровождаться взаимным натягом труб и сборочных единиц котла. Усилия натяга, передаваемые элементы котла, может вызвать потерю герметичности теплообменника, подводящих трубопроводов или поломку деталей.

5.6 При использовании гравитационной циркуляции теплоносителя (без циркуляционного насоса) котел желательно установить ниже нагревательных приборов так, чтобы середина нижнего ряда нагревательных приборов была приблизительно на уровне верхней крышки котла.

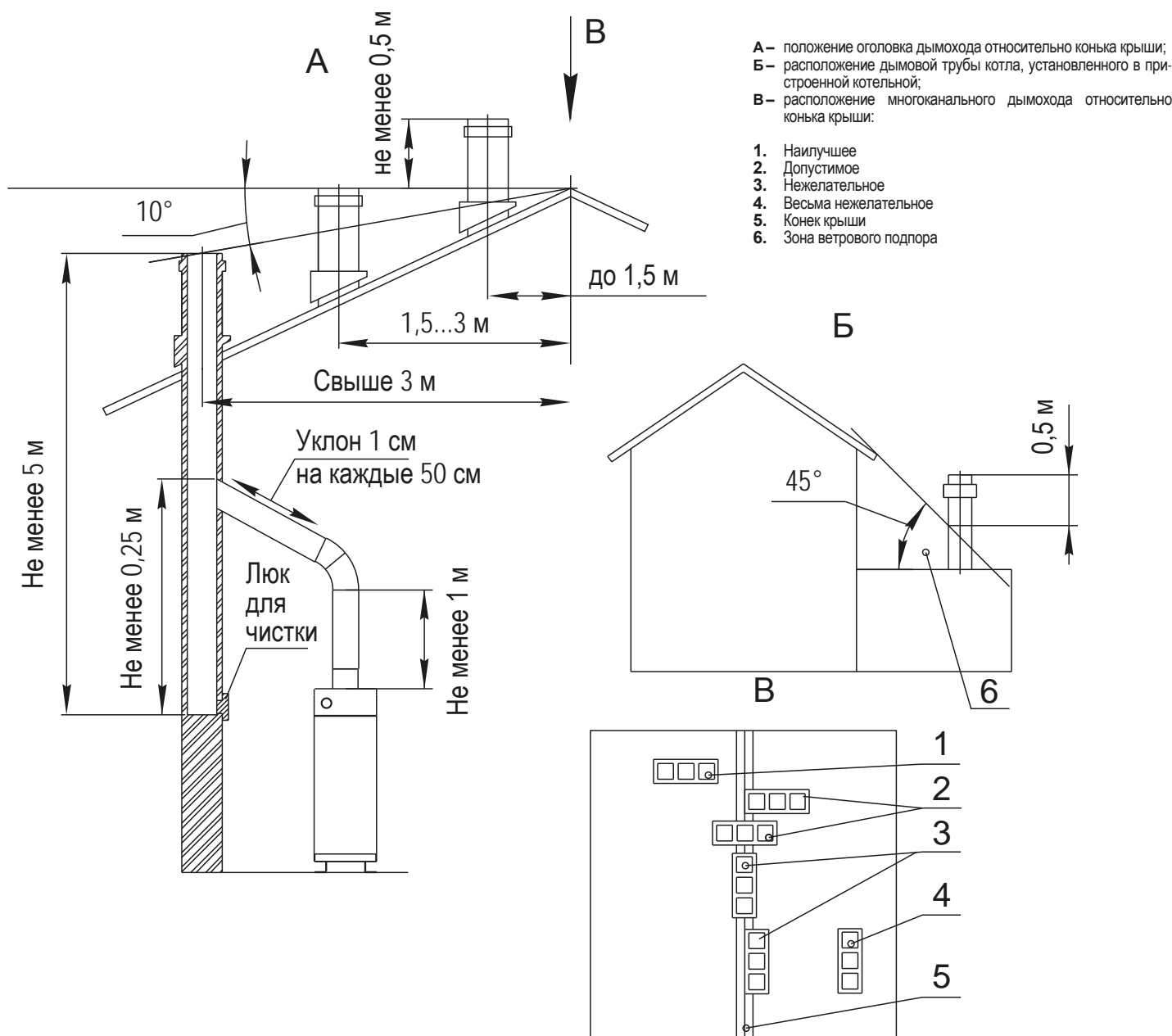


рис. 5 – Схема расположения дымовой трубы

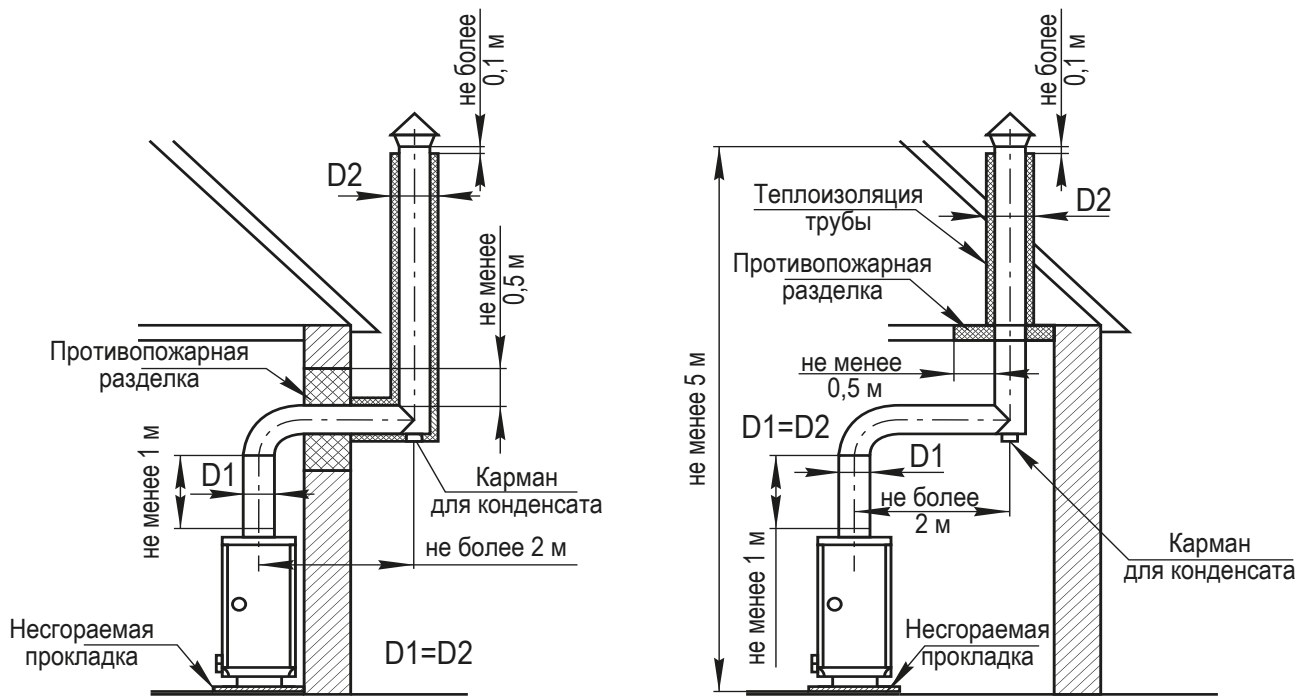


рис. 6 – Схема установки дымовой трубы с выводом через стену и с выводом через потолочное перекрытие

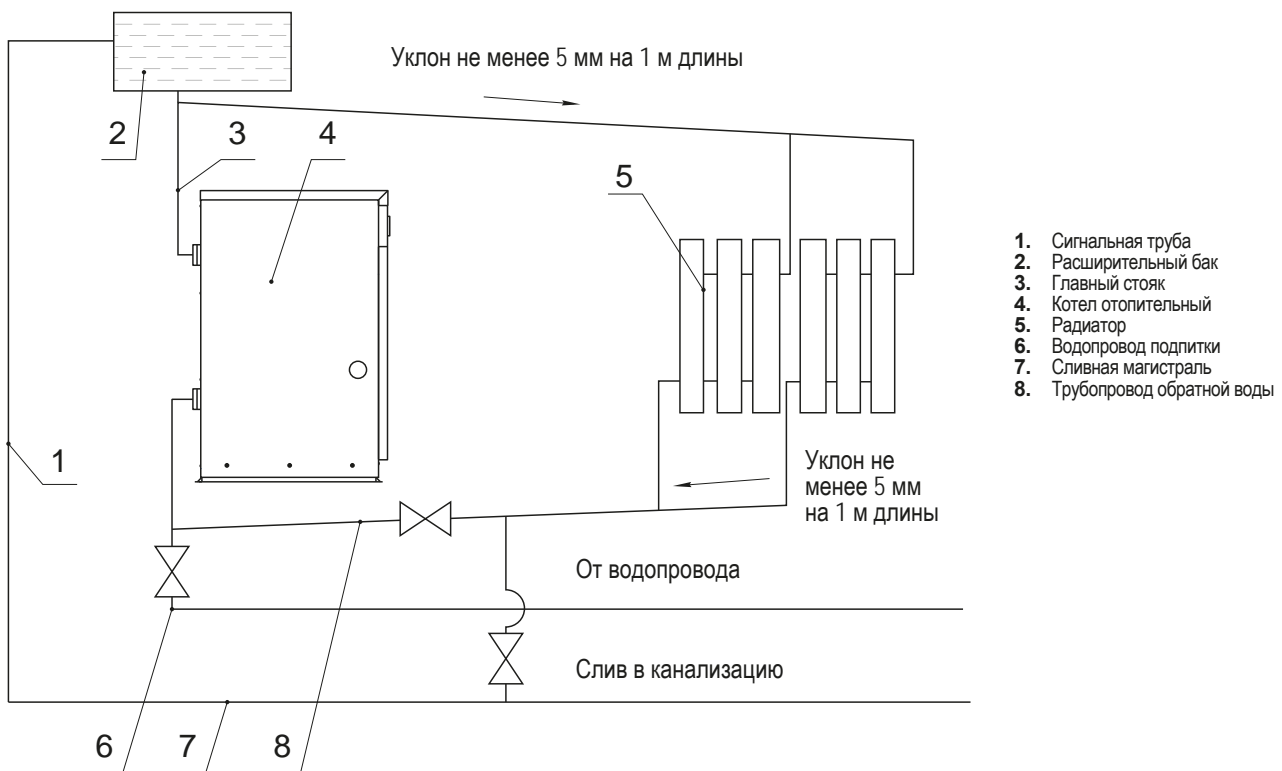
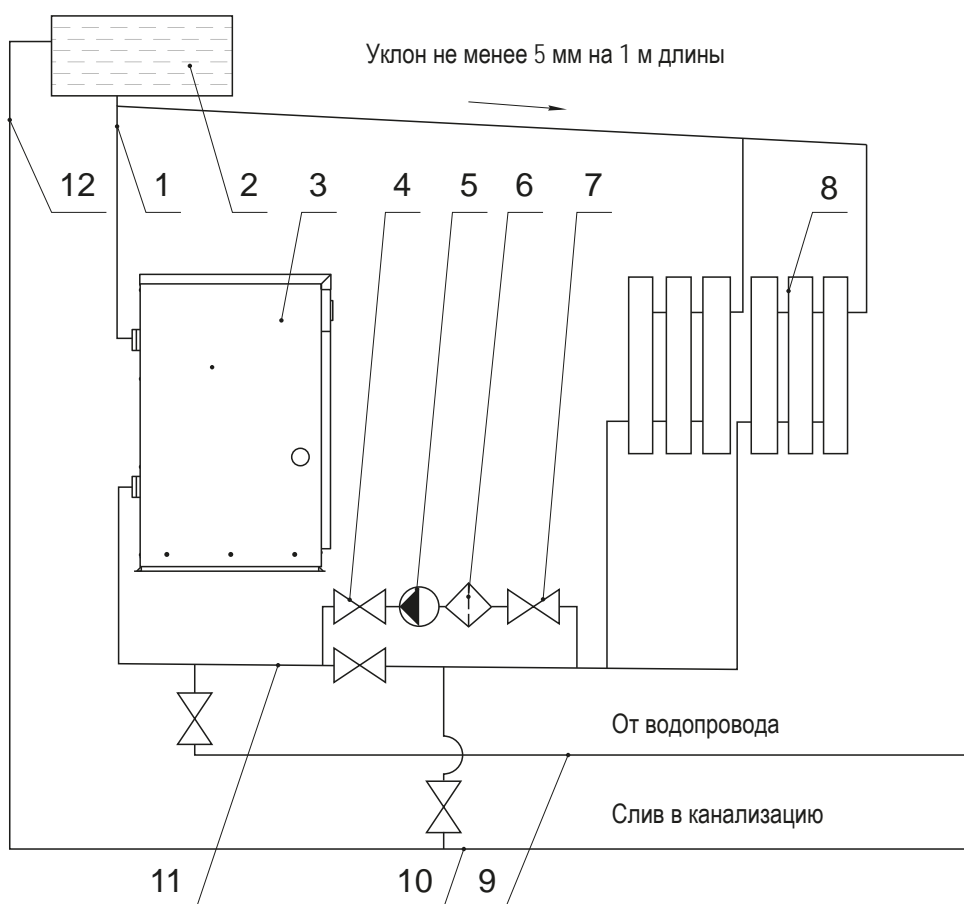


рис. 7 – Рекомендуемая гидравлическая схема открытой системы отопления без циркуляционного насоса

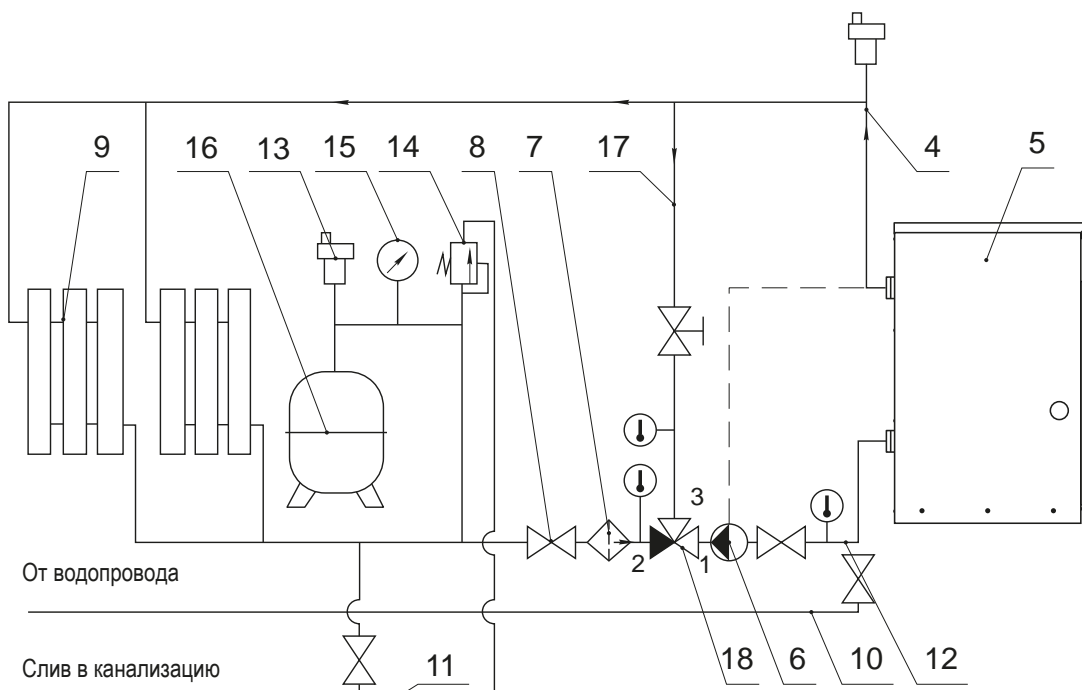
- 5.7 Разводку системы отопления выполнять из водопроводных труб, соединение труб может производиться на резьбе и сварке. При монтаже сваркой оставлять достаточное количество резьбовых соединений для возможности подсоединения (отсоединения) котла.
- 5.8 Расширительный бачок устанавливают в верхней части системы отопления, в отапливаемом помещении. При установке бачка в неотапливаемом помещении во избежание замерзания теплоносителя в нем, трубопровод, бачок, и сливную трубу необходимо тщательно утеплить.
- 5.9 При использовании закрытой системы отопления (см. рис. 9) необходимо предусмотреть установку предохранительного сбросного клапана на давление не более 3 кгс/см² и манометр для контроля давления теплоносителя.

- Предохранительный сбросной клапан системы отопления должен быть присоединен к сливу в канализацию с разрывом струи.
- 5.10 Подбор характеристик циркуляционного насоса. Минимальный порог скорости теплоносителя рекомендуют принимать в пределах 0,2–0,25 м/с. Верхний порог скорости теплоносителя лежит в диапазоне 0,6–1,0 м/с. Соблюдение скорости в данном диапазоне позволяет избежать гидравлических шумов в трубопроводах. Оптимальный диапазон скорости 0,3–0,7 м/с. Включение насоса на минимальном расходе рекомендуется производить после разогрева котла более 50 °С. Оптимальные параметры закрытой системы отопления для котла указаны в таблице 2.



1. Главный стояк
2. Расширительный бак
3. Котел отопительный
4. Кран
5. Циркуляционный насос
6. Грязевой фильтр
7. Кран
8. Радиатор
9. Водопровод подпитки
10. Сливная магистраль
11. Трубопровод обратной воды
12. Сигнальная труба

рис. 8 – Рекомендуемая гидравлическая схема открытой системы отопления с циркуляционным насосом



1. Штуцер к насосу
2. Штуцер обратной линии системы отопления
3. Штуцер линии байпаса
4. Главный стояк
5. Котел
6. Циркуляционный насос
7. Грязевой фильтр
8. Запорный кран
9. Радиатор
10. Водопровод подпитки
11. Сливная магистраль
12. Трубопровод обратной воды
13. Автоматический воздухоотводчик
14. Предохранительный сбросной клапан
15. Манометр
16. Закрытый расширительный бак
17. Малый круг рециркуляции
18. Автоматический трехходовой клапан

рис. 9 – Рекомендуемая гидравлическая схема закрытой системы отопления с циркуляционным насосом

Таблица. 2 – Оптимальные параметры закрытой системы отопления

Параметр	TORINO 7,5	TORINO 10	TORINO 12,5	TORINO 16	TORINO 20	TORINO 25	TORINO 30
Объем теплоносителя (воды) в системе отопления, не более, л	120	150	180	240	300	350	400
Объем расширительного бака, не менее, л	8	10	12	14	18	22	25
Рекомендуемая производительность циркуляционного насоса, м ³ /час	0,7	0,9	1,1	1,4	1,7	2,1	2,6

- 5.11 В открытой системе отопления горизонтальные участки трубопроводов от расширительного бака выполнять с уклоном не менее 5 мм на 1 м в сторону нагревательных приборов и от нагревательных приборов к котлу.
- 5.12 После монтажа котла к системе отопления и газопроводу, последние должны быть проверены на герметичность.
- 5.13 Обнаруженные при проверке утечки газа или воды устранить до включения котла.
- 5.14 После проверки котла и системы отопления на герметичность необходимо проверить работу автоматических и блокирующих элементов. Необходимо применять трубы дымоудаления с теплоизоляционным слоем для исключения замерзания конденсата и образования ледяных закупорок.
- 5.15 **ВНИМАНИЕ!** Во избежание образования накипи на внутренних стенках теплообменника котла, которая приводит к ухудшению теплообмена, снижению КПД, шуму при работе котла, а также сокращению срока службы и выходу из строя, категорически запрещается:
- отбирать воду из системы отопления на бытовые нужды;
 - эксплуатировать систему отопления с негерметичными соединениями;
 - производить заполнение системы отопления неподготовленной водой.
- 5.16 Качество воды после водоподготовки должно отвечать следующим требованиям СНиП II-35-76:
- карбонатная жесткость – не более 5 °Ж;
 - содержание растворенного кислорода – не более 3 мг/л;
 - содержание взвешенных веществ – не более 5 мг/л;
 - содержание свободной углекислоты – не допускается;
 - показатель Ph – не менее 7.

6. ПОРЯДОК ВКЛЮЧЕНИЯ КОТЛА

ВНИМАНИЕ! При запуске котла в работу необходимо проверить соответствующие настройки в соответствии с таблицей 1 и проверить работу аварийных датчиков.

- Проверить наличие тяги в топке котла, для чего поднести полосу бумаги к смотровому окну на фронтальном листе ГГУ. Бумага должна притягиваться к смотровому окну.
- Открыть газовый кран на газопроводе.
- Установить ручку газового блока в положение «Отключено» (см. рис. 10)
- Повернуть ручку газового блока против часовой стрелки в положение «Розжиг».
- Нажать на ручку до упора и, удерживая ее, произвести 2–3 нажатия на кнопку пьезорозжига.
- Допускается розжиг производить спичкой через смотровое окно.
- Проконтролировать наличие пламени на запальнике и через 20...30 сек. отпустить ручку газового блока. Запальник должен работать устойчиво.
- Повернуть ручку газового блока против часовой стрелки на отметку «7» и проконтролировать включение основных горелок. Розжиг должен происходить без хлопка, пламя должно распространяться по всей поверхности горелочных труб.
- Проверить наличие тяги в топке при работающем котле и отсутствии выхода продуктов сгорания в помещение через щель стабилизатора тяги.

- Установить желаемую температуру нагрева положением ручки газового блока на отметки от «1» (40 град.) до «7» (90 град.).



ВНИМАНИЕ! Для повторного розжига котла с газовым блоком 630 EUROSIT необходимо установить ручку в положение «Отключено» (см. рис. 10), а только затем повернуть ручку газового блока в положение «Розжиг».

7. ТЕХНИЧЕСКОЕ ОБСЛУЖИВАНИЕ КОТЛА

- 7.1 Уважаемый покупатель котла. В случае выполнения Вами и уполномоченной монтажной организацией требований настоящего руководства по эксплуатации, производитель гарантирует Вам безопасную работу котла длительное время. Вместе с тем рекомендуем Вам заключить договор на техническое обслуживание с сервисной организацией, что позволит Вам эффективно использовать котел с оптимальным расходом газа на протяжении отопительного сезона.
- 7.2 Техническое обслуживание и ремонт неисправного котла производится только квалифицированными работниками эксплуатационной организации газового хозяйства или уполномоченными сервисными центрами.
- ВНИМАНИЕ!** Работы по техническому обслуживанию не являются гарантийными обязательствами производителя и производятся по договору, заключенному с обслуживающей организацией за счет пользователя котла.
- Для обеспечения нормальной работы котла необходимо проводить техническое обслуживание не реже одного раза в год.
- 7.3 Перед сезонным пуском котла в работу необходимо проверить жаровые трубы котла на отсутствие сажи, для чего необходимо выполнить следующие подготовительные работы:
- отсоединить дымоход от котла;
 - снять крышку облицовки;
 - снять дымосборник, демонтировать из жаровых труб турбулизаторы;
 - осмотреть их на отсутствие сажи, в случае необходимости, прочистить от сажи трубы;
 - произвести монтаж котла и дымохода.
- 7.4 Проверить состояние блока запальника, для чего необходимо выполнить следующие работы:
- демонтировать подводящие элементы от газового блока до блока запальной горелки (трубку, термопару и провод пьезоэлемента);
 - демонтировать блок запальника;
 - вынуть и прочистить сопло в блоке запальника;
 - прочистить огневую зону на запальной горелке;
 - через смотровое окошко и проем блока запальной горелки осмотреть целостность огневой поверхности основных горелок (при обнаружении разрушений основную горелку заменить), в случае необходимости прочистить от сажи щели. Огневую (целевую) поверхность основной горелки, сопла основных и запальной горелок рекомендуется прочищать не реже 1 раза в год;
 - произвести монтаж блока запальной горелки и подводящих элементов от газового блока управления до блока запальной горелки.
- 7.5 Наблюдение за работой котла возлагается на Пользователя, который обязан содержать его в чистоте и исправном состоянии. Соблюдение правил эксплуатации, бережное отношение к котлу позволяет значительно продлить срок его службы.
- 7.6 Перед началом отопительного сезона проводится проверка и чистка дымохода от сажи, проверяется отсутствие сажи в дымоотводящей трубе, пыли и мусора под котлом.
- 7.7 В процессе эксплуатации проверяется заполнение системы отопления теплоносителем по наличию теплоносителя в расширительном баке или, в случае использования закрытой системы отопления, по манометру системы отопления. При необходимости производится доливка теплоносителя (подготовленной воды) в расширительный бак (или через кран подпитки системы отопления).
- 7.8 Если котел останавливается на длительный срок, то рекомендуется отсоединить его от дымовой трубы, а в дымовую трубу установить заглушку.
- 7.9 Раз в три месяца необходимо убирать загрязнения и пыль с наружных поверхностей влажной тряпкой, из внутреннего объема, сняв крышку облицовки котла – пылесосом.

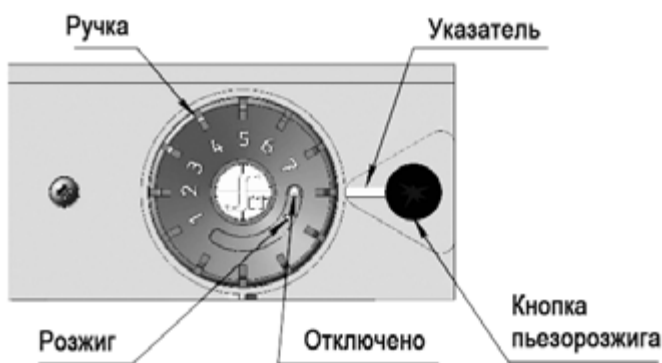


рис. 10 – Элементы управления на газовом блоке управления 630 EUROSIT

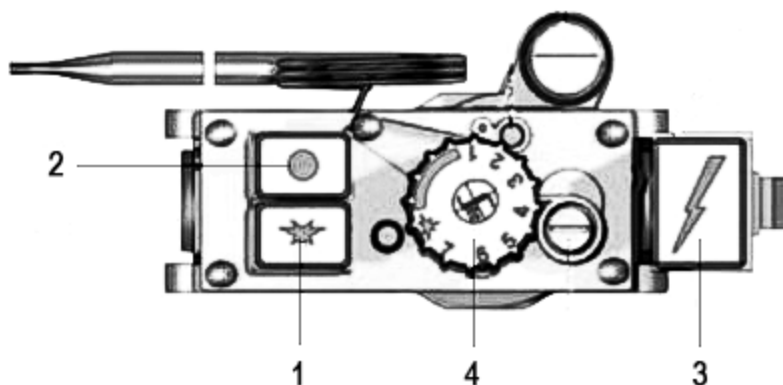


рис. 11 – Элементы управления на газовом блоке 710 MINISIT

1. Кнопка включения (открытие подачи газа на запальную горелку)
2. Кнопка выключения подачи газа
3. Кнопка пьезорозжига
4. Ручка задания температуры

Таблица 3 – Перечень возможных неисправностей и методы их устранения

Выявленное замечание при работе котла	Возможная причина	Метод устранения
1 Не загорается пламя на запальной горелке	1.1 Отсутствие газа	Обеспечить подачу газа
	1.2 Засорился жиклер на запальной горелке	Вынуть жиклер. Очистить от грязи, сажи. Продуть. Установить на место.
	1.3 Утечка газа на соединениях трубки между запальной горелкой и газовым клапаном	Обмылить соединения трубки в зоне соединения с запальной горелкой. При наличии утечки газа – произвести подтяжку гайки.
	1.4 Отсутствует искрообразование	1 Электрод пробивает на массу (трещина, скоп в электроде). Заменить электрод. Запрещается затягивать гайку электрода ключом, только рукой до упора. 2 Кабель имеет повреждения. Заменить кабель. 3 Не работает пьезоискра. Заменить
	1.5 Неисправность газового клапана - клапан не открывается	Заменить газовый клапан
2 Загораются одновременно запальная и основные горелки	При этом газовый клапан не срабатывает на отключение при заданных параметрах	Заменить газовый клапан
3 Гаснет пламя на запальной горелке при отпускании ручки	3.1 Пламя запальной горелки не обогревает термопару	1. Входное давление газа меньше 0,6 кПа. Обратиться в газовое хозяйство. 2 Засорилось сопло запальной горелки (жиклера). Прочистить сопло. 3 Термопара находится не в зоне пламени запальной горелки. Отрегулировать положение термопары. 4 Ранний отпуск кнопки. Кнопку держать не менее 30 сек. 5 Отрегулировать расход газа на запальную горелку.
	3.2 Отсутствие контакта на датчике тяги	Отсоединить датчик и почистить контакты проводов на термопаре, датчике. При необходимости – поджать контакты.
	3.3 Неисправен датчик тяги или датчик перегрева	Отсоединить контакты от датчика и закоротить их между собой. Если факел запальной горелки не гаснет – значит заменить датчик. Внимание! В случае штатного срабатывания датчик тяги восстанавливается не раньше, чем через 10 мин.
	3.4 Термопара вырабатывает недостаточную ЭДС	Термопару заменить.
	3.5 Отсутствие контакта между термопарой и электромагнитом газового блока	Зачистить контакт термопары. Внимание! Чрезмерное усилие при зажиме термопары ЗАПРЕЩАЕТСЯ! Это может испортить изолирующую прокладку термопары. Накладную гайку термопары закручивать только рукой до упора, а затем подтягивается ключом на 1/4 оборота.
	3.6 Термопара прогорела	Заменить термопару. Термопара должна быть погружена в пламя запальника на 3–4 мм.
	3.7 Неисправен магнитный блок газового клапана	Заменить газовый клапан
4 При достижении температуры воды в котле 90 °С автоматика не отключается	В результате нарушения правил эксплуатации, монтажа, ремонта деформирован (раздавлен) термобаллон газового клапана	Заменить газовый клапан
5 После непродолжительной работы котел отключается	5.1 Срабатывание датчика тяги при недостаточной тяге в дымовой трубе	Проверить тягу в зоне установки датчика тяги. Прочистить дымоход от сажи или обледенения внутреннего канала. Проверить геометрию канала дымохода на соответствие требованиям таблицы 1.
	5.2 Срабатывание датчика пламени при недостаточной тяге в топке котла	Нужно проверить тягу в зоне смотрового отверстия. Прочистить газоходную часть котла от сажи.
6 Котел не набирает заданную температуру	6.1 Проблемы с давлением газа	Проверить давление газа до и после газового клапана (при работающем котле).
	6.2 Недостаточный расход газа в следствии засорения проходного сечения	Устранить мусор в газовом клапане или соплах горелки.
	6.3 Потери тепла между котлом и системой отопления	Утеплить участки системы отопления, не влияющие на нагрев помещений.
7 Нестабильное пламя запальной и основных горелок	6.4 Система отопления не соответствует мощности котла	Доработать систему отопления. Теоретически 1 кВт на 10 л теплоносителя (максимум 12–13 л).
	7.1 Проблемы с давлением газа	Проверить давление газа.
8 Котел коптит	7.2 Отсутствие правильного выхода дымовых газов	1. Необходимо прочистить дымоход. 2. Необходимо прочистить каналы котла.
	Недостаточная тяга в топке котла	1. Необходимо прочистить дымоход. 2. Необходимо прочистить каналы котла.

8. ВОЗМОЖНЫЕ НЕИСПРАВНОСТИ И МЕТОДЫ ИХ УСТРАНЕНИЯ

При первоначальном пуске котла в работу возможно образование конденсата на стенках котла, если температура теплоносителя на входе в котел ниже 50 °С. Это не является признаком неисправности.

Работа циркуляционного насоса в системе отопления значительно увеличивает объем конденсата и продолжительность его образования. Только после разогрева котла более 50 °С рекомендуется включение насоса на минимальном расходе.

- 8.1 **ВНИМАНИЕ!** Все выполняемые работы с газовым блоком при профилактическом осмотре (техническом обслуживании) или ремонте должны начинаться с контроля давления газа (манометром) до и после клапана (при работающем котле). При необходимости давление отрегулировать, это исключает множество помех для нормального функционирования автоматики и котла в целом.
- 8.2 При обнаружении запаха газа необходимо обмылить все соединения газопровода, газового блока, обнаружить и устранить утечку газа; проверить отсутствие сажи в конвективном газоходе (в жаровых трубах теплообменника).
- 8.3 Перечень возможных неисправностей при работе котлов и методы их устранения см. в таблице 3.

9. НАСТРОЙКА ГАЗОВОГО КЛАПАНА

Порядок настройки выходного давления на минимальном расходе:

- Снять кожух с газового клапана 630 EUROSIT или удалить заглушку на кожухе в зоне ручки регулятора температуры с газового клапана 710 MiniSIT.
- Подключить прибор для измерения давления с диапазоном 0...50 мбар (0...5000 Па) к штуцеру выходного давления на газовом блоке
- Вытащить термобаллон газового блока из котла и обеспечить его охлаждение до 20–30 °С
- Запустить котел в работу
- Медленно повернуть ручку управления (4) по часовой стрелке в положение минимальной мощности (близко к положению выключения основной горелки) и в этом положении минимального расхода контролировать давление газа на выходе, которое должно быть не менее 3,5 мбар (350 Па). При необходимости произвести корректировку. При повороте винта настройки (3) на 630 EUROSIT или (6) на 710 MiniSIT против часовой стрелки давление газа увеличивается.

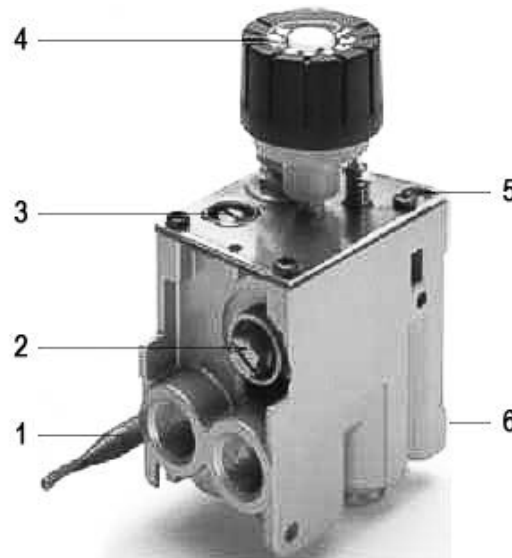


рис. 12 – Газовый блок 630 EUROSIT

- 1. Термобаллон
- 2. Винт регулировки выходного давления газа
- 3. Винт регулировки минимального расхода
- 4. Ручка управления
- 5. Винт регулировки расхода газа на запальник
- 6. Штуцер замера выходного давления газа

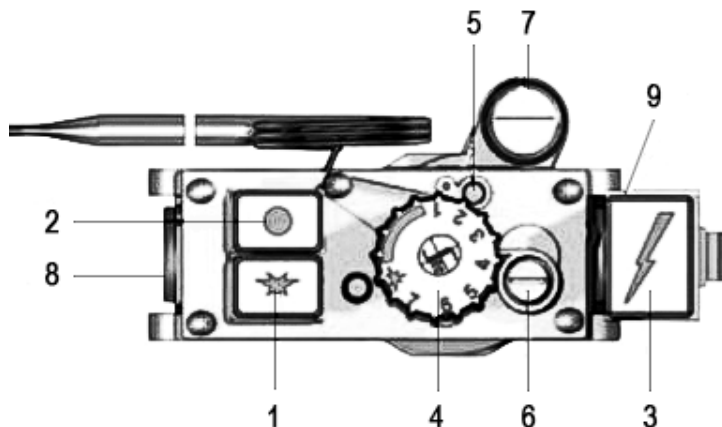


рис. 13 – Газовый блок 710 MINISIT

- | | |
|------------------------------|---|
| 1. Кнопка включения | 5. Винт регулировки расхода газа на запальник |
| 2. Кнопка «Стоп» | 6. Винт регулировки минимального расхода |
| 3. Кнопка пьезорозжига | 7. Заглушка канала с винтом регулировки выходного давления газа |
| 4. Ручка задания температуры | 8. Отверстие подсоединения газа |
| | 9. Выходное отверстие |

ПОРЯДОК НАСТРОЙКИ ВЫХОДНОГО ДАВЛЕНИЯ НА МАКСИМАЛЬНОМ РАСХОДЕ:

- После проверки и настройки выходного давления при минимальном расходе, перевести ручку управления (4) в положение «7».
- Контролировать давление газа на выходе, которое должно быть в диапазоне 9–10 мбар (900–1000 Па). При необходимости произвести корректировку. При повороте винта настройки (2) на 630 EUROSIT или винта под заглушкой (8) на 710 MiniSIT по часовой стрелке давление газа увеличивается.
- Установить кожух на газовый клапан 630 EUROSIT или установить заглушку на кожух в зоне ручки регулятора температуры с газового клапана 710 MiniSIT.

10. ПЕРЕВОД КОТЛОВ НА РАБОТУ НА СЖИЖЕННОМ УГЛЕВОДОРОДНОМ ГАЗЕ (СУГ)

ВНИМАНИЕ! Перевод котла для работы на СУГ может производить только специалист газовой службы, имеющий лицензию на право проведения данных работ. Эта работа выполняется на возмездной основе.

- 10.1 Комплект узлов для работы котла на СУГ не входит в стоимость поставки и приобретается потребителем дополнительно.
- 10.3 Порядок доработки котла:
 - Убедиться в наличии комплекта для работы на СУГ.
 - Отсоединить коллектор вместе с газовым блоком от панели газогорелочного устройства, отсоединить от газового блока управления трубку запальника.
 - Произвести замену сопел коллектора. Для герметизации соединений сопел с коллектором необходимо применять грунт на масляной основе типа ГФ-021 (в комплект поставки не входит).
 - Произвести установку коллектора с газовым блоком на панель газогорелочного устройства.
 - Произвести подключение трубки запальник. Герметичность соединений трубки запальника с газовым блоком должна обеспечиваться паронитовой прокладкой.
 - Изменить настройку регулятора давления газа в составе газового блока. Регулировочный винт необходимо вернуть на 5...6 оборотов.
 - При первом включении котла в работу провести проверку герметичности газовых соединений обмыливанием или специализированным течеискателем.
 - Проконтролировать давления на выходе из газового блока, который должно быть для СУГ не менее 2500 Па (250 мм вод. ст.).

10.4 **ВНИМАНИЕ!** Сжиженные углеводородные газы СУГ тяжелее воздуха и могут скапливаться в нишах, подвальных и полуподвальных помещениях с образованием ВЗРЫВООПАСНЫХ ГАЗОВОЗДУШНЫХ СМЕСЕЙ.

10.5 **ПРИ РАБОТЕ КОТЛОВ НА СУГ НЕОБХОДИМО ВЫПОЛНЯТЬ ТРЕБОВАНИЯ** МДС 40-2.2000 (ПОСОБИЕ ПО ПРОЕКТИРОВАНИЮ АВТОНОМНЫХ ИНЖЕНЕРНЫХ СИСТЕМ ОДНОКВАРТИРНЫХ И БЛОКИРОВАННЫХ ЖИЛЫХ ДОМОВ (ВОДОСНАБЖЕНИЕ, КАНАЛИЗАЦИЯ, ТЕПЛОСНАБЖЕНИЕ И ВЕНТИЛЯЦИЯ, ГАЗОСНАБЖЕНИЕ, ЭЛЕКТРОСНАБЖЕНИЕ) и требования Правительства Российской Федерации от 21 июля 2008 г. N 549 «О порядке поставки газа для обеспечения коммунально-бытовых нужд граждан» (Собрание законодательства Российской Федерации, 2008, N 30, ст. 3635 разработан ПОРЯДОК СОДЕРЖАНИЯ И РЕМОНТА ВНУТРИДОМОВОГО ГАЗОВОГО ОБОРУДОВАНИЯ). Зарегистрировано в Минюсте РФ 17 сентября 2009 г. 14788.

11. ПРАВИЛА УПАКОВКИ, ТРАНСПОРТИРОВАНИЯ И ХРАНЕНИЯ

- 11.1 Котлы поставляются в упаковке предприятия-изготовителя. Резьбовые отверстия соединительных патрубков системы отопления и газовой системы должны быть защищены от засорения.
- 11.2 Котлы транспортируют только в рабочем положении в один ярус, причем не допускается встряхивание и кантовка котла. При транспортировке предусмотреть надежное закрепление котла от горизонтальных перемещений.
- 11.3 Условия хранения продукции в соответствии с ГОСТ 15150-69: в отапливаемых и вентилируемых складских помещениях при температуре от минус 20 до плюс 40 °С, относительной влажности воздуха не более 80% при температуре 25 °С, отсутствии агрессивных паров, без ударов и вибраций. Срок хранения 1 год, срок службы 15 лет. Стандарт, обеспечивающий соблюдение требований Технического регламента Таможенного союза ТР ТС 016/2011 «О безопасности аппаратов, работающих на газообразном топливе»: ГОСТ 20548-87 «Котлы отопительные водогрейные теплопроизводительностью до 100 кВт. Общие технические условия (с Изменением N 1)».
- 11.4 Котлы транспортируются автомобильным, железнодорожным, водным транспортом по группе условий транспортирования С ГОСТ 23170-78 в соответствии с правилами перевозки грузов, действующих на транспорте конкретного типа

12. СВЕДЕНИЯ ОБ УТИЛИЗАЦИИ

- 12.1 Особых требований к утилизации не предъявляется, за исключением соблюдения национальных норм и техники безопасности;
- 12.2 Перед утилизацией котла необходимо отключить его от подведенных внешних коммуникаций:
 - дымохода;
 - системы отопления, предварительно слив теплоноситель из всех приборов;
 - газопровода, предварительно закрыв кран на опуске к котлу;
- 12.3 Утилизации подлежат:
 - детали газового тракта из цветных металлов (сопла, газовый блок, датчики безопасности и запальная горелка);
 - корпус котла, детали из черных металлов отправить в переплавку;
 - теплоизоляцию – в отходы, не подлежащие переработке.
- 12.4 После отключения от внешних коммуникаций котел не представляет опасности для жизни, здоровья людей и окружающей среды.

13. ГАРАНТИЙНЫЕ ОБЯЗАТЕЛЬСТВА

Уважаемый покупатель. Внимательно ознакомьтесь с текстом гарантийных обязательств и проследите, чтобы гарантийный талон был правильно заполнен и имел штамп торгующей организации. Обращаем Ваше внимание на то, что газовое котельное оборудование является технически сложным товаром, ввод в эксплуатацию которого должен осуществлять уполномоченный специалист авторизованного сервисного центра.

В целях обеспечения безопасной и надежной работы Вашего котла, а также в целях исполнения Законодательных актов РФ и РБ, владелец газового оборудования обязан заключать договор на ежегодное техническое обслуживание котельного оборудования.

Для проведения технического обслуживания мы рекомендуем Вам обращаться в авторизованные сервисные центры **FERROLI**, специалисты которых аттестованы на проведение работ с оборудованием **FERROLI**, и координаты которых вы можете найти на сайте <https://service.ferroli.ru> или <https://service.ferroli.by>

Обращаем Ваше внимание, что работы по вводу в эксплуатацию, техническому обслуживанию, чистке оборудования, и иных расходных материалов производятся на возмездной основе.

В соответствии с действующим законодательством изготовитель предоставляет Вам гарантию на оборудование **FERROLI**.

ГАРАНТИЙНЫЙ СРОК

Гарантийный срок на газовые котлы **TORINO** составляет **36 месяцев с даты приобретения**, либо с даты ввода оборудования в эксплуатацию авторизованным сервисным центром или сертифицированным специалистом **FERROLI**, но не более 48 месяцев с даты выпуска. Гарантия производителя действительна, если ввод котла в эксплуатацию осуществлялся авторизованным сервисным центром **FERROLI**, либо сертифицированным специалистом компании **FERROLI**. Ознакомиться с актуальным списком сервисных центров Вы можете на сайте <https://service.ferroli.ru> (РФ) или <https://service.ferroli.by> (РБ) Гарантийные обязательства распространяются на оборудование, официально поставленное через уполномоченных представителей **ООО «ФЕРРОЛИ РУС»** и эксплуатирующееся на территории РФ и **ИЗАО «ФЕРРОЛИБЕЛ»** и эксплуатирующееся на территории РБ. В течение гарантийного срока изготовитель обеспечивает права потребителя в отношении недостатков товара, допущенных по вине изготовителя.

ГАРАНТИЙНЫЕ ОБЯЗАТЕЛЬСТВА НЕ РАСПРОСТРАНЯЮТСЯ:

- На недостатки оборудования, если они возникли вследствие нарушения потребителем установленных правил и условий эффективного и безопасного использования, хранения, транспортировки товара (изложенных в инструкции по эксплуатации).
- Действий третьих лиц или непреодолимой силы (в том числе стихийных бедствий, пожаров, катастроф, умышленных или неумышленных повреждений и проч.).
- На недостатки оборудования, которые вызваны независимыми от изготовителя причинами, в том числе: недопустимыми государственными стандартами перепадами напряжения питания, попаданием внутрь посторонних предметов или насекомых, образованием накипи, качеством теплоносителя, разрушением или повреждением элементов котла, вследствие замерзания гидравлической системы отопления или ГВС.
- На оборудование, которое подвергалось конструктивным изменениям, либо оборудование, с которого удален серийный номер.
- На оборудование, недостатки которого возникли вследствие его эксплуатации с иными не устраненными недостатками.

СРОК СЛУЖБЫ

Срок службы газовых котлов **TORINO** составляет **15 лет** с даты его передачи конечному потребителю.

Данный документ не ограничивает определенные законом права потребителей, но дополняет и уточняет оговоренные законом обязательства изготовителя. В случае отсутствия документов, подтверждающих факт покупки оборудования или ввода его в эксплуатацию, решение о предоставлении гарантии принимает представитель **ООО «ФЕРРОЛИ РУС»** на территории РФ или **ИЗАО «ФЕРРОЛИБЕЛ»**, на территории РБ. В случае положительного решения гарантийный срок исчисляется с даты изготовления оборудования.

СВИДЕТЕЛЬСТВО О ПРИЕМКЕ

котла газового напольного энергонезависимого **TORINO**

серийный № _____

Котел изготовлен и принят в соответствии с требованиями ТУ ВУ 690655161.003-2019, ТР ТС 016/2011, СТБ ІЕС60335-1-2013, ГОСТ 10354-82, ГОСТ 14192-96, ГОСТ 15150-69, ГОСТ 5542-2014, ГОСТ 7376-89, ГОСТ 10704-91, ГОСТ 10705-80, ГОСТ 19904-90, ГОСТ 20548-93, ГОСТ 12.1.004-91 действующих ТНПА государств-членов Таможенного союза, технической документации и признан годным для эксплуатации.

Котел упакован в соответствии с требованиями ТУ ВУ 690655161.003-2019.

Котел изготовлен и отрегулирован на использование природного газа номинальным давлением **1300 Па**.

Отметка ОТК _____

ОТК _____ (Подпись) _____ (Расшифровка подписи)

С условиями гарантийного обслуживания ознакомлен:

Дата и подпись покупателя _____

ИДЕНТИФИКАЦИОННАЯ ТАБЛИЧКА КОТЛА

Идентификационная табличка находится на наружной стороне корпуса котла.

Ferrolì

Котел TORINO

Производитель: ИЗАО «ФерролиБел»
Адрес производителя: 222750, Республика Беларусь,
Минская обл., г. Фаниполь, ул. Заводская, 45

Модель: _____

Артикул: _____

Серийный номер:

Дата производства:

Номинальная теплопроизводительность: кВт
Номинальное давление природного газа (G20): Па
Максимальное давление теплоносителя: бар
Максимальная температура теплоносителя: °C

EAC

Данный прибор должен устанавливаться в соответствии с действующей инструкцией по монтажу и работать только в помещении с достаточной вентиляцией. Изучите инструкцию, прежде чем устанавливать прибор и вводить его в эксплуатацию. Нарушение требований инструкций по монтажу, технического обслуживания и правил эксплуатации прибора может привести к опасности возникновения пожара, взрыва, отравления угарным газом, поражения электрическим током и термического воздействия.

Ferrolì

ГАРАНТИЙНЫЙ ТАЛОН

Модель оборудования _____

Серийный номер _____

Данные о продаже

Данные о вводе в эксплуатацию

Дата продажи _____

Дата ввода в эксплуатацию _____

Название торговой организации _____

Название организации _____

Подпись продавца _____ М.П.

Подпись _____ М.П.

В соответствии с действующим законодательством изготовитель предоставляет Вам гарантию на оборудование FERROLI.

Внимание! Отрезные гарантийные талоны изымаются представителем сервисного центра при обслуживании. Данные о вводе в эксплуатацию оборудования заполняются сервисным центром.

ФИО покупателя _____	
Адрес _____	
Телефон _____	Дата ремонта _____
Сервисный центр _____	

ФИО покупателя _____	
Адрес _____	
Телефон _____	Дата ремонта _____
Сервисный центр _____	

ФИО покупателя _____	
Адрес _____	
Телефон _____	Дата ремонта _____
Сервисный центр _____	

ФИО покупателя _____	
Адрес _____	
Телефон _____	Дата ремонта _____
Сервисный центр _____	

ООО «Ферроли Рус»

127238, РФ, г. Москва, Дмитровское шоссе, 71 Б

тел.: +7 495 6460623, e-mail: info@ferroli.ru

service.ferroli.ru

ИЗАО «ФерролиБел»

222750, Минская обл., Дзержинский р-н, г. Фаниполь

ул. Заводская, 45, тел./факс: +375 17 1697959

e-mail: info@ferroli.by, service.ferroli.by

Внимание! Отрезные гарантийные талоны изымаются представителем сервисного центра при обслуживании. Данные о вводе в эксплуатацию оборудования заполняются сервисным центром.

Модель _____	Серийный номер _____
Дата приобретения _____	Штамп организации: _____
Дата ввода в эксплуатацию _____	
Название организации, выполнившей ввод оборудования в эксплуатацию _____	
Модель _____	Серийный номер _____
Дата приобретения _____	Штамп организации: _____
Дата ввода в эксплуатацию _____	
Название организации, выполнившей ввод оборудования в эксплуатацию _____	
Модель _____	Серийный номер _____
Дата приобретения _____	Штамп организации: _____
Дата ввода в эксплуатацию _____	
Название организации, выполнившей ввод оборудования в эксплуатацию _____	
Модель _____	Серийный номер _____
Дата приобретения _____	Штамп организации: _____
Дата ввода в эксплуатацию _____	
Название организации, выполнившей ввод оборудования в эксплуатацию _____	

ООО «Ферроли Рус»

127238, РФ, г. Москва, Дмитровское шоссе, 71 Б
 тел.: +7 495 6460623, e-mail: info@ferroli.ru
 service.ferroli.ru

ИЗАО «ФерролиБел»

222750, Минская обл., Дзержинский р-н, г. Фаниполь
 ул. Заводская, 45, тел./факс: +375 17 1697959
 e-mail: info@ferroli.by, service.ferroli.by



Изготовитель:

ЗАО «ФерролиБел», УНП 69065161
222750, Республика Беларусь
Минская обл., Дзержинский р-н
г. Фаниполь, ул. Заводская, 45
Тел.: +375 17 1697949, e-mail: info@ferroli.by

Официальное представительство в РФ:

ООО «ФерролиРус»
127238, Российская Федерация
г. Москва, Дмитровское шоссе, 71 Б
тел.: +7 495 6460623, e-mail: info@ferroli.ru
www.ferroli.ru, www.service.ferroli.ru

EAC