

Где купить?



Место для стикера



Обучающие видеообзоры Ferrolli



Официальное представительство
в Российской Федерации:
ООО «ФерролиРус»
г. Москва, Дмитровское шоссе, 71Б – 410
+ 7 495 646 06 23
e-mail: info@ferrolli.ru
service.ferrolli.ru
ferrolli.ru

Официальное представительство
в Республике Беларусь:
Завод-изготовитель: ИЗАО «ФерролиБел»
Минская обл. Дзержинский р-н
г. Фаниполь, ул. Заводская, 45
+375 17 169 79 49
e-mail: info@ferrolli.by
service.ferrolli.by, ferrolli.by



кВт	7,5	10	12,5	16	20	25	30
Н, мм	760	850	850		850		
W, мм	352	352	352	432			
D, мм	450	450	450	550			
Вес, кг	45,1	46,8	55,2	57,9	74,4	79,7	81,5

Ferrolli

TORINO

НАПОЛЬНЫЙ
ГАЗОВЫЙ КОТЕЛ
СО СТАЛЬНЫМ
ТЕПЛОБМЕННИКОМ



информационный портал
service.ferrolli.ru
service.ferrolli.by

СДЕЛАНО
В БЕЛАРУСИ



ГАРАНТИЯ
3 ГОДА



КПД, 93%



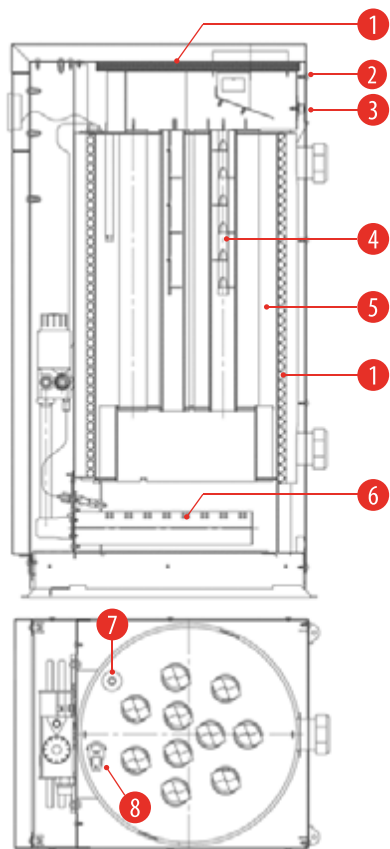
ДАВЛЕНИЕ
В КОТЕЛЕ



TORINO

НАПОЛЬНЫЙ ГАЗОВЫЙ КОТЕЛ

Газовые водогрейные котлы TORINO – энерго-независимые котлы со стальным теплообменником, адаптированные к эксплуатационным территориальным условиям России и Беларуси.



Устройство котла TORINO

- 1) фольгированная теплоизоляция
- 2) прерыватель тяги
- 3) стабилизатор тяги
- 4) турбулизатор лепесткового типа
- 5) теплообменник (сталь 3 мм)
- 6) горелка
- 7) гильза для установки температурного датчика
- 8) датчик перегрева теплоносителя

- Модельный ряд от 7 до 100 кВт
- **Энергонезависимый котел** – не требует внешних источников энергии
- Рабочее давление теплоносителя – **до 3 бар** (предназначен для эксплуатации в открытых и закрытых системах отопления)
- Высокий **КПД (до 93%)**
- Комплектуется газовыми блоками итальянской компании **SIT**
- Жаротрубный цилиндрический теплообменник изготовлен из сплава высококачественной холоднокатанной стали толщиной **3 мм**
- **Контроль горения** запальной и основной горелки через специальное смотровое окно
- Специальное крепление дымосборника для **удобства сервисного обслуживания** газоходной части аппарата
- Возможность работы на сжиженном газе
- **Удобный в эксплуатации** за счет быстросъемной крышки и подвода газа с двух сторон. Газогорелочное устройство устанавливается на съёмном креплении
- **Горелки из жаропрочной нержавеющей стали** с улучшенными характеристиками горения
- Срок эксплуатации **15 лет**

Система безопасности:

- Контроль пламени на пилотной горелке осуществляется термопарой, подключенной к газовому клапану
- Термостат дымоудаления контролирует эффективность работы дымохода
- Предельный термостат защищает котел от закипания
- Стабилизатор тяги предотвращает затухание горелки и обеспечивает стабильную работу котла даже при сильном ветре

Современные конструкторские и технологические разработки, использованные при разработке линейки котлов TORINO, позволяют легко обслуживать и эксплуатировать оборудование.

МОДЕЛЬ	Тор-7,5	Тор-10	Тор-12,5	Тор-16	Тор-20	Тор-25	Тор-30	
Номинальная теплопроизводительность	кВт	7,5	10	12,5	16	20	25	30
Ориентировочная площадь отапливаемого помещения при высоте потолка 2,7 м	м ²	≤80	≤100	≤120	≤160	≤200	≤250	≤300
КПД, не менее	%	93	92	93	92	93	93	92
Максимальный расход природного газа	м ³ /ч	0,81	1,16	1,44	1,78	2,3	2,8	3,4
Максимальная тепловая мощность газогорелочного устройства	кВт	8	11,4	14,2	17,6	22,7	27,7	33,6
Диапазон регулирования температуры теплоносителя	°С	40...90						
Максимальная температура теплоносителя на выходе из котла	°С	95						
Максимальное рабочее давление теплоносителя в системе отопления	МПа (бар)	0,3						
Номинальное давление природного газа	Па	1300						
Максимальное давление природного газа	Па	3000						
Минимальное давление природного газа	Па	600						
Разряжение за котлом	Па	от 5 до 40						
Присоединительная резьба патрубков подсоединения теплоносителя	Дюйм	G 1 1/2						
Присоединительная резьба штуцеров подвода газа	Дюйм	G 3/4						
Диаметр выходного патрубка дымосборника	мм	95	115	115	115	135	135	155
Объем теплоносителя в корпусе котла	л	28	27	30	28	41	39	37
Масса	кг	45,1	46,8	55,2	57,9	74,4	79,7	81,5
Габаритные размеры (высота x ширина x глубина)	мм	760×352×450						
Рекомендуемая высота дымовой трубы	м	5						
Диаметр дымовой трубы	мм	100	100	120	120	140	140	160
Артикул		QQN004YA	QQN005YA	QQN006YA	QQN007YA	QQN008YA	QQN009YA	QQN010YA