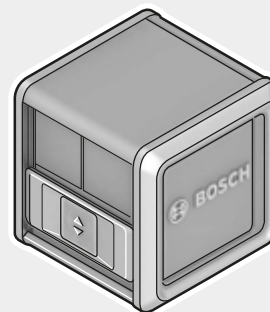


EEU

EEU



Robert Bosch GmbH
Power Tools Division
70764 Leinfelden-Echterdingen
GERMANY

www.bosch-pt.com

1 609 92A 1EF (2015.12) T / 162



1 609 92A 1EF

Quigo Plus



BOSCH

pl Instrukcja oryginalna
cs Původní návod k používání
sk Pôvodný návod na použitie
hu Eredeti használati utasítás
ru Оригинальное руководство по эксплуатации
uk Оригінальна інструкція з експлуатації
kk Пайдалану нұсқаулығының түпнұсқасы
ro Instrucțiuni originale

bg Оригинална инструкция
mk Оригиналното упатство за работа
sr Originalno uputstvo za rad
sl Izvirna navodila
hr Originalne upute za rad
et Algupärane kasutusjuhend
lv Instrukcijas oriģinālvalodā
lt Originali instrukcija





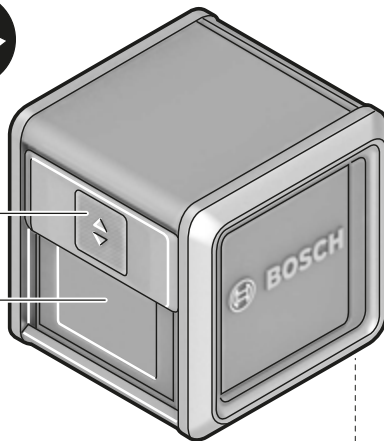
2 |

Polski	Strona	7
Česky	Strana	17
Slovensky	Strana	26
Magyar	Oldal	35
Русский	Страница	45
Українська	Сторінка	58
Қазақша	Бет	68
Română	Pagina	79
Български	Страница	88
Македонски	Страна	98
Srpski	Strana	108
Slovensko	Stran	117
Hrvatski	Stranica	126
Eesti	Lehekülj	135
Latviešu	Lappuse	144
Lietuviškai	Puslapis	153

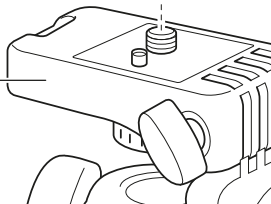


1

2



3

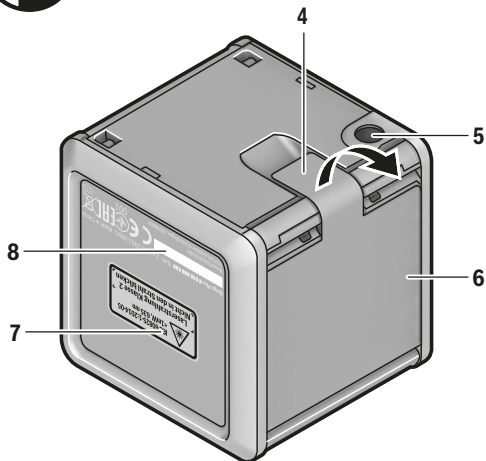


Quigo Plus

Bosch Power Tools

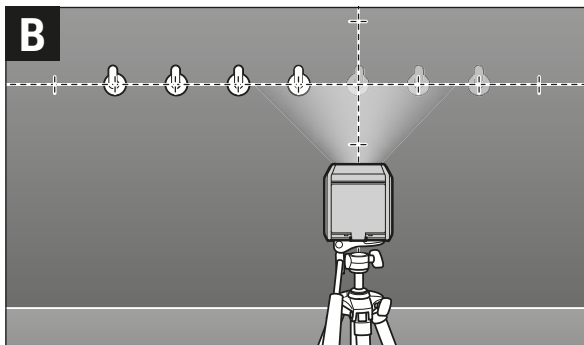
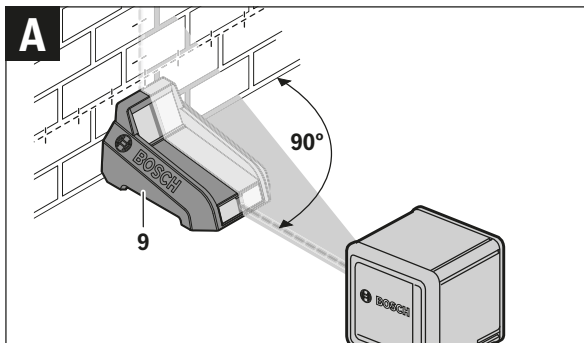
1 609 92A 1EF | (14.12.15)

4 |

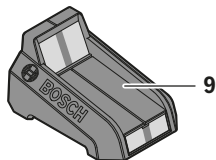
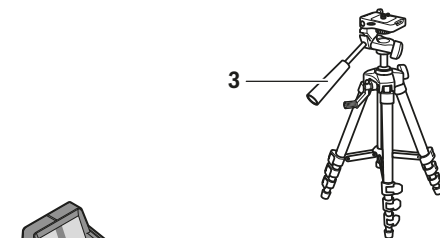


1 609 92A 1EF | (14.12.15)

Bosch Power Tools



6 |



1 609 92A 1EF | (14.12.15)

Bosch Power Tools

Polski

Wskazówki bezpieczeństwa



Aby móc efektywnie i bezpiecznie pracować przy użyciu urządzenia pomiarowego, należy przeczytać wszystkie wskazówki i stosować się do nich. Jeżeli urządzenie pomiarowe nie będzie stosowane zgodnie z niniejszymi wskazówkami, działanie wbudowanych zabezpieczeń urządzenia pomiarowego może zostać zakłócone. Należy koniecznie zadbać o czytelność tabliczek ostrzegawczych, znajdujących się na urządzeniu pomiarowym. **PROSIMY ZACHOWAĆ I STARANNIE PRZECHOWYWAĆ NINIEJSZE WSKAZÓWKI, A ODDAJĄC LUB SPRZEDAJĄC URZĄDZENIE POMIAROWE PRZEKAZAĆ JE NOWEMU UŻYTKOWNIKOWI.**

- ▶ **Uwaga** – użycie innych, niż podane w niniejszej instrukcji, elementów obsługowych i regulacyjnych, oraz zastosowanie innych metod postępowania, może prowadzić do niebezpiecznej ekspozycji na promieniowanie laserowe.
- ▶ **W zakres dostawy urządzenia pomiarowego wchodzi tabliczka ostrzegawcza (na schemacie urządzenia pomiarowego znajdującym się na stronie graficznej oznaczona jest ona numerem 7).**



- ▶ **Jeżeli tabliczka ostrzegawcza nie została napisana w języku polskim, zaleca się, aby jeszcze przed wprowadzeniem urządzenia do eksploatacji nakleić na nią wchodzącą w zakres dostawy etykietę w języku polskim.**

8 | Polski



Nie wolno kierować wiązki laserowej w stronę osób i zwierząt, nie wolno również spoglądać w wiązkę ani w jej odbicie. Można w ten sposób spowodować wypadek, czyjeś oślepienie lub uszkodzenie wzroku.

- ▶ **W razie, gdy promień lasera natrafi na oko, należy natychmiast zamknąć oczy i usunąć głowę z zasięgu padania wiązki.**
- ▶ **Nie wolno dokonywać żadnych zmian ani modyfikacji urządzenia laserowego.**
- ▶ **Nie należy używać okularów do pracy z laserem jako okularów ochronnych.** Okulary do pracy z laserem służą do lepszej identyfikacji plamki lub linii lasera, a nie do ochrony przed promieniowaniem laserowym.
- ▶ **Nie należy stosować okularów do pracy z laserem jako okularów słonecznych, ani używać ich w ruchu drogowym.** Okulary do pracy z laserem nie zapewniają całkowitej ochrony przed promieniowaniem UV i utrudniają rozróżnianie kolorów.
- ▶ **Napraw urządzenia pomiarowego powinien dokonywać jedynie wykwalifikowany personel, przy użyciu oryginalnych części zamiennych.** Tylko w ten sposób można zapewnić bezpieczną eksploatację przyrządu.
- ▶ **Nie wolno udostępniać laserowego urządzenia pomiarowego do użytkowania dzieciom.** Mogą one nieumyślnie oślepić siebie lub inne osoby.
- ▶ **Nie należy stosować tego urządzenia pomiarowego w otoczeniu zagrożonym wybuchem, w którym znajdują się łatwopalne ciecze, gazy lub pyły.** W urządzeniu pomiarowym może dojść do utworzenia iskier, które mogą spowodować zapłon pyłów lub oparów.



Nie wolno trzymać urządzenia pomiarowego w pobliżu rozrusznik serca. Magnesy, znajdujące się wewnątrz urządzenia pomiarowego wytwarzają pole, które może zakłócić działanie rozrusznik serca.

► **Urządzenie pomiarowe należy przechowywać z dala od magnetycznych nośników danych oraz urządzeń wrażliwych magnetycznie.** Pod wpływem działania magnesu może dojść do nieodwracalnej utraty danych.

Opis urządzenia i jego zastosowania

Użycie zgodne z przeznaczeniem

Niniejszy przyrząd pomiarowy przeznaczony jest do wyznaczania i kontrolowania poziomów i pionów.

Urządzenie pomiarowe przeznaczone jest wyłącznie do zastosowań w zamkniętych pomieszczeniach.

Przedstawione graficznie komponenty

Numeracja przedstawionych komponentów odnosi się do schematu urządzenia pomiarowego, znajdującego się na stronie graficznej.

- 1 Włącznik/wyłącznik
- 2 Otwór wyjściowy wiązki laserowej
- 3 Statyw
- 4 Blokada pokrywy wnętrza na baterie
- 5 Przyłącze statywu 1/4"
- 6 Pokrywa wnętrza na baterie
- 7 Tabliczka ostrzegawcza lasera
- 8 Numer serii
- 9 Laserowa tablica celownicza
- 10 Okulary do pracy z laserem*

*Przedstawiony na rysunkach lub opisany osprzęt nie wchodzi w skład wyposażenia standardowego.

10 | Polski

Dane techniczne

Laser krzyżowy	Quigo Plus
Numer katalogowy	3 603 F63 6..
Zasięg co najmniej ¹⁾	7 m
Dokładność niwelacyjna	
– przy 0°	±0,8 mm/m
– przy ±4°	±1,0 mm/m
Zakres samoniwelacji typowy	±4°
Czas niwelacji typowy	6 s
Temperatura pracy	+5 °C... +40 °C
Temperatura przechowywania	-20 °C... +70 °C
Relatywna wilgotność powietrza maks.	90 %
Klasa lasera	2
Typ lasera	635 nm, < 1 mW
C ₆	1
Rozbieżność	
– Linia lasera	0,5 mrad (kąt pełny)
Przyłącze statywu	1/4"

1) Zasięg pracy może się zmniejszyć przez niekorzystne warunki otoczenia (np. bezpośrednie promienie słoneczne).

Do jednoznacznej identyfikacji narzędzia pomiarowego służy numer serii **8**, znajdujący się na tabliczce znamionowej.

1 609 92A 1EF | (14.12.15)

Bosch Power Tools

Polski | **11**

Lasery krzyżowy	Quigo Plus
Baterie	2 x 1,5 VLR3 (AAA)
Czas pracy ok.	> 5 h
Ciężar odpowiednio do EPTA-Procedure 01:2014	0,27 kg
Wymiary (długość x szerokość x wysokość)	65 x 65 x 65 mm

1) Zasięg pracy może się zmniejszyć przez niekorzystne warunki otoczenia (np. bezpośrednie promienie słoneczne).

Do jednoznacznej identyfikacji narzędzia pomiarowego służy numer serii **8**, znajdujący się na tabliczce znamionowej.

Montaż

Wkładanie/wymiana baterii

Zaleca się eksploatację urządzenia pomiarowego przy użyciu baterii alkaliczno-manganowych.

By otworzyć pokrywkę wnętrza na baterie **6** należy przesunąć jej blokadę **4** w kierunku wskazanym przez strzałkę, następnie można zdjąć pokrywkę. Do wnętrza włożyć dołączone do zestawu baterie. Należy przy tym zachować prawidłową biegunowość zgodnie ze schematem umieszczonym wewnątrz wnętrza.

W przypadku niskiego poziomu naładowania baterii, linie lasera migają przez parę sekund w szybkim rytmie.

Należy wymieniać wszystkie baterie równocześnie. Stosować tylko baterie, pochodzące od tego samego producenta i o jednakowej pojemności.

- ▶ **Jeżeli urządzenie jest przez dłuższy czas nieużywane, należy wyjąć z niego baterie.** Mogą one przy dłuższym nieużywaniu ulec korozji i się rozładować.

Bosch Power Tools

1 609 92A 1EF | (14.12.15)

Praca urządzenia

Włączenie

- ▶ **Urządzenie pomiarowe należy chronić przed wilgocią i bezpośrednim napromieniowaniem słonecznym.**
- ▶ **Narzędzie należy chronić przed ekstremalnie wysokimi lub niskimi temperaturami, a także przed wahaniami temperatury.** Nie należy go na przykład pozostawiać na dłuższy okres czasu w samochodzie. W przypadku, gdy urządzenie pomiarowe poddane było większym wahaniom temperatury, należy przed użyciem odczekać, aż powróci ono do normalnej temperatury. Ekstremalnie wysokie lub niskie temperatury, a także silne wahania temperatury mogą mieć negatywny wpływ na precyzję pomiaru.
- ▶ **Należy zapobiegać silnym uderzeniom lub upuszczeniu narzędzia pomiarowego.** Uszkodzone urządzenie pomiarowe może dokonywać niedokładnych pomiarów. Dlatego po każdym silnym uderzeniu lub upuszczeniu urządzenia należy w ramach kontroli porównać linię lasera z wyznaczoną już wcześniej poziomą lub pionową linią odniesienia.
- ▶ **Urządzenie pomiarowe należy transportować w stanie wyłączonym.** Wyłączenie powoduje automatyczną blokadę jednostki wahadłowej, która przy silniejszym ruchu mogłaby ulec uszkodzeniu.

Włączanie/wyłączanie

Aby **włączyć** urządzenie pomiarowe, włącznik/wyłącznik **1** należy przestawić do góry. Natychmiast po włączeniu urządzenia pomiarowego z otworu wyjściowego **2** wysyłane są dwie linie lasera.

- ▶ **Nie wolno kierować wiązką laserowej w stronę osób i zwierząt, jak również spoglądać w wiązkę (nawet przy zachowaniu większej odległości).**

Aby **wyłączyć** urządzenie pomiarowe, włącznik/wyłącznik **1** należy przestawić do dół, zasłaniając otwór wyjściowy wiązki lasera **2**. Wyłączenie powoduje automatyczną blokadę jednostki wahadłowej.

► **Nie wolno zostawiać włączonego urządzenia pomiarowego bez nadzoru, a po zakończeniu użytkowania należy je wyłączyć.** Wiązka lasera może spowodować oślepienie osób postronnych.

Wyłączając nieużywane urządzenie pomiarowe, można oszczędzić energię elektryczną.

Funkcja automatycznej niwelacji (poziomowania)

Aby móc korzystać z systemu automatycznej niwelacji, narzędzie pomiarowe należy ustawić na poziomym, stabilnym podłożu lub umocować na statywie **3**.

Zaraz po włączeniu system automatycznej niwelacji automatycznie wyrównuje nierówności w zakresie $\pm 4^\circ$. Gdy linie lasera przestają migać, oznacza to, że niwelacja jest skończona.

Jeżeli automatyczna niwelacja nie jest możliwa, na przykład w sytuacji, gdy podstawa narzędzia pomiarowego odbiega od poziomu o więcej niż 4° , lub gdy narzędzie pomiarowe trzymane jest w ręku, linie lasera migają w wolnym rytmie, a narzędzie pomiarowe pracuje bez systemu automatycznej niwelacji. Linie lasera są nadal włączone, ale obie skrzyżowane linie nie muszą przebiegać względem siebie pod kątem prostym.

Aby ponownie uruchomić system automatycznej niwelacji, należy narzędzie pomiarowe ustawić w taki sposób, aby podstawa znalazła się w poziomie, a następnie odczekać, aż zakończy się proces samopoziomowania. Po znalezieniu się narzędzia pomiarowego w zakresie samopoziomowania, wynoszącym $\pm 4^\circ$ i wypoziomowaniu, linie lasera świecą się ponownie światłem ciągłym.

W razie wstrząsów lub zmiany położenia pracującego urządzenia pomiarowego, dokonuje ono ponownie automatycznej samoniwelacji. Aby uniknąć błędów w pomiarze należy w przypadku ponownej niwelacji skontrolować pozycję poziomej lub pionowej linii lasera w odniesieniu do punktów referencyjnych.

14 | Polski

Wskazówki dotyczące pracy

- ▶ **Do zaznaczania należy używać zawsze tylko środka linii lasera.** Szerokość linii laserowej zmienia się w zależności od odległości.

Praca ze znacznikami na liniach lasera (zob. rys. A – B)

Na liniach lasera wyświetlane są w jednakowych odstępach znaczniki, które mogą służyć jako punkty orientacyjne. Odstępy między znacznikami są tylko wówczas równe, gdy narzędzie pomiarowe ustawione jest równoległe do ściany. Kąt prosty (90°) można skontrolować za pomocą laserowej tablicy celowniczej **9**.

Ustawić narzędzie pomiarowe w pożądanym miejscu, włączyć i przeczekać proces samoniwelacji. Ustawić laserową tarczę celowniczą **9** tyłem do ściany. Ustawić narzędzie pomiarowe w taki sposób, by pionowa linia lasera przecinała górny i dolny czerwony znacznik na tablicy celowniczej.

Odstępy między znacznikami uzależnione są od odległości narzędzia pomiarowego od ściany. W razie zmiany odległości należy ponownie skontrolować kąt prosty (90°).

Praca ze statywem

Aby zapewnić stabilną podstawę pomiaru z ustaloną wysokością, zaleca się użyć statywu. Urządzenie pomiarowe wraz z wbudowanym przyłączem **5** przykręcić do statywu, który jest wyposażony w gwint przyłączeniowy 1/4" i zamocować je za pomocą śruby ustawczej na statywie.

Przed włączeniem urządzenia pomiarowego, należy z grubsza wyregulować statyw.

Okulary do pracy z laserem (osprzęt)

Okulary do pracy z laserem odfiltrowują światło zewnętrzne. Dzięki temu czerwone światło lasera jest znacznie uwydatnione.

- ▶ **Nie należy używać okularów do pracy z laserem jako okularów ochronnych.** Okulary do pracy z laserem służą do lepszej identyfikacji plamki lub linii lasera, a nie do ochrony przed promieniowaniem laserowym.

- **Nie należy stosować okularów do pracy z laserem jako okularów słonecznych, ani używać ich w ruchu drogowym.** Okulary do pracy z laserem nie zapewniają całkowitej ochrony przed promieniowaniem UV i utrudniają rozróżnianie kolorów.

Konserwacja i serwis

Konserwacja i czyszczenie

Narzędzie pomiarowe należy utrzymywać w czystości.

Nie wolno zanurzać urządzenia pomiarowego w wodzie ani innych cieczach.

Zanieczyszczenia należy usuwać za pomocą wilgotnej, miękkiej ściereczki. Nie używać żadnych środków czyszczących ani zawierających rozpuszczalnik.

W szczególności należy regularnie czyścić płaszczyzny przy otworze wylotowym wiązki laserowej, starannie usuwając kłaczki kurzu.

Obsługa klienta oraz doradztwo dotyczące użytkowania

W punkcie obsługi klienta można uzyskać odpowiedzi na pytania dotyczące napraw i konserwacji nabytego produktu, a także dotyczące części zamiennych. Rysunki rozłożeniowe oraz informacje dotyczące części zamiennych można znaleźć również pod adresem:

www.bosch-pt.com

Nasz zespół doradztwa dotyczącego użytkowania odpowie na wszystkie pytania związane z produktami firmy Bosch oraz ich osprzętem.

Przy wszystkich zgłoszeniach oraz zamówieniach części zamiennych konieczne jest podanie 10-cyfrowego numeru katalogowego, znajdującego się na tabliczce znamionowej produktu.

16 | Polski**Polska**

Robert Bosch Sp. z o.o.
Serwis Elektronarzędzi
Ul. Szyszkowa 35/37
02-285 Warszawa
Na www.bosch-pt.pl znajdują Państwo wszystkie szczegóły dotyczące usług serwisowych online.
Tel.: 22 7154460
Faks: 22 7154441
E-Mail: bsc@pl.bosch.com
Infolinia Działu Elektronarzędzi: 801 100900
(w cenie połączenia lokalnego)
E-Mail: elektronarzedzia.info@pl.bosch.com
www.bosch.pl

Usuwanie odpadów

Urządzenia pomiarowe, osprzęt i opakowanie powinny zostać dostarczone do utylizacji zgodnie z przepisami ochrony środowiska.

Urządzeń pomiarowych i akumulatorów/baterii nie wolno wyrzucać do odpadów domowych!

Tylko dla państw należących do UE:

Zgodnie z europejską wytyczną 2012/19/UE, niezdatne do użytku urządzenia pomiarowe, a zgodnie z europejską wytyczną 2006/66/WE uszkodzone lub zużyte akumulatory/baterie, należy zbierać osobno i doprowadzić do ponownego przetworzenia zgodnie z zasadami ochrony środowiska.

Zastrzega się prawo dokonywania zmian.

1 609 92A 1EF | (14.12.15)

Bosch Power Tools

Česky

Bezpečnostní upozornění



Aby byla zajištěna bezpečná a spolehlivá práce s měřicím přístrojem, je nutné si přečíst a dodržovat veškeré pokyny. Pokud se měřicí přístroj nepoužívá podle těchto pokynů, může to negativně ovlivnit ochranná opatření, která jsou integrována v měřicím přístroji. Nikdy nesmíte dopustit, aby byly výstražné štítky na měřicím přístroji nečitelné. **TYTO POKYNY DOBRĚ USCHOVEJTE A POKUD BUDETE MĚŘICÍ PŘÍSTROJ PŘEDÁVAT DÁLE, PŘILOŽTE JE.**

- ▶ **Pozor** – pokud se použije jiné než zde uvedené ovládací nebo seřizovací vybavení nebo provedou jiné postupy, může to vést k nebezpečné expozici zářením.
- ▶ Měřicí přístroj se dodává s varovným štítkem (ve vyobrazení měřicího přístroje na grafické straně označený číslem 7).



- ▶ **Není-li text varovného štítku ve Vašem národním jazyce, pak jej před prvním uvedením do provozu přelepte dodanou samolepkou ve Vašem národním jazyce.**



Laserový paprsek nemířte proti osobám nebo zvířatům a nevívejte se do přímého ani do odraženého laserového paprsku. Může to způsobit oslepení osob, nehody nebo poškození zraku.

18 | Česky

- ▶ **Pokud laserový paprsek dopadne do oka, je třeba vědomě zavřít oči a okamžitě hlavou uhnout od paprsku.**
- ▶ **Na laserovém zařízení neprovádějte žádné změny.**
- ▶ **Nepoužívejte brýle pro práci s laserem jako ochranné brýle.** Brýle pro práci s laserem slouží k lepšímu rozpoznání laserového paprsku, ale nechrání před laserovým paprskem.
- ▶ **Nepoužívejte brýle pro práci s laserem jako sluneční brýle nebo v silničním provozu.** Brýle pro práci s laserem nenabízejí kompletní ochranu před UV zářením a snižují vnímání barev.
- ▶ **Měřicí přístroj nechte opravit kvalifikovaným odborným personálem a jen originálními náhradními díly.** Tím bude zajištěno, že bezpečnost přístroje zůstane zachována.
- ▶ **Nenechte děti používat laserový měřicí přístroj bez dozoru.** Mohou neúmyslně oslnit osoby.
- ▶ **Nepracujte s měřicím přístrojem v prostředí s nebezpečím výbuchu, v němž se nacházejí hořlavé kapaliny, plyny nebo prach.** V měřicím přístroji se mohou vytvářet jiskry, jež zapálí prach nebo plyny.



Nedávejte měřicí přístroj do blízkosti kardiostimulátorů. Díky magnetu uvnitř měřicího přístroje se vytváří pole, jež může negativně ovlivňovat funkci kardiostimulátorů.

- ▶ **Udržujte měřicí přístroj daleko od magnetických datových nosičů a magneticky citlivých zařízení.** Díky působení magnetu může dojít k nevratným ztrátám dat.

Popis výrobku a specifikací

Určující použití

Měřicí přístroj je určen ke zjištění a kontrole vodorovných a kolmých čar.

Měřicí přístroj je výhradně vhodný pro provoz na uzavřených místech nasazení.

Zobrazené komponenty

Číslování zobrazených komponent se vztahuje na zobrazení měřicího přístroje na obrázkové straně.

- 1 Spínač
- 2 Výstupní otvor laserového paprsku
- 3 Stativ
- 4 Aretace krytu příhrádky pro baterie
- 5 Otvor pro stativ 1/4"
- 6 Kryt příhrádky baterie
- 7 Varovný štítek laseru
- 8 Sériové číslo
- 9 Cílová tabulka laseru
- 10 Brýle pro práci s laserem*

* Zobrazené nebo popsané příslušenství nepatří do standardní dodávky.

20 | Česky

Technická data

Laser křížových přímek	Quigo Plus
Objednáací číslo	3 603 F63 6..
Pracovní dosah minimálně ¹⁾	7 m
Přesnost nivelace	
– při 0°	±0,8 mm/m
– při ± 4°	±1,0 mm/m
Rozsah samonivelace typicky	± 4°
Doba nivelace typicky	6 s
Provozní teplota	+ 5 °C ... + 40 °C
Skladovací teplota	- 20 °C ... + 70 °C
Relativní vlhkost vzduchu max.	90 %
Třída laseru	2
Typ laseru	635 nm, < 1 mW
C ₆	1
Divergence	
– laserová čára	0,5 mrad (křat peňny)
Otvor stativu	1/4"

1) Pracovní rozsah může být díky nevhodným podmínkám okolí (např. přímé sluneční záření) zmenšen.

K jednoznačné identifikaci Vašeho měřicího přístroje slouží sériové číslo **8** na typovém štítku.

Česky | 21

Laser křížových přímek**Quigo Plus**

Baterie	2 x 1,5 VLR3 (AAA)
Provozní doba ca.	> 5 h
Hmotnost podle EPTA-Procedure 01:2014	0,27 kg
Rozměry (délka x šířka x výška)	65 x 65 x 65 mm

1) Pracovní rozsah může být díky nevhodným podmínkám okolí (např. přímé sluneční záření) zmenšen.

K jednoznačné identifikaci Vašeho měřicího přístroje slouží sériové číslo **8** na typovém štítku.

Montáž

Nasazení/výměna baterií

Pro provoz měřicího přístroje je doporučeno používaní alkalicko-manganových baterií.

Pro otevření krytu přihrádky baterií **6** stlačte aretaci **4** ve směru šipky a kryt přihrádky baterií odejměte. Vložte dodávané baterie. Dbejte přitom na správnou polaritu podle zobrazení v přihrádce pro baterie.

Jsou-li baterie slabé, laserové čáry několik sekund rychle blikají.

Nahradte vždy všechny baterie současně. Použijte pouze baterie jednoho výrobce a stejné kapacity.

► **Pokud měřicí přístroj delší dobu nepoužíváte, vyjměte z něj baterie.**

Baterie mohou při delším skladování korodovat a samy se vybit.

Provoz

Uvedení do provozu

- ▶ **Chraňte měřicí přístroj před vlhkem a přímým slunečním zářením.**
- ▶ **Nevystavujte měřicí přístroj žádným extrémním teplotám nebo teplotním výkyvům.** Nenechávejte jej např. delší dobu ležet v autě. Při větších teplotních výkyvech nechte měřicí přístroj nejprve vytemperovat, než jej uvedete do provozu. Při extrémních teplotách nebo teplotních výkyvech může být omezena přesnost přístroje.
- ▶ **Vyhnete se prudkým nárazům nebo pádům měřicího přístroje.** Poškozením měřicího přístroje může být omezena přesnost. Po prudkém nárazu nebo pádu pro kontrolu porovnejte přímkou laseru se známou vodorovnou nebo svislou referenční přímkou.
- ▶ **Pokud měřicí přístroj přepravujete, vypněte jej.** Při vypnutí se kyvná jednotka zajistí, při prudkých pohybech se jinak může poškodit.

Zapnutí – vypnutí

Pro **zapnutí** měřicího přístroje posuňte spínač **1** nahoru. Měřicí přístroj vysílá ihned po zapnutí dvě laserové přímkou z výstupního otvoru **2**.

- ▶ **Nesměřujte laserový paprsek na osoby nebo zvířata a nedívejte se sami do něj a to ani z větší vzdálenosti.**

Pro **vypnutí** měřicího přístroje posuňte spínač **1** dolů přes výstupní otvor laseru **2**. Při vypnutí se kyvná jednotka zajistí.

- ▶ **Neponechávejte zapnutý měřicí přístroj bez dozoru a po používání jej vypněte.** Mohly by být laserovým paprskem oslněny jiné osoby.

Pokud měřicí přístroj nepoužíváte, vypněte jej, aby se šetřila energie.

Nivelační automatika

Pro práci s nivelační automatikou postavte měřicí přístroj na pevný vodorovný podklad nebo ho upevněte na stativ **3**.

Po zapnutí nivelační automatika automaticky vyrovná nerovnosti v samonivelačním rozsahu $\pm 4^\circ$. Nivelace je ukončena, když již laserové čáry neblíkají.

Pokud nelze provést automatickou nivelaci, např. protože je spodní strana měřicího přístroje odchýlená více než o 4° od vodorovné roviny nebo držíte měřicí přístroj v ruce, blíkají laserové čáry trvale v pomalém rytmu a měřicí přístroj pracuje bez nivelační automatiky. Laserové čáry zůstanou zapnuté, obě křížové čáry ale nemusí nutně svírat pravý úhel.

Abyste opět mohli pracovat s nivelační automatikou, polohujte měřicí přístroj tak, aby byla dolní strana vodorovná, a vyčkejte na samonivelaci. Jakmile je měřicí přístroj v samonivelačním rozsahu $\pm 4^\circ$ a je nivelizován, laserové čáry opět trvale svítí.

Při otřesech nebo změnách polohy během provozu se měřicí přístroj automaticky opět zniveluje. Po obnovené nivelaci zkontrolujte polohu vodorovné resp. svislé přímký laseru ve vztahu k referenčnímu bodu, aby se zabránilo chybám.

Pracovní pokyny

- **K označení použijte pouze střed přímký laseru.** Šířka laserové přímký se mění se vzdáleností.

Práce se značkami na laserových čárách (viz obrázky A – B)

Na laserových čárách se ve stejných rozestupech zobrazují značky, které mohou sloužit jako orientační pomůcka. Vzdálenosti značek jsou stejné pouze tehdy, když je měřicí přístroj vyrovnaný kolmo ke stěně. Úhel 90° můžete zkontrolovat pomocí cílové destičky laseru **9**.

Postavte měřicí přístroj na požadované místo, zapněte ho a nechte ho znivelovat. Cílovou destičku laseru **9** umístěte zadní stranou na stěnu. Zaměřte měřicí přístroj tak, aby svislá laserová čára procházela horní a dolní červenou značkou na cílové destičce laseru.

Rozestupy mezi značkami závisí na vzdálenosti měřicího přístroje od stěny. Když změníte vzdálenost, znovu zkontrolujte úhel 90° .

24 | Česky

Práce se stativem

Stativ poskytuje stabilní, výškově přestavitelný měřicí základ. Měřicí přístroj nasadíte otvorem pro stativ **5** na závit $1/4''$ stativu a pevně jej pomocí stavěcího šroubu stativu přišroubujete.

Než zapnete měřicí přístroj, stativ nahrubo vyrovnejte.

Brýle pro práci s laserem (příslušenství)

Brýle pro práci s laserem odfiltrují okolní světlo. Proto se jeví červené světlo laseru pro oko světlejší.

- ▶ **Nepoužívejte brýle pro práci s laserem jako ochranné brýle.** Brýle pro práci s laserem slouží k lepšímu rozpoznání laserového paprsku, ale nechrání před laserovým paprskem.
- ▶ **Nepoužívejte brýle pro práci s laserem jako sluneční brýle nebo v silničním provozu.** Brýle pro práci s laserem nenabízejí kompletní ochranu před UV zářením a snižují vnímání barev.

Údržba a servis

Údržba a čištění

Udržujte měřicí přístroj vždy čistý.

Měřicí přístroj neponořujte do vody nebo jiných kapalin.

Nečistoty otřete vlhkým, měkkým hadříkem. Nepoužívejte žádné čisticí prostředky a rozpouštědla.

Pravidelně čistěte zejména plochy na výstupním otvoru laseru a dbejte přitom na smotky.

Zákaznická a poradenská služba

Zákaznická služba zodpoví Vaše dotazy k opravě a údržbě Vašeho výrobku a též k náhradním dílům. Technické výkresy a informace k náhradním dílům naleznete i na:

www.bosch-pt.com

1 609 92A 1EF | (14.12.15)

Bosch Power Tools

Česky | 25

Tým poradenské služby Bosch Vám rád pomůže při otázkách k našim výrobkům a jejich příslušenství.

V případě veškerých otázek a objednávek náhradních dílů bezpodmínečně uveďte 10místné věcné číslo podle typového štítku výrobku.

Czech Republic

Robert Bosch odbytová s.r.o.

Bosch Service Center PT

K Vápence 1621/16

692 01 Mikulov

Na www.bosch-pt.cz si si můžete objednat opravu Vašeho stroje nebo náhradní díly online.

Tel.: 519 305700

Fax: 519 305705

E-Mail: servis.naradi@cz.bosch.com

www.bosch.cz

Zpracování odpadů

Měřicí přístroje, příslušenství a obaly by měly být dodány k opětovnému zhodnocení nepoškozujícímu životní prostředí.

Neodhazujte měřicí přístroje a akumulátory/baterie do domovního odpadu!

Pouze pro země EU:



Podle evropské směrnice 2012/19/EU musejí být neupotřebitelné měřicí přístroje a podle evropské směrnice 2006/66/ES vadné nebo opotřebované akumulátory/baterie rozebrané shromážděny a dodány k opětovnému zhodnocení nepoškozujícímu životní prostředí.

Změny vyhrazeny.

Bosch Power Tools

1 609 92A 1EF | (14.12.15)

Slovensky

Bezpečnostné pokyny



Aby bola zaistená bezpečná a spoľahlivá práca s meracím prístrojom, je nevyhnutné prečítať si a dodržiavať všetky pokyny. Pokiaľ merací prístroj nebudete používať v súlade s týmito pokynmi, môžete nepriaznivo ovplyvniť integrované ochranné opatrenia v meracom prístroji. Nikdy nesmiete dopustiť, aby boli výstražné štítky na meracom prístroji nečitateľné. **TIETO POKYNY DOBRE USCHOVAJTE A POKIAĽ BUDETE MERACÍ PRÍSTROJ ODOVZDÁVAŤ ĎALEJ, PRILOŽTE ICH.**

- **Buďte opatrný – ak používate iné ako tu uvedené obslužné a aretačné prvky alebo volíte iné postupy. Môže to mať za následok nebezpečnú expozíciu žiarenia.**
- **Tento merací prístroj sa dodáva s výstražným štítkom (na grafickej strane je na obrázku meracieho prístroja označený číslom 7).**



- **Keď nie je text výstražného štítka v jazyku Vašej krajiny, pred prvým použitím produktu ho prelepte dodanou nálepkou v jazyku Vašej krajiny.**



Nesmerujte laserový lúč na osoby ani na zvieratá, ani sami sa nepozerajte priameho či do odrazeného laserového lúča. Môže to spôsobiť oslepenie osôb, nehody alebo poškodenie zraku.

- ▶ **Pokiaľ laserový lúč dopadne do oka, treba vedome zatvoriť oči a okamžite hlavu otočiť od lúča.**
- ▶ **Na laserovom zariadení nevykonávajte žiadne zmeny.**
- ▶ **Nepoužívajte laserové okuliare ako ochranné okuliare.** Laserové okuliare slúžia na lepšie zviditeľnenie laserového lúča, pred laserovým žiarením však nechránia.
- ▶ **Nepoužívajte laserové okuliare ako slnečné okuliare alebo ako ochranné okuliare v cestnej doprave.** Laserové okuliare neposkytujú úplnú ochranu pred ultrafialovým žiarením a znižujú vnímanie farieb.
- ▶ **Merací prístroj nechávajte opravovať len kvalifikovanému personálu, ktorý používa originálne náhradné súčiastky.** Tým sa zaručí, že bezpečnosť meracieho prístroja zostane zachovaná.
- ▶ **Zabráňte tomu, aby tento laserový merací prístroj mohli bez dozoru použiť deti.** Mohli by neúmyselne oslepiť iné osoby.
- ▶ **Nepracujte s týmto meracím prístrojom v prostredí ohrozenom výbuchom, v ktorom sa nachádzajú horľavé kvapaliny, plyny alebo horľavý prípadne výbušný prach.** V tomto meracom prístroji sa môžu vytvárať iskry, ktoré by mohli uvedený prach alebo výpary zapáliť.



Následkom účinku magnetického poľa môže prísť k nenávratnej strate uložených dát. Prostredníctvom magnetov sa vytvára magnetické pole, ktoré môže fungovanie kardiostimulátorov negatívne ovplyvňovať.

- ▶ **Merací prístroj majte v dostatočnej vzdialenosti od magnetických dátových nosičov a prístrojov citlivých na magnetické polia.** Následkom účinku magnetického poľa môže prísť k nenávratnej strate uložených dát.

28 | Slovensky

Popis produktu a výkonu

Používanie podľa určenia

Tento merací prístroj je určený na zisťovanie a kontrolu vodorovných a zvislých línií.

Tento merací prístroj je vhodný výlučne na prevádzku v uzavretých priestoroch.

Vyobrazené komponenty

Číslovanie jednotlivých zobrazených komponentov sa vzťahuje na vyobrazenie meracieho prístroja na grafickej strane tohto Návodu na používanie.

- 1 Vypínač
- 2 Výstupný otvor laserového lúča
- 3 Statív
- 4 Aretácia veka priehradky na batérie
- 5 Statívové uchytienie 1/4"
- 6 Viečko priehradky na batérie
- 7 Výstražný štítok laserového prístroja
- 8 Sériové číslo
- 9 Laserová cieľová tabuľka
- 10 Okuliare na zviditeľnenie laserového lúča*

*Zobrazené alebo popísané príslušenstvo nepatrí do základnej výbavy produktu.

Slovensky | 29

Technické údaje

Křížový laser	QuiGo Plus
Vecné číslo	3 603 F63 6..
Pracovný dosah minimálne ¹⁾	7 m
Presnosť nivelácie	
– pri 0°	±0,8 mm/m
– pri ±4°	±1,0 mm/m
Rozsah samonivelácie typicky	±4°
Doba nivelácie typicky	6 s
Prevádzková teplota	+5 °C... +40 °C
Skladovacia teplota	-20 °C... +70 °C
Relatívna vlhkosť vzduchu max.	90 %
Laserová trieda	2
Typ lasera	635 nm, < 1 mW
C ₆	1
Divergencia	
– Laserová čiara	0,5 mrad (plný uhol)
Statívové uchytenie	1/4"

1) Pracovný dosah sa môže následkom nepriaznivých podmienok (napríklad priame žiarenie slnečného svetla) zmenšiť.

Na jednoznačnú identifikáciu Vášho meracieho prístroja slúži sériové číslo **8** na typovom štítku.

30 | Slovensky

Křížový laser **Quigo Plus**

Batérie	2 x 1,5 VLR3 (AAA)
Doba prevádzky cca	> 5 h
Hmotnosť podľa EPTA-Procedure 01:2014	0,27 kg
Rozmery (dĺžka x šírka x výška)	65 x 65 x 65 mm

1) Pracovný dosah sa môže následkom nepriaznivých podmienok (napríklad priame žiarenie slnečného svetla) zmenšiť.

Na jednoznačnú identifikáciu Vášho meracieho prístroja slúži sériové číslo **8** na typovom štítku.

Montáž

Vkladanie/výmena batérií

Pri prevádzke tohto meracieho prístroja odporúčame používanie alkalicko-mangánových batérií.

Ak chcete otvoriť viečko priehradky na batérie **6** stlačte aretáciu **4** v smere šípky a viečko priehradky na batérie vyberte. Vložte batérie, ktoré sú súčasťou základnej výbavy prístroja. Dávajte pritom pozor na správne pólovanie podľa vyobrazenia v priehradke na batérie.

Ak batérie strácajú kapacitu, potom laserové línie niekoľko sekúnd blikajú v rýchlom takte.

Vymieňajte vždy všetky batérie súčasne. Pri jednej výmene používajte len batérie jedného výrobcu a vždy také, ktoré majú rovnakú kapacitu.

► **Keď merací prístroj nebudete dlhší čas používať, vyberte z neho batérie.**

Počas dlhšieho skladovania meracieho prístroja môžu batérie skorodovať a samočinne sa vybiť.

1 609 92A 1EF | (14.12.15)

Bosch Power Tools

Používanie

Uvedenie do prevádzky

- ▶ **Merací prístroj chráňte pred vlhkom a pred priamym slnečným žiarením.**
- ▶ **Merací prístroj nevystavujte extrémnym teplotám ani žiadnemu kolísaniu teplôt.** Nenechávajte ho odložený dlhší čas napr. v motorovom vozidle. V prípade väčšieho rozdielu teplôt nechajte najprv merací prístroj pred jeho použitím temperovať na teplotu prostredia, v ktorom ho budete používať. Pri extrémnych teplotách alebo v prípade kolísania teplôt môže byť negatívne ovplyvnená presnosť meracieho prístroja.
- ▶ **Vyhýbajte sa prudkým nárazom alebo pádom meracieho prístroja.** Poškodenie meracieho prístroja môže negatívne ovplyvniť presnosť merania prístroja. Po prudkom náraze alebo po páde porovnajte kvôli prekontrolovaniu laserovú líniu s nejakou známou zvislou resp. vodorovnou referenčnou líniou.
- ▶ **Ak budete merací prístroj prepravovať na iné miesto, vypnite ho.** Pri vypnutí sa výkyvná jednotka zablokuje, inak by sa mohla pri prudších pohyboch poškodiť.

Zapínanie/vypínanie

Na **zapnutie** meracieho prístroja posuňte vypínač **1** smerom hore. Ihneď po zapnutí začne merací prístroj vysielať dva laserové lúče z výstupného otvoru **2**.

- ▶ **Nesmerujte laserový lúč na osoby ani na zvieratá, ani sa sami nepozerajte do laserového lúča, dokonca ani z väčšej vzdialenosti.**

Na **vypnutie** ručného meracieho prístroja posuňte vypínač **1** smerom dole nad výstupný otvor laserového lúča **2**. Pri vypnutí sa výkyvná jednotka zablokuje.

- ▶ **Nenechávajte zapnutý merací prístroj bez dozoru a po použití merací prístroj vždy vypnite.** Laserový lúč by mohol oslepiť iné osoby.

Keď merací prístroj nepoužívate, vypnite ho, aby ste ušetrili elektrickú energiu.

32 | Slovensky**Nivelačná automatika**

Na prácu s nivelačnou automatikou umiestnite merací prístroj na vodorovný, pevný podklad alebo ho upevnite na statív **3**.

Po zapnutí nivelačná automatika automaticky vyrovná nerovnosti v rámci samonivelačného rozsahu $\pm 4^\circ$. Nivelácia je ukončená, keď už neblíkajú laserové línie. Ak automatická nivelácia nie je možná, pretože sa napr. spodná strana meracieho prístroja vychýluje o viac ako 4° od horizontály alebo sa merací prístroj drží voľne v ruke, potom laserové línie blikajú trvalo v pomalom takte a merací prístroj pracuje bez nivelačnej automatiky. Laserové línie ostávajú zapnuté, obidve krížové línie už ale nutne neprebiehajú navzájom v pravom uhle.

Ak chcete opätovne pracovať s nivelačnou automatikou, umiestnite merací prístroj do takej polohy, aby bola spodná hrana vodorovne vyrovnaná a vyčkajte na samoniveláciu. Hneď ako sa merací prístroj nachádza v rámci samonivelačného rozsahu $\pm 4^\circ$ a je nivelovaný, potom opäť zsvietia laserové línie trvalo.

V prípade otrasov alebo pri zmenách dĺžky počas prevádzky sa merací prístroj opäť automaticky niveluje. Po novej nivelácii znovu skontrolujte polohy vodorovnej resp. zvislej laserovej línie k referenčným bodom, aby ste sa vyhli chybám merania.

Pokyny na používanie

- **Na označovanie používajte vždy iba stred laserovej línie.** Šírka laserovej línie sa vzdialenosťou mení.

Práca s označeniami na laserových líniách (pozri obrázky A – B)

Na laserových líniách sa v rovnakých odstupoch zobrazujú označenia, ktoré môžu slúžiť ako orientačná pomôcka. Odstupy označení sú rovnaké iba vtedy, keď je merací prístroj vyrovnaný zvislo k stene. 90° uhol môžete kontrolovať pomocou laserovej cieľovej platničky **9**.

Merací nástroj umiestnite na želané miesto, zapnite ho a nechajte ho znivelovať. Laserovú cieľovú platničku **9** umiestnite zadnou stranou k stene. Merací prístroj vyrovnajte tak, aby zvislá laserová línia prebiehala cez horné a dolné červené označenie na laserovej cieľovej platničke.

1 609 92A 1EF | (14.12.15)

Bosch Power Tools

Vzájomné odstupy označení sú závislé od vzdialenosti meracieho prístroja k stene. Opätovne prekontrolujte 90° uhol, keď zmeníte vzdialenosť.

Práca so statívom

Statív poskytuje stabilnú a výškovo nastaviteľnú meraciu podložku. Umiestnite merací prístroj statívnym uchytением 5 na 1/4" závit statívovej skrutky a aretačnou skrútkou statívu ho priskrutkujte na statív.

Ešte predtým, ako zapnete merací prístroj, statív zhruba vyrovnajte.

Okuliare na zviditeľnenie laserového lúča (Príslušenstvo)

Okuliare na zviditeľnenie laserového lúča filtrujú svetlo okolia. Vďaka tomu sa stáva červené svetlo lasera pre oko svetlejším.

- ▶ **Nepoužívajte laserové okuliare ako ochranné okuliare.** Laserové okuliare slúžia na lepšie zviditeľnenie laserového lúča, pred laserovým žiarením však nechránia.
- ▶ **Nepoužívajte laserové okuliare ako snečné okuliare alebo ako ochranné okuliare v cestnej doprave.** Laserové okuliare neposkytujú úplnú ochranu pred ultrafialovým žiarením a znižujú vnímanie farieb.

Údržba a servis

Údržba a čistenie

Udržiavajte svoj merací prístroj vždy v čistote.

Neponárajte merací prístroj do vody ani do iných kvapalín.

Znečistenia utrite vlhkou mäkkou handričkou. Nepoužívajte žiadne čistiace prostriedky ani rozpúšťadlá.

Čistite pravidelne predovšetkým plochy na výstupnom otvore a dávajte pozor, aby ste pritom odstránili prípadné zachytené vlákna tkaniny.

34 | Slovensky**Servisné stredisko a poradenstvo pri používaní**

Servisné stredisko Vám odpovie na otázky týkajúce sa opravy a údržby Vášho produktu ako aj náhradných súčiastok. Rozložené obrázky a informácie k náhradným súčiastkam nájdete aj na web-stránke:

www.bosch-pt.com

Tím poradcov Bosch Vám s radosťou poskytnú pomoc pri otázkach týkajúcich sa našich produktov a ich príslušenstva.

V prípade akýchkoľvek otázok a objednávok náhradných súčiastok uvádzajte bezpodmienečne 10-miestne vecné číslo uvedené na typovom štítku výrobku.

Slovakia

Na www.bosch-pt.sk si môžete objednať opravu vášho stroja alebo náhradné diely online.

Tel.: (02) 48 703 800

Fax: (02) 48 703 801

E-Mail: servis.naradia@sk.bosch.com

www.bosch.sk

Likvidácia

Výrobok, príslušenstvo a obal treba dať na recykláciu šetriacu životné prostredie.

Neodhadzujte opotrebované meracie prístroje ani akumulátory/batérie do komunálneho odpadu!

Len pre krajiny EÚ:

Podľa Európskej smernice 2012/19/EÚ sa musia už nepoužiteľné meracie prístroje a podľa európskej smernice 2006/66/ES sa musia poškodené alebo opotrebované akumulátory/batérie zbierať separovane a treba ich dávať na recykláciu zodpovedajúcu ochrane životného prostredia.

Zmeny vyhradené.

1 609 92A 1EF | (14.12.15)

Bosch Power Tools

Magyar

Biztonsági előírások



Olvassa el és tartsa be valamennyi utasítást, hogy veszélymentesen és biztonságosan tudja kezelni a mérőműszert. Ha a mérőműszert nem a mellékelt előírásoknak megfelelően használja, ez befolyással lehet a mérőműszerbe beépített védelmi intézkedésekre. Soha ne tegye felismerhetetlenné a mérőműszeren található figyelmeztető táblákat. **BIZTOS HELYEN ŐRIZZE MEG EZEKET AZ UTASÍTÁSOKAT, ÉS HA A MÉRŐMŰSZERT TOVÁBBADJA, ADJA TOVÁBB EZEKET AZ UTASÍTÁSOKAT IS.**

- ▶ **Vigyázat** – ha az itt leírtaktól eltérő kezelő vagy beállító berendezéseket használ, vagy más eljárásokat alkalmaz, ez veszélyes sugárterheléshez vezethet.
- ▶ **A mérőműszer egy figyelmeztető táblával kerül szállításra (a képes oldalon a mérőműszer rajzán a 7 számmal van jelölve).**



- ▶ **Ha a figyelmeztető tábla szövege nem az Ön nyelvén van megadva, ragassza át azt az első üzembe helyezés előtt a készülékkel szállított öntapadó címkével, amelyen a szöveg az Ön országában használatos nyelven található.**

36 | Magyar



Ne irányítsa a lézersugarat más személyekre vagy állatokra és saját maga se nézzen bele sem a közvetlen, sem a visszavert lézersugárba. Ellenkező esetben a személyeket elvakíthatja, baleseteket okozhat és megsértheti az érintett személy szemét.

- ▶ **Ha a szemét lézersugárzás éri, csukja be a szemét és lépjen azonnal ki a lézersugár vonalából.**
- ▶ **Ne hajtson végre a lézerberendezésen semmiféle változtatást.**
- ▶ **Ne használja a lézerpontkereső szemüveget védőszemüveggént.** A lézerpontkereső szemüveg a lézersugár felismerésének megkönnyítésére szolgál, de nem nyújt védelmet a lézersugárral szemben.
- ▶ **Ne használja a lézerpontkereső szemüveget napszemüveggént vagy a közlekedésben egyszerű szemüveggént.** A lézerpontkereső szemüveg nem nyújt teljes védelmet az ultrabolya sugárzással szemben és csökkenti a színfelismerési képességet.
- ▶ **A mérőműszert csak szakképzett személyzet csak eredeti pótalkatrészek felhasználásával javíthatja.** Ez biztosítja, hogy a mérőműszer biztonságos műszer maradjon.
- ▶ **Ne hagyja, hogy gyerekek a lézersugárral felszerelt mérőműszert felügyelet nélkül használják.** Ezzel akaratlanul elvakíthatnak más személyeket.
- ▶ **Ne dolgozzon a mérőműszerrel olyan robbanásveszélyes környezetben, ahol éghető folyadékok, gázok vagy porok vannak.** A mérőműszerben szikrák keletkezhetnek, amelyek a port vagy a gőzöket meggyújtják.



Ne vigye a mérőműszert pacemakerek közelébe. A mérőműszer belsejébe beépített mágnes egy mágneses mezőt hoz létre, amely hatással lehet a pacemakerek működésére.

- **Tartsa távol a mérőműszert mágneses adathordozóktól és mágneses mezőkre érzékeny készülékektől.** A mágnes hatása visszafordíthatatlan adatvesztésekhez vezethet.

A termék és alkalmazási lehetőségeinek leírása

Rendeltetészerű használat

A mérőműszer vízszintes és függőleges vonalak meghatározására és ellenőrzésére szolgál.

A mérőműszer kizárólag zárt helyiségekben való használatra alkalmas.

Az ábrázolásra kerülő komponensek

Az ábrázolásra kerülő alkatrészek számozása a mérőműszernek az ábrákat tartalmazó oldalon található ábráira vonatkozik.

- 1 Be-/kikapcsoló
- 2 Lézersugárzás kilépési nyílás
- 3 Háromlábú műszerállvány
- 4 Az elemtartó fiók fedelének reteszelése
- 5 1/4"-os műszerállványcsatlakozó
- 6 Az elemtartó fedele
- 7 Lézer figyelmeztető tábla
- 8 Gyártási szám
- 9 Lézer-céltábla
- 10 Lézerpont kereső szemüveg*

* A képeken látható vagy a szövegben leírt tartozékok részben nem tartoznak a standard szállítmányhoz.

38 | Magyar

Műszaki adatok

Keresztvonalas lézer	Quigo Plus
Cikkszám	3 603 F63 6..
Munkaterület legalább ¹⁾	7 m
Szintezési pontosság	
– 0° mellett	±0,8 mm/m
– ±4° mellett	±1,0 mm/m
Jellemző önszintezési tartomány	±4°
Jellemző szintezési idő	6 s
Üzemi hőmérséklet	+5 °C... +40 °C
Tárolási hőmérséklet	–20 °C... +70 °C
A levegő megengedett legmagasabb nedvességtartalma, max.	90 %
Lézerosztály	2
Lézertípus	635 nm, < 1 mW
C ₆	1
Eltérés	
– Lézervonal	0,5 mrad (teljes szög)
Műszerállványcsatlakozó	1/4"

1) A munkaterület méreteit hátrányos környezeti feltételek (például közvetlen napsugárzás) csökkenthetik.

Az ön mérőműszere a típustáblán található **8** gyártási számmal egyértelműen azonosítható.

Magyar | 39

Keresztvonalas lézer**Quigo Plus**

Elemek	2 x 1,5 VLR3 (AAA)
Üzemidő kb.	> 5 óra
Súly az „EPTA-Procedure 01:2014” (01:2014 EPTA-eljárás) szerint	0,27 kg
Méreték (hosszúság x szélesség x magasság)	65 x 65 x 65 mm

1) A munkaterület méreteit hátrányos környezeti feltételek (például közvetlen napsugárzás) csökkenthetik.

Az ön mérőszere a típus táblán található 8 gyártási számmal egyértelműen azonosítható.

Összeszerelés

Elemek behelyezése/kicserélése

A mérőműszer üzemeltetéséhez alkáli-mangánelemek használatát javasoljuk. Az elemtartó **6** fedelének kinyitásához tolja el a **4** reteszélést a nyíl által jelzett irányban és vegye le a fedelet. Tegye be a készülékkel szállított elemeket. Ügyeljen eközben az elemtartóban található ábrának megfelelő helyes polarításra. Ha az elemek már gyengék, a lézervonalak néhány másodpercig gyorsan villognak.

Mindig valamennyi elemet egyszerre cserélje ki. Csak egyazon gyártó cégtől származó és azonos kapacitású elemeket használjon.

► **Vegye ki az elemeket a mérőműszerből, ha azt hosszabb ideig nem használja.** Az elemek egy hosszabb tárolás során korrodálhatnak, vagy magától kimerülhetnek.

Bosch Power Tools

1 609 92A 1EF | (14.12.15)

40 | Magyar

Üzemeltetés

Üzembevetel

- ▶ **Óvja meg a mérőműszert a nedvességtől és a közvetlen napugárzás behatásától.**
- ▶ **Ne tegye ki a mérőműszert extrém hőmérsékleteknek vagy hőmérsékletingadozásoknak.** Például ne hagyja hosszabb ideig a mérőműszert egy autóban. Nagyobb hőmérsékletingadozások után hagyja a mérőműszert temperálandni, mielőtt azt ismét üzembe venné. Extrém hőmérsékletek vagy hőmérséklet ingadozások befolyásolhatják a mérőműszer mérési pontosságát.
- ▶ **Ügyeljen arra, hogy a mérőműszer ne eshessen le és ne legyen kitéve erősebb lökéseknek vagy ütéseknak.** A mérőműszer megrongálódása befolyással lehet a mérési pontosságra. Egy heves lökés vagy esés után ellenőrzésként mindig hasonlítsa össze a lézervonalat egy ismert függőleges, illetve vízszintes referencia vonallal.
- ▶ **Mindig kapcsolja ki a mérőműszert, ha azt szállítja.** A kikapcsoláskor az inga egység reteszelésre kerül, mivel azt másképp az erős mozgás megrongálhatja.

Be- és kikapcsolás

A mérőműszer **bekapcsolásához** tolja fel az **1** be-/kikapcsolót. A mérőműszer a bekapcsolása után azonnal megkezdí a két lézervonal kibocsátását a **2** kilépő nyílásból.

- ▶ **Sohase irányítsa a lézersugarat személyekre vagy állatokra, és sohasé nézzen bele közvetlenül, – még nagyobb távolságból sem – a lézersugarba.**

A mérőműszer **kikapcsolásához** tolja fel az **1** be-/kikapcsolót lefelé a **2** lézer kilépő nyílása felett. Az ingás egység kikapcsoláskor reteszelésre kerül.

- ▶ **Sohasé hagyja a bekapcsolt mérőműszert felügyelet nélkül és használat után mindig kapcsolja ki a mérőműszert.** A lézersugár más személyeket elvakíthat.

Ha nem használja a mérőműszert, kapcsolja azt ki, hogy takarékoskodjon az energiával.

Szintezési automatika

A szintező automatika használatához állítsa a mérőműszert egy vízszintes, szilárd alapra vagy rögzítse a **3** háromlábú műszerállványra.

A bekapcsolás után a szintező automatika $\pm 4^\circ$ önszintezési tartományon belüli egyenletlenségeket kiegyenlíti. Ha a lézervonalak már nem villognak, a szintezés befejeződött.

Ha automatikus szintezésre nincs lehetőség, például mert a mérőműszer már több mint 4° -kal eltér a vízszintestől, vagy mert a mérőműszert a szabad kézben tartják, akkor a lézervonalak lassú ütemben tartósan villognak és a mérőműszer szintezési automatika nélkül működik. A lézervonalak bekapcsolva maradnak, de a két egymást keresztező vonal már nem feltétlenül áll egymáshoz képest derékszögben.

Ha ismét szintezési automatikával akar dolgozni, hozza a mérőműszert a megfelelő helyzetbe, úgy hogy az alsó oldala vízszintes helyzetbe legyen állítva, majd várja ki az önszintezés végrehajtását. Mihelyt a mérőműszer ismét a $\pm 4^\circ$ önszintezési tartományon belültre kerül és a szintezés végrehajtásra került, a lézervonalak ismét folytonosan kezdenek villogítani.

Ha a berendezés helyzete üzem közben megváltozik, vagy azt rázkódások érik, a mérőműszer ismét automatikusan végrehajt egy önszintezést. A megismételt önszintezés után ellenőrizze a vízszintes, illetve függőleges lézervonalnak a referenciapontokhoz viszonyított helyzetét, hogy elkerülje a hibás méréseket.

Munkavégzési tanácsok

- ▶ **A jelöléshez mindig csak a lézervonal közepét használja.** A lézervonal szélessége a távolságtól függően változik.

42 | Magyar

Munkavégzés a lézervonalakon található jelekkel (lásd az „A” – „B” ábrát)

A lézervonalakon azonos távolságokban jelek találhatóak, amelyek a tájékozódás megkönnyítésére szolgálnak. A jelek közötti távolságok csak akkor azonosak, ha a mérőműszer a falra merőlegesen van beállítva. A 90°-szöget a 9 lézer-céltábla segítségével lehet ellenőrizni.

Állítsa fel a kívánt helyen a mérőműszert, kapcsolja be és várja meg a szintezés végrehajtását. Állítsa a hátával a falhoz a 9 lézer-céltáblát. Állítsa úgy be a mérőműszert, hogy a függőleges lézervonal átmenjen a céltábla felső és alsó piros jelein.

Az egyes jelek egymás közötti távolsága a mérőműszer és a fal közötti távolságtól függ. Ha megváltoztatja a távolságot, ellenőrizze ismét a 90°-szöget.

Munkavégzés a háromlábú műszerállvánnyal

Egy háromlábú műszerállvány egy szilárd, beállítható magasságú mérési alapot nyújt. Tegye fel a mérőműszert az 5 műszerállvány 1/4"-os menetére és a műszerállvány rögzítőcsavarjával rögzítse.

Állítsa be durván a háromlábú műszerállványt, mielőtt bekapcsolná a mérőműszert.

Lézerpont kereső szemüveg (külön tartozék)

A lézerpont kereső szemüveg kiszűri a környező fényt. Ezáltal a lézer piros fénypontja világosabban, jobban kiválik a környezetből.

- ▶ **Ne használja a lézerpontkereső szemüveget védőszemüveggént.** A lézerpontkereső szemüveg a lézersugár felismerésének megkönnyítésére szolgál, de nem nyújt védelmet a lézersugárral szemben.
- ▶ **Ne használja a lézerpontkereső szemüveget napszemüveggént vagy a közlekedésben egyszerű szemüveggént.** A lézerpontkereső szemüveg nem nyújt teljes védelmet az ultrabolya sugárzással szemben és csökkenti a színfelismerési képességet.

Karbantartás és szerviz

Karbantartás és tisztítás

Tartsa mindig tisztán a mérőműszert.

Ne merítse vízbe vagy más folyadékokba a mérőszerszámot.

A szennyeződések egy nedves, puha kendővel törölje le. Ne használjon tisztító- vagy oldószereket.

Mindenek előtt rendszeresen tisztítsa meg a lézer kilépési nyílását és ügyeljen arra, hogy ne maradjanak ott bolyhok vagy szálak.

Vevőszolgálat és használati tanácsadás

A Vevőszolgálat választ ad a termékének javításával és karbantartásával, valamint a pótalkatrészekkel kapcsolatos kérdéseire. A tartalékalkatrészekkel kapcsolatos robbantott ábrák és egyéb információk a címen található:

www.bosch-pt.com

A Bosch Használati Tanácsadó Team szívesen segít, ha termékeinkkel és azok tartozékaival kapcsolatos kérdései vannak.

Ha kérdései vannak vagy pótalkatrészeket szeretne rendelni, okvetlenül adja meg a termék típusábláján található 10-jegyű cikkszámot.

Magyarország

Robert Bosch Kft.

1103 Budapest

Gyömrői út. 120.

A www.bosch-pt.hu oldalon online megrendelheti készülékének javítását.

Tel.: (061) 431-3835

Fax: (061) 431-3888

44 | Magyar

Hulladékkezelés

A mérőműszereket, a tartozékokat és a csomagolást a környezetvédelmi szempontoknak megfelelően kell újrafelhasználásra előkészíteni.

Ne dobja ki a mérőműszereket és az akkumulátorokat/elemeket a háztartási szemétkébe!

Csak az EU-tagországok számára:



Az elhasznált mérőműszerekre vonatkozó 2012/19/EU európai irányelvnek és az elromlott vagy elhasznált akkumulátorokra/elemekre vonatkozó 2006/66/EK európai irányelvnek megfelelően a már nem használható akkumulátorokat/elemeket külön össze kell gyűjteni és a környezetvédelmi szempontoknak megfelelően kell újrafelhasználásra leadni.

A változtatások joga fenntartva.

Русский

Подробности декларации содержатся
во вкладыше в упаковку.

Дата изготовления указана на последней странице обложки Руководства.
Контактная информация относительно импортера содержится на упаковке.

Срок службы изделия

Срок службы изделия составляет 7 лет. Не рекомендуется к эксплуатации по истечении 5 лет хранения с даты изготовления без предварительной проверки (дату изготовления см. на этикетке).

Перечень критических отказов и ошибочные действия персонала или пользователя

- не использовать при появлении дыма непосредственно из корпуса изделия
- не использовать на открытом пространстве во время дождя (в распыляемой воде)
- не включать при попадании воды в корпус

46 | Русский**Критерии предельных состояний**

- поврежден корпус изделия

Тип и периодичность технического обслуживания

Рекомендуется очистить инструмент от пыли после каждого использования.

Хранение

- необходимо хранить в сухом месте
- необходимо хранить вдали от источников повышенных температур и воздействия солнечных лучей
- при хранении необходимо избегать резкого перепада температур
- если инструмент поставляется в мягкой сумке или пластиковом кейсе рекомендуется хранить инструмент в этой защитной упаковке
- подробные требования к условиям хранения смотрите в ГОСТ 15150 (Условие 1)

Транспортировка

- категорически не допускается падение и любые механические воздействия на упаковку при транспортировке
- при разгрузке/погрузке не допускается использование любого вида техники, работающей по принципу зажима упаковки
- подробные требования к условиям транспортировки смотрите в ГОСТ 15150 (Условие 5)

Указания по безопасности



Для обеспечения безопасной и надежной работы с измерительным инструментом должны быть прочитаны и соблюдены все инструкции. Использование измерительного инструмента не в соответствии с настоящими указаниями чревато повреждением интегрированных защитных механизмов. Никогда не изменяйте до неузнаваемости предупредительные таблички на измерительном инструменте. **ХОРОШО СОХРАНИЙТЕ ЭТУ ИНСТРУКЦИЮ И ПЕРЕДАВАЙТЕ ЕЕ ВМЕСТЕ С ПЕРЕДАЧЕЙ ИЗМЕРИТЕЛЬНОГО ИНСТРУМЕНТА.**

- ▶ **Внимание** – использование других не упомянутых здесь элементов управления и регулирования или других методов эксплуатации может подвергнуть Вас опасности для здоровья излучению.
- ▶ Измерительный инструмент поставляется с предупредительной табличкой (на странице с изображением измерительного инструмента показана под номером 7).



- ▶ Если текст предупредительной таблички не на языке Вашей страны, заклейте его перед первой эксплуатацией прилагаемой наклейкой на языке Вашей страны.



Не направляйте луч лазера на людей или животных и сами не смотрите на прямой или отражаемый луч лазера. Этот луч может слепить людей, стать причиной несчастного случая или повредить глаза.

48 | Русский

- ▶ **В случае попадания лазерного луча в глаз глаза нужно намеренно закрыть и немедленно отвернуться от луча.**
- ▶ **Не меняйте ничего в лазерном устройстве.**
- ▶ **Не применяйте лазерные очки в качестве защитных очков.** Лазерные очки служат для лучшего распознавания лазерного луча, однако они не защищают от лазерного излучения.
- ▶ **Не применяйте лазерные очки в качестве солнечных очков или в уличном движении.** Лазерные очки не дают полной защиты от ультрафиолетового излучения и ухудшают восприятие красок.
- ▶ **Ремонт Вашего измерительного инструмента поручайте только квалифицированному персоналу, используя только оригинальные запасные части.** Этим обеспечивается безопасность измерительного инструмента.
- ▶ **Не разрешайте детям пользоваться лазерным измерительным инструментом без надзора.** Они могут неумышленно ослепить людей.
- ▶ **Не работайте с измерительным инструментом во взрывоопасной среде, поблизости от горючих жидкостей, газов и пыли.** В измерительном инструменте могут образоваться искры, от которых может воспламениться пыль или пары.



Не устанавливайте измерительный инструмент вблизи кардиостимуляторов. Магнит создает поле внутри измерительного инструмента, которое может отрицательно влиять на работу кардиостимулятора.

- ▶ **Держите измерительный инструмент вдали от магнитных носителей данных и от приборов, чувствительных к магнитному полю.** Магнит своим действием может привести к невозможной потере данных.

Описание продукта и услуг

Применение по назначению

Настоящий измерительный прибор предназначен для построения и контроля горизонтальных и вертикальных линий.

Измерительный инструмент пригоден исключительно для эксплуатации в закрытых помещениях.

Изображенные составные части

Нумерация представленных составных частей выполнена по изображению измерительного инструмента на странице с иллюстрациями.

- 1 Выключатель
- 2 Отверстие для выхода лазерного луча
- 3 Штатив
- 4 Фиксатор крышки батарейного отсека
- 5 Гнездо под штатив 1/4"
- 6 Крышка батарейного отсека
- 7 Предупредительная табличка лазерного излучения
- 8 Серийный номер
- 9 Визирная марка
- 10 Очки для работы с лазерным инструментом*

*Изображенные или описанные принадлежности не входят в стандартный комплект поставки.

50 | Русский

Технические данные

Перекрестный лазер	Quigo Plus
Товарный №	3 603 F63 6..
Рабочий диапазон, мин. ¹⁾	7 м
Точность нивелирования – при 0° – при ±4°	±0,8 мм/м ±1,0 мм/м
Типичный диапазон автоматического нивелирования	±4°
Типичное время нивелирования	6 с
Рабочая температура	+5 °C... +40 °C
Температура хранения	-20 °C... +70 °C
Относительная влажность воздуха не более	90 %
Класс лазера	2
Тип лазера	635 нм, < 1 мВт
C ₆	1
Расхождение – Лазерная линия	0,5 мрад (полный угол)
Резьба для штатива	1/4"

1) Рабочий диапазон может уменьшаться в результате неблагоприятных окружающих условий (например, прямые солнечные лучи).

Однозначная идентификация Вашего измерительного инструмента возможна по серийному номеру **8** на заводской табличке.

1 609 92A 1EF | (14.12.15)

Bosch Power Tools

Русский | 51

Перекрестный лазер**Quigo Plus**

Батарейки	2 x 1,5 В LR3 (AAA)
Продолжительность работы, ок.	> 5 ч
Вес согласно ЕРТА-Procedure 01:2014	0,27 кг
Размеры (длина x ширина x высота)	65 x 65 x 65 мм

1) Рабочий диапазон может уменьшаться в результате неблагоприятных окружающих условий (например, прямые солнечные лучи).

Однозначная идентификация Вашего измерительного инструмента возможна по серийному номеру **8** на заводской табличке.

Сборка

Установка/замена батареек

В измерительном инструменте рекомендуется использовать щелочно-марганцевые батарейки.

Для открытия батарейного отсека **6** нажмите фиксатор **4** в направлении стрелки и снимите крышку наверх. Вставьте батареи, поставляемые в комплекте с инструментом. Следите при этом за правильной полярностью согласно изображению в отсеке батарей.

Если батареи садятся, лазерные линии начинают быстро мигать на протяжении нескольких секунд.

Всегда заменяйте все батарейки одновременно. Применяйте только батарейки одного изготовителя и с одинаковой емкостью.

► **Если Вы не пользуетесь продолжительное время измерительным инструментом, то батарейки должны быть вынуты из инструмента.**

При продолжительном хранении батарейки могут окислиться и разрядиться.

Bosch Power Tools

1 609 92A 1EF | (14.12.15)

Работа с инструментом

Эксплуатация

- ▶ **Защищайте измерительный инструмент от влаги и прямых солнечных лучей.**
- ▶ **Не подвергайте измерительный инструмент воздействию экстремальных температур и температурных перепадов.** В частности, не оставляйте его на длительное время в машине. При больших перепадах температуры сначала дайте измерительному инструменту стабилизировать свою температуру, прежде чем начинать работать с ним. Экстремальные температуры и температурные перепады могут отрицательно влиять на точность измерительного инструмента.
- ▶ **Защищайте измерительный инструмент от сильных ударов и падений.** Повреждения инструмента могут отрицательно повлиять на точность измерения. После сильного удара или падения инструмента сравните лазерные линии для контроля с известными вертикальными или горизонтальными опорными линиями.
- ▶ **При транспортировке выключайте измерительный инструмент.** При выключении блокируется маятниковый механизм, который иначе при резких движениях может быть поврежден.

Включение/выключение

Чтобы **включить** измерительный инструмент, передвиньте выключатель **1** вверх. Измерительный инструмент сразу после включения начинает излучать две лазерные линии из отверстия для выхода лазерного луча **2**.

- ▶ **Не направляйте лазерный луч на людей или животных и не смотрите сами в лазерный луч, в том числе и с большого расстояния.**

Чтобы **выключить** измерительный инструмент, передвиньте выключатель **1** вниз, чтобы он оказался над отверстием для выхода лазерного луча **2**. При выключении маятниковый механизм блокируется.

► **Не оставляйте без присмотра включенный измерительный инструмент и выключайте его после использования.** Другие лица могут быть ослеплены лазерным лучом.

В целях экономии электроэнергии выключайте измерительный инструмент, если Вы им не пользуетесь.

Автоматическое нивелирование

Для работы с функцией автоматического нивелирования установите измерительный инструмент на прочное горизонтальное основание или закрепите его на штативе **3**.

После включения автоматическое нивелирование автоматически выравнивает неровности в диапазоне автоматического нивелирования $\pm 4^\circ$. Нивелирование завершено, как только лазерные линии перестали мигать.

Если автоматическое нивелирование выполнить невозможно, напр., в силу того, что нижняя сторона измерительного инструмента отклоняется от горизонтали более чем на 4° , или в силу того, что Вы свободно держите измерительный инструмент в руке, лазерные линии постоянно медленно мигают и измерительный инструмент работает без функции автоматического нивелирования. Лазерные линии остаются включенными, но обе перекрещивающиеся линии не обязательно должны проходить под прямым углом по отношению друг к другу.

Чтобы снова работать с функцией автоматического нивелирования, позиционируйте измерительный инструмент таким образом, чтобы нижняя сторона была выровнена по горизонтали, и подождите, пока не закончится процесс самонивелирования. Как только измерительный инструмент вернется в диапазон автоматического нивелирования $\pm 4^\circ$ и выполнит самонивелирование, лазерные линии опять будут светиться непрерывным светом.

При толчках и изменениях положения во время работы измерительный инструмент автоматически производит нивелирование. После повторного нивелирования проверьте положение горизонтальной и вертикальной лазерной линии по отношению к реперным точкам для предотвращения ошибок.

54 | Русский**Указания по применению****► Используйте всегда только середину лазерной линии для отметки.**

Ширина лазерной линии изменяется по мере удаления.

Работа с метками на лазерных линиях (см. рис. А – В)

На лазерных линиях с равными промежутками отображаются метки, помогающие лучше ориентироваться. Промежутки между метками одинаковы лишь в том случае, когда измерительный инструмент выровнен горизонтально по отношению к стене. Угол 90° можно проверить при помощи визирной марки **9**.

Установите измерительный инструмент в желаемое положение, включите его и дайте ему самонивелироваться. Установите визирную марку **9** тыльной стороной к стене. Выводите измерительный инструмент так, чтобы вертикальная лазерная линия проходила через верхнюю и нижнюю красную отметку на визирной марке.

Промежутки между метками зависят от расстояния от измерительного инструмента до стены. При изменении этого расстояния снова проверьте угол 90° .

Работа со штативом

Штатив обеспечивает стабильную, регулируемую по высоте опору для измерений. Установите измерительный инструмент гнездом под штатив **5** на резьбу $1/4"$ штатива и зафиксируйте его с помощью фиксирующего винта штатива.

Грубо выровняйте штатив, прежде чем включать измерительный инструмент.

Очки для работы с лазерным инструментом (принадлежности)

Лазерные очки отфильтровывают окружающий свет. Благодаря этому красный свет лазера становится более ярким для человеческого глаза.

► Не применяйте лазерные очки в качестве защитных очков. Лазерные очки служат для лучшего распознавания лазерного луча, однако они не защищают от лазерного излучения.

- **Не применяйте лазерные очки в качестве солнечных очков или в личном движении.** Лазерные очки не дают полной защиты от ультрафиолетового излучения и ухудшают восприятие красок.

Техобслуживание и сервис

Техобслуживание и очистка

Содержите измерительный инструмент постоянно в чистоте.

Никогда не погружайте измерительный инструмент в воду или другие жидкости.

Вытирайте загрязнения сухой и мягкой тряпкой. Не используйте никаких очищающих средств или растворителей.

Очищайте регулярно особенно поверхности у выходного отверстия лазера и следите при этом за ворсинками.

Сервис и консультирование на предмет использования продукции

Сервисная мастерская ответит на все Ваши вопросы по ремонту и обслуживанию Вашего продукта и по запчастям. Монтажные чертежи и информацию по запчастям Вы найдете также по адресу:

www.bosch-pt.com

Коллектив сотрудников Bosch, предоставляющий консультации на предмет использования продукции, с удовольствием ответит на все Ваши вопросы относительно нашей продукции и ее принадлежностей.

Пожалуйста, во всех запросах и заказах запчастей обязательно указывайте 10-значный товарный номер по заводской табличке изделия.

Для региона: Россия, Беларусь, Казахстан, Украина

Гарантийное обслуживание и ремонт электроинструмента, с соблюдением требований и норм изготовителя производятся на территории всех стран только в фирменных или авторизованных сервисных центрах «Роберт Бош».

56 | Русский

ПРЕДУПРЕЖДЕНИЕ! Использование контрафактной продукции опасно в эксплуатации, может привести к ущербу для Вашего здоровья. Изготовление и распространение контрафактной продукции преследуется по Закону в административном и уголовном порядке.

Россия

Уполномоченная изготовителем организация:

ООО «Роберт Бош»

Вашутинское шоссе, вл. 24

141400, г.Химки, Московская обл.

Россия

Тел.: 8 800 100 8007 (звонок по России бесплатный)

E-Mail: info.powertools@ru.bosch.com

Полную и актуальную информацию о расположении сервисных центров и приёмных пунктов Вы можете получить:

- на официальном сайте www.bosch-pt.ru
- либо по телефону справочно – сервисной службы Bosch 8 800 100 8007 (звонок по России бесплатный)

Беларусь

ИП «Роберт Бош» ООО

Сервисный центр по обслуживанию электроинструмента

ул. Тимирязева, 65А-020

220035, г. Минск

Беларусь

Тел.: +375 (17) 254 78 71

Тел.: +375 (17) 254 79 15/16

Факс: +375 (17) 254 78 75

E-Mail: pt-service.by@bosch.com

Официальный сайт: www.bosch-pt.by

Казахстан

ТОО «Роберт Бош»
Сервисный центр по обслуживанию электроинструмента
г. Алматы
Казахстан
050050
пр. Райымбека 169/1
уг. ул. Коммунальная
Тел.: +7 (727) 232 37 07
Факс: +7 (727) 233 07 87
E-Mail: info.powertools.ka@bosch.com
Официальный сайт: www.bosch.kz; www.bosch-pt.kz

Утилизация

Отслужившие свой срок измерительные инструменты, принадлежности и упаковку следует сдавать на экологически чистую рекуперацию отходов. Не выбрасывайте измерительные инструменты и аккумуляторные батареи/батарейки в бытовой мусор!

Только для стран-членов ЕС:

В соответствии с европейской директивой 2012/19/EU отслужившие измерительные инструменты и в соответствии с европейской директивой 2006/66/EC поврежденные либо отработанные аккумуляторы/батарейки нужно собирать отдельно и сдавать на экологически чистую рекуперацию.

Возможны изменения.

Українська



Прочитайте всі вказівки і дотримуйтеся їх, щоб працювати з вимірювальним інструментом безпечно та надійно. Використання вимірювального інструмента без дотримання цих інструкцій може призвести до пошкодження інтегрованих захисних механізмів. Ніколи не доводьте попереджувальні таблички на вимірювальному інструменті до невідомості. **ДОБРЕ ЗБЕРІГАЙТЕ ЦІ ВКАЗІВКИ І ПЕРЕДАВАЙТЕ ЇХ РАЗОМ З ВИМІРЮВАЛЬНИМ ІНСТРУМЕНТОМ.**

- ▶ **Обережно** – використання засобів обслуговування і налаштування, що відрізняються від зазначених в цій інструкції, або використання дозволених засобів у незволнений спосіб, може призводити до небезпечних вибухів випромінювання.
- ▶ **Вимірювальний інструмент** постачається з попереджувальною табличкою (на зображенні вимірювального інструменту на сторінці з малюнком вона позначена номером 7).



- ▶ Якщо текст попереджувальної таблички не на мові Вашої країни, заклейте його перед першою експлуатацією доданою наклейкою на мові Вашої країни.



Не направляйте лазерний промінь на людей або тварин, і самі не дивіться на прямий або відображуваний лазерний промінь. Він може засліпити інших людей, спричинити нещасні випадки або пошкодити очі.

- ▶ У разі потрапляння лазерного променя в око, навмисне заплющьте очі і відразу відверніться від променя.
- ▶ Нічого не міняйте в лазерному пристрої.
- ▶ Не використовуйте окуляри для роботи з лазером в якості захисних окулярів. Окуляри для роботи з лазером призначені для кращого розпізнавання лазерного променя, але вони не захищають від лазерного проміння.
- ▶ Не використовуйте окуляри для роботи з лазером для захисту від сонця і за кермом. Окуляри для роботи з лазером не захищають повністю від УФ-проміння і погіршують розпізнавання кольорів.
- ▶ Віддавайте свій вимірювальний прилад на ремонт лише кваліфікованим фахівцям та лише з використанням оригінальних запчастин. Тільки за таких умов Ваш вимірювальний прилад і надалі буде залишатися безпечним.
- ▶ Не дозволяйте дітям користуватися без нагляду лазерним вимірювальним приладом. Вони можуть ненавмисне засліпити інших людей.
- ▶ Не працюйте з вимірювальним приладом у середовищі, де існує небезпека вибуху внаслідок присутності горючих рідин, газів або пилу. У вимірювальному приладі можуть утворюватися іскри, від яких може займатися пил або пари.



Не встановлюйте вимірювальний прилад поблизу кардіостимуляторів. Магніт створює поле, яке може негативно впливати на функціональну здатність кардіостимулятора.

60 | Українська

- **Тримайте вимірювальний прилад на відстані від магнітних носіїв даних і чутливих до магнітних полів приладів.** Магніт своєю дією може призвести до необоротної втрати даних.

Опис продукту і послуг

Призначення

Вимірювальний прилад призначений для визначення і перевірення горизонтальних і вертикальних ліній.

Вимірювальний прилад придатний для експлуатації виключно в приміщенні.

Зображені компоненти

Нумерація зображених компонентів посилається на зображення вимірювального приладу на сторінці з малюнком.

- 1 Вимикач
- 2 Вихідний отвір для лазерного променя
- 3 Штатив
- 4 Фіксатор секції для батарейок
- 5 Гніздо під штатив 1/4"
- 6 Кришка секції для батарейок
- 7 Попереджувальна табличка для роботи з лазером
- 8 Серійний номер
- 9 Візирна марка
- 10 Окуляри для роботи з лазером*

*Зображене чи описане приладдя не належить до стандартного обсягу поставки.

1 609 92A 1EF | (14.12.15)

Bosch Power Tools

Українська | 61

Технічні дані

Перехресний лазер	Quigo Plus
Товарний номер	3 603 F63 6..
Робочий діапазон, мін. ¹⁾	7 м
Точність нівелювання – при 0° – при ±4°	±0,8 мм/м ±1,0 мм/м
Діапазон автоматичного нівелювання, типовий	±4°
Тривалість нівелювання, типова	6 с
Робоча температура	+5 °C... +40 °C
Температура зберігання	-20 °C... +70 °C
Відносна вологість повітря макс.	90 %
Клас лазера	2
Тип лазера	635 нм, < 1 мВт
C ₆	1
Розходження – Лазерна лінія	0,5 мрад (повний кут)
Гніздо під штатив	1/4"

1) Робочий діапазон може зменшуватися внаслідок несприятливих умов (напр., прямі сонячні промені).

Для точної ідентифікації вимірювального приладу на заводській табличці позначений серійний номер **8**.

Bosch Power Tools

1 609 92A 1EF | (14.12.15)

62 | Українська

Перехресний лазер**Quigo Plus**

Батарейки	2 x 1,5 В LR3 (AAA)
Робочий ресурс, прибіл.	> 5 год.
Вага відповідно до EPTA-Procedure 01:2014	0,27 кг
Розміри (довжина x ширина x висота)	65 x 65 x 65 мм

1) Робочий діапазон може зменшуватися внаслідок несприятливих умов (напр., прямі сонячні промені).

Для точної ідентифікації вимірювального приладу на заводській табличці позначений серійний номер 8.

Монтаж**Вставлення/заміна батарейок**

Для вимірювального приладу рекомендується використовувати виключно лужно-марганцеві батареї.

Щоб відкрити кришку секції для батарейок **6**, натисніть на фіксатор **4** в напрямку стрілки і підніміть кришку секції для батарейок угору. Встроміть додані батарейки. Зважайте при цьому на правильну полярність, як це показано у секції для батарейок.

Якщо батарейки сідають, лазерні лінії швидко миготять декілька секунд.

Завжди міняйте одночасно всі батарейки. Використовуйте лише батарейки одного виробника і однакової ємності.

- **Виймайте батарейки, якщо Ви тривалий час не будете користуватися вимірювальним приладом.** При тривалому зберіганні батарейки можуть кородувати і саморозряджатися.

1 609 92A 1EF | (14.12.15)

Bosch Power Tools

Експлуатація

Початок роботи

- ▶ **Захищайте вимірювальний прилад від вологи і сонячних променів.**
- ▶ **Не допускайте впливу на вимірювальний прилад екстремальних температур та температурних перепадів.** Зокрема, не залишайте його на тривалий час в машині. Якщо вимірювальний прилад зазнав впливу перепаду температур, перш ніж вмикати його, дайте йому стабілізувати свою температуру. Екстремальні температури та температурні перепади можуть погіршувати точність вимірювального приладу.
- ▶ **Уникайте сильних поштовхів та падіння вимірювального приладу.** В результаті пошкодження вимірювального приладу може погіршитися його точність. Після сильного поштовху або падіння перевірте лазерну лінію за допомогою вже існуючої горизонтальної або вертикальної базової лінії.
- ▶ **Під час транспортування вимірювального приладу вимикайте його.** При вимкненні приладу маятниковий вузол блокується, щоб запобігти пошкодженню внаслідок сильних поштовхів.

Вмикання/вимкання

Щоб **увімкнути** вимірювальний інструмент, посуньте вимикач **1** вверх. Відразу після вмикання вимірювальний інструмент випромінює дві лазерні лінії із вихідного отвору для лазерного променя **2**.

- ▶ **Не спрямовуйте лазерний промінь на людей і тварин і не дивіться у лазерний промінь, включаючи і з великої відстані.**

Щоб **вимкнути** вимірювальний інструмент, посуньте вимикач **1** вниз, щоб він опинився над вихідним отвором для лазерного променя **2**. При вимкненні маятниковий вузол блокується.

- ▶ **Не залишайте увімкнений вимірювальний прилад без нагляду, після закінчення роботи вимикайте вимірювальний прилад.** Інші особи можуть бути засліплені лазерним променем.

64 | Українська

З метою економії електроенергії вимикайте вимірювальний інструмент, якщо Ви ним саме не користуєтесь.

Автоматичне нівелювання

Щоб працювати із функцією автоматичного нівелювання, встановіть вимірювальний інструмент на тверду горизонтальну поверхню або закріпіть його на штативі **3**.

Після вмикання автоматичне нівелювання автоматично вирівнює нерівності у межах діапазону самонівелювання $\pm 4^\circ$. Нівелювання завершено, як тільки лазерні лінії припиняють блимати.

Якщо автоматичне нівелювання неможливе, напр., коли нижній бік вимірювального інструменту відхиляється від горизонталі більше ніж на 4° або тому, що Ви вільно тримаєте вимірювальний інструмент в руці, тоді лазерні лінії постійно повільно блимають і вимірювальний інструмент працює без функції автоматичного нівелювання. Лазерні лінії залишаються увімкненими, але обидві перехресні лінії не обов'язково повинні проходити під прямим кутом одна до одної.

Щоб знову мати змогу працювати із функцією автоматичного нівелювання, позиціонуйте вимірювальний інструмент так, щоб нижній бік був вирівняний горизонтально, і зачекайте, поки не буде здійснено автоматичне нівелювання. Як тільки вимірювальний прилад повернеться в діапазон автоматичного нівелювання $\pm 4^\circ$ і виконає самонівелювання, лазерні лінії знову починають безперервно світитися.

При струсах та змінах положення протягом експлуатації вимірювальний прилад знову автоматично нівелюється. Після повторного нівелювання, щоб запобігти помилкам, перевірте положення горизонтальної чи вертикальної лазерної лінії відносно до базових точок.

Вказівки щодо роботи

- ▶ Для позначення завжди використовуйте середину лазерної лінії.

Ширина лазерної лінії міняється в залежності від відстані.

Робота з мітками на лазерних лініях (див. мал. А – В)

На лазерних лініях через рівні проміжки відображаються мітки, які допомагають орієнтуватися. Проміжки між мітками є рівними, лише якщо вимірювальний інструмент є вирівняний горизонтально по відношенню до стіни. Кут 90° можна перевіряти за допомогою візирної марки **9**.

Встановіть вимірювальний інструмент у бажане положення, увімкніть його і зачекайте, поки не закінчиться самонівелювання. Встановіть візирну марку **9** тильною частиною до стіни. Вирівняйте вимірювальний інструмент так, щоб вертикальна лазерна лінія проходила через червоні позначки у верхній та нижній частині візирної марки.

Проміжки між мітками залежать від відстані між вимірювальним інструментом і стіною. У разі зміни цієї відстані знову перевірте кут 90° .

Робота зі штативом

Штатив забезпечує стабільну підставку для вимірювання, висоту якої можна регулювати. Поставте вимірювальний прилад гніздом під штатив **5** на різьбу $1/4"$ штатива і затисніть його фіксуючим гвинтом штатива.

Грубо вирівняйте штатив, перш ніж вмикати вимірювальний прилад.

Окуляри для роботи з лазером (приладдя)

Окуляри для роботи з лазером відфільтровують світло зовнішнього середовища. Завдяки цьому червоне світло лазера здається для очей світлішим.

- ▶ **Не використовуйте окуляри для роботи з лазером в якості захисних окулярів.** Окуляри для роботи з лазером призначені для кращого розпізнавання лазерного променя, але вони не захищають від лазерного проміння.
- ▶ **Не використовуйте окуляри для роботи з лазером для захисту від сонця і за кермом.** Окуляри для роботи з лазером не захищають повністю від УФ-проміння і погіршують розпізнавання кольорів.

66 | Українська

Технічне обслуговування і сервіс

Технічне обслуговування і очищення

Завжди тримайте вимірювальний прилад в чистоті.

Не занурюйте вимірювальний прилад у воду або інші рідини.

Витирайте забруднення вологою м'якою ганчіркою. Не користуйтеся мийними засобами і розчинниками.

Зокрема, регулярно очищайте поверхні коло вихідного отвору лазера і слідкуйте при цьому за тим, щоб не залишалось ворсинки.

Сервіс та надання консультацій щодо використання продукції

Сервісна майстерня відповідь на запитання стосовно ремонту і технічного обслуговування Вашого виробу. Малюнки в деталях і інформацію щодо запчастин можна знайти за адресою:

www.bosch-pt.com

Команда співробітників Bosch з надання консультацій щодо використання продукції із задоволенням відповідь на Ваші запитання стосовно нашої продукції та приладдя до неї.

При всіх додаткових запитаннях та замовленні запчастин, будь ласка, зазначайте 10-значний номер для замовлення, що стоїть на паспортній таблиці продукту.

Гарантійне обслуговування і ремонт електроінструменту здійснюються відповідно до вимог і норм виготовлювача на території всіх країн лише у фірмових або авторизованих сервісних центрах фірми «Роберт Бош». **ПОПЕРЕДЖЕННЯ!** Використання контрафактної продукції небезпечне в експлуатації і може мати негативні наслідки для здоров'я. Виготовлення і розповсюдження контрафактної продукції переслідується за Законом в адміністративному і кримінальному порядку.

1 609 92A 1EF | (14.12.15)

Bosch Power Tools

Україна

ТОВ «Роберт Бош»
Сервісний центр електроінструментів
вул. Крайня, 1, 02660, Київ-60
Україна
Тел.: (044) 4 90 24 07 (багатоканальний)
E-Mail: pt-service.ua@bosch.com
Офіційний сайт: www.bosch-powertools.com.ua

Адреса Регіональних гарантійних сервісних майстерень зазначена в Національному гарантійному талоні.

Утилізація

Вимірювальні прилади, приладдя і упаковку треба здавати на екологічно чисту повторну переробку.

Не викидайте вимірювальні інструменти та акумуляторні батареї/батарейки в побутове сміття!

Лише для країн ЄС:

Відповідно до європейської директиви 2012/19/EU та європейської директиви 2006/66/EC відпрацьовані вимірювальні прилади, пошкоджені або відпрацьовані акумуляторні батареї/батарейки повинні здаватися окремо і утилізуватися екологічно чистим способом.

Можливі зміни.

68 | Қазақша

Қазақша

Декларация мәліметтерін орамдың
қосымша парағында табасыз.

Өндіру күні нұсқаулықтың соңғы, мұқабә бетінде көрсетілген.
Импорттаушы контакттік мәліметін орамада табу мүмкін.

Өнімді пайдалану мерзімі

Өнімнің қызмет ету мерзімі 7 жыл. Өндірілген мерзімнен бастап (өндіру күні
зауыт тақтайшасында жазылған) істетпей 5 жыл сақтағаннан соң, өнімді
тексерусіз (сервистік тексеру) пайдалану ұсынылмайды.

Қызметкер немесе пайдаланушының қателіктері мен істен шығу себептерінің тізімі

- өнім корпусынан тікелей түтін шықса, пайдаланбаңыз
- жауын – шашын кезінде сыртта (далада) пайдаланбаңыз
- корпус ішіне су кірсе құрылғыны қосушы болмаңыз

Шекті күй белгілері

- өнім корпусының зақымдалуы

1 609 92A 1EF | (14.12.15)

Bosch Power Tools

Қызмет көрсету түрі мен жиілігі

Әр пайдаланудан соң өнімді тазалау ұсынылады.

Сақтау

- құрғақ жерде сақтау керек
- жоғары температура көзінен және күн сәулелерінің әсерінен алыс сақтау керек
- сақтау кезінде температураның кенет ауытқуынан қорғау керек
- егер құрал жұмсақ сөмке немесе пластик кейсте жеткізілсе оны осы өзінің қорғағыш қабында сақтау ұсынылады
- сақтау шарттары туралы қосымша ақпарат алу үшін MEMCT 15150 (Шарт 1) құжатын қараңыз

Тасымалдау

- тасымалдау кезінде өнімді құлатуға және кез келген механикалық ықпал етуге қатаң тыйым салынады
- босату/жүктеу кезінде пакетті қысатын машиналарды пайдалануға рұқсат берілмейді.
- тасымалдау шарттары талаптарын MEMCT 15150 (5 шарт) құжатын оқыңыз.

Қауіпсіздік нұсқаулары



Өлшеу құралын қауіпсіз және сенімді пайдалану үшін барлық нұсқауларды мұқият оқып, жұмыс барысында ескеріңіз. Өлшеу құралын осы нұсқауларға сай пайдаланбау өлшеу құралындағы кірістірілген қауіпсіздік шараларына жағымсыз әсер етеді. Өлшеу құралындағы ескертулерді көрінбейтін қылмаңыз. **ОСЫ НҰСҚАУЛАРДЫ САҚТАП, ӨЛШЕУ ҚҰРАЛЫН БАСҚАЛАРҒА БЕРГЕНДЕ ОЛАРДЫ ҚОСА ҰСЫНЫҢЫЗ.**

70 | Қазақша

- ▶ Абай болыңыз – егер осы жерде берілген пайдалану немесе түзету құралдарынан басқа құралдан пайдаланса немесе басқа жұмыс әдістері орындалса бұл қауіпті сәулеге шалынуға алып келуі мүмкін.
- ▶ Өлшеу құралы ескерту тақтасымен жабдықталған (өлшеу құралының суретінде графика бетінде 7 нөмірімен белгіленген).



- ▶ Егер ескерту жапсырмасы сіздің еліңіз тіліде болмаса, алғашқы пайдаланудан алдын оның орнына сіздің еліңіз тілінде болған жапсырманы жабыстрыңыз.



Лазер сәулесін адам немесе жануарларға бағыттамаңыз және өзіңіз де тікелей немесе шағылған лазер сәулесіне қарамаңыз. Осылай адамдардың көзін шағылдыруы мүмкін, сәтсіз оқиғаларға алып келуі және көзді зақымдауы мүмкін.

- ▶ Егер лазер сәулесі көзге түссе көздерді жұмып басты сәуледен ары қарату керек.
- ▶ Лазер құрылығысында ешқандай өзгертуды орындамаңыз.
- ▶ Лазер көру көзілдірігін қорғаныш көзілдірігі ретінде пайдаланбаңыз. Лазер көру көзілдірігі лазер сәулесін жақсырақ көру үшін қызмет жасайды, бірақ ол лазер сәулесінен қорғамайды.
- ▶ Лазер көру көзілдірігін күн көзілдірігі ретінде немесе жол қозғалысында пайдаланбаңыз. Лазер көрі көзілдірігі ультрафиолет сәулелерінен толық қорғамай рең көру қабілетін азайтады.
- ▶ Өлшеу құралын тек білікті маманға және арнаулы бөлшектермен жөндетіңіз. Сол арқылы өлшеу құрал қауіпсіздігін сақтайсыз.

- ▶ **Балалар лазер өлшеу құралын бақылаусыз пайдаланбасын.** Олар білмей адамдардың көзін шағылыстыру мүмкін.
- ▶ **Жанатын сұйықтықтар, газдар немесе шаң жиылған жарылыс қаупі бар ортада өлшеу құралын пайдаланбаңыз.** Өлшеу құралы ұшқын шығарып, шаңды жандырып, өрт тудыруы мүмкін.



Өлшеу құралын кардиостимулятор жанына қоймаңыз.
Өлшеу құралының ішіндегі магнит арқылы кардиостимулятор жұмысына әсер ететін өріс жасалады.

- ▶ **Өлшеу құралын магнитті дерек тасымалдаушылар мен магнитке сезімтал аспаптардан алыс ұстаңыз.** Магнит әсері қалпына келтіріп болмайтын деректер жоғалтуына алып келуі мүмкін.

Өнім және қызмет сипаттамасы

Тағайындалу бойынша қолдану

Өлшеу құралы көлденең және тік сызықтарды өлшеу және тексеруге арналған.

Өлшеу құралы тек жабық жұмыс жайларында пайдалануға ғана арналған.

Бейнеленген құрамды бөлшектер

Көрсетілген құрамдастар нөмірі суреттер бар беттегі өлшеу құралының сипаттамасына қатысты.

- 1 Қосқыш/өшіргіш
- 2 Лазер сәулесінің шығыс тесігі
- 3 Таған
- 4 Батарея бөлімі қақпағының құлпы
- 5 Штатив патроны 1/4"
- 6 Батарея бөлімі қақпағы

72 | Қазақша

- 7 Лазер ескерту тақтасы
- 8 Сериялық нөмір
- 9 Лазер нысандық тақтасы
- 10 Лазер көру көзілдірігі*

* Бейнеленген немесе сипатталған жабдықтар стандартты жеткізу көлемімен қамтылмайды.

Техникалық мәліметтер

Айқыш-ұйқыш сызық	Quigo Plus
Өнім нөмірі	3 603 F63 6..
Жұмыс аймағы кемінде ¹⁾	7 м
Нивелирлеу дәлдігі	
– 0-де°	±0,8 мм/м
– ±4-де°	±1,0 мм/м
Әдеттегі өз нивелирлеу аймағы	±4°
Әдеттегі нивелирлеу уақыты	6 с
Жұмыс температурасы	+5 °C... +40 °C
Сақтау температурасы	-20 °C... +70 °C
Салыстырмалы ауа ылғалдығы макс.	90 %
Лазер сынығы	2
Лазер түрі	635 нм, < 1 мВт
C ₆	1

1) Жұмыс аймағын қолайсыз қоршау шарттарында (мысалы тікелей күн сәулелерінде) қысқарту мүмкін.

1 609 92A 1EF | (14.12.15)

Bosch Power Tools

Қазақша | 73

Айқыш-ұйқыш сызық**Quigo Plus**

Айырмашылық – Лазер сызығы	0,5 мрад (толық бұрыш)
Штатив патроны	1/4"
Батареялар	2 x 1,5 В LR3 (AAA)
Пайдалану ұзақтығы шам.	> 5 с
ЕРТА-Procedure 01:2014 құжатына сай салмағы	0,27 кг
Өлшемдері (ұзындығы x ені x биіктігі)	65 x 65 x 65 мм

1) Жұмыс аймағын қолайсыз қоршау шарттарында (мысалы тікелей күн сәулелерінде) қысқарту мүмкін.

Жинау**Батареяларды салу/алмастыру**

Өлшеу құралы үшін алкалин марганец батареясын пайдалану ұсынылады. Батарея бөлімінің қақпағын **6** ашу үшін **4** ысырмасын көрсеткі бағытында басып батарея бөлімінің қақпағын алып қойыңыз. Жинақтағы батареяларды салыңыз. Осында полюстары батарея бөліміндегі суретте көрсетілгендей дұрыс болуына көз жеткізіңіз.

Егер батареялар әлсіз болса, онда лазер сызықтары бірнеше секунд жылдам жыпылықтайды.

Барлық батареяларды бірдей алмастырыңыз. Тек бір өндірушінің және қуаты бірдей батареяларды пайдаланыңыз.

► **Егер ұзақ уақыт пайдаланбасаңыз батареяны өлшеу құралынан алып қойыңыз.** Ұзақ уақыт жатқан батареяларды тот басуы және зарядын жоғалтуы мүмкін.

Bosch Power Tools

1 609 92A 1EF | (14.12.15)

74 | Қазақша

Пайдалану

Пайдалануға ендіру

- ▶ **Өлшеу құралын сыздан және тікелей күн сәулелерінен сақтаңыз.**
- ▶ **Өлшеу құралына айрықша температура немесе температура тербелулері әсер етпеуі тиіс.** Оны мысалы автокөлікте ұзақ уақыт қалдырмаңыз. Үлкен температура тербелулері жағдайында алдымен өлшеу құралын температурасын дұрыстап соң пайдаланыңыз. Айрықша температура немесе температура тербелулері кезінде өлшеу құралының дәлдігі төменделуі мүмкін.
- ▶ **Өлшеу құралын қатты соғылудан немесе түсуден сақтаңыз.** Өлшеу құралының зақымдануы себебінен дәлдігі төменделуі мүмкін. Қатты соғылу немесе қағылудан соң лазер сызығын белгілі көлденең және тік сызықпен салыстырыңыз.
- ▶ **Өлшеу құралын тасымалдаудан алдын оны қосыңыз.** Өшіде тербелі бөлігі бұғатталады, әйтпесе ол қатты әрекеттерде зақымдалуы мүмкін.

Қосу/өшіру

Өлшеу құралын **қосу** үшін қосқыш/өшіргішті **1** жоғарыға жылжытыңыз. Өлшеу құралы қосудан соң бірден екі лазер сызығын **2** шығыс тесіктерінен жібереді.

- ▶ **Лазер сәулесін адамдарға немесе жануарларға бағыттамаңыз және тіпті алыстан болсын жарық сәулесіне өзіңіз қарамаңыз.**

Өлшеу құралын **өшіру** үшін **1** қосқыш/өшіргішті **2** лазер шығын тесігінен төменге жылжытыңыз. Өшуде тербелу блогы бұғатталады.

1 609 92A 1EF | (14.12.15)

Bosch Power Tools

► **Қосұлы зарядтау құралын бақылаусыз қалдырмаңыз және өлшеу құралын пайдаланудан соң өшіріңіз.** Лазер сәулесімен адамдардың көзін шағылыстыру мүмкін.

Энергия қуатын үнемдеу үшін өлшеу құралын тек пайдаланарда қосыңыз.

Нивелирлеу автоматикасы

Нивелирлеу автоматикасымен жұмыс істеу үшін, өлшеу құралын көлденең жылжымайтын табанға қойып, қатты тірегіште немесе штативте **3** бекітіңіз.

Қосудан соң нивелирлеу автоматикасы $\pm 4^\circ$ өз нивелирлеу аймағындағы тегіс еместіктерді автоматты тегістейді. Лазер сызықтары басқа жыпылықтамаса нивелирлеу аяқталды.

Автоматты нивелирлеу мүмкін болмаса, мысалы, өлшеу құралының төменгі жағы 4° артық көлденең сызықтан ауытқыса немесе өлшеу құралы қолмен ұсталатын болса, онда лазер сызықтары ұзақ уақыт жай жыпылықтап өлшеу ұралы нивелирлеу автоматикасысыз жұмыс істейді. Лазер сызықтары қосұлы қалып, екі қиылысатын сызықтар енді бір біріне тік бұрышта тұрмайды.

Нивелирлеу автоматикасымен қайта жұмыс істеу үшін өлшеу құралының төменгі жағы көлденең бағытталған болып орналастырып, өзі нивелирлеуін күтіңіз. Өлшеу құралы $\pm 4^\circ$ өз нивелирлеу аймағында тұрып нивелирленген болса, лазер сызықтары қайта үздіксіз жанады.

Пайдалану кезінде қағылыстар болса немесе күй өзгерсе өлшеу құралы автоматты ретте өзін нивелирлейді. Жаңа нивелирлеуден соң қателердің алдын алу үшін көлденең немесе тік лазер сызығының күйін негізгі нүктелерге салыстырып тексеріңіз.

76 | Қазақша**Пайдалану нұсқаулары****► Белгілеу үшін әрдайым тек лазер сызығының орталығын алыңыз.**

Лазер сызығының ені қашықтықпен өзгереді.

Лазер сызықтарында белгілермен жұмыс істеу (А – В суретін қараңыз)

Лазер сызықтарында бағдарлау көмегі ретінде қызмет ететін бірдей қашықтықтарда белгілер көрсетіледі. Белгілер қашықтықтары тек өлшеу құралы қабырғаға перпендикуляр күйде бағдарланғанда ғана бірдей болады. 90° бұрышты лазер нысанасы 9 көмегімен басқару мүмкін.

Өлшеу құралын керекті жайға қойып, қосыңыз да нивелирлендіріңіз. Лазер нысанасын 9 арқа жағымен қабырғаға орнатыңыз. Өлшеу құралын тік лазер сызығы лазер нысанасын жоғарғы мен төменгі қызыл белгілер арасынан өтетін етіп бағыттаңыз.

Белгілер қашықтықтары өлшеу құралының қабырғаға дейінгі қашықтығына байланысты. Қашықтық өзгерсе 90° бұрышты қайта бақылаңыз.

Тағанмен пайдалану

Штатив тұрақты және биіктігі реттелетін өлшеу табаны болады. Өлшеу құралын штатив патронымен 5 штативтің 1/4" бұрандасына салып штативтің бекітікіш бұрандасымен бекітіңіз.

Өлшеу құралын қосудан алдын штативті бағыттаңыз.

Лазер көру көзілдірігі (керек-жарақтар)

Лазер көру көзілдірігі қоршау жарығын сүзгілейді. Ол арқылы лазердің қызыл жарығы көз үшін жарқынырақ болады.

► **Лазер көру көзілдірігін қорғаныш көзілдірігі ретінде пайдаланбаңыз.** Лазер көру көзілдірігі лазер сәулесін жақсырақ көру үшін қызмет жасайды, бірақ ол лазер сәулесінен қорғайды.

► **Лазер көру көзілдірігін күн көзілдірігі ретінде немесе жол қозғалысында пайдаланбаңыз.** Лазер көрі көзілдірігі ультрафиолет сәулелерінен толық қорғаймай рең көру қабілетін азайтады.

Техникалық күтім және қызмет

Қызмет көрсету және тазалау

Өлшеу құралын таза ұстаңыз.

Өлшеу құралын суға немесе басқа сұйықтықтарға батырмаңыз.

Ластануларды суланған, жұмсақ шүберекпен сүртіңіз. Жуғыш заттарды немесе еріткіштерді пайдаланбаңыз.

Лазер шығыс тесігіндегі аймақтарды сапалы тазалайтын қылшықтарға назар аударыңыз.

Тұтынушыға қызмет көрсету және пайдалану кеңестері

Қызмет көрсету шеберханасы өнімді жөндеу және күту, сондай-ақ қосалқы бөлшектер туралы сұрақтарға жауап береді. Қажетті сызбалар мен қосалқы бөлшектер туралы ақпаратты мына мекенжайдан табасыз:

www.bosch-pt.com

Кеңес беруші Bosch қызметкерлері өнімді пайдалану және олардың қосалқы бөлшектері туралы сұрақтарыңызға тиянақты жауап береді.

Сұрақтар қою және қосалқы бөлшектерге тапсырыс беру кезінде міндетті түрде өнімнің зауыттық тақтайшасындағы 10-санды өнім нөмірін жазыңыз.

Өндіруші талаптары мен нормаларының сақталуымен электр құралын жөндеу және кепілді қызмет көрсету барлық мемлекеттер аумағында тек “Роберт Бош” фирмалық немесе авторизацияланған қызмет көрсету орталықтарында орындалады.

ЕСКЕРТУ! Заңсыз жолмен әкелінген өнімдерді пайдалану қауіпті, денсаулығыңызға зиян келтіруі мүмкін. Өнімдерді заңсыз жасау және тарату әкімшілік және қылмыстық тәртіп бойынша Заңмен қудаланады.

78 | Қазақша

Қазақстан

ЖШС “Роберт Бош”

Электр құралдарына қызмет көрсету орталығы

Алматы қаласы

Қазақстан

050050

Райымбек данғылы

Коммунальная көшесінің бұрышы, 169/1

Тел.: +7 (727) 232 37 07

Факс: +7 (727) 233 07 87

E-Mail: info.powertools.ka@bosch.com

Ресми сайты: www.bosch.kz; www.bosch-pt.kz

Кәдеге жарату

Өлшеу құралын, оның жабдықтары мен қаптамасын қоршаған ортаны қорғайтын кәдеге жарату орнына тапсыру қажет.

Өлшеу құралдарын және аккумуляторларды/батареяларды үй қоқысына тастамаңыз!

Тек қана ЕО елдері үшін:



Еуропа 2012/19/EU ережесі бойынша жарамсыз өлшеу құралдары және Еуропа 2006/66/ЕС ережесі бойынша зақымдалған немесе ескі аккумулятор/батареялар бөлек жиналып, кәдеге жаратылуы қажет.

Техникалық өзгерістер енгізу құқығы сақталады.

Română

Instrucțiuni privind siguranța și protecția muncii



Toate instrucțiunile trebuie citite și respectate pentru a lucra nepericulos și sigur cu aparatul de măsură. Dacă aparatul de măsură nu este folosit conform prezentelor instrucțiuni, dispozitivele de protecție integrate în acesta pot fi afectate. Nu deteriorați niciodată indicatoarele de avertizare de pe aparatul dumneavoastră de măsură, făcându-le de nerecunoscut. **PĂSTRAȚI ÎN CONDIȚII BUNE PREZENȚELE INSTRUCȚIUNI ȘI DAȚI-LE MAI DEPARTE ÎN CAZUL ÎNSTRĂINĂRII APARATULUI DE MĂSURĂ.**

- ▶ **Atenție** – în cazul în care se folosesc alte dispozitive de comandă sau de ajustare decât cele indicate în prezenta sau dacă se execută alte proceduri, acest lucru poate duce la o expunere periculoasă la radiații.
- ▶ **Aparatul de măsură se livrează cu o plăcuță de avertizare (în schița aparatului de măsură de la pagina grafică marcată cu numărul 7).**



- ▶ **Dacă textul plăcuței de avertizare nu este în limba țării dumneavoastră, înainte de prima utilizare, lipiți deasupra acesteia eticheta autocolantă în limba țării dumneavoastră, din setul de livrare.**



Nu îndreptați raza laser asupra persoanelor sau animalelor și nu priviți nici dumneavoastră direct raza laser sau reflexia acesteia. Prin aceasta ați putea provoca orbirea persoanelor, cauza accidente sau vătăma ochii.

80 | Română

- ▶ **În cazul în care raza laser vă nimereste în ochi, trebuie să închideți voluntar ochii și să deplasați imediat capul în afara razei.**
- ▶ **Nu aduceți modificări echipamentului laser.**
- ▶ **Nu folosiți ochelarii pentru laser drept ochelari de protecție.** Ochelarii pentru laser servesc la mai buna recunoaștere a razei laser, dar nu vă protejează totuși împotriva radiației laser.
- ▶ **Nu folosiți ochelarii pentru laser drept ochelari de soare sau în traficul rutier.** Ochelarii pentru laser nu vă oferă protecție totală împotriva razelor ultraviolete și vă diminuează gradul de percepție a culorilor.
- ▶ **Nu permiteți repararea aparatului de măsură decât de către personal de specialitate corespunzător calificat și numai cu piese de schimb originale.** Numai în acest mod poate fi garantată siguranța de exploatare a aparatului de măsură.
- ▶ **Nu permiteți copiilor să folosească nesupravegheați aparatul de măsură cu laser.** Ei pot provoca în mod accidental orbirea persoanelor.
- ▶ **Nu lucrați cu aparatul de măsură în mediu cu pericol de explozie în care se află lichide, gaze sau pulberi inflamabile.** În aparatul de măsură se pot produce scântei care să aprindă praful sau vaporii.
- ▶ **Nu aduceți aparatul de măsură în apropierea stimulatoarelor cardiace.** Magnetul din interiorul aparatului de măsură generează un câmp care poate afecta funcționarea stimulatoarelor cardiace.
- ▶ **Țineți aparatul de măsură departe de suporturile magnetice de date și de aparatele sensibile magnetic.** Prin acțiunea magnetului se poate ajunge la pierderi ireversibile de date.



Descrierea produsului și a performanțelor

Utilizare conform destinației

Aparatul de măsură este destinat determinării și verificării liniilor orizontale și verticale.

Aparatul de măsură este destinat exclusiv utilizării în spații închise.

Elemente componente

Numerotarea componentelor ilustrate se referă la schița de la pagina grafică.

- 1 Întrerupător pornit/oprit
- 2 Orificiu de ieșire radiație laser
- 3 Stativ
- 4 Dispozitiv de blocare compartiment baterie
- 5 Orificiu de prindere pentru stativ 1/4"
- 6 Capac compartiment baterie
- 7 Plăcuță de avertizare laser
- 8 Număr de serie
- 9 Panou de vizare laser
- 10 Ochelari optici pentru laser*

* Accesoriile ilustrate sau descrise nu sunt incluse în setul de livrare standard.

82 | Română**Date tehnice**

Nivelă laser cu linii în cruce	Quigo Plus
Număr de identificare	3 603 F63 6..
Domeniu de lucru cel puțin ¹⁾	7m
Precizie de nivelare	
– la 0°	±0,8 mm/m
– la ±4°	±1,0 mm/m
Domeniu normal de autonivelare	±4°
Timp normal de nivelare	6 s
Temperatură de lucru	+5 °C... +40 °C
Temperatură de depozitare	-20 °C... +70 °C
Umiditate relativă maximă a aerului	90 %
Clasa laser	2
Tip laser	635 nm, < 1 mW
C ₆	1
Divergență	
– Linie laser	0,5 mrad (unghi de 360 grade)
Orificiu de prindere pentru stativ	1/4"
Baterii	2 x 1,5 V LR3 (AAA)

1) Domeniul de lucru poate fi diminuat din cauza condițiilor de mediu nefavorabile (de exemplu expunere directă la radiații solare).

Numărul de serie **8** de pe plăcuța indicatoare a tipului servește la identificarea aparatului dumneavoastră de măsură.

1 609 92A 1EF | (14.12.15)

Bosch Power Tools

Română | 83

Nivelă laser cu linii în cruce**Quigo Plus**

Durată de funcționare aprox.	> 5 h
Greutate conform EPTA-Procedure 01:2014	0,27 kg
Dimensiuni (lungime x lățime x înălțime)	65 x 65 x 65 mm

1) Domeniul de lucru poate fi diminuat din cauza condițiilor de mediu nefavorabile (de exemplu expunere directă la radiații solare).

Numărul de serie **8** de pe plăcuța indicatoare a tipului servește la identificarea aparatului dumneavoastră de măsură.

Montare

Montarea/schimbarea bateriilor

Pentru buna funcționare a aparatului de măsură se recomandă folosirea bateriilor alcaline cu mangan.

Pentru deschiderea capacului compartimentului de baterii **6** apăsați dispozitivul de blocare **4** împingându-l în direcția săgeții și scoateți capacul compartimentului de baterii. Introduceți bateriile din setul de livrare. Respectați polaritatea conform schiței din compartimentul de baterii.

Când bateriile s-au descărcat, liniile laser clipeșc timp de câteva secunde în cadență rapidă.

Înlocuiți întotdeauna toate bateriile în același timp. Folosiți numai baterii de aceeași fabricație și capacitate.

- ▶ **Extrageți bateriile din aparatul de măsură în cazul în care nu-l veți folosi un timp mai îndelungat.** În caz de depozitare mai îndelungată bateriile se pot coroda și autodescărca.

Bosch Power Tools

1 609 92A 1EF | (14.12.15)

84 | Română

Funcționare

Punere în funcțiune

- ▶ **Feriți aparatul de măsură de umezeală și de expunere directă la radiații solare.**
- ▶ **Nu expuneți aparatul de măsură unor temperaturi sau unor variații extreme de temperatură.** De ex. nu-l lăsați prea mult timp în autoturism. În cazul unor variații mai mari de temperatură lăsați mai întâi aparatul să se acomodeze înainte de a-l pune în funcțiune. Temperaturile sau variațiile extreme de temperatură pot afecta precizia aparatului de măsură.
- ▶ **Evitați șocurile puternice sau căderea aparatului de măsură.** Deteriorarea aparatului de măsură poate afecta precizia de măsurare a acestuia. După un șoc puternic sau după o cădere, comparați linia laser cu o linie de referință orizontală sau verticală cunoscută.
- ▶ **Deconectați aparatul de măsură înainte de a-l transporta.** În momentul deconectării pendulul se blochează deoarece altfel s-ar putea deteriora în cazul unor mișcări ample.

Conectare/deconectare

Pentru **conectarea** aparatului de măsură împingeți în sus întrerupătorul pornit/oprit **1**. Imediat după conectare aparatul de măsură emite două linii laser din orificiul de ieșire **2**.

- ▶ **Nu îndreptați raza laser asupra persoanelor sau animalelor și nu priviți direct în raza laser, nici chiar de la distanță mai mare.**

Pentru **deconectarea** aparatului de măsură împingeți în jos întrerupătorul pornit/oprit **1** peste orificiul de ieșire a radiației laser **2**. În momentul deconectării pendulul se blochează.

- ▶ **Nu lăsați nesupravegheat aparatul de măsură pornit și deconectați-l după utilizare.** Alte persoane ar putea fi orbite de raza laser.

Dacă nu folosiți aparatul de măsură, deconectați-l, pentru a economisi energie.

1 609 92A 1EF | (14.12.15)

Bosch Power Tools

Nivelare automată

Pentru a lucra cu nivelarea automată, puneți aparatul de măsură pe o suprafață orizontală, tare, sau fixați-l pe stativul 3.

După conectare, nivelarea automată compensează automat denivelările în cadrul domeniului de autonivelare de $\pm 4^\circ$. Nivelarea este încheiată imediat ce liniile laser nu mai clipeșc.

Dacă nivelarea automată nu este posibilă, de exemplu deoarece partea inferioară a aparatului de măsură se abate cu mai mult de 4° de la orizontală sau aparatul de măsură este ținut liber în mână, liniile laser vor clipi continuu în cadență lentă iar aparatul de măsură va lucra fără nivelare automată. Liniile laser rămân conectate dar cele două linii încrucișate nu vor face în mod obligatoriu un unghi drept.

Pentru a lucra din nou cu nivelare automată, poziționați astfel aparatul de măsură încât partea sa inferioară să fie aliniată orizontal și așteptați terminarea autonivelării. Imediat ce aparatul de măsură se află în domeniul de autonivelare de $\pm 4^\circ$ și se autonevelează, liniile laser vor lumina din nou continuu.

În caz de șocuri sau modificări de poziție în timpul funcționării, aparatul de măsură se renevelează automat. După o renevelare verificați poziția liniei laser orizontale respectiv a celei verticale în raport cu punctele de reper, pentru evitarea erorilor.

Instrucțiuni de lucru

- **Pentru marcare folosiți numai mijlocul razei laser.** Lățimea razei laser se modifică în funcție de distanță.

Lucrul cu marcajele de pe liniile laser (vezi figurile A - B)

Pe liniile laser, la distanțe egale, există marcaje care pot servi drept ajutoare de orientare. Distanțele dintre marcaje sunt egale numai dacă aparatul de măsură este aliniat perpendicular pe perete. Puteți controla unghiul de 90° cu ajutorul panoului de vizare laser 9.

Puneți aparatul de măsură în locul dorit, conectați-l și lăsați-l să se niveleze. Așezați panoul de vizare laser 9 cu partea posterioară la perete. Aliniați astfel apar-

86 | Română

tul de măsură încât linia laser verticală să treacă prin marcajul roșu superior și cel inferior de pe panoul de vizare.

Distanțele dintre marcaje depind de depărtarea de perete a aparatului măsură. Controlați din nou unghiul de 90°, în cazul în care modificați depărtarea.

Utilizarea stativului

Un stativ oferă un suport de măsurare stabil, cu înălțime reglabilă. Poziționați aparatul de măsură cu orificiul de prindere pentru stativ **5** pe filetul de 1/4" al stativului și fixați-l prin înșurubare cu șurubul de fixare al stativului.

Înainte de a conecta aparatul de măsură, aliniați brut stativul.

Ochelari optici pentru laser (accesoriu)

Ochelarii optici pentru laser filtrează lumina ambientă. În acest mod lumina roșie a laserului pare mai puternică pentru ochi.

- ▶ **Nu folosiți ochelarii pentru laser drept ochelari de protecție.** Ochelarii pentru laser servesc la mai buna recunoaștere a razei laser, dar nu vă protejează totuși împotriva radiației laser.
- ▶ **Nu folosiți ochelarii pentru laser drept ochelari de soare sau în traficul rutier.** Ochelarii pentru laser nu vă oferă protecție totală împotriva razelor ultraviolete și vă diminuează gradul de percepție a culorilor.

Întreținere și service

Întreținere și curățare

Păstrați întotdeauna curat aparatul de măsură.

Nu cufundați aparatul de măsură în apă sau în alte lichide.

Ștergeți-l de murdărie cu o lavetă umedă, moale. Nu folosiți detergenți sau solvenți.

Curățați regulat mai ales suprafețele din jurul orificiului de ieșire a laserului și aveți grijă să îndepărtați scamele.

1 609 92A 1EF | (14.12.15)

Bosch Power Tools

Asistență clienți și consultanță privind utilizarea

Serviciul de asistență clienți vă răspunde la întrebări privind repararea și întreținerea produsului dumneavoastră cât și piesele de schimb. Găsiți desenele de ansamblu și informații privind piesele de schimb și la:

www.bosch-pt.com

Echipa de consultanță Bosch vă răspunde cu plăcere la întrebări privind produsele noastre și accesoriile acestora.

În caz de reclamații și comenzi de piese de schimb vă rugăm să indicați neapărat numărul de identificare compus din 10 cifre, conform plăcuței indicatoare a tipului produsului.

România

Robert Bosch SRL
Centru de service Bosch
Str. Horia Măcelariu Nr. 30 – 34
013937 București
Tel. service scule electrice: (021) 4057540
Fax: (021) 4057566
E-Mail: infoBSC@ro.bosch.com
Tel. consultanță clienți: (021) 4057500
Fax: (021) 2331313
E-Mail: infoBSC@ro.bosch.com
www.bosch-romania.ro

88 | Български

Eliminare

Апаратите de măsură, accesoriile și ambalajele trebuie direcționate către o stație de revalorificare ecologică.

Nu aruncați aparatele de măsură și acumulatorii/bateriile în gunoiul menajer!

Numai pentru țările UE:

Conform Directivei Europene 2012/19/UE aparatele de măsură scoase din uz și, conform Directivei Europene 2006/66/CE, acumulatorii/bateriile defecte sau consumate trebuie colectate separat și dirijate către o stație de reciclare ecologică.

Sub rezerva modificărilor.

Български**Указания за безопасна работа**

За да работите безопасно и сигурно с измервателния уред, трябва да прочетете и спазвате всички указания. Ако измервателният уред не бъде използван съобразно настоящите указания, вградените в него защитни механизми могат да бъдат увредени. Никога не оставяйте предупредителните табелки по измервателния уред да бъдат нечетливи. СЪХРАНЯВАЙТЕ ТЕЗИ УКАЗАНИЯ НА СИГУРНО МЯСТО И ПРИ ПРОДАЖБА/ЗАЕМАНЕ НА ИЗМЕРВАТЕЛНИЯ УРЕД ГИ ПРЕДАВАЙТЕ ЗАЕДНО С НЕГО.

1 609 92A 1EF | (14.12.15)

Bosch Power Tools

- ▶ **Внимание** – ако бъдат използвани различни от приведените тук приспособления за обслужване или настройване или ако се изпълняват други процедури, това може да Ви изложи на опасно облъчване.
- ▶ Измервателният уред се доставя с предупредителна табелка (обозначена с № 7 на изображението на измервателния уред на страницата с фигурите).




- ▶ Ако текстът на предупредителната табелка не е на Вашия език, преди пускане в експлоатация залепете върху табелката включения в окомплектовката стикер с текст на Вашия език.



Не насочвайте лазерния лъч към хора и животни и внимавайте да не погледнете непосредствено срещу лазерния лъч или срещу негово отражение. Така можете да заслепите хора, да причините трудови злополуки или да предизвикате увреждане на очите.

- ▶ Ако лазерният лъч попадне в очите, ги затворете възможно най-бързо и отдръпнете главата си от лазерния лъч.
- ▶ Не извършвайте изменения по лазерното оборудване.
- ▶ Не използвайте очилата за наблюдаване на лазерния лъч като предпазни работни очила. Тези очила служат за по-доброто наблюдаване на лазерния лъч, те не предпазват от него.

90 | Български

- ▶ **Не използвайте очилата за наблюдаване на лазерния лъч като слънчеви очила или докато участвате в уличното движение.** Очилата за наблюдаване на лазерния лъч не осигуряват защита от ултравиолетовите лъчи и ограничават възприемането на цветовете.
 - ▶ **Допускайте измервателният уред да бъде ремонтиран само от квалифицирани техници и само с използване на оригинални резервни части.** С това се гарантира запазването на функциите, осигуряващи безопасността на измервателния уред.
 - ▶ **Не оставяйте деца без пряк надзор да работят с измервателния уред.** Могат неволно да заслепят други хора.
 - ▶ **Не работете с измервателния уред в среда с повишена опасност от експлозии, в която има леснозапалими течности, газове или прахове.** В измервателния уред могат да възникнат искри, които да възпламенят праха или парите.
-  **Не поставяйте измервателния уред в близост до сърдечни стимулатори.** Магнитът в измервателния уред създава поле, което може да увреди функционирането на сърдечни стимулатори.
- ▶ **Дръжте измервателния уред на безопасно разстояние от магнитни носители на информация и чувствителни към магнитни полета уреди.** Магнитното поле може да предизвика невъзвратима загуба на информация.

Описание на продукта и възможностите му

Предназначение на уреда

Измервателният уред е предназначен за определяне и проверка на хоризонтални и вертикални линии.

Измервателният уред е предназначен за използване само в затворени помещения.

Изобразени елементи

Номерирането на елементите се отнася до изображението на измервателния уред на страницата с фигурите.

- 1 Пусков прекъсвач
- 2 Отвор за изходящия лазерен лъч
- 3 Статив
- 4 Бутон за застопоряване на капака на гнездото за батерии
- 5 Резбови отвор за статив 1/4"
- 6 Капак на гнездото за батерии
- 7 Предупредителна табелка за лазерния лъч
- 8 Сериен номер
- 9 Лазерна мерителна плоча
- 10 Очила за наблюдаване на лазерния лъч*

*Изобразените на фигурите или описани в ръководството за експлоатация допълнителни приспособления не са включени в окомплектовката.

92 | Български

Технически данни

Лазерен нивелир с кръстообразен лъч	Quigo Plus
Каталожен номер	3 603 F63 6..
Работен диапазон, не по-малко от ¹⁾	7 m
Точност на нивелиране	
– при 0°	±0,8 mm/m
– при ±4°	±1,0 mm/m
Диапазон на автоматично нивелиране, типично	±4°
Време за автоматично нивелиране, типично	6 s
Работен температурен диапазон	+5 °C... +40 °C
Температурен диапазон за съхраняване	-20 °C... +70 °C
Относителна влажност на въздуха, макс.	90 %
Клас лазер	2
Тип лазер	635 nm, < 1 mW
C ₆	1
Дивиргенция	
– Лазерна линия	0,5 mrad (пълнен ъгъл)
Отвор за монтиране към статив	1/4"

1) При неблагоприятни условия (напр. непосредствени слънчеви лъчи) работният диапазон може да е по-малък.

За еднозначното идентифициране на Вашия измервателен уред служи серийният номер **8** на табелката му.

Български | 93

Лазерен нивелир с кръстообразен лъч	Quigo Plus
Батерии	2 x 1,5 VLR3 (AAA)
Продължителност на работа, пригл.	> 5 h
Маса съгласно EPTA-Procedure 01:2014	0,27 kg
Размери (дължина x ширина x височина)	65 x 65 x 65 mm

1) При неблагоприятни условия (напр. непосредствени слънчеви лъчи) работният диапазон може да е по-малък.

За еднозначното идентифициране на Вашия измервателен уред служи серийният номер **8** на табелката му.

Монтиране

Поставяне/смяна на батериите

Препоръчва се за работа с измервателния уред да се ползват алкално-манганови батерии.

За отваряне на капака на гнездото за батерии **6** натиснете застопоряващия бутон **4** в посоката, указана със стрелка, и извадете капака. Поставете включените в окомплектовката батерии. При това внимавайте за правилната полярност съгласно изображението в гнездото за батерии.

Ако батериите се изтощат, лазерните линии мигат бързо за няколко секунди. Винаги заменяйте всички батерии едновременно. Използвайте само батерии от един и същ производител и с еднакъв капацитет.

► **Ако продължително време няма да използвате уреда, изваждайте батериите от него.** При продължително съхраняване батериите могат да протекат и да се саморазредят.

Bosch Power Tools

1 609 92A 1EF | (14.12.15)

94 | Български

Работа с уреда

Пускане в експлоатация

- ▶ **Предпазвайте измервателния прибор от овлажняване и директно попадане на слънчеви лъчи.**
- ▶ **Не излагайте измервателния уред на екстремни температури или резки температурни промени.** Напр. не го оставяйте продължително време в автомобил. При големи температурни разлики оставайте измервателният уред да се temperира, преди да го включите. При екстремни температури или големи температурни разлики точността на измервателния уред може да се влоши.
- ▶ **Избягвайте удари на измервателния уред; внимавайте да не го изпускате.** Вследствие на повреждане на измервателния уред точността му може да се влоши. За проверка след силен удар или падане на уреда проверявайте лазерната линия, като я сравнявате с референтна линия, за която знаете че е строго хоризонтална или вертикална.
- ▶ **Когато пренасяте уреда, предварително го изключвайте.** Когато уредът е изключен, модулет за колебателните движения се застопорява автоматично; в противен случай при силни вибрации той може да бъде повреден.

Включване и изключване

За **включване** на измервателния уред преместете пусковия прекъсвач **1** нагоре. Веднага след включване измервателният уред излъчва две лазерни линии през изходящия отвор **2**.

- ▶ **Не насочвайте лазерния лъч към хора или животни; не гледайте срещу лазерния лъч, също и от голямо разстояние.**

За **изключване** на измервателния уред преместете пусковия прекъсвач **1** надолу към отвора за изходящите лазерни лъчи **2**. При изключване модулет за колебателни движения на лъчите се блокира.

1 609 92A 1EF | (14.12.15)

Bosch Power Tools

► **Не оставяйте уреда включен без надзор; след като приключите работата, го изключвайте.** Други лица могат да бъдат заслепени от лазерния лъч.

Когато не използвате измервателния уред, го изключвайте, за да пестите енергия.

Автоматично нивелиране

За да използвате автоматичното нивелиране, поставете измервателния уред на здрава хоризонтална повърхност или го монтирайте на статив **3**.

След включване системата за автоматично нивелиране компенсира отклонения в рамките на диапазона от $\pm 4^\circ$. Когато лазерните линии престанат да мигат, процесът на нивелиране е приключил.

Ако автоматичното нивелиране не е възможно, напр. защото измервателният уред се отклонява от хоризонталата повече от 4° или ако държите на ръка измервателния уред, лазерните линии започват да мигат продължително с бавен такт и измервателният уред работи без автоматично нивелиране. Лазерните линии остават включени, обаче двете кръстосани линии не са непременно перпендикулярни една на друга.

За да включите отново автоматичното нивелиране, поставете измервателния уред така, че долната му страна да е припл. хоризонтална, и изчакайте автоматичното му нивелиране. Щом измервателният уред бъде поставен в рамките на диапазона за автоматично нивелиране от $\pm 4^\circ$ и нивелирането е приключило, лазерните линии започват да светят непрекъснато.

При силни вибрации или промяна на положението по време на работа уредът се нивелира автоматично отново. След повторното нивелиране проверете позициите на хоризонталната, респ. вертикална лазерни линии спрямо референтни точки, за да избегнете грешки.

Указания за работа

► **Маркирайте винаги точно средата на лазерната линия.** Широчината на лазерната линия се променя с разстоянието.

96 | Български

Работа с маркировки на лазерните линии (вижте фигури А – В)

На еднакви разстояния по лазерните линии се изобразяват маркировки, които могат да служат като помощни елементи. Разстоянията между маркировките са еднакви само ако измервателният уред е насочен перпендикулярно спрямо стената. Ъгълът 90° може да бъде проверен с помощта на целевата лазерна плочка 9.

Поставете измервателния уред на желаното място, включете го и изчакайте да се нивелира. Поставете целевата лазерна плочка 9 с гърба на стената. Насочете измервателния уред така, че отвесната лазерна линия да преминава през горната и долната червена маркировка на целевата лазерна плочка.

Разстоянията между маркировките зависят от разстоянието между измервателния уред и стената. Ако промените разстоянието, проверете отново ъгъла 90° .

Работа със статив

Стативът предлага стабилно монтиране с възможност за регулиране на височината. Навийте винта с резба $1/4"$ в резбовия отвор 5 и го фиксирайте със застопоряващия винт на статива.

Преди да включите измервателния уред, насочете статива грубо.

Очила за наблюдаване на лазерния лъч (допълнително приспособление)

Очилата за наблюдаване на лазерния лъч филтрират околната светлина. Така червената светлина на лазерния лъч се възприема по-лесно от околното.

- ▶ **Не използвайте очилата за наблюдаване на лазерния лъч като предпазни работни очила.** Тези очила служат за по-доброто наблюдаване на лазерния лъч, те не предпазват от него.
- ▶ **Не използвайте очилата за наблюдаване на лазерния лъч като слънчеви очила или докато участвате в уличното движение.** Очилата за наблюдаване на лазерния лъч не осигуряват защита от ултравиолетовите лъчи и ограничават възприемането на цветовете.

Поддържане и сервиз

Поддържане и почистване

Поддържайте измервателния уред винаги чист.

Не потопявайте измервателния уред във вода или други течности.

Избърсвайте замърсяванията с мека, леко навлажнена кърпа. Не използвайте почистващи препарати или разтворители.

Почиствайте редовно специално повърхностите на изхода на лазерния лъч и внимавайте да не остават власинки.

Сервиз и технически съвети

Отговори на въпросите си относно ремонта и поддръжката на Вашия продукт можете да получите от нашия сервизен отдел. Монтажни чертежи и информация за резервни части можете да намерите също на адрес:

www.bosch-pt.com

Екипът на Бош за технически съвети и приложения ще отговори с удоволствие на въпросите Ви относно нашите продукти и допълнителните приспособления за тях.

Моля, при въпроси и при поръчване на резервни части винаги посочвайте 10-цифрения каталожен номер, изписан на табелката на уреда.

Роберт Бош ЕООД – България

Бош Сервиз Център

Гаранционни и извънгаранционни ремонти

бул. Черни връх 51-Б

FP1 Бизнес център 1407

1907 София

Тел.: (02) 9601061

Тел.: (02) 9601079

Факс: (02) 9625302

www.bosch.bg

98 | Македонски**Бракуване**

Измервателни уред, дополнителните приспособления и опаковките трябва да бидат подложени на еколошка преработка за усвовање на содржащи се во нив сировини.

Не изхвърляйте измервателни уреди и акумулаторни батерии/батерии при битовите отпадъци!

Само за страни от ЕС:

Съгласно Европейска директива 2012/19/ЕС измервателни уреди и съгласно Европейска директива 2006/66/ЕО акумулаторни или обикновени батерии, които не могат да се използват повече, трябва да се събират отделно и да бъдат подлагани на подходяща преработка за оползотворяване на съдържаните в тях сировини.

Правата за изменения запазени.

Македонски**Безбедносни напомени**

Сите упатства треба да се прочитаат и да се внимава на нив, за да може безбедно и без опасност да работите со овој мерен уред. Доколку мерниот уред не се користи согласно приложените инструкции, може да се наруши функцијата на вградените заштитни механизми во мерниот уред. Не ја оштетувајте ознаката за предупредување на мерниот уред. **ДОБРО ЧУВАЈТЕ ГИ ОВИЕ УПАТСТВА И ПРЕДАДЕТЕ ГИ ЗАЕДНО СО МЕРНИОТ УРЕД.**

1 609 92A 1EF | (14.12.15)

Bosch Power Tools

- ▶ **Внимание** – доколку користите други уреди за подесување и ракување освен овде наведените или поинакви постапки, ова може да доведе до опасна изложеност на зрачење.
- ▶ **Мерниот уред се испорачува со натпис за предупредување (означено на приказот на мерниот уред на графичката страна со број 7).**



- ▶ Доколку текстот на налепницата за предупредување не е на вашиот јазик, врз него залепете ја налепницата на вашиот јазик пред првата употреба.



Не го насочувајте ласерскиот зрак на лица или животни и не погледнувајте директно во него или неговата рефлексија. Така може да ги заслепите лицата, да предизвикате несреќи или да ги оштетите очите.

- ▶ Доколку ласерскиот зрак доспее до очите, веднаш треба да ги затворите и да ја тргнете главата од ласерскиот зрак.
- ▶ Не вршете никакви промени на ласерскиот уред.
- ▶ Не ги користете ласерските очила како заштитни очила. Ласерските очила служат за подобро препознавање на ласерскиот зрак, но не заштитуваат од ласерското зрачење.
- ▶ Не ги користете ласерските очила како очила за сонце или пак во сообраќајот. Ласерските очила не даваат целосна UV-заштита и го намалуваат препознавањето на бои.
- ▶ Мерниот уред смее да се поправа само од страна на квалификуван стручен персонал со оригинални резервни делови. Само на тој начин ќе бидете сигурни во безбедноста на мерниот уред.

100 | Македонски

- ▶ **Не ги оставајте децата да го користат ласерскиот мерен уред без надзор.** Може да ги заслепат другите лица поради невнимание.
- ▶ **Не работете со мерниот уред во околина каде постои опасност од експлозија, каде има запаливи течности, гас или прашина.** Мерниот уред создава искри, кои може да ја запалат правта или пареата.



Не го принесувајте мерниот уред во близина на пејсмејкери. Магнетот во внатрешноста на мерниот уред создава поле, кое може да ја наруши функцијата на пејсмејкерите.

- ▶ **Држете го мерниот уред подалеку од магнетски носачи на податоци и уреди осетливи на магнет.** Поради влијанието на магнетот, може да дојде до неповратно губење на податоците.

Опис на производот и моќноста**Употреба со соодветна намена**

Мерниот уред е наменет за одредување и проверка на хоризонтални и вертикални линии.

Мерниот уред е исклучиво наменет за употреба во затворени простории.

Илустрација на компоненти

Нумерирањето на сликите со компоненти се однесува на приказот на мерните апарати на графичката страница.

- 1 Прекинувач за вклучување/исклучување
- 2 Излезен отвор за ласерскиот зрак
- 3 Статив
- 4 Фиксирање на поклопецот на преградата за батерија
- 5 Прифат на стативот 1/4"
- 6 Поклопец на преградата за батеријата

1 609 92A 1EF | (14.12.15)

Bosch Power Tools

Македонски | 101

7 Натпис за предупредување на ласерот

8 Сериски број

9 Целна табла за ласерот

10 Ласерски очила*

* Опишаната опрема прикажана на сликите не е дел од стандардниот обем на испорака.

Технички податоци

Ласер со вкрстени линии	QuiGo Plus
Број на дел/артикл	3 603 F63 6..
Работно поле најмалку ¹⁾	7 м
Точност при нивелирање	
– при 0°	±0,8 мм/м
– при ±4°	±1,0 мм/м
Типично поле на самонивелирање	±4°
Типично време на нивелирање	6 с
Температура при работа	+5 °C... +40 °C
Температура при складирање	-20 °C... +70 °C
релативна влажност на воздухот макс.	90 %
Класа на ласер	2
Тип на ласер	635 nm, < 1 mW

1) Работното поле може да се намали поради неповолни услови на околината (на пр. директна изложеност на сончеви зраци).

Серискиот број 8 на спецификационата плочка служи за јасна идентификација на вашиот мерен уред.

Bosch Power Tools

1 609 92A 1EF | (14.12.15)

102 | Македонски**Ласер со вкрстени линии****Quigo Plus**

C ₆	1
Отстапување – Ласерска линија	0,5 mrad (целосен агол)
Прифат за стативот	1/4"
Батерии	2 x 1,5 V LR3 (AAA)
Времетраење на работа околу	> 5 ч
Тежина согласно ЕРТА-Procedure 01:2014	0,27 кг
Димензии (Должина x Ширина x Висина)	65 x 65 x 65 мм

1) Работното поле може да се намали поради неповолни услови на околината (на пр. директна изложеност на сончеви зраци).

Серискиот број **8** на спецификационата плочка служи за јасна идентификација на вашиот мерен уред.

Монтажа**Ставање/менување на батерии**

За работа со мерниот уред се препорачува користење на алкално-мангански батерии.

За да го отворите поклопецот од преградата за батерии **6** притиснете на механизмот за заклучување **4** во правец на стрелката и извадете го поклопецот од преградата за батерии. Ставете ги испорачаните батерии. Внимавајте на точноста на половите согласно приказот на поклопецот на преградата на батерии.

1 609 92A 1EF | (14.12.15)

Bosch Power Tools

Доколку батериите се слаби, тогаш ласерските линии трепкаат неколку секунди во брз такт.

Секогаш заменувајте ги сите батерии одеднаш. Користете само батерии од еден производител и со ист капацитет.

- ▶ **Доколку не сте го користеле мерниот уред повеќе време, извадете ги батериите.** Доколку се подолго време складирани, батериите може да кородираат и да се испразнат.

Употреба

Ставање во употреба

- ▶ **Заштитете го мерниот уред од влага и директно изложување на сончеви зраци.**
- ▶ **Не го изложувајте мерниот уред на екстремни температури или осцилации во температурата.** На пр. не го оставајте долго време во автомобилот. При големи осцилации во температурата, оставете го мерниот уред најпрво да се аклиматизира, пред да го ставите во употреба. При екстремни температури или осцилации во температурата, прецизноста на мерниот уред може да се наруши.
- ▶ **Избегнувајте ги ударите и превртувањата на мерниот уред.** Доколку се оштети мерниот уред, може да се наруши прецизноста. По тежок пад или удар, споредете ги ласерските линии за контрола со познатата хоризонтална или вертикална референтна линија.
- ▶ **Исклучете го мерниот уред за време на транспортот.** При исклучувањето, се блокира осцилирачката единица, која би се оштетила при интензивни движења.

104 | Македонски**Вклучување/исклучување**

За **вклучување** на мерниот уред, притиснете на прекинувачот за вклучување/исклучување **1** нагоре. Веднаш по вклучувањето, мерниот уред пушта две ласерски линии од излезниот отвор **2**.

- **Не го насочувајте зракот светлина на лица или животни и не погледнувајте директно во него, дури ни од голема оддалеченост.**

За **исклучување** на мерниот уред, притиснете го прекинувачот за вклучување/исклучување **1** надолу над излезниот отвор за ласерот **2**. При исклучување, осцилирачката единица се блокира.

- **Не го оставајте вклучениот мерен уред без надзор и исклучете го по употребата.** Другите лица може да се заслепат од ласерскиот зрак.

Доколку не го користите мерниот уред, исклучете го, за да заштедите енергија.

Автоматика за нивелирање

За да работите со автоматика за нивелирање, поставете го мерниот уред на хоризонтална, цврста подлога или прицврстете го на стативот **3**.

По вклучувањето, автоматиката за нивелирање автоматски ги израмнува нерамнините во полето на самонивелирање од $\pm 4^\circ$. Нивелирањето е завршено штом ласерските линии не трепкаат повеќе.

Доколку не е возможно автоматско нивелирање, на пр. бидејќи долната страна на мерниот уред отстапува повеќе од 4° хоризонталата или мерниот уред се држи слободно во рака, тогаш ласерските линии трепкаат во бавен такт и мерниот уред работи без автоматика за нивелирање. Ласерските линии остануваат вклучени, а двете вкрстени линии не мора да се една кон друга во прав агол.

За повторно да работите со автоматиката за нивелирање, позиционирајте го мерниот уред, така што долната страна ќе биде хоризонтално центрирана и почекајте го самонивелирањето. Штом мерниот уред ќе се најде и израмни

во полето на самонивелирање од $\pm 4^\circ$, ласерските линии повторно светат непрекинато.

При вибрации или промена на положбата за време на работата, мерниот уред повторно се нивелира автоматски. По повторното нивелирање, проверете ја позицијата на хоризонталната одн. вертикалната ласерска линија во однос на референтните точки за да се избегнат грешки.

Совети при работењето

- **За обележување, секогаш користете ја само средината на ласерската линија.** Ширината на ласерската линија се менува со оддалечувањето.

Работа со ознаки на ласерските линии (види слики А – В)

На ласерските линии ќе се прикажат ознаки на исти растојанија, коишто служат како помош за ориентирање. Растојанијата на ознаките се исти, само ако мерниот уред е центриран вертикално на ѕидот. Аголот од 90° степени можете да го контролирате со помош на ласерска целна табла 9.

Поставете го мерниот уред на посакуваното место, вклучете го и оставете да се израмни. Поставете ја ласерската целна табла 9 со задната страна кон ѕидот. Центрирајте го мерниот уред, така што вертикалната ласерска линија поминува низ горната и долната црвена ознака на ласерската целна табла.

Растојанијата на ознаките се меѓусебно зависни од оддалеченоста на мерниот уред од ѕидот. Одново проверете го аголот од 90° степени, ако ја промените оддалеченоста.

Работење со статив

Стативот овозможува стабилна мерна подлога што може да се подесува по висина. Поставете го мерниот уред со прифатот за статив 5 на $1/4''$ -навој на стативот и зашрафете го цврсто со шрафот за фиксирање на стативот.

Грубо центрирајте го стативот, пред да го вклучите мерниот уред.

106 | Македонски

Ласерски очила (опрема)

Ласерските очила ја филтрираат околната светлина. На тој начин црвеното светло на ласерот изгледа посветло за окото.

- ▶ **Не ги користете ласерските очила како заштитни очила.** Ласерските очила служат за подобро препознавање на ласерскиот зрак, но не заштитуваат од ласерското зрачење.
- ▶ **Не ги користете ласерските очила како очила за сонце или пак во сообраќајот.** Ласерските очила не даваат целосна UV-заштита и го намалуваат препознавањето на бои.

Одржување и сервис

Одржување и чистење

Постојано одржувајте ја чистотата на мерниот уред.

Не го потопувајте мерниот уред во вода или други течности.

Избришете ги нечистотиите со влажна мека крпа. Не користете средства за чистење или раствори.

Редовно чистете ги површините околу излезниот отвор на ласерот и притоа внимавајте на влакненцата.

Сервисна служба и совети при користење

Сервисната служба ќе одговори на Вашите прашања во врска со поправката и одржувањето на Вашиот производ како и резервните делови.

Експлозивен цртеж и информации за резервни делови ќе најдете на:

www.bosch-pt.com

Тимот за советување при користење на Bosch ќе ви помогне доколку имате прашања за нашите производи и опрема.

Македонски | 107

За сите прашања и нарачки на резервни делови, Ве молиме наведете го 10-цифрениот број од спецификационата плочка на производот.

Македонија

Д.Д. Електрис
Сава Ковачевиќ 47Њ, број 3
1000 Скопје
Е-пошта: dimce.dimcev@servis-bosch.mk
Интернет: www.servis-bosch.mk
Тел./факс: 02/ 246 76 10
Моб.: 070 595 888

Отстранување

Мерните уреди, опремата и амбалажите треба да се отстранат на еколошки прифатлив начин.

Не ги фрлајте мерните уреди и батериите во домашната канта за ѓубре!

Само за земји во рамки на ЕУ



Според европската регулатива 2012/19/EU мерните уреди што се вон употреба и дефектните или искористените батерии според регулативата 2006/66/ЕС мора одделно да се соберат и да се рециклираат за повторна употреба.

Се задржува правото на промена.

108 | Srpski

Srpski

Uputstva o sigurnosti



Morate da pročitate i obratite pažnju na sva uputstva kako biste sa alatom radili bez opasnosti i bezbedno. Ako merni alat ne upotrebljavate u skladu sa priloženim uputstvima, možete da ugrozite zaštitne mere koje su integrisane u merni alat. Nemojte da dozvolite da pločice sa upozorenjima budu nerazumljive. **DOBRO SAČUVAJTE OVO UPUTSTVO I PREDAJTE GA ZAJEDNO SA ALATOM, AKO GA PROSLEĐUJETE DALJE.**

- ▶ **Oprez** – ako se koriste drugi uređaji za rad ili podešavanje od onih koji su ovde navedeni, ili izvođe drugi postupci, može ovo voditi eksplozijama sa zračenjem.
- ▶ Merni alat se isporučuje sa jednom upozoravajućom tablicom (u prikazu mernog alata označena na grafičkoj stranici sa brojem 7).



- ▶ Ako tekst tablice sa opomenom nije na Vašem jeziku, onda prelepite ga pre prvog puštanja u rad sa isporučenom nalepnicom na jeziku Vaše zemlje.



Ne usmeravajte laserski zrak na osobe ili životinje i sami ne gledajte u direktan ili reflektujući laserski zrak. Na taj način možete da zaslepite lica, prouzrokujez nezgode ili da oštetite oči.

1 609 92A 1EF | (14.12.15)

Bosch Power Tools

- ▶ **Ako lasersko zračenje dođe u oko, morate svesno da zatvorite oko i da glavu odmah okrenete od zraka.**
- ▶ **Nemojte da vršite promene na laserskoj opremi.**
- ▶ **Ne koristite laserske naočare za posmatranje kao zaštitne naočare.**
Laserske naočare za posmatranje služe za bolje prepoznavanje laserskog zraka, one ne štite od laserskog zračenja.
- ▶ **Ne upotrebljavajte laserske naočare za posmatranje kao naočare za sunce ili u putnom saobraćaju.** Laserske naočare za posmatranje ne pružaju punu UV zaštitu i smanjuju opažanje boja.
- ▶ **Neka Vam merni alat popravlja stručno osoblje i samo sa originalnim rezervnim delovima.** Time se obezbeđuje, da sigurnost mernog alata ostaje sačuvana.
- ▶ **Ne dopu štaje deci korišćenje mernog alata sa laserom bez nadzora.** Oni bi mogli nenamerno zaslepiti osoblje.
- ▶ **Ne radite sa mernim alatom u okolini gde postoji opasnost od eksplozija, u kojoj se nalaze zapaljive tečnosti, gasovi ili prašine.** U mernom alatu se mogu proizvesti varnice, koje bi zapalile prašinu ili isparenja.



Ne donosite merni alat u blizinu pejsmerkera. Preko magneta u unutrašnjosti mernog alata nastaje polje, koje može oštetiti funkciju pejsmejкера.

- ▶ **Držite merni alat dalje od magnetnih prenosnika podataka i uređaja osetljivih na magnet.** Usled delovanja magneta može doći do nepovratnih gubitaka podataka.

110 | Srpski

Opis proizvoda i rada

Upotreba koja odgovara svrsi

Merni alat je zamišljen za dobijanje i kontrolu horizontalnih i vertikalnih linija.

Merni alat je isključivo zamišljen za rad na zatvorenim mestima upotrebe.

Komponente sa slike

Označavanje brojevima komponenti sa slike odnosi se na prikaz mernog alata na grafičkoj stranici.

- 1 Prekidač za uključivanje-isključivanje
- 2 Izlazni otvor laserskog zraka
- 3 Stativ
- 4 Blokiranje poklopca prostora za bateriju
- 5 Pihvat za stativ 1/4"
- 6 Poklopac prostora za bateriju
- 7 Laserska tablica sa opomenom
- 8 Serijski broj
- 9 Laserska ciljna ploča
- 10 Laserske naočare za gledanje*

* Pribor sa slike ili koji je opisan ne spada u standardni obim isporuka.

Srpski | 111

Tehnički podaci

Lasers sa ukrštenim linijama	Quigo Plus
Broj predmeta	3 603 F63 6..
Radno područje najmanje ¹⁾	7 m
Tačnost nivelacije	
– na 0°	±0,8 mm/m
– na ±4°	±1,0 mm/m
Područje sa automatskim nivelisanjem tipično	±4°
Vreme nivelisanja tipično	6 s
Radna temperatura	+5 °C... +40 °C
Temperatura skladišta	-20 °C... +70 °C
Relativna vlaga vazduha max.	90 %
Klasa lasera	2
Tip lasera	635 nm, < 1 mW
C ₆	1
Divergencija	
– Linija lasera	0,5 mrad (pun ugao)
Prihvat za stativ	1/4"
Baterije	2 x 1,5 V LRR3 (AAA)

1) Radno područje se može smanjiti usled nepovoljnih uslova okoline (na primer direktno sunčevo zračenje).

Za jasniju identifikaciju Vašeg mernog alata služi serijski broj **8** na tipskoj tablici.

112 | Srpski**Laser sa ukrštenim linijama****Quigo Plus**

Trajanje rada ca.	> 5 h
Težina prema EPTA-Procedure 01:2014	0,27 kg
Dimenzije (dužina x širina x visina)	65 x 65 x 65 mm

1) Radno područje se može smanjiti usled nepovoljnih uslova okoline (na primer direktno sunčevo zračenje).

Za jasniju identifikaciju Vašeg mernog alata služi serijski broj **8** na tipskoj tablici.

Montaža

Ubacivanje baterije/promena

Za rad mernog alata preporučuje se primena alkalno-manganskih baterija.

Za otvaranje poklopca prostora za bateriju **6** pritisnite blokadu **4** u pravcu strelice i skinite poklopac prostora za bateriju. Ubacite isporučene baterije. Pazite pritom na ispravne polove prema prikazu prostora za baterije.

Ako baterije oslabe, laserske linije će treperiti nekoliko sekundi u brzom ritmu. Menjajte uvek sve baterije istovremeno. Upotrebljavajte samo baterije jednog proizvođača i sa istim kapacitetom.

► **Izvadite baterije iz mernog alata, ako ih ne koristite duže vremena.**

Baterije mogu pri dužem vremenu korodirati i čak se same isprazniti.

Rad

Puštanje u rad

► **Čuvajte merni alat od vlage i direktnog sunčevog zračenja.**

► **Ne izlažite merni alat ekstremnim temperaturama ili temperaturnim kolebanjima.** Ne ostavljajte ga na primer u autu duže vreme. Pustite merni

1 609 92A 1EF | (14.12.15)

Bosch Power Tools

alat pri većim temperaturnim kolebanjima da se prvo temperira, pre nego ga pustite u rad. Pri ekstremnim temperaturama ili temperaturnim kolebanjima može se oštetiti preciznost mernog alata.

- ▶ **Izbegavajte česte udarce ili padove mernog alata.** Oštećenjima mernog alata može se oštetiti tačnost. Uporedite posle nekog snažnog udara ili pada lasersku liniju radi kontrole sa poznatom horizontalnom ili vertikalnom referentnom linijom.
- ▶ **Isključite merni alat, ako ga transportujete.** Pri isključivanju se blokira klatni uredjaj, koji se inače pri jačim pokretima može oštetiti.

Uključivanje-isključivanje

Za **uključivanje** mernog alata pomerite prekidač za uključivanje-isključivanje **1** uvis. Merni alat šalje odmah posle uključivanja dve laserske linije iz izlaznog otvora **2**.

- ▶ **Ne usmeravajte laserski zrak na osobe ili životinje i ne gledajte u laserski zrak čak ni sa daljeg odstojanja.**

Za **isključivanje** mernog alata pomerite prekidač za uključivanje-isključivanje **1** nadole preko izlaznog otvora za laser **2**. Prilikom isključenja se blokira klatna jedinica.

- ▶ **Ne ostavljajte slučajno uključen merni alat i isključite merni alat posle upotrebe.** Druge osobe bi mogle da budu zaslepljene od laserskog zraka.

Kada ne koristite merni alat, isključite ga da bi štedeli energiju.

Automatika niveliranja

Za rad sa automatskim nivelisanjem postavite merni alat na ravnu, stabilnu površinu ili ga namontirajte na stativ **3**.

Nakon uključivanja, automatsko nivelisanje automatski kompenzuje neravnine u okviru raspona samonivelisanja $\pm 4^\circ$. Nivelisanje je završeno kada laserske linije prestanu da trepere.

114 | Srpski

Ako automatsko nivelisanje nije moguće, npr. kada donja strana mernog alata odstupa više od 4° od horizontale ili se merni alat drži u ruci, onda laserske linije neprekidno trepere u sporom ritmu, a merni alat radi bez automatskog nivelisanja. Laserske linije ostaju uključene, ali dve ukrštene linije više ne moraju da budu pod pravim uglom.

Da biste ponovo raditi sa automatskim nivelisanjem, postavite merni alat tako da donja strana bude u horizontalnom položaju, i sačekajte da se obavi samonivelisanje. Čim se merni alat nade u opsegu samonivelisanja $\pm 4^\circ$ i bude iznivilisan, laserske linije će ponovo trajno svetleti.

Pri potresima ili promenama položaja za vreme rada merni alat se ponovo automatski nivelíše. Prekontrolišite posle ponovne nivelacije poziciju horizontalne odnosno vertikalne laserske linije u vezi sa referentnom tačkom, da bi izbegli greške.

Uputstva za rad

- **Koristite uvek samo sredinu laserske linije za markiranje.** Širina laserske linije se menja sa odstojanjem.

Rad sa oznakama na laserskim linijama (pogledajte slike A – B)

Na laserskim linijama su u jednakim razmacima prikazane oznake koje mogu da posluže kao pomoć pri orijentaciji. Razmaci između oznaka su jednaki, samo ako je merni alat orijentisan vertikalno u odnosu na zid. Ugao od 90° možete prekontrolisati pomoću ploče za lasersko ciljanje 9.

Postavite merni alat na željeno mesto, uključite ga i sačekajte da se iznivilíše. Postavite ploču za lasersko ciljanje tako da njena zadnja strana bude na zidu 9. Naciljajte mernim alatom tako da vertikalna laserska linija prolazi kroz gornju i donju crvenu oznaku na ploči za lasersko ciljanje.

Međusobni razmaci oznaka zavise od rastojanja između mernog alata i zida. Prekontrolišite ponovo ugao od 90° ukoliko promenite rastojanje.

Radovi sa stativom

Stativ pruža stabilnu mernu podlogu sa podešavanjem po visini. Stavite merni alat sa prihvatom stativa **5** na 1/4"-navoj stativa i čvrsto uvrnite sa zavrtnjem stativa za fiksiranje.

Centrirajte stativ grubo, pre nego što uključite merni alat.

Laserske naočare za gledanje (pribor)

Laserske naočare za gledanje filtriraju okolnu svetlost. Tako izgleda crveno svetlo lasera svetlije za oko.

► Ne koristite laserske naočare za posmatranje kao zaštitne naočare.

Laserske naočare za posmatranje služe za bolje prepoznavanje laserskog zraka, one ne štite od laserskog zračenja.

► Ne upotrebljavajte laserske naočare za posmatranje kao naočare za sunce ili u putnom saobraćaju.

Laserske naočare za posmatranje ne pružaju punu UV zaštitu i smanjuju opažanje boja.

Održavanje i servis

Održavanje i čišćenje

Držite merni alat uvek čist.

Ne uranjajte merni alat u vodu ili druge tečnosti.

Brišite zaprljanja sa vlažnom, mekom krpom. Ne upotrebljavajte nikakva sredstva za čišćenje ili rastvarače.

Čistite redovno posebno površine na izlaznom otvoru lasera i pazite pritom na dlačice.

Servisna služba i savetovanje o upotrebi

Servisna služba odgovoriće na vaša pitanja o popravcima i održavanju vašeg proizvoda i o rezervnim delovima. Uvećane crteže i informacije o rezervnim delovima možete naći na našoj adresi:

www.bosch-pt.com

116 | Srpski

Bosch tim za savetovanje o upotrebi će vam rado pomoći ako imate pitanja o našim proizvodima i priboru.

Molimo da kod svih pitanja i naručivanja rezervnih delova neizostavno navedete broj predmeta sa 10 brojčanih mesta prema tipskoj tablici proizvoda.

Srpski

Bosch-Service
Dimitrija Tucovića 59
11000 Beograd
Tel.: (011) 6448546
Fax: (011) 2416293
E-Mail: asboschz@EUnet.yu

Keller d.o.o.
Ljubomira Nikolica 29
18000 Nis
Tel./Fax: (018) 274030
Tel./Fax: (018) 531798
Web: www.keller-nis.com
E-Mail: office@keller-nis.com

Uklanjanje djubreta

Merni alati, pribor i pakovanja treba da se dovoze na regeneraciju koja odgovara zaštiti čovekove okoline.

Ne bacajte merne alate i akumulatore (baterije u kućno djubre).

Samo za EU-zemlje:



Prema evropskoj smernici 2012/19/EU ne moraju više neupotrebljivi merni alati a prema evropskoj smernici 2006/66/EC ne moraju više akumulatori/baterije u kvaru i istrošeni da se odvojeno sakupljaju i odvoze reciklaži koja odgovara zaštiti čovekove sredine.

Zadržavamo pravo na promene.

1 609 92A 1EF | (14.12.15)

Bosch Power Tools

Slovensko

Varnostna navodila



Preberite in upoštevajte navodila v celoti, da zagotovite varno in zanesljivo uporabo merilne naprave. Če merilne naprave ne uporabljate v skladu s predloženimi navodili, lahko pride do poškodb vgrajene zaščitne opreme v merilni napravi. Opozorilnih ploščic na merilni napravi nikoli ne zakrivajte. HRANITE TA NAVODILA V DOBREM STANJU IN JIH V PRIMERU PREDAJE PRILOŽITE MERILNI NAPRAVI.

- ▶ **Bodite previdni – v primeru izvajanja opravil ali nastavitvev, ki niso opisane v teh navodilih, lahko pride do nevarnega izpostavljanja laserskemu sevanju.**
- ▶ **Merilno orodje se dobavi z opozorilno tablo (na prikazu merilnega orodja na grafični strani označeno s številko 7).**



- ▶ **Če tekst opozorilne tablice ni v vašem jeziku, ga pred prvim zagonom prelepote z ustrezno nalepko v vašem nacionalnem jeziku.**



Laserskega žarka ne usmerjajte v osebe ali živali in tudi sami ne glejte neposredno v laserski žarek ali njegov odsev. S tem lahko zaslepite ljudi, povzročite nesrečo ali poškodbe oči.

118 | Slovensko

- ▶ **Če laserski žarek usmerite v oči, le-te zaprite in glavo takoj obrnite stran od žarka.**
 - ▶ **Ne spreminjajte laserske naprave.**
 - ▶ **Očal za vidnost laserskega žarka ne uporabljajte namesto zaščitnih očal.**
Očala za vidnost laserskega žarka so namenjena boljšemu razpoznavanju laserskega žarka, vendar oči ne varujejo pred laserskim sevanjem.
 - ▶ **Očal za vidnost laserskega žarka ne uporabljajte namesto sončnih očal oziroma med vožnjo v cestnem prometu.** Očala za vidnost laserskega žarka ne zagotavljajo popolne UV-zaščite in zmanjšujejo sposobnost zaznavanja barv.
 - ▶ **Merilno orodje lahko popravlja samo kvalificirano strokovno osebje z originalnimi nadomestnimi deli.** Na ta način bo ohranjena varnost merilnega orodja.
 - ▶ **Otrokom ne dovolite, da bi brez nadzora uporabljali lasersko merilno orodje.** Saj bi lahko nenamerno zaslepili druge osebe.
 - ▶ **Z merilnim orodjem ne smete delati v okolju, kjer je nevarnost eksplozije in kjer se nahajajo gorljive tekočine, plini ali prah.** Merilno orodje lahko povzroči iskrenje, ki lahko vname prah ali hlape.
-  **Poskrbite za to, da se merilno orodje ne nahaja v bližini srčnih spodbujevalnikov.** Magnet, ki se nahaja v notranjosti merilnega orodja, ustvarja polje, ki lahko negativno vpliva da delovanje srčnih spodbujevalnikov.
- ▶ **Merilno orodje se ne sme nahajati v bližini magnetnih nosilcev podatkov in na magnet občutljivih naprav.** Zaradi vplivov magnetna lahko pride do nepopravljivih izgub podatkov.

Opis in zmogljivost izdelka

Uporaba v skladu z namenom

Merilno orodje je predvideno za določanje in preverjanje vodoravnih in navpičnih črt.

Merilno orodje je namenjeno izključno za obratovanje v zaprtih mestih uporabe.

Komponente na sliki

Oštevilčenje naslikanih komponent se nanaša na prikaz merilnega orodja na strani z grafiko.

- 1 Vklopno/izklopno stikalo
- 2 Izstopna odprtina laserskega žarka
- 3 Stojalo
- 4 Aretiranje pokrova predalčka za baterije
- 5 Prijemalo za stativ 1/4"
- 6 Pokrov predalčka za baterije
- 7 Opozorilna ploščica laserja
- 8 Serijska številka
- 9 Laserska ciljna tabla
- 10 Očala za vidnost laserskega žarka*

*Prikazan ali opisan pribor ne spada v standardni obseg dobave.

120 | Slovensko**Tehnični podatki**

Križni laser	Quigo Plus
Številka artikla	3 603 F63 6..
Delovno področje najmanj ¹⁾	7 m
Nivelirna natančnost	
– pri 0°	±0,8 mm/m
– pri ±4°	±1,0 mm/m
Področje samoniveliranja tipično	±4°
Čas niveliranja tipično	6 s
Delovna temperatura	+5 °C... +40 °C
Temperatura skladiščenja	-20 °C... +70 °C
Relativna zračna vlaga maks.	90 %
Laserski razred	2
Tip laserja	635 nm, < 1 mW
C ₆	1
Odstopanje	
– Laserska linija	0,5 mrad (polni kot)
Prijemalo za stativ	1/4"

1) Delovno območje se lahko zaradi neugodnih pogojev v okolici (na primer direktno sončno sevanje) zmanjša.

Jasno identifikacijo Vašega merilnega orodja omogoča serijska številka **8** na tipski ploščici.

1 609 92A 1EF | (14.12.15)

Bosch Power Tools

Slovensko | 121

Križni laser	Quigo Plus
Bateriji	2 x 1,5 VLR3 (AAA)
Trajanje obratovanja pribl.	> 5 h
Teža po EPTA-Procedure 01:2014	0,27 kg
Mere (dolžina x širina x višina)	65 x 65 x 65 mm

1) Delovno območje se lahko zaradi neugodnih pogojev v okolici (na primer direktno sončno sevanje) zmanjša.

Jasno identifikacijo Vašega merilnega orodja omogoča serijska številka **8** na tipski ploščici.

Montaža

Vstavljanje/zamenjava baterij

Pri uporabi merilnega orodja priporočamo uporabo alkalnih manganskih baterij.

Če želite odpreti pokrov predalčka za baterijo **6**, pritisnite aretiranje **4** v smeri puščice in snemite pokrov predalčka za baterijo. Vstavite dobavljene baterije. Pri tem pazite na pravilnost polov z ozirom na prikaz v predalčku za baterije.

Če so baterije že močno izpraznjene, laserske linije za nekaj sekund utripajo v hitrem ritmu.

Vedno zamenjajte obe bateriji hkrati. Uporabite samo bateriji istega proizvajalca in enake kapacitete.

- ▶ **Če merilnega orodja dalj časa ne boste uporabljali, odstranite iz njega bateriji.** Med dolgim skladiščenjem lahko bateriji zarjavita in se samodejno izpraznita.

Bosch Power Tools

1 609 92A 1EF | (14.12.15)

122 | Slovensko

Delovanje

Zagon

- ▶ **Zavarujte merilno orodje pred vlago in direktnim sončnim sevanjem.**
- ▶ **Ne izpostavljajte merilnega orodja ekstremnim temperaturam ali ekstremnemu nihanju temperature.** Poskrbite za to, da npr. ne bo ležalo dalj časa v avtomobilu. Če je merilno orodje bilo izpostavljeno večjim temperaturnim nihanjem, najprej pustite, da se temperatura pred uporabo uravna. Pri ekstremnih temperaturah ali temperaturnih nihanjih se lahko poškoduje natančnost delovanja merilnega orodja.
- ▶ **Preprečite močne sonke v merilno orodje ali pa padce na tla.** Poškodbe merilnega orodja lahko povzročijo zmanjšanje natančnosti. Po vsakem močnem sunku oz padcu morate preveriti lasersko linijo s poznano vodoravno ali navpično referenčno linijo.
- ▶ **Med transportom izklopite merilno orodje.** Ob izklopu se nihajna enota zablokira, saj bi se sicer pri močnem premikanju poškodovala.

Vklop/izklop

Za **vklop** merilnega orodja potisnite vklopno/izklopno stikalo **1** navzgor. Merilno orodje takoj po vklopu odda dve laserski liniji iz izstopne odprtine **2**.

- ▶ **Laserskega žarka ne usmerjajte na osebe ali živali in ne glejte vanj, tudi ne iz večje razdalje.**

Za **izklop** merilnega orodja potisnite vklopno/izklopno stikalo **1** navzdol nad izstopno odprtino **2**. Pri izklopu se nihajna enota zablokira.

- ▶ **Vklopljenega merilnega orodja nikoli ne puščajte brez nadzorstva in ga po uporabi izklopite.** Laserski žarek lahko zaslepi druge osebe.

Ko merilnega orodja ne uporabljate, ga izklopite, da bi tako privarčevali z energijo.

Avtomatika niveliranja

Če želite delati s samodejnim niveliranjem, postavite merilno napravo na vodoravno in trdno podlago ali pa jo pritrdite na stojalo **3**.

Po vklopu samodejno niveliranje avtomatsko izravna neravnine v območju samoniveliranja $\pm 4^\circ$. Niveliranje je zaključeno, ko laserske linije ne utripajo več.

Če samodejno niveliranje ni mogoče, ker na primer spodnja stran merilne naprave za več kot 4° odstopa od vodoravnice ali pa merilno napravo prosto držite v roku, laserske linije stalno utripajo v počasnem ritmu in merilna naprava deluje brez samodejnega niveliranja. Laserske linije ostanejo vključene, ni pa nujno, da sta obe liniji prekržani pod pravim kotom.

Če želite delati s samodejnim niveliranjem, spodnjo stran merilne naprave poravnajte vodoravno in počakajte na samoniveliranje. Takoj ko je merilna naprava v območju samoniveliranja $\pm 4^\circ$ in znivelirana, laserske linije znova svetijo neprekinjeno.

V primeru pretresov in spreminjanja položaja med delovanjem se merilno orodje samodejno ponovno nivelira. Po novem niveliranju preverite položaj vodoravne oziroma navpične laserske črte glede na referenčne točke in se tako izognite napakam.

Navodila za delo

- ▶ **Za označevanje uporabljajte vedno samo sredino laserske črte.** Širina laserske črte se z oddaljenostjo spreminja.

Delo z oznakami na laserskih linijah (glejte slike A – B)

Na laserskih linijah so v enakih razmakh prikazane oznake, ki lahko pomagajo pri orientiranju. Razmaki med oznakami so enaki le, če je merilna naprava poravnana pravokotno na steno. Kot 90° lahko nadzorujete z lasersko ciljno tarčo **9**.

Merilno napravo postavite na zeleno mesto, jo vklopite in pustite, da se nivelira. Postavite lasersko ciljno tarčo **9** z zadnjo stranjo ob steno. Merilno napravo poravnajte tako, da pravokotna laserska linija poteka skozi zgornjo in spodnjo rdečo oznako na laserski ciljni tabli.

124 | Slovensko

Razmaki med oznakami so odvisni od razdalje med merilno napravo in steno. Znova preverite kot 90°, če ste spremenili razdaljo.

Delo s stativom

Stativ vam zagotavlja stabilno, višinsko nastavljivo merilno podlogo. Postavite merilno orodje s prijemalom za stativ **5** na 1/4"-navoj in ga privijte z nastavitvenim vijakom stativa.

Pred vklopom merilnega orodja morate grobo naravnati stativ.

Očala za vidnost laserskega žarka (pribor)

Očala za vidnost laserskega žarka filtrirajo svetlobo okolice. S tem postane rdeča svetloba laserskega žarka svetlejša za oko.

► Očal za vidnost laserskega žarka ne uporabljajte namesto zaščitnih očal.

Očala za vidnost laserskega žarka so namenjena boljšemu razpoznavanju laserskega žarka, vendar oči ne varujejo pred laserskim sevanjem.

► Očal za vidnost laserskega žarka ne uporabljajte namesto sončnih očal oziroma med vožnjo v cestnem prometu.

Očala za vidnost laserskega žarka ne zagotavljajo popolne UV-zaščite in zmanjšujejo sposobnost zaznavanja barv.

Vzdrževanje in servisiranje

Vzdrževanje in čiščenje

Merilno orodje naj bo vedno čisto.

Merilnega orodja nikoli ne potaplajte v vodo ali v druge tekočine.

Umazanijo obrišite z vlažno, mehko krpo. Uporaba čistil in topil ni dovoljena.

Še posebno redno čistite površine ob izstopni odprtini laserja in pazite, da krpa ne bo puščala vlaken.

Servis in svetovanje o uporabi

Servis Vam bo dal odgovore na Vaša vprašanja glede popravila in vzdrževanja izdelka ter nadomestnih delov. Risbe razstavljenega stanja in informacije o nadomestnih delih se nahajajo tudi na spletu pod:

www.bosch-pt.com

Skupina svetovalcev o uporabi podjetja Bosch Vam bo z veseljem v pomoč pri vprašanih o naših izdelkih in njihovega pribora.

Ob vseh vprašanih in naročilih rezervnih delov nujno sporočite 10-mestno številko na tipski ploščici izdelka.

Slovensko

Top Service d.o.o.
Celovška 172
1000 Ljubljana
Tel.: (01) 519 4225
Tel.: (01) 519 4205
Fax: (01) 519 3407

Odlaganje

Merilna orodja, pribor in embalažo oddajte v okolju prijazno ponovno predelavo.

Merilna orodja in akumulatorskih baterij/baterij ne smete odvreči med hišne odpadke!

Samo za države EU:



V skladu z Direktivo 2012/19/EU se morajo merilna orodja, ki niso več v uporabi ter v skladu z Direktivo 2006/66/ES morate okvarjene ali obrabljene akumulatorske baterije/baterije zbirati ločeno in jih okolju prijazno reciklirati.

Pridržujemo si pravico do sprememb.

Bosch Power Tools

1 609 92A 1EF | (14.12.15)

Hrvatski

Upute za sigurnost



Sve upute treba pročitati i pridržavati ih se kako biste s mjernim alatom radili sigurno i bez opasnosti. Ukoliko se mjerni alat ne koristi sukladno ovim uputama, to može negativno utjecati na rad integriranih zaštitnih naprava u mjernom alatu. Znakovi i natpisi upozorenja na mjernom alatu moraju ostati raspoznatljivi. **OVE UPUTE BRIŽLJIVO SAČUVAJTE I DRUGOM KORISNIKU IH PREDAJTE ZAJEDNO S MJERNIM ALATOM.**

- ▶ **Oprez** – ako se koriste uređaji za posluživanje ili podešavanje različiti od onih ovdje navedenih ili se izvode drugačiji postupci, to može dovesti do opasnih izlaganja zračenju.
- ▶ **Mjerni alat se isporučuje sa natpisom upozorenja (na slici mjernog alata na stranici sa slikama označen je brojem 7).**



- ▶ **Ako tekst natpisa upozorenja nije na vašem materinjem jeziku, u tom slučaju prije prvog puštanja u rad, preko ovog natpisa upozorenja naljepite isporučenu naljepnicu na vašem materinjem jeziku.**



Ne usmjeravajte lasersku zraku na ljude ili životinje i ne gledajte u izravnu ili reflektiranu lasersku zraku. Time možete zaslijepiti ljude, izazvati nesreće ili oštetiti oko.

- ▶ **Ako laserska zraka pogodi oko, svjesno zatvorite oči i glavu smjesta odmaknite od zrake.**
- ▶ **Na laserskom uređaju ništa ne mijenjate.**
- ▶ **Naočale za gledanje lasera ne koristite kao zaštitne naočale.** Naočale za gledanje lasera služe za bolje prepoznavanje laserske zrake, međutim one ne mogu zaštititi od laserskog zračenja.
- ▶ **Naočale za gledanje lasera ne koristite kao sunčane naočale ili u cestovnom prometu.** Naočale za gledanje lasera ne služe za potpunu zaštitu od ultraljubičastih zraka i smanjuju sposobnost za razlikovanje boja.
- ▶ **Popravak mjernog alata prepustite samo kvalificiranom stručnom osoblju i samo sa originalnim rezervnim dijelovima.** Na taj će se način postići da ostane zadržana sigurnost mjernog alata.
- ▶ **Ne dopustite djeci da bez nadzora koriste laserski mjerni alat.** Djeca bi mogla nehотиčno zaslijepiti druge ljude.
- ▶ **Sa mjernim alatom ne radite u okolini ugroženoj eksplozijom, u kojoj se nalaze zapaljive tekućine, plinovi ili prašina.** U mjernom alatu mogu nastati iskre koje mogu zapaliti prašinu ili pare.



Mjerni alat ne stavljajte blizu srčanih stimulatora. Magnet unutar mjernog alata može proizvesti magnetsko polje koje može poremetiti funkciju srčanog stimulatora.

- ▶ **Mjerni alat držite dalje od magnetskih nosača podataka i magnetski osjetljivih uređaja.** Pod djelovanjem magneta može doći do nepovratnih gubitaka podataka.



128 | Hrvatski

Opis proizvoda i radova

Uporaba za određenu namjenu

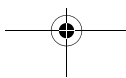
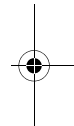
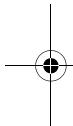
Mjerni alat je predviđen za određivanje i provjeru vodoravnih i okomitih linija.
Ovaj je mjerni alat isključivo prikladan za rad u zatvorenim prostorima.

Prikazani dijelovi uređaja

Numeriranje prikazanih komponenti odnosi se na prikaz mjernog alata na stranici sa slikama.

- 1 Prekidač za uključivanje/isključivanje
- 2 Izlazni otvor laserske zrake
- 3 Stativ
- 4 Aretiranje poklopca pretinca za baterije
- 5 Pričvršćenje stativa 1/4"
- 6 Poklopac pretinca za baterije
- 7 Znak upozorenja za laser
- 8 Serijski broj
- 9 Laserska ciljna ploča
- 10 Naočale za gledanje lasera*

*Prikazan ili opisan pribor ne pripada standardnom opsegu isporuke.



Hrvatski | 129

Tehnički podaci

Križni laser	Quigo Plus
Kataloški br.	3 603 F63 6..
Radno područje najmanje ¹⁾	7 m
Točnost nivelacije	
– kod 0°	±0,8 mm/m
– kod ±4°	±1,0 mm/m
Tipično područje samoniveliranja	±4°
Tipično vrijeme niveliranja	6 s
Radna temperatura	+5 °C... +40 °C
Temperatura uskladištenja	-20 °C... +70 °C
Relativna vlažnost max.	90 %
Klasa lasera	2
Tip lasera	635 nm, < 1 mW
C ₆	1
Divergencija	
– Linija lasera	0,5 mrad (puni kut)

1) Radno područje može se smanjiti zbog nepovoljnih uvjeta okoline (npr. izravno djelovanje sunčevih zraka).

Za jednoznačno identifikiranje vašeg mjernog alata služi serijski broj **8** na tipskoj pločici.

130 | Hrvatski

Križni laser	Quigo Plus
Pričvršćenje stativa	1/4"
Baterije	2 x 1,5 V LFR3 (AAA)
Trajanje rada cca.	> 5 h
Težina odgovara EPTA-Procedure 01:2014	0,27 kg
Dimenzije (dužina x širina x visina)	65 x 65 x 65 mm

1) Radno područje može se smanjiti zbog nepovoljnih uvjeta okoline (npr. izravno djelovanje sunčevih zraka).

Za jednoznačno identificiranje vašeg mjernog alata služi serijski broj **8** na tipskoj pločici.

Montaža

Stavljanje/zamjena baterije

Za rad mjernog alata preporučuje se primjena alkalno-manganskih baterija.

Za otvaranje poklopca pretinca **6** pritisnite aretiranje **4** u smjeru strelice i uklonite poklopac pretinca za baterije. Stavite isporučene baterije. Kod toga pazite na ispravan polaritet prema shemi u pretincu za baterije.

Ako baterije oslabe, onda linije lasera trepere brzo nekoliko sekundi.

Zamijenite uvijek sve baterije istodobno. Koristite samo baterije jednog proizvođača i istog kapaciteta.

- ▶ **Izvadite baterije iz mjernog alata ako se on dulje neće koristiti.** Baterije mogu kod duljeg uskladištenja korodirati i same se isprazniti.

1 609 92A 1EF | (14.12.15)

Bosch Power Tools

Rad

Puštanje u rad

- ▶ **Zaštitite mjerni alat od vlage i izravnog djelovanja sunčevih zraka.**
- ▶ **Mjerni alat ne izlažite ekstremnim temperaturama ili oscilacijama temperature.** Ne ostavljajte ga npr. dulje vrijeme u automobilu. Kod većih temperaturnih oscilacija, prije nego što ćete ga pustiti u rad, ostavite mjerni alat da se prvo temperira. Kod ekstremnih temperatura ili oscilacija temperature može se smanjiti preciznost mjernog alata.
- ▶ **Izbjegavajte snažne udare ili pad mjernog alata.** Oštećenje mjernog alata moglo bi umanjiti njegovu točnost. Nakon snažnog udara ili pada usporedite liniju lasera za kontrolu, sa poznatom vodoravnom ili okomitom referentnom linijom.
- ▶ **Isključite mjerni alat ako ćete ga transportirati.** Kod isključivanja će se blokirati njišuća jedinica, koja bi se inače mogla oštetiti kod većeg gibanja.

Uključivanje/isključivanje

Za **uključivanje** mjernog alata pomaknite prekidač za uključivanje/isključivanje **1** prema gore. Mjerni alat će odmah nakon uključivanja iz izlaznog otvora **2** emitirati dvije linije lasera.

- ▶ **Ne usmjeravajte lasersku zraku na ljude ili životinje i ne gledajte u lasersku zraku, niti sa veće udaljenosti.**

Za **isključivanje** mjernog alata pomaknite prekidač za uključivanje/isključivanje **1** dolje preko izlaznog otvora **2** laserske zrake. Kod isključivanja će se blokirati njišući uređaj.

- ▶ **Uključeni mjerni alat ne ostavljajte bez nadzora i isključite mjerni alat nakon uporabe.** Laserska zraka bi mogla zaslijepiti ostale osobe.

Ako mjerni alat ne koristite, isključite ga u svrhu uštede električne energije.

132 | Hrvatski

Nivelacijska automatika

Za rad s nivelacijskom automatikom postavite mjerni alat na vodoravnu, čvrstu podlogu i pričvrstite ga na stativ **3**.

Nakon uključivanja nivelacijska automatika izjednačava automatski neravnine unutar područja samoniveliranja od $\pm 4^\circ$. Niveliranje je završeno čim linije lasera više ne trepere.

Ako automatska nivelacija nije moguća, npr. jer donja strana mjernog alata za više od 4° odstupa od horizontalne ili jer se mjerni alat slobodno drži u ruci, onda linije lasera stalno polako trepere, a mjerni alat radi bez nivelacijske automatike. Linije lasera ostaju uključene, obje križne linije su položene, ali ne više nužno pod pravim kutom jedna prema drugoj.

Kako biste ponovno radili s nivelacijskom automatikom, mjerni alat postavite tako da je donja strana usmjerena horizontalno i pričekajte samonivelaciju. Čim se mjerni alat ponovno nađe unutar područja samonivelacije od $\pm 4^\circ$ i kad je izniveliran, linije lasera će ponovno stalno svijetliti.

U slučaju vibracija ili promjene položaja tijekom rada, mjerni alat će se automatski ponovno iznivelirati. Nakon ponovnog niveliranja, kako bi se izbjegla greška provjerite položaj vodoravne odnosno okomite linije lasera u odnosu na referentnu točku.

Upute za rad

- **Za označavanje koristite samo uvijek središte linije lasera.** Širina linije lasera mijenja se sa udaljenošću.

Radovi s oznakama na linijama lasera (vidjeti slike A – B)

Na linijama lasera se u istim razmacima prikazuju oznake koje mogu poslužiti kao pomoć pri orijentaciji. Razmaci između oznaka su jednaki samo kada je mjerni alat usmjeren okomito prema zidu. Kut od 90° možete kontrolirati pomoću laserske ciljne ploče **9**.

Postavite mjerni alat na željeno mjesto, uključite ga i pustite ga da se iznivelira. Postavite lasersku ciljnu ploču **9** sa stražnjom stranom na zid. Mjerni alat izrav-

najte tako da okomita linija lasera prolazi kroz gornju i donju crvenu oznaku na laserskoj ciljnoj ploči.

Razmaci između oznaka međusobno ovise o udaljenosti mjernog alata do zida. Ponovno kontrolirajte kut od 90° kada promijenite udaljenost.

Radovi sa stativom

Stativ pruža stabilnu, visinski podesivu mjernu podlogu. Stavite mjerni alat sa pričvršćenjem stativa 5 na 1/4" navoj stativa i stegnite sa steznim vijkom stativa. Stativ grubo izravnajte prije uključivanja mjernog alata.

Naočale za gledanje lasera (pribor)

Naočale za gledanje lasera filtriraju okolno svjetlo. Zbog toga se crveno svjetlo lasera za oči pojavljuje kao svjetlije.

- ▶ **Naočale za gledanje lasera ne koristite kao zaštitne naočale.** Naočale za gledanje lasera služe za bolje prepoznavanje laserske zrake, međutim one ne mogu zaštititi od laserskog zračenja.
- ▶ **Naočale za gledanje lasera ne koristite kao sunčane naočale ili u cestovnom prometu.** Naočale za gledanje lasera ne služe za potpunu zaštitu od ultraljubičastih zraka i smanjuju sposobnost za razlikovanje boja.

Održavanje i servisiranje

Održavanje i čišćenje

Mjerni alat održavajte uvijek čistim.

Ne uranjajte mjerni alat u vodu ili u druge tekućine.

Prljavinu obrišite vlažnom, mekom krpom. U tu svrhu ne koristite nikakva sredstva za čišćenje i otapala.

Posebno redovito čistite površine na izlaznom otvoru lasera i kod toga pazite na vlakanca.

134 | Hrvatski**Servisiranje i savjetovanje o primjeni**

Ovlašteni servis će odgovoriti na vaša pitanja o popravcima i održavanju vašeg proizvoda te o rezervnim dijelovima. Povećane crteže i informacije o rezervnim dijelovima možete naći na adresi:

www.bosch-pt.com

Bosch tim za savjetovanje o primjeni rado će vam pomoći odgovorom na pitanja o našim proizvodima i priboru.

Za slučaj povratnih upita ili naručivanja rezervnih dijelova, molimo vas neizostavno navedite 10-znamenkasti kataloški broj sa tipske pločice proizvoda.

Hrvatski

Robert Bosch d.o.o
Kneza Branimira 22
10040 Zagreb
Tel.: (01) 2958051
Fax: (01) 2958050

Zbrinjavanje

Mjerne alate, pribor i ambalažu treba dostaviti na ekološki prihvatljivo recikliranje.

Mjerni alat, aku-bateriju/baterije ne bacajte u kućni otpad!

Samo za zemlje EU:

Prema Europskim smjernicama 2012/19/EU, neuporabivi mjerni alati i prema Smjernicama 2006/66/EZ neispravne ili istrošene aku-baterije/baterije moraju se odvojeno sakupljati i dovesti na ekološki prihvatljivo recikliranje.

Zadržavamo pravo na promjene.

1 609 92A 1EF | (14.12.15)

Bosch Power Tools

Eesti

Ohutusnõuded



Ohutu ja täpse töö tagamiseks mõõteseadmega lugege hoolikalt läbi kõik juhised ja järgige neid. Kui mõõteseadme kasutamisel neid juhiseid ei järgita, võivad viga saada mõõteseadmesse sisseehitatud kaitseseadised. Ärge katke kinni mõõteseadmel olevaid hoiatusmärgiseid. **HOIDKE NEED JUHISED HOOLIKALT ALLES JA MÕÖTESEADME EDASIANDMISEL PANGE KAASA KA JUHISED.**

- ▶ Ettevaatust – siin nimetatud käsitsus- või justeerimiseadmetest erinevate seadmete kasutamine või teiste meetodite rakendamine võib põhjustada ohtliku kiirguse tekke.
- ▶ Mõõteseadme väljastatakse hoiatussildiga (seadme jooniste leheküljel tähistatud 7).



- ▶ Kui hoiatussildi tekst on vöörkeelne, katke hoiatussilt enne seadme esmakordset kasutuselevõttu seadme tarnekomplektis sisalduva eesti-keelse kleebisega.



Ärge juhtige laserkiirt inimeste ega loomade suunas ja ärge viige ka ise pilku otsese või peegelduva laserkiire suunas. Vastasel korral võite inimesi pimestada, põhjustada õnnetusi või kahjustada silmi.

136 | Eesti

- ▶ **Kui laserkiir tabab silma, tuleb silmad teadlikult sulgeda ja pea laserkiire tasandilt viivitamatult välja viia.**
- ▶ **Ärge tehke laserseadmes mingeid muudatusi.**
- ▶ **Ärge kasutage laserkiire nähtavust parandavaid prille kaitseprillidena.** Prillid muudavad laserkiire paremini nähtavaks, kuid ei kaitse laserkiirguse eest.
- ▶ **Ärge kasutage laserkiire nähtavust parandavaid prille päikseprillide ega kaitseprillidena mootorsõidukit juhtides.** Laserkiire nähtavust parandavad prillid ei anna täielikku kaitset UV-kiirguse eest ja vähendavad värvide eristamise võimet.
- ▶ **Laske mõõteseadet parandada üksnes vastava ala asjatundjatel, kes kasutavad originaalvaruosi.** Nii tagate mõõteseadme ohutu töö.
- ▶ **Ärge lubage lastel lasermõõteseadet kasutada järelevalveta.** Lapsed võivad teisi inimesi tahtmatult pimestada.
- ▶ **Ärge kasutage mõõteseadet plahvatusohtlikus keskkonnas, kus leidub süttivaid vedelikke, gaase või tolmu.** Mõõteseadmes võivad tekkida sädemed, mille toimel võib tolmu või aur süttida.



Ärge viige mõõteseadet südamestimulaatorite lähedusse. Mõõteseadme sisemuses olev magnet tekitab välja, mis võib südamestimulaatorite tööd häirida.

- ▶ **Hoidke mõõteseadet eemal magnetilistest andmekandjatest ja magneti suhtes tundlikest seadmetest.** Magneti toimel võivad andmed pöördumatuult hävida.

Seadme ja selle funktsioonide kirjeldus

Nõuetekohane kasutus

Mõõteseadet on ette nähtud horisontaal- ja vertikaaljoonte kindlakstegemiseks ja kontrollimiseks.

Mõõteseadet on ette nähtud kasutamiseks üksnes sisetingimustes.

Seadme osad

Seadme osade numeratsiooni aluseks on jooniste leheküljel toodud numbrid.

- 1 Lülitit (sisse/välja)
- 2 Laserkiire väljumisava
- 3 Statiiv
- 4 Patareikorpuse kaane lukustus
- 5 Statiivi keere 1/4"
- 6 Patareikorpuse kaas
- 7 Laseri hoiatussilt
- 8 Seerianumber
- 9 Laserkiire sihttahvel
- 10 Laserkiire nähtavust parandavad prillid*

* Tarnekomplekt ei sisalda kõiki kasutusjuhendis olevatel joonistel kujutatud või kasutusjuhendis nimetatud lisatarvikuid.

138 | Eesti**Tehnilised andmed**

Ristjoonlaser	Quigo Plus
Tootenumbr	3 603 F63 6..
Tööpiirkond vähemalt ¹⁾	7 m
Nivelleerumistäpsus – 0° – ±4°	±0,8 mm/m ±1,0 mm/m
Nivelleerumisvahemik üldjuhul	±4°
Nivelleerumisaeg üldjuhul	6 s
Töötemperatuur	+5 °C... +40 °C
Hoiutemperatuur	–20 °C... +70 °C
Suhteline õhuniiskus max.	90 %
Laseri klass	2
Laseri tüüp	635 nm, < 1 mW
C ₆	1
Divergents – Laserkiir	0,5 mrad (täisring)

1) Ebasoodsad keskkonningimused (nt otsene päikesekiirgus) võivad tööpiirkonda kitsendada.

OMA MÕTESEADET SAATE IDENTIFITSEERIDA ANDMESILDIL OLEVA SEERIANUMBRI **8** JÄRGI.

1 609 92A 1EF | (14.12.15)

Bosch Power Tools

Eesti | **139**

Ristjoonlaser	Quigo Plus
Statiivi keere	1/4"
Patareid	2 x 1,5 VLR3 (AAA)
Tööaeg ca	> 5 h
Kaal EPTA-Procedure 01:2014 järgi	0,27 kg
Mõõtmed (pikkus x laius x kõrgus)	65 x 65 x 65 mm

1) Ebasoodsad keskkonningimused (nt otsene päikesekiirgus) võivad tööpiirkonda kitsendada.

Oma mõteseadet saate identifitseerida andmesildil oleva seerianumbri **8** järgi.

Montaaž

Patareide paigaldamine/vahetamine

Mõteseadmes on soovitatav kasutada leelis-mangaan-patareisisid.

Patareikorpuse kaane **6** avamiseks vajutage lukustus **4** noole suunas ja võtke patareikorpuse kaas maha. Paigaldage komplekti kuuluvad patareid. Seejuures jälgige õiget polarsust vastavalt patareikorpusel olevatele märkidele.

Kui patareid on tühjenemas, vilguvad laserkiired mõne sekundi kiires taktis.

Vahetage alati välja kõik patareid ühekorruga. Kasutage üksnes ühe tootja ja ühesuguse mahtuvusega patareisisid.

- **Kui Te mõteseadet pikemat aega ei kasuta, võtke patareid seadmest välja.** Patareid võivad pikemal seismisel korrodeeruda või iseeneslikult tühjeneda.

Bosch Power Tools

1 609 92A 1EF | (14.12.15)

140 | Eesti

Kasutamine

Kasutuselevõtt

- ▶ **Kaitske mooteseadet niiskuse ja otsese päikesekiirguse eest.**
- ▶ **Ärge hoidke mooteseadet väga kõrgetel ja väga madalatel temperatuuridel, samuti vältige temperatuurikõikumisi.** Ärge jätke seadet näiteks pikemaks ajaks autosse. Suuremate temperatuurikõikumiste korral laske mooteseadmel enne kasutuselevõttu keskkonna temperatuuriga kohaneda. Äärmuslikel temperatuuridel ja temperatuurikõikumiste korral võib seadme mõtetäpsus väheneda.
- ▶ **Kaitske mooteseadet tugevate löökide ja kukkumiste eest.** Seadme kahjustamise tagajärjel võivad mõõtmised muutuda ebatäpseteks. Pärast tugevat lööki või kukkumist võrrele laserjoont kontrollimiseks mõne kindla horisontaal- või vertikaaljoonega.
- ▶ **Transportimisel lülitage mooteseade välja.** Pendliüksus võib seadme tugeval rappumisel kahjustuda ja seetõttu lukustub see väljalülitamisel.

Sisse-/väljalülitus

Mooteseadme **sisselülitamiseks** viige lüliti (sisse/välja) **1** üles. Kohe pärast sisselülitamist saadab mooteseade välja kaks laserkiirt laserkiire väljumisavast **2**.

- ▶ **Ärge suunake laserkiirt inimeste ega loomade peale ning ärge vaadake laserkiire poole ka mitte suurema vahemaa tagant.**

Mooteseadme **väljalülitamiseks** viige lüliti (sisse/välja) **1** alla üle laserkiire väljumisava **2**. Väljalülitamisel lukustub pendliüksus.

- ▶ **Ärge jätke sisselülitatud seadet järelevalveta ja lülitage seade pärast kasutamist välja.** Laserkiir võib teisi inimesi pimestada.

Energia säästmiseks lülitage mooteseade välja, kui te seda ei kasuta.

Automaatne nivelleerimine

Selleks et töötada automaatselt nivelleerimisega, asetage mõõteseadet horisontaalsele kõvale pinnale või kinnitage see statiivile **3**.

Pärast sisselülitamist tasakaalustab automaatne nivelleerimine väiksemad kõrvalekaldeid isenivelleerumishahemikus $\pm 4^\circ$ automaatselt. Nivelleerimine on lõpetatud, kui laserkiired enam ei vilgu.

Kui nivelleerimine ei ole võimalik, näiteks kuna mõõteseadme alumine pool kalduv horisontaalset kõrvale rohkem kui 4° või kui mõõteseadet hoitakse vabalt käes, siis vilguvad laserkiired pidevalt aeglases taktis ja mõõteseadet töötab ilma automaatselt nivelleerimiseta. Laserkiired jäävad sisselülitatuks, mõlemad risti olevad kiired ei kulge aga enam üksteise suhtes täisnurga all.

Selleks et taas töötada automaatselt nivelleerimisega, asetage mõõteseadet nii, et alumine pool on horisontaalselt, ja oodake ära, kuni seade on nivelleerunud. Niipea kui mõõteseadet on isenivelleerumishahemikus $\pm 4^\circ$, põlevad laserkiired pidevalt.

Rappumise või asendi muutmise korral töö ajal nivelleerub seade automaatselt uuesti. Vigade vältimiseks kontrollige pärast uut nivelleerumist horisontaalse või vertikaalse laserjoone asendit võrdluspunkti suhtes.

Tööjuhised

- **Märgistamiseks kasutage alati ainult laserjoone keskpunkti.** Laserjoone laius muutub kauguse muutudes.

Töötamine laserkiirtel olevate märgistega (vt jooniseid A – B)

Laserkiirtel kuvatakse ühtlaste vahemaade tagant märgiseid, mida saab kasutada orienteerumiseks. Märgiste vahekaugused on ühtlased vaid siis, kui mõõteseadet on seina suhtes vertikaalselt. 90° -nurka saate kontrollida laserkiire sihttahvli **9** abil.

Asetage mõõteseadet soovitud kohta, lülitage see sisse ja laske nivelleeruda. Asetage laserkiire sihttahvel **9** tagaküljega vastu seina. Seadke mõõteseadet nii, vertikaalne laserkiir läbib sihttahvli ülemist ja alumist punast märgist.

142 | Eesti

Märgiste vahekaugused üksteise suhtes sõltuvad mõõteseadme kaugusest seinast. Kauguse muutmise korral kontrollige 90°-nurka uuesti.

Töö statiiviga

Statiiv on stabiilne, reguleeritava kõrgusega alus. Asetage mõõteseadme nii, et ava 5 jääb kohakuti statiivi 1/4"-keermega ja kinnitage see statiivi lukustuskruviga. Enne mõõteseadme sisselülitamist seadke statiiv õigesse asendisse.

Laserkiire nähtavust parandavad prillid (lisatarvik)

Laserkiire nähtavust parandavad prillid elimineerivad ümbritseva valguse. Tänu sellele võtab silm laserkiire punast valgust paremini vastu.

- ▶ **Ärge kasutage laserkiire nähtavust parandavaid prille kaitseprillidena.** Prillid muudavad laserkiire paremini nähtavaks, kuid ei kaitse laserkiirguse eest.
- ▶ **Ärge kasutage laserkiire nähtavust parandavaid prille päikseprillide ega kaitseprillidena mootorsõidukit juhtides.** Laserkiire nähtavust parandavad prillid ei anna täielikku kaitset UV-kiirguse eest ja vähendavad värvide eristamise võimet.

Hooldus ja teenindus**Hooldus ja puhastus**

Hoidke mõõteseadme alati puhas.

Ärge kastke mõõteseadet vette ega teistesse vedelikesse.

Pühkige seade puhtaks niiske, pehme lapiga. Ärge kasutage puhastusvahendeid ega lahusteid.

Puhastage regulaarselt laseri väljumisava ümber olevat pinda ja eemaldage ebemed.

1 609 92A 1EF | (14.12.15)

Bosch Power Tools

Klienditeenindus ja müüjäjärgne nõustamine

Klienditeeninduses vastatakse toote paranduse ja hoolduse ning varuosade kohta esitatud küsimustele. Joonised ja teabe varuosade kohta leiate ka veebisaidilt:

www.bosch-pt.com

Boschi nõustajad osutavad Teile toodete ja tarvikute küsimustes meeleldi abi.

Päringute esitamisel ja varuosade tellimisel näidake kindlasti ära seadme andmesildil olev 10-kohaline tootenumber.

Eesti Vabariik

Mercantile Group AS

Boschi elektriliste käsitööriistade remont ja hooldus

Pärnu mnt. 549

76401 Saue vald, Laagri

Tel.: 6549 568

Faks: 679 1129

Kasutuskõlbmatuks muutunud seadmete käitlus

Mööteseadmed, lisatarvikud ja pakendid tuleks keskkonnasäästlikult ringlusse võtta.

Ärge käidelda mööteseadmeid ja akusid/patareisid koos olmejäätmetega!

Üksnes EL liikmesriikidele:



Vastavalt Euroopa Liidu direktiivile 2012/19/EL elektri- ja elektroonikaseadmete jäätmete kohta ja vastavalt direktiivile 2006/66/EÜ tuleb kasutusressursi ammendanud mööteseadmed ja defektsed või kasutusressursi ammendanud akud/patareisid eraldi kokku koguda ja keskkonnasäästlikult korduskasutada.

Tootja jätab endale õiguse muudatuste tegemiseks.

Latviešu

Drošības noteikumi



Lai varētu droši un netraucēti strādāt ar mērinstrumentu, rūpīgi izlasiet un ievērojiet visus šeit sniegtos norādījumus. Ja mērinstruments netiek lietots atbilstoši šeit sniegtajiem norādījumiem, var tikt nelabvēlīgi ietekmētas mērinstrumenta esošās aizsargfunkcijas. Parūpējieties, lai brīdinošās uzlīmes uz mērinstrumenta vienmēr būtu labi salasāmas. **PĒC IZLASĪŠANAS SAGLABĀJIET ŠOS NORĀDĪJUMUS UN MĒRINSTRUMENTA TĀLĀKNODOŠANAS GADĪJUMĀ NODODIET TOS JAUNAĀJAM LIETOTĀJAM KOPĀ AR MĒRINSTRUMENTU.**

- ▶ **Ievēribai!** Veicot citas, nekā lietošanas pamācībā aprakstītās apkalpošanas vai regulēšanas operācijas vai rīkojoties ar mērinstrumentu lietošanas pamācībā neparedzētā veidā, lietotājs var saņemt veselībai kaitīgu starojuma devu.
- ▶ Mērinstruments tiek piegādāts kopā ar brīdinošu uzlīmi (grafiskajā lapusē parādītajā mērinstrumenta attēlā tā ir apzīmēta ar numuru 7).



- ▶ Ja brīdinošās uzlīmes teksts nav jūsu valsts valodā, tad pirms pirmās lietošanas pārliemējiet tai pāri kopā ar mērinstrumentu piegādāto uzlīmi jūsu valsts valodā.



Nevērsiet lāzera staru citu personu vai mājdzīvnieku virzienā un neskatieties tiešajā vai atstarotajā lāzera starā. Šāda rīcība var apzīlbināt tuvumā esošās personas, izraisīt nelaimes gadījumus vai pat bojāt redzi.

- ▶ **Ja lāzera starojums nokļūst acīs, nekavējoties aizveriet tās un pārvietojiet galvu tā, lai tā atrastos ārpus lāzera stara.**
- ▶ **Neveiciet nekādas izmaiņas ar lāzera ierīci.**
- ▶ **Nelietojiet lāzera skatbrilles kā aizsargbrilles.** Lāzera skatbrilles kalpo, lai uzlabotu lāzera stara redzamību, taču tās nespēj pasargāt no lāzera starojuma.
- ▶ **Nelietojiet lāzera skatbrilles kā saulesbrilles un kā aizsargbrilles, vadot satiksmes līdzekļus.** Lāzera skatbrilles nenodrošina pilnvērtīgu redzes aizsardzību no ultravioletā starojuma, taču pasliktina krāsu izšķirtspēju.
- ▶ **Nodrošiniet, lai mērinstrumentu remontētu tikai kvalificēts speciālists, nomainīti izmantojot vienīgi oriģinālās rezerves daļas.** Tas ļaus saglabāt vajadzīgo darba drošības līmeni, strādājot ar mērinstrumentu.
- ▶ **Neļaujiet bērniem lietot lāzera mērinstrumentu bez uzraudzības.** Viņi var nejaūsi apzīlbināt citas personas.
- ▶ **Nestrādājiet ar mērinstrumentu sprādzienbīstamās vietās, kur atrodas viegli degoši šķidrumi, gāzes vai putekļi.** Mērinstrumentā var rasties dzirksteles, kas var izraisīt putekļu vai tvaiku aizdegšanos.



Netuviniet mērinstrumentu sirds stimulatoriem. Magnēts mērinstrumenta iekšpusē veido magnētisko lauku, kas var ietekmēt sirds stimulatoru funkcionēšanu.

- ▶ **Netuviniet mērinstrumentu magnētiskajiem datu nesējiem un ierīcēm, kuru darbību ietekmē magnētiskais lauks.** Magnēta iedarbība var radīt neatgriezeniskus informācijas zudumus.



146 | Latviešu

Izstrādājuma un tā darbības apraksts

Pielietojums

Mērinstrumentis ir paredzēts līmenisku un statenisku līniju iezīmēšanai un pārbaudei.

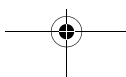
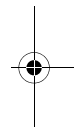
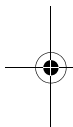
Mērinstrumentis ir piemērots darbam vienīgi telpās.

Attēlotās sastāvdaļas

Attēloto sastāvdaļu numerācija sakrīt ar numuriem mērinstrumenta attēlā, kas sniegts grafiskajā lappusē.

- 1 Ieslēdzējs
- 2 Lāzera stara izvadlūka
- 3 Statīvs
- 4 Baterijas nodalījuma vāciņa fiksators
- 5 1/4" vītne stiprināšanai uz statīva
- 6 Bateriju nodalījuma vāciņš
- 7 Bīdīnāšā uzlīme
- 8 Sērijas numurs
- 9 Lāzera mērķplāksne
- 10 Lāzera skatbrilles*

*Attēlotie vai aprakstītie piederumi neietilpst standarta piegādes komplektā.



Latviešu | 147

Tehniskie parametri

Krustlīniju lāzers	Quigo Plus
Izstrādājuma numurs	3 603 F63 6..
Darbības tālums vismaz ¹⁾	7 m
Izlīdzināšanās precizitāte	
– pie 0°	±0,8 mm/m
– pie ±4°	±1,0 mm/m
Pašizlīdzināšanās diapazons, tipiskā vērtība	±4°
Pašizlīdzināšanās laiks, tipiskā vērtība	6 s
Darba temperatūra	+5 °C... +40 °C
Uzglabāšanas temperatūra	-20 °C... +70 °C
Maks. relatīvais gaisa mitrums	90 %
Lāzera klase	2
Lāzera starojums	635 nm, < 1 mW
C ₆	1
Diverģence	
– lāzera līnijām	0,5 mrad (pilns leņķis)

1) Nelabvēlīgos darba apstākļos (piemēram, tiešos saules staros) darbības tālums samazinās. Mērinstrumenta viennozīmīgai identifikācijai kalpo sērijas numurs **8**, kas atrodams uz marķējuma plāksnītes.

Bosch Power Tools

1 609 92A 1EF | (14.12.15)

148 | Latviešu

Krustlīniju lāzers	Quigo Plus
Vitne stiprināšanai uz statīva	1/4"
Baterijas	2 x 1,5 V LFR3 (AAA)
Darbības laiks, apt.	> 5 st.
Svars atbilstoši EPTA-Procedure 01:2014	0,27 kg
Izmēri (garums x platums x augstums)	65 x 65 x 65 mm

1) Nelabvēlīgos darba apstākļos (piemēram, tiešos saules staros) darbības tālums samazinās. Mērinstrumenta viennozīmīgai identifikācijai kalpo sērijas numurs **8**, kas atrodams uz marķējuma plāksnītes.

Montāža**Bateriju ievietošana/nomainīšana**

Mērinstrumenta darbināšanai ieteicams izmantot sārma-mangāna baterijas.

Lai atvērtu bateriju nodalījuma vāciņu **6**, pabīdīt fiksatoru **4** bultas virzienā un noņemt vāciņu. Ievietojiet nodalījumā kopā ar mērinstrumentu piegādātās baterijas. Ievērojiet pareizu pievienošanas polaritāti, kas parādīta bateriju nodalījumā. Ja baterijas ir nolietojušās, lāzera staru veidotās līnijas dažas sekundes mirgo ātrā tempā.

Vienlaicīgi nomainiet visas nolietotās baterijas. Nomainīšanai izmantojiet vienā firmā ražotas baterijas ar vienādu ietilpību.

► **Ja mērinstruments ilgāku laiku netiek lietots, izņemiet no tā baterijas.**

Ilgstoši uzglabājot mērinstrumentu, tajā ievietotās baterijas var korodēt un izlādēties.

1 609 92A 1EF | (14.12.15)

Bosch Power Tools

Lietošana

Uzsākot lietošanu

- ▶ **Sargājiet mērinstrumentu no mitruma un saules staru tiešas iedarbības.**
- ▶ **Nepakļaujiet instrumentu ļoti augstas vai ļoti zemas temperatūras iedarbībai un straujām temperatūras izmaiņām.** Piemēram, neatstājiet mērinstrumentu uz ilgāku laiku automašīnā. Pie straujām temperatūras izmaiņām vispirms nogaidiet, līdz izlīdzinās temperatūras starpība, un tikai pēc tam uzsāciet mērinstrumenta lietošanu. Ekstremālu temperatūras vērtību vai strauju temperatūras izmaiņu iedarbība uz mērinstrumentu var nelabvēlīgi ietekmēt tā precizitāti.
- ▶ **Nepieļaujiet stipru triecienu iedarbošanos uz mērinstrumentu vai tā rīšanu.** Mērinstrumenta bojājumi var ietekmēt tā precizitāti. Pēc stipra trieciena saņemšanas vai kritiena pārbaudiet mērinstrumenta precizitāti, savietojot tā lāzera staru ar zināmu horizontālu vai vertikālu atskaites līniju.
- ▶ **Transportēšanas laikā izslēdziet mērinstrumentu.** Izslēdzot mērinstrumentu, tiek fiksēts tā svārstu mezgls, kas pretējā gadījumā var tikt bojāts strauju kustību dēļ.

Ieslēgšana un izslēgšana

Lai **ieslēgtu** mērinstrumentu, pabīdiet tā ieslēdzēju **1** augšup. Tūlīt pēc ieslēgšanas mērinstruments veido lāzera staru, kas caur izvadlūku **2** projicē divas krustiskās līnijas.

- ▶ **Nevērsiet lāzera staru citu personu vai mājdzīvnieku virzienā un neskatieties lāzera starā pat no liela attāluma.**

Lai **izslēgtu** mērinstrumentu, pabīdiet tā ieslēdzēju **1** lejup, līdz tas nonāk virs lāzera stara izvadlūkas **2**. Izslēdzot mērinstrumentu, tiek fiksēts tā svārstu mezgls.

- ▶ **Neatstājiet ieslēgtu mērinstrumentu bez uzraudzības un pēc lietošanas to izslēdziet.** Lāzera stars var apžilbināt citas tuvumā esošās personas.

Ja mērinstruments netiek lietots, izslēdziet to, lai taupītu enerģiju.

150 | Latviešu**Automātiskā pašizlīdzināšanās**

Lai izmantotu automātiskās pašizlīdzināšanās funkciju, novietojiet mērinstrumentu uz līmeniska, stingra pamata vai nostipriniet uz statīva **3**.

Pēc mērinstrumenta ieslēgšanas automātiskās pašizlīdzināšanās funkcija automātiski kompensē tā iespējamo nolieci no līmeniska stāvokļa pašizlīdzināšanās diapazona robežās, kas ir $\pm 4^\circ$. Pašizlīdzināšanās process ir noslēdzies, līdzko lāzera staru veidotās līnijas pārstāj mirgot.

Ja automātiskā pašizlīdzināšanās nav iespējama, piemēram, tad, ja mērinstrumenta apakšējās virsmas noliece no līmeniska stāvokļa pārsniedz 4° vai mērinstrumentu tiek brīvi turēts rokā, lāzera staru veidotās līnijas pastāvīgi mirgo lēnā tempā in mērinstrumentu darbojas bez automātiskās pašizlīdzināšanās. Šādā gadījumā lāzera stari paliek ieslēgti un ir redzamas abas to veidotās krustiskās līnijas, taču tās var vairs nebūt savstarpēji stingri perpendikulāras.

Lai atjaunotu automātiskās pašizlīdzināšanās funkcijas darbību, novietojiet mērinstrumentu tā, lai tā apakšējā virsma atrastos līmeniskā stāvoklī, un nogaidiet, līdz beidzas automātiskās pašizlīdzināšanās process. Līdzko mērinstrumenta noliece atgriežas pašizlīdzināšanās diapazona robežās, kas ir $\pm 4^\circ$ un ir beidzies pašizlīdzināšanās process, lāzera staru veidotās līnijas no jauna iedegas pastāvīgi.

Ja mērinstrumentu ir saņēmis triecienu vai ir izmainījies tā stāvoklis, automātiski sāk darboties pašizlīdzināšanās funkcija, kompensējot stāvokļa izmaiņas. Tomēr, lai izvairītos no kļūdām, pēc mērinstrumenta atkārtotas pašizlīdzināšanās tā izstarotās horizontālās vai vertikālās lāzera līnijas stāvoklis jāpārbauda, salīdzinot to ar kādu atskaites līniju.

Norādījumi darbam

- **Vienmēr veidojiet atzīmes uz lāzera stara viduslīnijas.** Lāzera staru veidotu līniju platums mainās atkarībā no attāluma.

Darbs ar marķējumiem uz lāzera staru veidotajām līnijām (attēli A – B)

Uz lāzera staru veidotajām līnijām vienādā attālumā tiek parādīti marķējumi, kas var kalpot kā palīglīdzeklis, lai atvieglotu orientēšanos. Attālumi starp marķējumiem ir vienādi tikai tad, ja mērinstruments ir izlīdzināts perpendikulāri attiecībā pret sienu. 90° leņķi var kontrolēt ar lāzera mērķplāksnes 9 palīdzību.

Novietojiet mērinstrumentu vēlamajā vietā, ieslēdziet un nogaidiet, līdz beidzas pašizlīdzināšanās process. Novietojiet lāzera mērķplāksni 9 ar mugurpusi pret sienu. Izlīdziniet mērinstrumentu tā, lai lāzera stara veidotā stateniskā līnija ietu caur lāzera mērķplāksnes augšējo un apakšējo sarkano marķējumu.

Attālumi starp marķējumiem, kas ir izvietoti viens zem otra, ir atkarīgi no mērinstrumenta attāluma līdz sienai. Ja šis attālums izmainās, no jauna pārbaudiet mērinstrumenta izlīdzinājumu 90° leņķi attiecībā pret sienu.

Darbs ar statīvu

Statīvs ir ierīce ar regulējamu augstumu mērinstrumenta stabilai nostiprināšanai. Novietojiet mērinstrumentu uz statīva tā, lai tā vītne 5 atrastos pret statīva 1/4" skrūvi, un ar to stingri pieskrūvējiet mērinstrumentu pie statīva.

Pirms mērinstrumenta ieslēgšanas aptuveni izlīdziniet statīvu.

Lāzera skatbrilles (papildpiederums)

Lāzera skatbrillēm piemīt īpašība aizturēt apkārtnējo gaismu, kā rezultātā lāzera sarkanā gaismā liekas spilgtāka.

- ▶ **Nelietojiet lāzera skatbrilles kā aizsargbrilles.** Lāzera skatbrilles kalpo, lai uzlabotu lāzera stara redzamību, taču tās nespēj pasargāt no lāzera starojuma.
- ▶ **Nelietojiet lāzera skatbrilles kā saulesbrilles un kā aizsargbrilles, vadot satiksmes līdzekļus.** Lāzera skatbrilles nenodrošina pilnvērtīgu redzes aizsardzību no ultravioletā starojuma, taču pasliktina krāsu izšķirtspēju.



152 | Latviešu

Apkalpošana un apkope

Apkalpošana un tīrīšana

Uzturiet mērinstrumentu tīru.

Neiegremdējiet mērinstrumentu ūdeni vai citos šķidrumos.

Apslaukiet izstrādājumu ar mitru, mikstu lupatiņu. Nelietojiet apkopei ķīmiski aktīvus tīrīšanas līdzekļus vai organiskos šķīdinātājus.

Regulāri un īpaši rūpīgi tīriet lāzera stara izvadvēlu virsmas un sekojiet, lai uz tām neveidotos nosēdumi.

Klientu konsultāciju dienests un konsultācijas par lietošanu

Klientu konsultāciju dienesta darbinieki atbildēs uz Jūsu jautājumiem par izstrādājuma remontu un apkalpošanu, kā arī par rezerves daļu iegādi. Izklājuma zīmējumus un informāciju par rezerves daļām var atrast arī interneta vietnē:

www.bosch-pt.com

Bosch klientu konsultāciju grupa centīsies Jums palīdzēt vislabākajā veidā, sniedzot atbildes uz jautājumiem par mūsu izstrādājumiem un to piederumiem.

Pieprasot konsultācijas un pasūtīt rezerves daļas, noteikti paziņojiet 10 zīmju izstrādājuma numuru, kas norādīts uz izstrādājuma marķējuma plāksnītes.

Latvijas Republika

Robert Bosch SIA

Bosch elektroinstrumentu servisa centrs

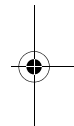
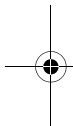
Dzelzavas ielā 120 S

LV-1021 Rīga

Tālr.: 67146262

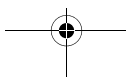
Telefakss: 67146263

E-pasts: service-pt@lv.bosch.com



1 609 92A 1EF | (14.12.15)

Bosch Power Tools



Atbrivošanās no nolietotajiem izstrādājumiem

Nolietotie mērinstrumenti, to piederumi un iesaiņojuma materiāli jāpārstrādā apkārtējai videi nekaitīgā veidā.

Neizmetiet nolietotos mērinstrumentus un akumulatorus vai baterijas sadzīves atkritumu tvērtne!

Tikai ES valstīm



Atbilstoši Eiropas Savienības direktīvai 2012/19/ES, lietošanai nederīgiem mērinstrumentiem, kā arī, atbilstoši direktīvai 2006/66/EK, bojātiem vai nolietotiem akumulatoriem un baterijām jāsavāc atsevišķi un jānogādā otrreizējai pārstrādei apkārtējai videi nekaitīgā veidā.

Tiesības uz izmaiņām tiek saglabātas.

Lietuviškai

Saugos nuorodos



Kad su matavimo prietaisu dirbtumėte nepavojingai ir saugiai, perskaitykite visas nuorodas ir jų laikykitės. Jei matavimo prietaisas naudojamas nesilaikant pateiktų nuorodų, gali būti pakenkta matavimo prietaise integruotiems apsauginiams įtaisams. Pasirūpinkite, kad įspėjamieji ženklai ant matavimo prietaiso visada būtų įskaitomi. **IŠSAUGOKITE ŠIUOS NURODYMUS IR ATIDUOKITE JUOS KARTU SU MATAVIMO PRIETAISU, JEI PERDUODATE JĮ KITAM SAVININKUI.**

- **Atsargiai** – jei naudojami kitiokie nei čia aprašyti valdymo ar justavimo įrenginiai arba taikomi kitiokie metodai, spinduliavimas gali būti pavojingas.

154 | Lietuviškai

- ▶ **Matavimo prietaisai tiekiamas su įspėjamoju ženklu (matavimo prietaiso schemoje pažymėta numeriu 7).**



- ▶ **Jei įspėjamojo ženklo tekstas atspausdintas ne jūsų šalies kalba, prieš pradėdami prietaisą naudoti pirmą kartą, ant jo užklijuokite kartu su prietaisu pateiktą lipduką jūsų šalies kalba.**



Nenukreipkite lazerio spindulio į žmones ar gyvūnus ir patys nežiūrėkite į tiesioginį ar atspindėtą lazerio spindulį. Lazeriniais spinduliais galite apakinti kitus žmones, sukelti nelaimingus atsitikimus arba pakenkti akims.

- ▶ **Jeį į akis buvo nukreipta lazerio spinduliuotė, akis reikia sąmoningai užmerkti ir nedelsiant patraukti galvą iš spindulio kelio.**
- ▶ **Nedarykite jokių lazerinio įtaiso pakeitimų.**
- ▶ **Nenaudokite lazerio matymo akinių kaip apsauginių akinių.** Specialūs lazerio matymo akiniai padeda geriau matyti lazerio spindulį, tačiau jokia būdu nėra skirti apsaugai nuo lazerio spindulių poveikio.
- ▶ **Nenaudokite lazerio matymo akinių vietoje apsauginių akinių nuo saulės ir nedėvėkite vairuodami.** Lazerio matymo akiniai tinkamai neapsaugo nuo ultravioletinių spindulių ir apsunkina spalvų matymą.
- ▶ **Matavimo prietaisą taisyti turi tik kvalifikuoti meistrai ir naudoti tik originalias atsargines dalis.** Taip bus garantuota, kad matavimo prietaisas išliks saugus naudoti.
- ▶ **Saugokite, kad vaikai be suaugusiųjų priežiūros nenaudotų lazerinio matavimo prietaiso.** Jie gali netyčia apakinti žmones.

- ▶ **Nedirbkite su matavimo prietaisu sprogioje aplinkoje, kurioje yra degių skysčių, dujų ar dulkių.** Matavimo prietaisui kibirkščiuojant, nuo kibirkščių gali užsidegti dulkės arba susikaupę garai.



Nelaikykite matavimo prietaiso arti širdies stimuliatorių.

Matavimo prietaiso viduje esantis magnetas sukuria lauką, kuris gali pakenkti širdies stimuliatorių veikimui.

- ▶ **Matavimo prietaisą laikykite toliau nuo magnetinių laikmenų ir magneto poveikiui jautrių prietaisų.** Dėl magneto poveikio duomenys gali negrįžtamai dingti.

Gaminio ir techninių duomenų aprašas

Prietaiso paskirtis

Prietaisas skirtas horizontalioms ir vertikalioms linijoms nustatyti ir patikrinti. Matavimo prietaisas pritaikytas naudoti tik uždarose patalpose.

Pavaizduoti prietaiso elementai

Pavaizduotų sudedamųjų dalių numeriai atitinka matavimo prietaiso schemos numerius.

- 1 Įjungimo-išjungimo jungiklis
- 2 Lazero spindulio išėjimo anga
- 3 Stovas
- 4 Baterijų skyriaus dangtelio fiksatorius
- 5 Sriegis prietaisui prie stovo tvirtinti 1/4"
- 6 Baterijų skyriaus dangtelis
- 7 Įspėjamasis lazero spindulio ženklas
- 8 Serijos numeris

156 | Lietuviškai**9** Lazerio nusaikymo lentelė**10** Akiniai lazeriui matyti****Pavaizduota ar aprašyta papildoma įranga į standartinį komplektą neįeina.****Techniniai duomenys**

Kryžminių linijų lazerinis nivelyras	Quigo Plus
Gaminio numeris	3 603 F63 6..
Mažiausias veikimo nuotolis ¹⁾	7 m
Niveliavimo tikslumas	
– kai 0°	±0,8 mm/m
– kai ±4°	±1,0 mm/m
Savaiminio išsilyginimo diapazonas tipiniu atveju	±4°
Horizonto suradimo laikas tipiniu atveju	6 s
Darbinė temperatūra	+5 °C... +40 °C
Sandėliavimo temperatūra	-20 °C... +70 °C
Maks. santykinis oro drėgnis	90 %
Lazerio klasė	2
Lazerio tipas	635 nm, < 1 mW
C ₆	1
Divergencija	
– Lazerio linija	0,5 mrad (visas kampas)

1) Veikimo nuotolis gali sumažėti dėl nepalankių aplinkos sąlygų (pvz., tiesioginių saulės spindulių poveikio).

Prietaiso firminėje lentelėje yra nurodytas jūsų prietaiso serijos numeris **8**, kad jį galima būtų vienareikšmiškai identifikuoti.

Lietuviškai | 157

Kryžminių linijų lazerinis nivelyras	Quigo Plus
Sriegis prietaisui prie stovo tvirtinti	1/4"
Baterijos	2 x 1,5 V LRR (AAA)
Veikimo laikas apie	> 5 val.
Svoris pagal „EPTA-Procedure 01:2014“	0,27 kg
Matmenys (ilgis x plotis x aukštis)	65 x 65 x 65 mm

1) Veikimo nuotolis gali sumažėti dėl nepalankių aplinkos sąlygų (pvz., tiesioginių saulės spindulių poveikio).

Prietaiso firminėje lentelėje yra nurodytas jūsų prietaiso serijos numeris **8**, kad jį galima būtų vienareikšmiškai identifikuoti.

Montavimas

Baterijų įdėjimas ir keitimas

Matavimo prietaisą patariama naudoti su šarminėmis mangano baterijomis.

Norėdami atidaryti baterijų skyriaus dangtelį **6**, paspauskite fiksatorių **4** rodyklės kryptimi ir nuimkite baterijų skyriaus dangtelį. Įdėkite kartu su prietaisu tiekiamas baterijas. Atkreipkite dėmesį, kad poliai būtų nukreipti, kaip nurodyta baterijų skyrelyje.

Baterijoms beveik išsikrovus, lazerio linija kelias sekundes greitai mirks.

Visada kartu pakeiskite visas baterijas. Naudokite tik vieno gamintojo ir vienodos talpos baterijas.

► **Jei ilgą laiką nenaudojate prietaiso, išimkite iš jo baterijas.** Ilgiau sandėliuojant prietaisą, baterijas gali paveikti korozija arba jos gali išsikrauti.

158 | Lietuviškai

Naudojimas

Parengimas naudoti

- ▶ **Saugokite matavimo prietaisą nuo drėgmės ir tiesioginio saulės spindulių poveikio.**
- ▶ **Saugokite matavimo prietaisą nuo ypač aukštos ir žemos temperatūros bei temperatūros svyravimų.** Pvz., nepalikite jo ilgesnį laiką automobilyje. Esant didesniems temperatūros svyravimams, prieš pradėdami prietaisą naudoti, palaukite, kol matavimo prietaiso temperatūra stabilizuosis. Esant ypač aukštai ir žemai temperatūrai arba temperatūros svyravimams, gali būti pakenkiama matavimo prietaiso tikslumui.
- ▶ **Saugokite, kad matavimo prietaisas nenukristų ir nebūtų sutrenkiamas.** Pažeidus matavimo prietaisą gali būti pakenkiama tikslumui. Prietaisui nukritus arba jį sutrenkus, patikrinkite lazerio spindulio liniją su žinoma horizontalia ar vertikalia atskaitos linija.
- ▶ **Jei matavimo prietaisą norite transportuoti, jį išjunkite.** Prietaisą išjungus švytavimo mazgas užblokuojamas, nes prietaisui labai judant neužblokuotas mazgas gali būti pažeidžiamas.

Ijungimas ir išjungimas

Norėdami matavimo prietaisą **įjungti**, įjungimo-išjungimo jungiklį **1** pastumkite aukštyn. Matavimo prietaisą įjungus, per spindulio išėjimo angą **2** iškart išeina dvi lazerio linijos.

- ▶ **Nenukreipkite lazerio spindulio į kitus asmenis ar gyvūnus ir nežiūrėkite į lazerio spindulį patys, net ir būdami atokiau nuo prietaiso.**

Norėdami matavimo prietaisą **išjungti**, įjungimo-išjungimo jungiklį **1** pastumkite žemyn virš spindulio išėjimo angos **2**. Prietaisą išjungus švytavimo mazgas užblokuojamas.

- ▶ **Nepalikite įjungto matavimo prietaiso be priežiūros, o baigę su prietaisu dirbti, jį išjunkite.** Lazerio spindulys gali apakinti kitus žmones.

Jei matavimo prietaiso nenaudojate, kad taupytumėte energiją, jį išjunkite.

Automatinio niveliavimo įtaisas

Norėdami dirbti su automatinio niveliavimo įtaisu, matavimo prietaisą pastatykite ant horizontalaus, tvirto pagrindo arba pritvirtinkite jį ant stovo **3**.

Prietaisą įjungus, automatinio niveliavimo įtaisas automatiškai išlygina padėties netikslumus savaiminio susiniveliavimo diapazone $\pm 4^\circ$. Kai lazerio linijos nustoja mirksėti, niveliavimas yra baigtas.

Jei automatinio niveliavimo atlikti negalima, pvz., matavimo prietaiso apatinė pusė nuo horizontalės nukrypsta daugiau kaip 4° arba matavimo prietaisas laikomas rankoje, tai lazerio linijos nuolat lėtai mirksi, o matavimo prietaisas veikia be automatinio niveliavimo įtaiso. Lazerio linijos lieka įjungtos, abi kryžminės linijos sukuriamos, tačiau jos viena kitos atžvilgiu nebūtinai yra stačiu kampu.

Norėdami vėl dirbti su automatinio niveliavimo įtaisu, matavimo prietaisą nustatykite į tokią padėtį, kad apatinė pusė būtų išlyginta horizontaliai, ir palaukite, kol bus atliktas savaiminis susiniveliavimas. Kai tik matavimo prietaisas grįžta į $\pm 4^\circ$ savaiminio susiniveliavimo diapazoną, lazerio spinduliai pradeda šviesti nuolat.

Jei veikimo metu matavimo prietaisas sujudinamas arba pakeičiama jo padėtis, jis automatiškai vėl suniveliuojamas. Kad išvengtumėte klaidų, po kiekvieno niveliavimo patikrinkite horizontalios arba vertikalios lazerio linijos padėtį atskaitos taško atžvilgiu.

Darbo patarimai

- **Visada žymėkite tik lazerio linijos vidurį.** Kintant atstumui lazerio linijos plotis taip pat kinta.

Darbas su žymėmis ant lazerio linijų (žr. A – B pav.)

Ant lazerio linijų vienodais atstumais rodomos žymės, kurios padeda orientuotis. Atstumai tarp žymių vienodi yra tik tada, kai matavimo prietaisas sienos atžvilgiu yra išlygintas vertikalčiai. 90° kampą galite patikrinti lazerio taikinio lentele **9**.

Matavimo prietaisą pastatykite pageidaujamoje padėtyje, jį įjunkite ir palaukite, kol susiniveliuos. Lazerio taikinio lentelę **9** užpakaline puse pridėkite prie sienos.

160 | Lietuviškai

Matavimo prietaisą nukreipkite taip, kad vertikali lazerio linija eitų per taikinio lentelės viršutinę ir apatinę raudoną žymę.

Atstumai tarp žymių priklauso nuo to, kiek matavimo prietaisas yra nutolęs nuo sienos. Jei pakeičiate atstumą, iš naujo patikrinkite 90° kampą.

Naudojimas su trikoju stovu

Ant stovo prietaisas stovi stabiliai ir juo galima reguliuoti prietaiso aukštį. Matavimo prietaiso jungtį, skirtą prietaisui prie stovo tvirtinti, **5** įstatykite ant stovo 1/4" sriegio ir tvirtai užveržkite stovo fiksuojamuoju varžtu.

Prieš įjungdami matavimo prietaisą, stovą apytiksliai išlyginkite.

Akiniai lazeriui matyti (pap. įranga)

Šie akiniai išfiltruoja aplinkos šviesą, todėl akys geriau pastebi raudoną lazerio spindulį.

- ▶ **Nenaudokite lazerio matymo akinių kaip apsauginių akinių.** Specialūs lazerio matymo akiniai padeda geriau matyti lazerio spindulį, tačiau jokių būdu nėra skirti apsaugai nuo lazerio spindulių poveikio.
- ▶ **Nenaudokite lazerio matymo akinių vietoje apsauginių akinių nuo saulės ir nedėvėkite vairuodami.** Lazerio matymo akiniai tinkamai neapsaugo nuo ultravioletinių spindulių ir apsunkina spalvų matymą.

Priežiūra ir servisas**Priežiūra ir valymas**

Matavimo prietaisas visuomet turi būti švarus.

Nepanardinkite matavimo prietaiso į vandenį ir kitokius skysčius.

Visus nešvarumus nuvalykite drėgnu minkštu skudurėliu. Negalima naudoti jokių aštrių plovimo priemonių ir tirpiklių.

Paviršius ties lazerio spindulio išėjimo anga valykite reguliariai. Atkreipkite dėmesį, kad po valymo neliktų prilipusių siūlelių.

Lietuviškai | 161

Klientų aptarnavimo skyrius ir naudotojų konsultavimo tarnyba

Klientų aptarnavimo skyriuje gausite atsakymus į klausimus, susijusius su jūsų gaminio remontu, technine priežiūra bei atsarginėmis dalimis. Detalios brėžiniai ir informaciją apie atsargines dalis rasite čia:

www.bosch-pt.com

Bosch naudotojų konsultavimo tarnybos specialistai mielai atsakys į klausimus apie mūsų gaminius ir papildomą įrangą.

Ieškant informacijos ir užsakant atsargines dalis prašome būtinai nurodyti dešimtženklį gaminio numerį, esantį firminėje lentelėje.

Lietuva

Bosch įrankių servisas

Informacijos tarnyba: (037) 713350

Įrankių remontas: (037) 713352

Faksas: (037) 713354

El. paštas: service-pt@lv.bosch.com

Šalinimas

Matavimo prietaisai, papildomą įrangą ir pakuotę turi būti surenkami ir perdirbami aplinkai nekenksmingu būdu.

Matavimo prietaisų, akumuliatorių bei baterijų nemeskite į buitinių atliekų konteinerius!

Tik ES šalims:



Pagal Europos direktyvą 2012/19/ES, naudoti nebetinkami matavimo įrankiai ir, pagal Europos direktyvą 2006/66/EB, pažeisti ir išeikvoti akumuliatoriai bei baterijos turi būti surenkami atskirai ir perdirbami aplinkai nekenksmingu būdu.

Galimi pakeitimai.

Bosch Power Tools

1 609 92A 1EF | (14.12.15)