

Ø10mm

A	B	C (mm)		D
1	M130 403	920	535	1/1
2	M130 577	922	60	1/1

15 min

2x

Ø 3,3x13 mm e2

4x

Ø 3,8x50 mm f6

2x

Ø 1,0x50 mm f35

2x

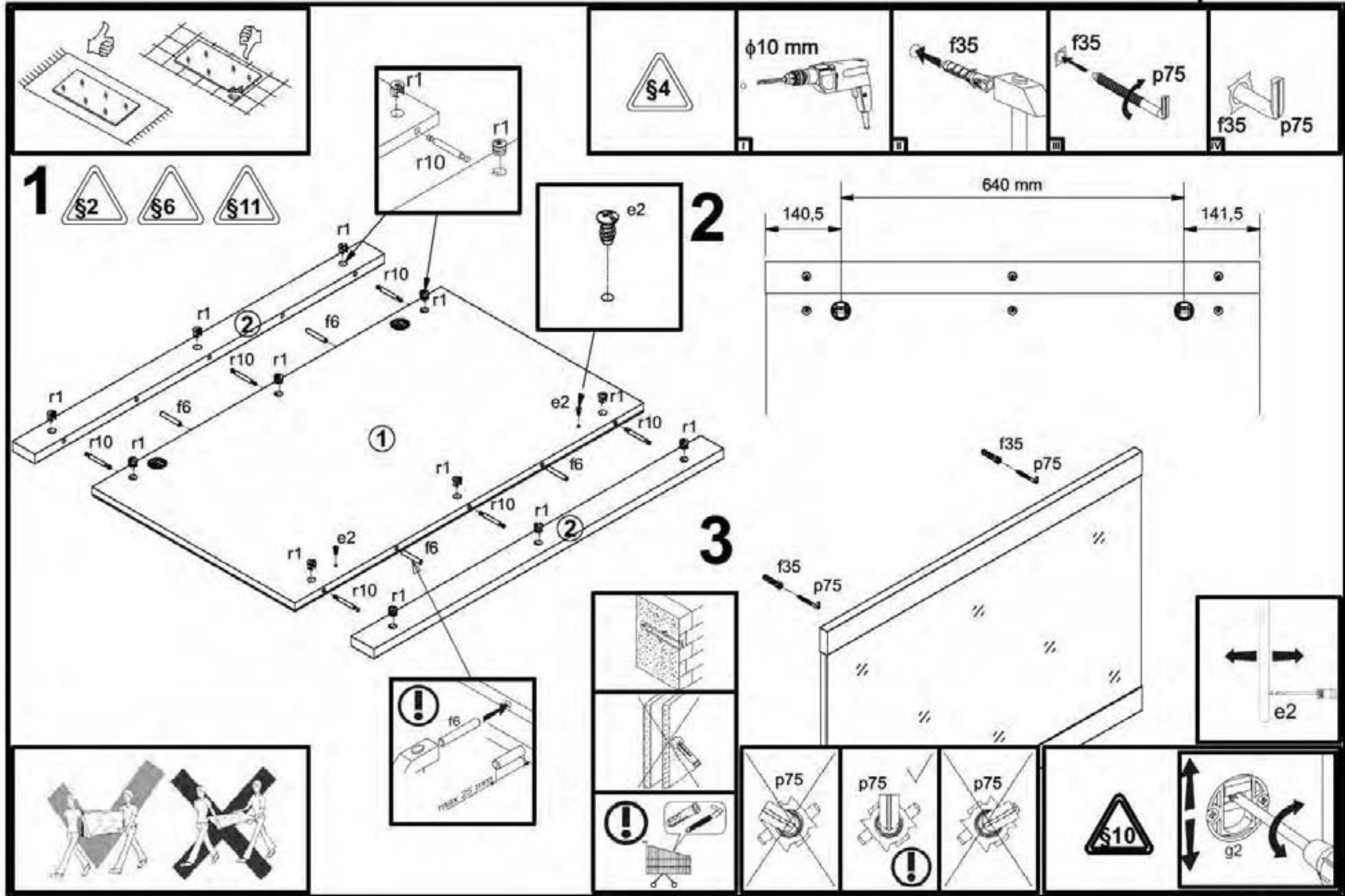
Ø 3,0x90 mm p75

12x

Ø 15x12 mm #10 r1

6x

Ø 3,0x50 mm r10



F25-M130-LUS 7 9-M IN16-KOR01.d

4

