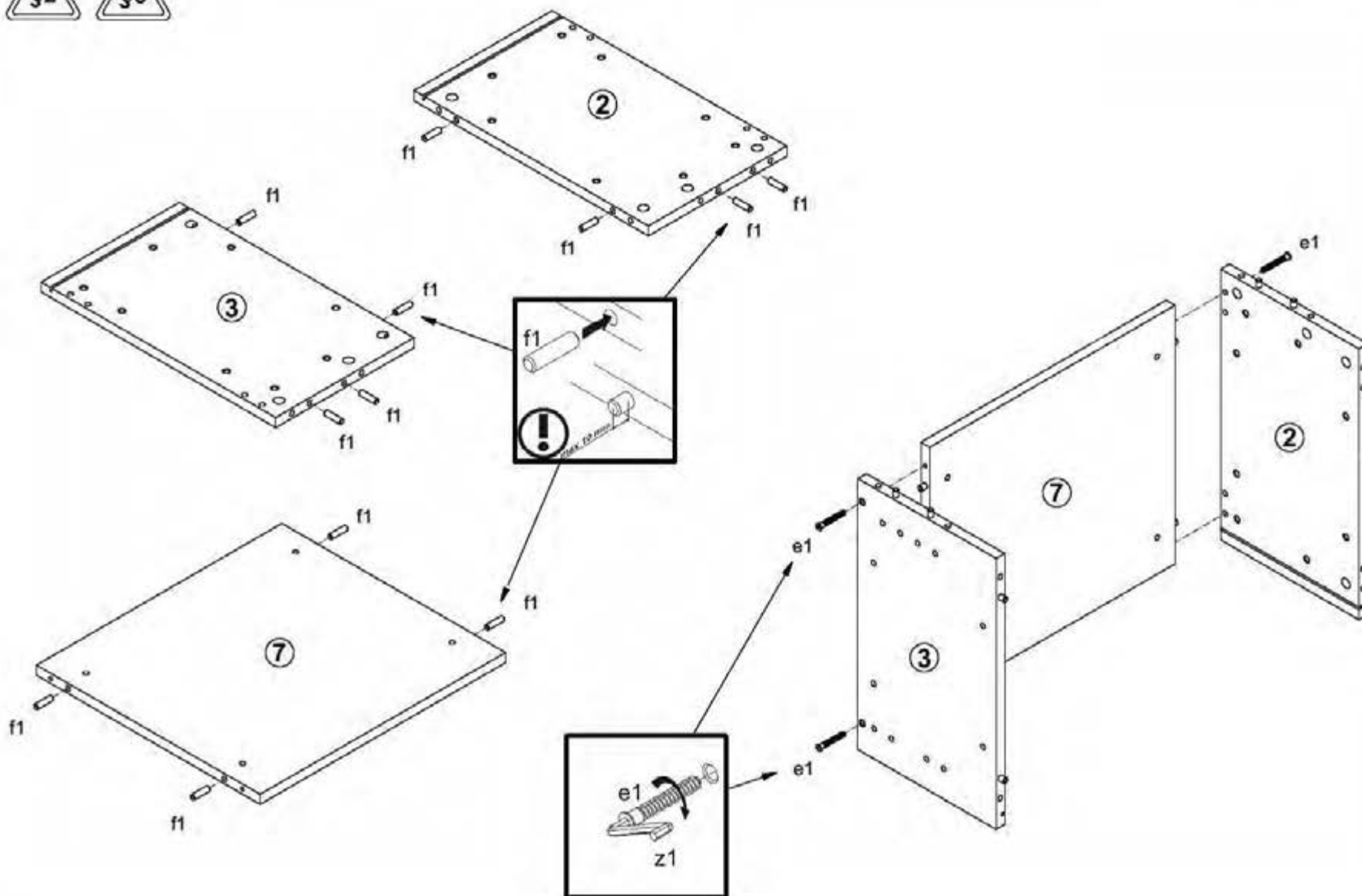


A	B	C (mm)		D
1	S228 0019	361	180	1/2
2	S228 137	254	431	1/2
3	S228 138	254	431	1/2
4	S228 139	238	376	1/2
5	S228 140	238	376	1/2
6	S228 2216	483	431	1/2
7	S228 3333	451	411	1/2
8	S228N 5539	431	80	2/2
9	S228N 5542	315	80	2/2
10	S228N 5571	262	58	2/2
11	S228N 5572	252	58	2/2
12	S228N 5573	252	80	2/2
13	S228N 5574	252	80	2/2
14	S228N 5576	528	80	2/2
15	S228N 5577	449	60	2/2
16	S228N 5579	252	58	2/2
17	S228N 5580	262	58	2/2
18	S228 909	257	461	1/2
19	S228 9935	325	358	1/2
20	BPK 503	350	120	1/2
21	BPK 504	350	120	1/2
22	ZBK 502	315	107	1/2



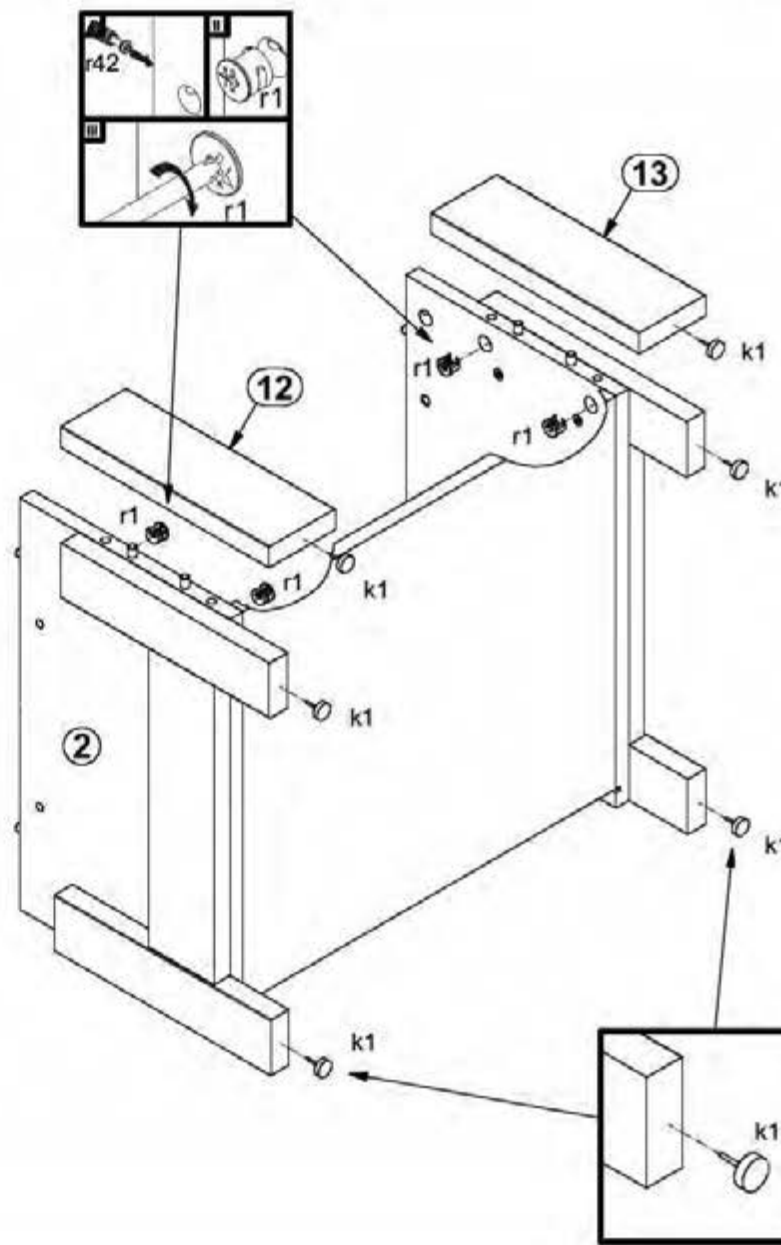
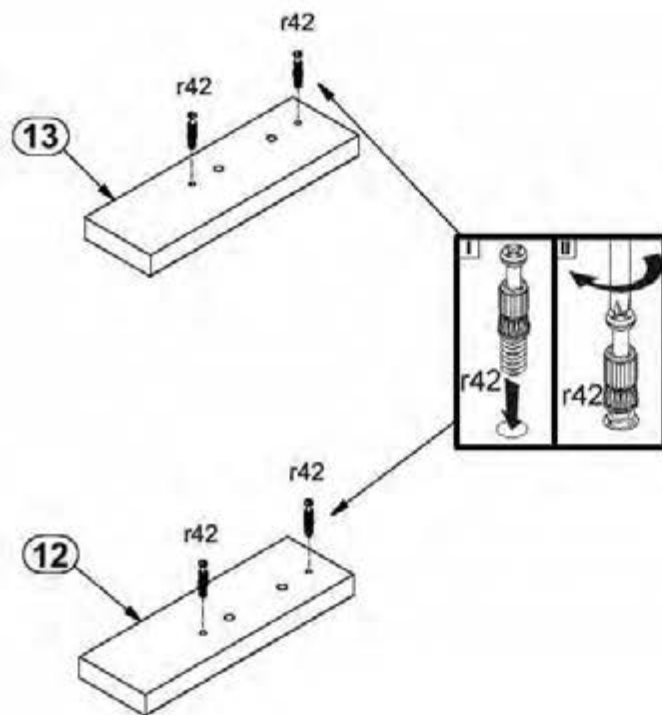
1x 192 mm c280\1	4x UZ 4x5 mm e1	16x UZ 4x8 mm e22	8x UZ 4x13 mm e3	22x UZ 4x10 mm f1	8x UZ 4x20 mm f13	4x UZ 4x40 mm f25	2x M4x22 mm j30	6x k1	2x k101	5x l1	4x l2	3x UZ 4x18 mm p38
4x UZ 4x20 mm p79	2x UZ 4x5 mm p8	14x UZ 5x12 mm #16 r1	14x 20x11 r42	1x 3.50 mm W117/L	1x 3.50 mm W117/P	1x z1						

1  



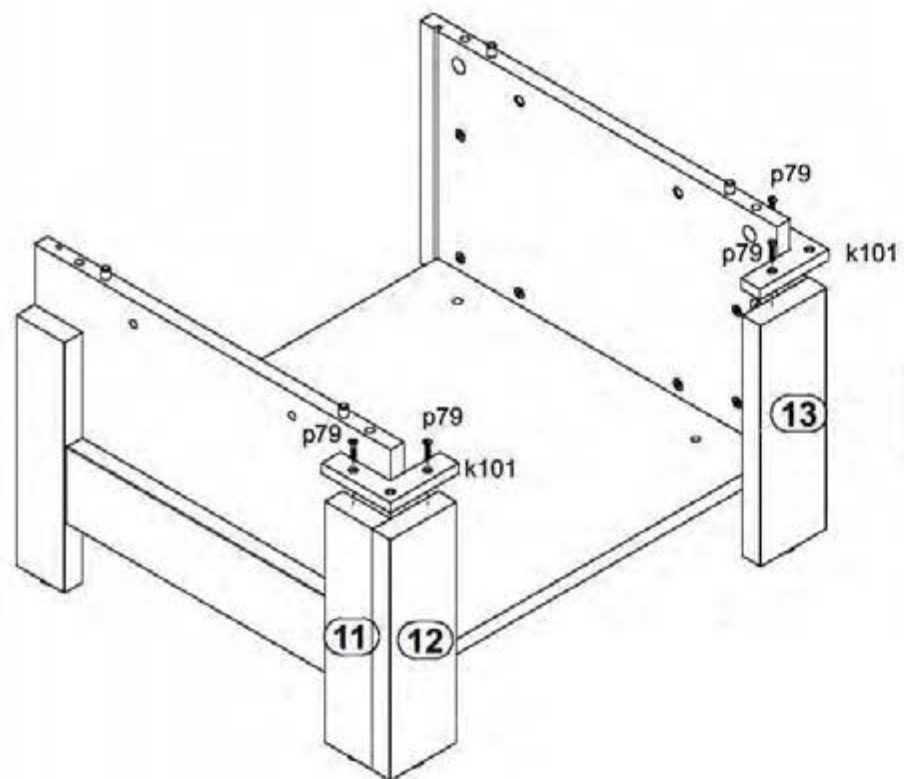


3

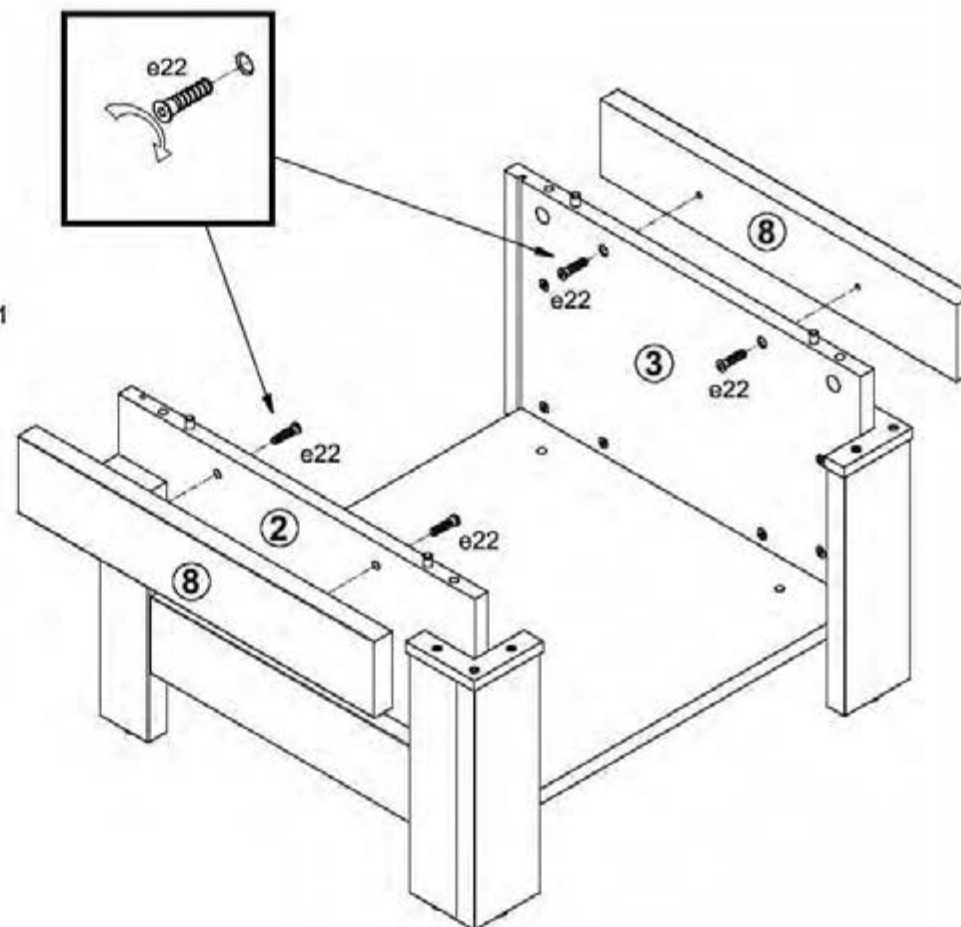




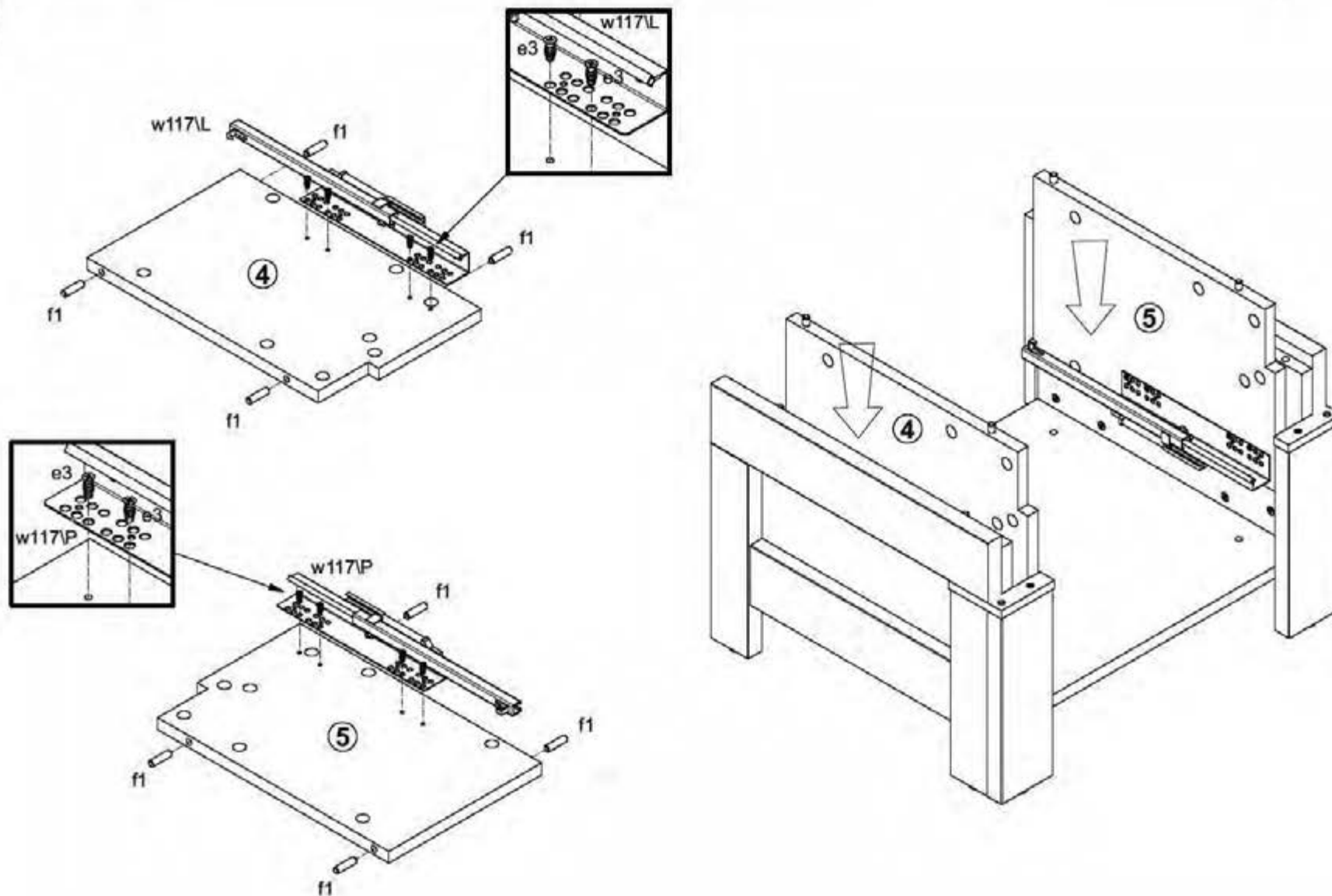
4



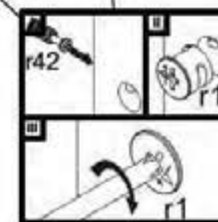
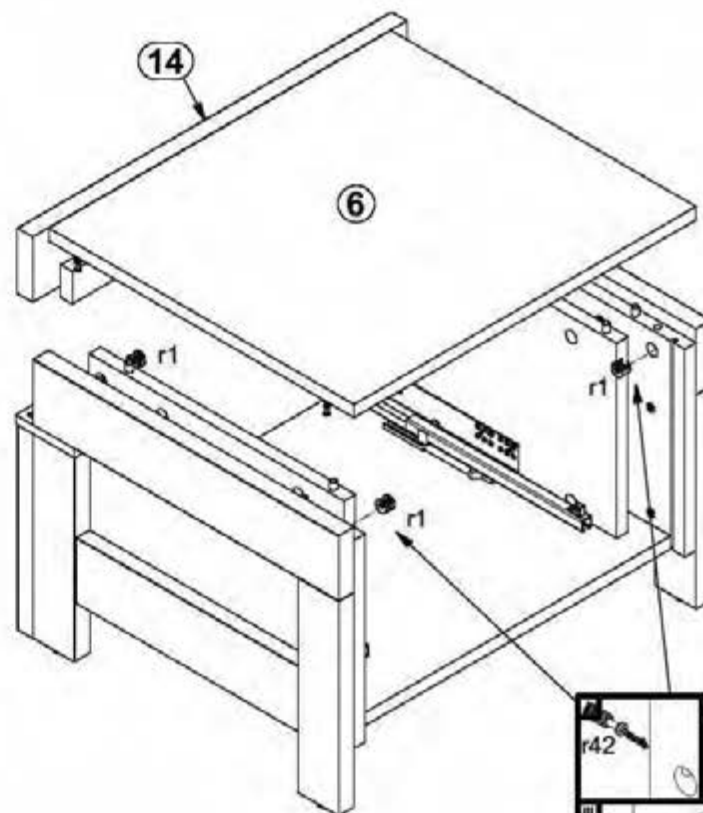
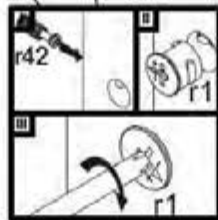
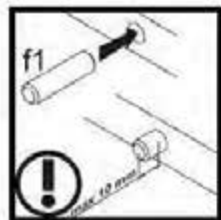
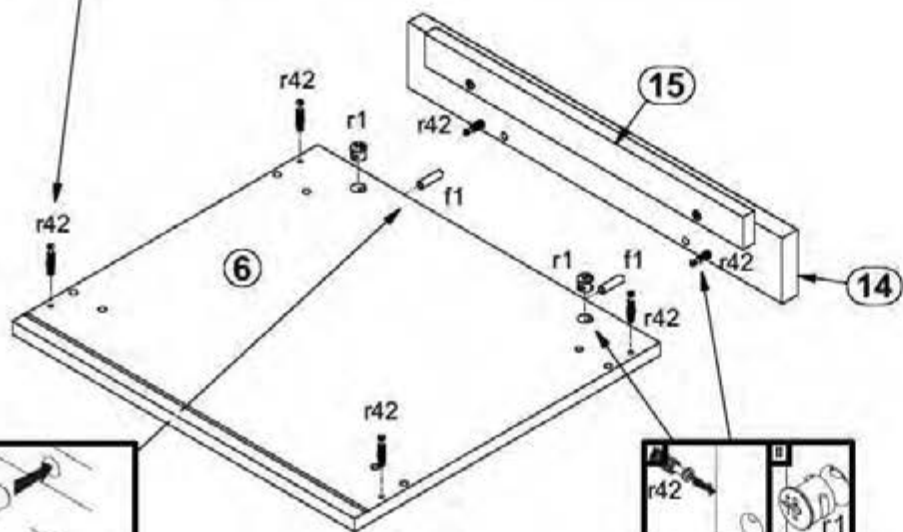
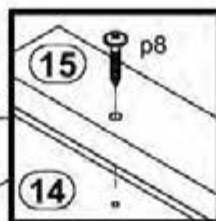
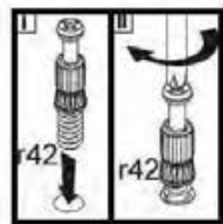
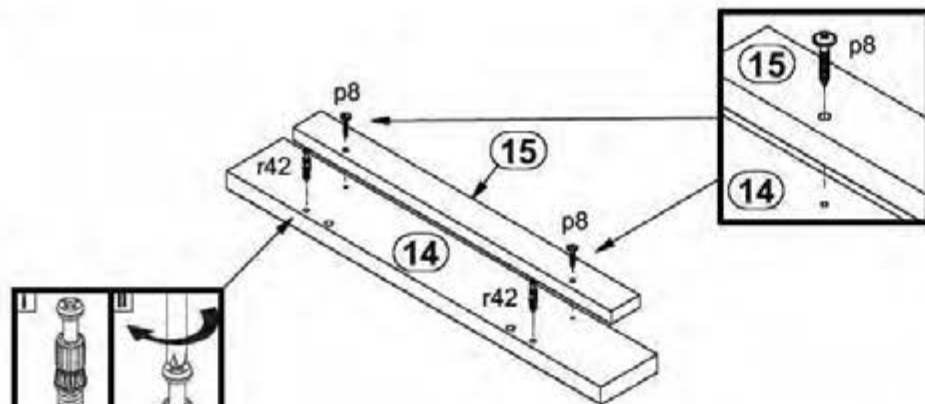
5



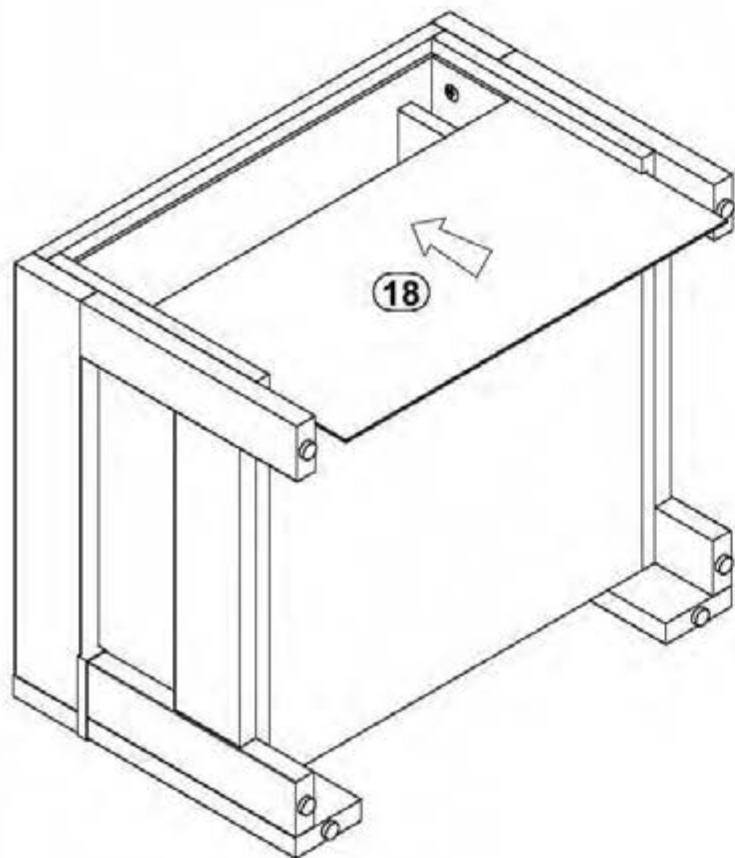
6



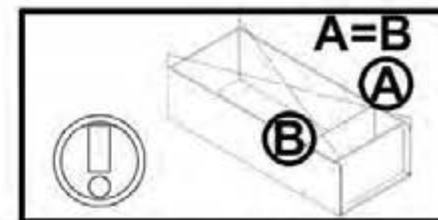
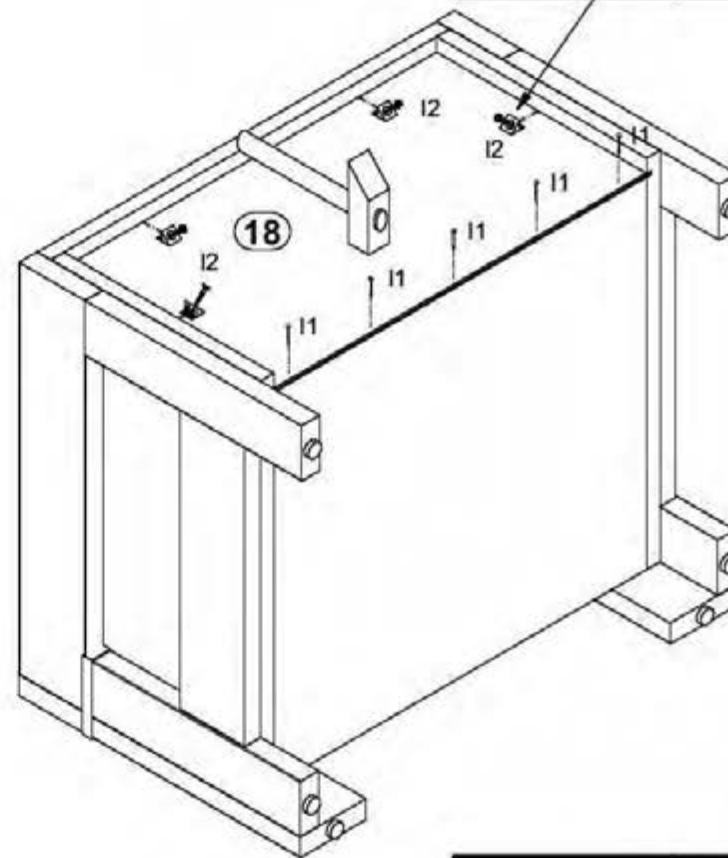
7



8



9







# 11

