

ПАСПОРТ

Автоматический выключатель
дифференциального тока мало-
габаритный АВДТ-63 EKF PROxima

1. НАЗНАЧЕНИЕ

Автоматический выключатель дифференциального тока АВДТ-63 EKF PROxima применяется в электрических цепях переменного тока номинальным напряжением 230В и частотой 50Гц.

АВДТ-63 предназначен для:

– защиты людей от поражения электрическим током при случайном прикосновении к открытым проводящим частям электроустановки;

– защиты электрооборудования при повреждении изоляции проводников и неисправностях;

– предотвращения возгораний и пожаров, возникающих вследствие протекания токов утечки и развивающихся из них коротких замыканий, замыканий на корпус и замыканий на землю;

– автоматическое отключение участка электрической сети при перегрузках и коротких замыканиях.

Автоматический выключатель дифференциального тока АВДТ-63 EKF PROxima соответствует ГОСТ IEC 61009-1-2014.

2. ТЕХНИЧЕСКИЕ ХАРАКТЕРИСТИКИ.

Основные технические характеристики приведены в таблице 1.

| Параметры | Значения |
|--|-----------------------------------|
| Число полюсов | 1P+N |
| Номинальный ток, (А) | 6, 10, 16, 20, 25, 32, 40, 50, 63 |
| Номинальный дифференциальный ток, $I_{\Delta n}$, (А) | 0,010; 0,030; 0,100 |
| Неотключаемый дифференциальный ток (А) | $0,5 \cdot I_{\Delta n}$ |
| Номинальное напряжение (В) | 230 |
| Номинальная частота (Гц) | 50 |
| Номинальная наибольшая отключающая способность (А) | 6000 |

| Параметры | | Значения |
|--|---------------|---|
| Номинальный ток наибольшей дифференциальной включающей и отключающей способности (А) | | 500А (10In для 63А) |
| Наличие селективной выдержки времени, тип S | | Без выдержки |
| Время срабатывания без выдержки не более, с | | 0,3 при $I\Delta n$; 0,04 при $5I\Delta n$ |
| Характеристика токов мгновенного расцепления | | C |
| Условия функционирования по составляющей тока | | A |
| Способ управления | | Функционально зависящие и независящие от напряжения сети (электронные и электро-механические) |
| Номинальное импульсное выдерживаемое напряжение (кВ) | | 2,5 для 230В |
| Износостойкость (циклов В-О) | Электрическая | 4000 |
| | Механическая | 10000 |
| Защита от превышения напряжения на входе АВДТ (электронное) | | 270В \pm 5% |
| Степень защиты | | IP20 |
| Климатическое исполнение | | УХЛ 4 |
| Момент затяжки винта не более, Н•м | | 2,5 |
| Температура хранения | | от -40 до + 50°C |

Время-токовые характеристики представлены на рисунке 1.

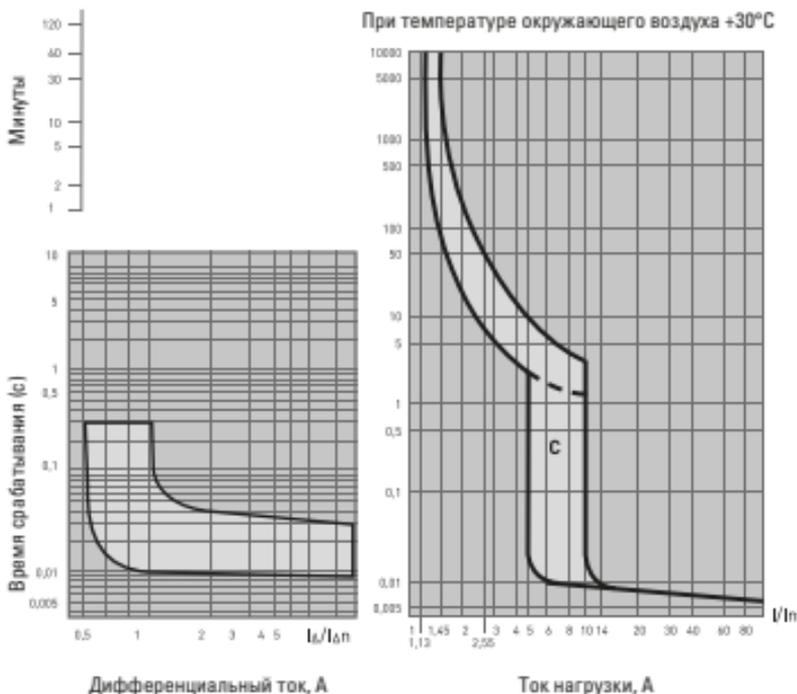


Рис. 1

3. ГАБАРИТНЫЕ РАЗМЕРЫ

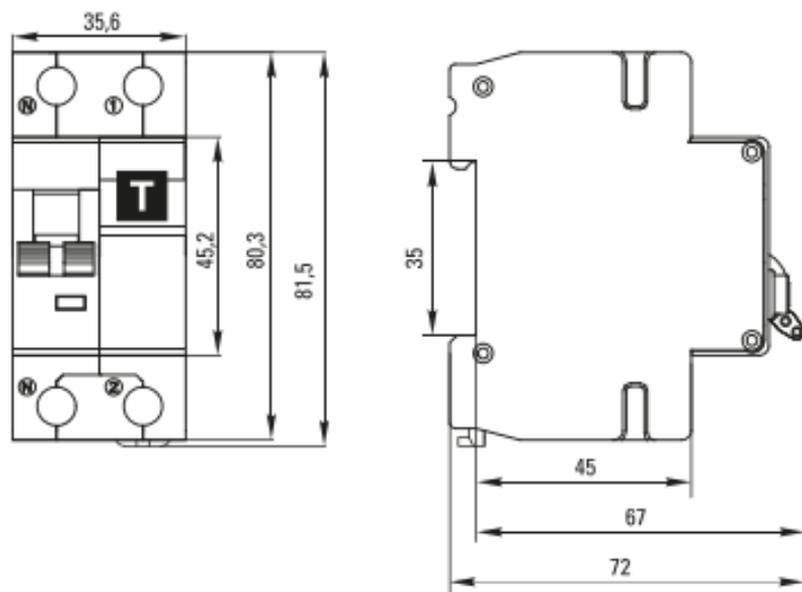


Рис.2 Габаритные размеры АВДТ-63

4. КОНСТРУКЦИЯ И ПРИНЦИП ДЕЙСТВИЯ

АВДТ – электронное устройство из двух электрически и механически связанных следующих частей: автоматического выключателя и модуля обнаружения тока утечки, содержащего дифференциальный трансформатор тока (ДТТ) с усилителем. Аппарат оборудован кнопкой «Тест» для периодической проверки работоспособности. Все узлы АВДТ заключены в корпус, изготовленный из негорючей пластмассы.

5

АВДТ имеет возможность соединения с помощью соединительной U-образной шины.

4.1 Принцип действия

В нормальном режиме, при отсутствии тока утечки, по проводникам силовой цепи, проходящим сквозь окно магнитопровода ДТТ, протекают рабочие токи нагрузки. Эти токи наводят в магнитном сердечнике ДТТ равные, но векторно встречно направленные магнитные потоки. Результирующий магнитный поток равен нулю, следовательно, ток во вторичной обмотке также равен нулю. Вся система находится в состоянии покоя и выключатель остается во включенном положении.

При возникновении тока утечки (например, утечки на землю или прикосновении человека к токоведущим частям ЭУ) - баланс токов в питающих проводниках, а следовательно и магнитных потоков в сердечнике, нарушается и во вторичной обмотке ДТТ появляется трансформированный дифференциальный ток.

Пропорциональное этому току напряжение со вторичной обмотки ДТТ подается на вход усилителя и если это напряжение превышает значение уставки срабатывания, усилитель подает напряжение на катушку электромагнита выключателя, тем самым отключая защищаемую цепь от питающей сети.

При защите от сверхтоков и повышенного напряжения выключатель отключается комбинированным расцепителем, воздействующим на механизм выключателя.

5. ОСОБЕННОСТИ ЭКСПЛУАТАЦИИ И МОНТАЖА

5.1 Установка

Монтаж и пуск устройства в эксплуатацию должен производить только квалифицированный электротехнический персонал. Устройство крепится на DIN-рейку 35x7.5мм (стандарт ГОСТ Р МЭК 60715-2003).

ВНИМАНИЕ. Монтаж АВДТ на DIN-рейку необходимо производить аккуратно, т.к. при неосторожном обращении возможна поломка крепежного замка.

Рабочее положение устройства – вертикальное (обозначением «ВЫКЛ» рукоятки управления – вниз), с отклонением до 5° в любую сторону от указанной плоскости.

Перед установкой устройства необходимо убедиться:

- в соответствии его параметров (маркировки АВДТ) требуемым условиям;
- в отсутствии внешних повреждений;
- в работоспособности механизма (фиксации при переключении), произведя несколько переключений.

Прибор предназначен для коммутации алюминиевым и медным проводом. При этом не допускается одновременное присоединение к одному зажиму медных и алюминиевых проводников.

При использовании медных проводников не менее 2-го класса (многопроволочные), жилы необходимо оконцевать медными тонкостенными гильзами.

В случае, когда используются проводники с жилой 1-го класса (однопроволочные), жилы необходимо складывать вдвое для создания лучшего контакта.

Подвод напряжения к выводам выключателя от источника питания осуществляется сверху. Затягивать зажимные винты необходимо с усилием не более 2,5 Н•м для медных токопроводящих жил и не более 2,2 Н•м для токопроводящих жил из алюминиевых сплавов 8000 серии. При установке устройства необходимо убедиться в том, что в зоне защиты АВДТ нулевой рабочий проводник N не имеет соединений с заземленными элементами и нулевым защитным проводником РЕ.

Необходимо ежемесячно проверять работоспособность устройства, нажатием кнопки тест «Т». Немедленное срабатывание устройства означает его исправность. При срабатывании АВДТ (рукоятка управления переходит в положение «ВЫКЛ»), необходимо тщательно обследовать состояние изоляции проводников и потребителей защищаемой цепи и устранить причины,

вызвавшие возникновение тока утечки. Затем устройство необходимо привести в рабочее состояние взводом рукоятки управления в положение «ВКЛ».

5.2 Диапазон рабочих температур от +1°C до +35°C

5.3 Параметры АДТ соответствуют высоте над уровнем моря не более 2000 м.

5.4 Положение в пространстве - на вертикальной плоскости вертикальное.

6. КОМПЛЕКТНОСТЬ

АДТ-63 поставляются в индивидуальной упаковке, паспорт – в 1 экземпляре на каждую упаковку.

7. ТРЕБОВАНИЯ БЕЗОПАСНОСТИ

7.1 АДТ-63, имеющие внешние механические повреждения, эксплуатировать запрещено.

7.2 По способу защиты от поражения электрическим током АДТ-63 соответствуют классу защиты 0 по ГОСТ 12.2.007.0-75.

8. ОБСЛУЖИВАНИЕ

8.1 При техническом обслуживании выключателей дифференциального тока необходимо соблюдать «Правила техники безопасности и технической эксплуатации электроустановок потребителей».

8.2 Необходимо ежемесячно проверять работоспособность устройства, нажатием кнопки тест «Т».

9. ТРАНСПОРТИРОВАНИЕ И ХРАНЕНИЕ

9.1 Транспортирование выключателей дифференциального тока может осуществляться любым видом закрытого транспорта, обеспечивающим предохранение упакованных изделий от механических воздействий и воздействий атмосферных осадков.

9.2 Хранение выключателей дифференциального тока должно осуществляться в упаковке производителя в закрытых помещениях при температуре окружающего воздуха от -40°C до +50°C и относительной влажности не более 85% при +25°C.

9.3 Утилизируются с обычными бытовыми отходами.

10. ГАРАНТИЯ ИЗГОТОВИТЕЛЯ

10.1 Изготовитель гарантирует соответствие выключателей дифференциального тока требованиям ГОСТ IEC 61009-1-2014 при соблюдении потребителем условий эксплуатации, транспортирования и хранения.

10.2 Гарантийный срок эксплуатации: 7 лет со дня продажи изделия.

10.3 Гарантийный срок хранения: 7 лет.

10.4 Срок службы: 10 лет.

Изготовитель: ООО «Ютилити Электрикал Ко.»,
Индустриальная зона Тайшан, город Хуанхуа,
уезд Юэцин, провинция Чжэцзян, 325605, Китай.

Manufacturer: «Utility Electrical Co.», LTD,
Taishang Industrial Zone, Huanghua,
Yueqing, Zhejiang, 325605, China.

Импортер и представитель торговой марки EKF по работе с претензиями: ООО «Электрорешения», 127273, Россия, Москва, ул. Отрадная, д. 2Б, стр. 9, 5 этаж.
Тел./факс: +7 (495) 788-88-15 (многоканальный)
Тел.: 8 (800) 333-88-15 (бесплатный)

Importer and EKF trademark service representative:
«Electroresheniya», LTD, Otradnaya st., 2b bld. 9, 5th floor, 127273,
Moscow, Russia.
Tel./fax: +7 (495) 788-88-15 (multi-line)
Tel.: 8 (800) 333-88-15 (free)

11. СВИДЕТЕЛЬСТВО О ПРИЕМКЕ

Автоматический выключатель дифференциального тока ЕКF PROxima соответствует требованиям ГОСТ IEC 61009-1-2014 и признан годным к эксплуатации.

Штамп технического контроля изготовителя.

12. ОТМЕТКА О ПРОДАЖЕ

Дата изготовления « ___ » _____ 20__ г.

Дата продажи « ___ » _____ 20__ г.

Подпись продавца _____

Печать фирмы-продавца М.П.

EAC

www.ekfgroup.com

TM.by
ONLINE STORE

<https://tm.by>

Интернет-магазин ТМ.Б