



## ЭЛЕКТРИЧЕСКИЙ НАКОПИТЕЛЬНЫЙ ВОДОНАГРЕВАТЕЛЬ MOON



EAC



CE

Класс защиты IPX4

### РУКОВОДСТВО ПО ЭКСПЛУАТАЦИИ

Уважаемый покупатель!

Благодарим вас за выбор электрического водонагревателя Ferrolí. Этот водонагреватель имеет современный дизайн и высокотехнологичную конструкцию.

Пожалуйста, прочитайте внимательно инструкцию и сохраняйте ее для последующих обращений.

## Вступление

Это высоко эффективный электрический водонагреватель, использующий регулировки современными устройствами регулировки температуры.

Благодаря использованию POLY изоляционной технологии, водонагреватель снабжен экстремально толстым слоем изоляции, позволяющей предотвратить потери тепла и сохранить энергию.

Водонагреватель имеет хорошую защитную систему благодаря использованию системы защиты от перегрева, избыточного давления и регулировки заданной температуры.

Водонагреватель изготовлен на линии, полностью контролируемой компьютерной системой. Специальная кремниевая смесь наносится на внутреннюю часть бака с использованием электростатических технологий. Процесс запекания при 85 °C делает бак защищенным от ударов и коррозии.

Магниевый анод большой величины так же обеспечивает длительную жизнь бака водонагревателя.

Пользователь только должен установить нужную температуру. Водонагреватель будет оптимально поддерживать ее.

Индикатор работы водонагревателя подскажет, происходит нагрев воды или нет.

## СОДЕРЖАНИЕ

Общий вид и основные компоненты.....	03
Технические данные.....	03
Подключение электропитания.....	04
Обслуживание.....	05
Устранение неисправностей.....	05
Установка.....	06
Правила эксплуатации.....	06
Инструкция безопасности.....	06
Электрическая схема.....	07
Упаковочный лист.....	07
Гарантия и дата производства.....	08

## Общий вид и основные компоненты

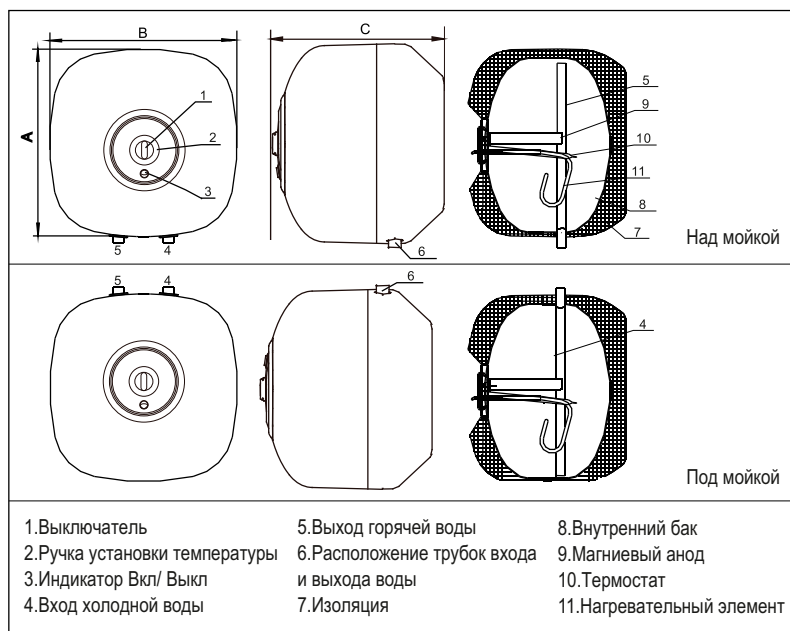


Рис. 1

## Технические данные

Модель		SN 10 SVE1.5	SN 10 SVE1.5U	SN 15 SVE1.5	SN 15 SVE1.5U	SN 30 VE1.5
Объем воды	л	10	10	14	14	28
Диапазон установки температуры	°C	35 ~ 75				
Макс. раб. давление внутреннего бака	МПа	0,8				
Электроснабжение		220-240 V ~ 50/60 Hz				
Мощность	кВт	1,5				
Габаритные р-ры	мм	340x330x300		364x354x337		440x440x397
Установка		Над мойкой (Под мойкой только для SN 10 SVE1.5U, SN 15 SVE 1.5U)				

Табл. 1



## Обслуживание

1. Если вода содержит микро частицы минералов, со временем на дне бака образуется осадок. Водонагреватель должен быть опорожнен и осадок удален.
2. Водонагреватель должен очищаться раз в год. При использовании с водой с повышенным содержанием солей, раз в полгода.
3. Магниевый анод должен заменяться специалистом сервисной службы.
4. Опорожнение водонагревателя:  
Закройте входной кран, демонтируйте защитный клапан. Вода будет выливаться через вход холодной воды до полного опорожнения. Или закройте входной кран, поднимите ручку защитного клапана, вода выльется через отверстие защитного клапана.
5. Для очистки наружных поверхностей нельзя использовать роток проточной воды. Необходимо очищать водонагреватель мягкой сухой тканью.
6. Держите наружные поверхности водонагревателя сухими и чистыми.

## Устранение неисправностей

Возможная неисправность	Описание	Действия
Нет выхода воды	Не правильное соединение труб	Соедините правильно
	Заклинен клапан	Очистите или замените клапан
Индикатор вкл/выкл не работает	Нет подключения к электросети	Проверьте электр. соединения
	Перегрев	Вызовите специалиста
	Индикатор неисправен	
Нет достаточно горячей воды	Регулятор температуры не был переключен «Вверх»	Поверните ручку в направлении «Вверх»
	Холодная вода при использовании смесителя	Добейтесь нужной степени смешения горячей и холодной воды
	Неисправность термостата	Вызовите специалиста сервисного центра
	Неисправность нагревательного элемента	

Табл. 2

## Установка

Шаг 1: Фиксация водонагревателя

1. При установке на стену, просверлите 2 отверстия  $\varnothing$  8 мм в стене, расстояние между отверстиями по горизонтали 66 мм.

Вставьте в отверстия дюбели, затем прикрепите крючки саморезами ST5,5X45

2. Если водонагреватель устанавливается на деревянную стену, вкрутите крючки непосредственно в нее саморезами ST4,2X18.

3. Поднимите водонагреватель повесьте и закрепите его на крючке.

Внимание. Настоятельно рекомендуется устанавливать водонагреватель в местах, имеющих дренажную систему.

Шаг 2: Соединение труб.

1. Установите защитный клапан на вход холодной воды.

2. Для подключения раздельной подачи холодной и горячей воды соедините трубки входа и выхода воды к правым резервным местам, соответственно (рис 3).

3. Для заполнения бака, после присоединения всех труб откройте кран горячей воды. После нескольких минут вода начнет литься из крана горячей воды и это означает, что бак заполнен. Закройте кран горячей воды.

4. Проверьте каждое соединение, чтобы избежать утечки.

## Правила эксплуатации

1. Убедитесь, что водонагреватель заполнен водой и подключен к электросети.

2. Нажмите кнопку включения и поверните ручку установки температуры на необходимое значение температуры. Загорится индикатор Вкл / Выкл и водонагреватель начнет работу.

3. Водонагреватель имеет автоматический контроль заданной температуры.

Водонагреватель выключится при достижении заданной температуры и автоматически включится, когда температура упадет ниже заданного значения.

## Инструкции по безопасности

1. Необходимо использовать электропитание с параметрами 220-240В, 50/60 Гц. Линия подачи электричества должна иметь заземление.

2. Водонагреватель перед использованием должен быть заполнен водой. Заполните водонагреватель и подключите его к сети. Запрещается включать водонагреватель, если он не заполнен водой.

3. Максимальная температура может достигать 75 °С. Сначала попробуйте оценить температуру воды руками, избегайте попадания ее на тело.

4. Если водонагреватель установлен с краном на входе холодной воды, он должен быть всегда открыт в период пользования водонагревателем.

5. Во время работы водонагревателя появление капель воды из отверстия клапана является нормальным. Не закрывайте клапан.

6. Дренажный шланг, подключенный к клапану должен быть направлен вниз и не быть заглушен.
7. Можно использовать только клапан, имеющийся в комплекте поставки. Никогда не регулируйте давление на клапане.
8. Любые поломки, связанные с электрикой должны быть решены только специалистом сервисного центра.
9. В случае длительного не использования водонагревателя в зимний период, слейте из него воду чтобы избежать замерзания содержащейся в нем воды. Не забудьте отключить его от электропитания.
10. Хотя бы раз в месяц поднимайте ручку защитного клапана (отпустите установочный винт перед поднятием). Если из отверстия не будет вытекать вода, вызовите представителя сервисного центра.

## Электросхема

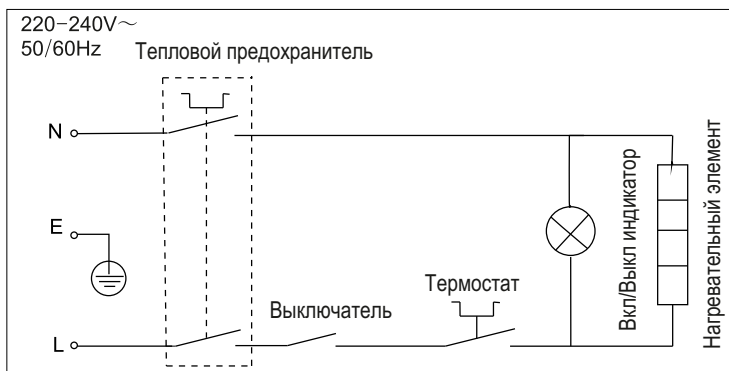


Рис. 3

## Упаковочный лист

Название	Кол-во
Защитный клапан	1
Инструкция по эксплуатации	1
Прокладка	1
Крючок	2

Табл.3

**Водонагреватель соответствует требованиям EU Директивы 2002/96/ES**

**После окончания срока использования он должен быть утилизирован в соответствии с местными правилами утилизации данного продукта.**

**Дата производства**

Дата производства указана на шильдике водонагревателя, расположенном на его корпусе.

**Гарантия**

Гарантийный срок на электрический накопительный водонагреватель - один год со дня продажи конечному потребителю.

На внутренний накопительный бак гарантия составляет три года.

Срок службы 5 лет.







**Производитель:**

Ferrolі Heating Equipment (China) Co.  
Ltd No.9 JianSheDongLu, Taoyuan Economic  
Development Zone, He Shan Guang Dong ZIP  
529725, Китай

**Уполномоченный представитель:**

ИЗАО «ФерроліБел», Республика Беларусь  
Минская обл. Дзержинский р-н, г. Фаниполь  
ул. Заводская, 45, +375 (17) 169 79 49  
e-mail: ferrolі@ferrolі.by, www.ferrolі.by