

БЛАГОДАРИМ ВАС ЗА ПРИОБРЕТЕНИЕ ИЗДЕЛИЯ МАРКИ



HOTPOINT ARISTON.

Для получения более полной технической поддержки зарегистрируйте свой прибор на веб-сайте www.hotpoint.eu/register



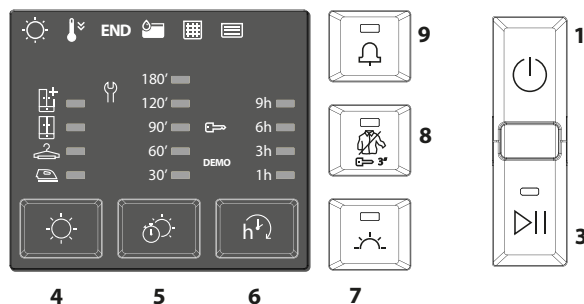
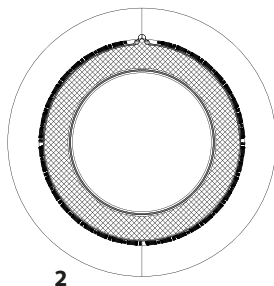
Перед началом использования прибора внимательно прочтите инструкцию по безопасности.

ПАНЕЛЬ УПРАВЛЕНИЯ

- 1 Кнопка "Вкл/Выкл" (Отмена при длительном нажатии)
- 2 Ручка Программ
- 3 Старт/Пауза

Кнопки Опций*

- 4 Уровень Сушки
- 5 Сушка по Времени
- 6 Отложен. Старт
- 7 Бережно
- 8 Анти Складки (Блокировка Кнопок при длительном нажатии)
- 9 Конец Цикла



*Примечание: некоторые модели могут иметь расширенную формулировку вместо значков

ИНДИКАТОРЫ

Фаза цикла: ☀ Сушка - ❄ Охлаждение - END Конец Цикла

Опорожните водяной бак - **Очистите фильтр дверцы** - **Очистите нижний фильтр**

См. Раздел "Неисправности и методы их устранения": **Неисправность:** вызвать техпомощь. **DEMO** Демо-Режим

ПЕРВОЕ ИСПОЛЬЗОВАНИЕ

Также убедитесь, что емкость для воды установлена правильно. Убедитесь, что сливной шланг с задней стороны сушильной машины подсоединен правильно — к емкости для воды либо к внутридомовой канализации, как показано на рисунке. Если вы хотите изменить направление открытия дверцы, обратитесь в сервисную службу (Номер телефона указан в гарантийном талоне)

ЕЖЕДНЕВНОЕ ИСПОЛЬЗОВАНИЕ

Меры, описанные здесь, гарантируют, что устройство обслуживается в ОПТИМАЛЬНЫХ условиях. Не забудьте опорожнять водяной бак после каждого цикла сушки. Не забудьте очищать фильтры после каждого цикла сушки. (См. Раздел Чистка и уход)

1. Откройте дверцу, положите белье; соблюдайте указания на этикетках одежды и максимальную загрузку, указанную в разделе "Программы". Выньте всё из карманов. Убедитесь, что белье не защемилось между дверцей и/или фильтром дверцы..
2. Закройте дверцу.
3. Нажмите кнопку Вкл/Выкл.
4. Выберите программу в зависимости от типа белья.
5. При необходимости выберите нужные опции.
6. Нажмите кнопку Старт/Пауза, чтобы начать цикл.
7. Конец цикла сушки сообщается акустическим сигналом. Индикатор на панели управления сигнализирует о завершении цикла. Немедленно выньте белье: это помогает избежать образования складок.
8. Выключите машину, нажав кнопку Вкл/Выкл, откройте дверцу и выньте белье. Если машина не выключается вручную, примерно через четверть часа после окончания цикла машина автоматически отключается в целях экономии энергии.

Если этот последний шаг не выполняется сразу, некоторые машины и/или некоторые программы/опции оснащены системой антисминания. В течение нескольких часов после окончания сушки корзина периодически поворачивается, чтобы предотвратить сминание.

В случае сбоя электроснабжения нажмите кнопку Старт/Пауза, чтобы перезапустить цикл.

ОТКРЫТИЕ ДВЕРЦЫ ВО ВРЕМЯ ЦИКЛА

Во время работы дверцу можно открыть. После закрытия дверцы снова нажмите кнопку "Старт/Пауза", чтобы снова запустить сушильную машину.

ПРОГРАММЫ

- | | | | |
|--|------------------|-------------------|--|
| 1.Смешанное | Кг 4 | Время 100' | |
| Данная программа идеально подходит для сушки хлопковой и синтетической ткани, с уровнем сушки, который облегчит глажение. | | | |
| 2.Хлопок Эко | Кг Макс.* | Время 114' | |
| Стандартная программа для сушки хлопка, подходящая для изделий с нормальной влажностью. Это наиболее эффективная программа с точки зрения энергопотребления для сушки хлопчатобумажных тканей. Она взята за основу при расчете значений для этикетки энергоэффективности. | | | |
| 3.Синтетика | Кг 4 | Время 90' | |
| Для сушки изделий из синтетических тканей. | | | |
| 4.Шерсть | Кг 1 | Время 100' | |
| Для сушки одежды из шерсти. Перед сушкой желательнее вывернуть одежду наизнанку. Более тяжелые, все еще влажные края, высушиваются естественным образом. | | | |
| 5.Шелк | Кг 0,5 | Время 95' | |
| Деликатная сушка одежды из шелка. | | | |
| 6.Антиаллергия | Кг Макс.* | Время 160' | |
| Этот цикл имеет разрешение "Allergy UK", выданное "The British Allergy Foundation" (Британский фонд по борьбе с аллергией), что доказывает эффективное снижение и устранение аллергенов. Его можно использовать как с влажным бельем (сушка и обработка), так и с сухим (только с половинной загрузкой). | | | |
| 7.Ежедневная | Кг 2 | Время 100' | |
| Идеально подходит для сушки одежды из смеси хлопка/синтетики, отжатой в центрифуге на высокой скорости в стиральной машине. | | | |

***МАКС.ЗАГРУЗКА 7 Кг (сухая загрузка)**

ЭТИКЕТКИ НА БЕЛЬЕ

Проверьте этикетки на вещах, особенно перед их первой автоматической сушкой. Ниже приводятся самые распространенные символы:

- Пригодно для автоматической сушки.
- не пригодно для автоматической сушки.
- Сушить при высокой температуре.
- Сушить при низкой температуре.



Продолжительность этих программ зависит от загрузки, типа ткани, скорости отжима центрифуги, используемой на вашей стиральной машине, и других выбранных дополнительных опций. **В моделях с дисплеем продолжительность цикла отображается на панели управления.** Оставшееся время постоянно контролируется и изменяется в течение цикла сушки, показывая наилучшее значение.

8.Плюшевые Игрушки Кг 2,5 Время 196'

Цикл сохраняет первоначальный внешний вид и блеск плюша. Перед сушкой удалите все аксессуары. Каждая отдельная деталь не должна превышать 600 гр.



9.Освежить

Короткая программа, подходящая для освежения волокон и одежды с помощью свежего воздуха. Не используйте с еще мокрыми изделиями.



Может использоваться при любой загрузке, но более эффективен при малых порциях белья. Цикл занимает около 20 минут.

10.Пух/Перо Время 240'

Для сушки таких объемных предметов, какодноместного одеяла.



11.Постельное Белье И Полотенца Кг Макс.* Время 170'

Для сушки хлопчатобумажных полотенец и постельного белья.



12.Фитнес Кг 4 Время 90'

Для сушки синтетической или хлопковой спортивной одежды.



13.Детское Белье Кг 2 Время 70'

Программа, специально разработанная для сушки одежды и детского белья (хлопок и синель) и деликатных изделий. Не сушить изделия с пластмассовым покрытием.



14.Джинсы Кг 3 Время 80'

Для сушки джинсов и одежды из прочного хлопка типа денима, например, брюки и куртки.



15.Рубашки Кг 3 Время 70'

Эта программа предназначена для рубашек из хлопка или смеси хлопка/синтетики.





ОПЦИИ


После выбора программы, если это необходимо, можно установить различные опции.

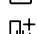
Уровень Сушки

Несколько раз нажмите соответствующую кнопку, чтобы получить разный уровень остаточной влажности белья. Индикатор указывает уровень, который вы выбираете.

 **Сушка Под уют:** очень деликатная сушка. Предназначена для облегчения глажки одежды сразу после окончания цикла.

 **На Вешалку:** уровень, предназначенный для деликатных изделий, которые нужно сразу повесить на вешалку.

 **Сушка в Шкаф:** белье, готовое к складыванию в шкаф.

 **Сушка Экстра:** используется для одежды, которую наденут сразу по окончании цикла.

Отложен. Старт

Эта опция позволяет установить задержку начала цикла. Несколько раз нажмите соответствующую кнопку, чтобы получить требуемую задержку. После достижения максимального времени повторным нажатием кнопки опция снова сбрасывается. Индикатор на панели управления указывает время, которое вы выбираете. После нажатия клавиши "Старт/Пауза": машина отображает оставшееся до начала цикла время. Если открыть дверцу после ее закрытия, нужно снова нажать кнопку "Старт/Пауза"

КНОПКИ ОПЦИЙ

Эти кнопки используются для настройки выбранной программы по желанию. Не все опции доступны для всех программ. Некоторые параметры не совместимы с другими ранее установленными. Несовместимо сообщается звуковым сигналом и/или мигающими индикаторами. Если опция доступна, индикатор выбранной опции будет гореть. Некоторые опции могут оставаться в памяти программы, если они были выбраны при предыдущей сушке.

Сушка по Времени

Эта опция позволяет выбрать продолжительность сушки. Несколько раз нажмите соответствующую кнопку, чтобы установить требуемое время сушки. Индикатор на панели управления указывает время, которое вы выбираете.

Анти Складки

Опция антисминания в конце цикла путем периодического вращения корзины (продолжительность до 10 часов). Особенно рекомендуется, когда нет возможности вынуть белье сразу после сушки. Если эта опция используется в сочетании с отложенным стартом, функция антисминания добавляется также к фазе отложенного старта. Эта опция, если она выбрана в предыдущем цикле сушки, сохраняется в памяти.

Бережно

Более бережное обращение с бельем за счет снижения.

Блокировка Кнопок

Эта опция делает все элементы управления машиной недоступными, кроме кнопок Вкл/Выкл. При включенной машине:

- чтобы активировать эту опцию, удерживайте кнопку нажатой до тех пор, пока не загорится соответствующий индикатор.
- для деактивации этой опции удерживайте кнопку нажатой до тех пор, пока не погаснет соответствующий индикатор.

Эта опция, если она выбрана в предыдущем сушке, сохраняется в памяти.

Конец Цикла


Эта опция активирует длительный акустический сигнал в конце цикла. Активируйте ее, если вы не уверены, что услышите нормальный сигнал цикла. Эта опция, если она выбрана в предыдущем цикле сушки, сохраняется в памяти. температуры сушки.

ЧИСТКА И УХОД

Отключите сушильную машину от электросети во время чистки и ухода.

 **Опорожнение водяного бака после каждого цикла (см. рисунок А).**

Извлеките бак из сушильной машины и вылейте содержимое в раковину или другой подходящий слив, затем установите его на место. Не используйте сушильную машину без бака.

 **Чистка фильтра дверцы после каждого цикла (см. рисунок В).**

Выньте фильтр и очистите его, удалив пух с поверхности, промойте под проточной водой или пропылесосьте пылесосом. Для оптимальной производительности просушите все фильтры перед тем, как вставить их на место. Не используйте сушильную машину без предварительной установки фильтра на место.

Скак снять фильтр дверцы:

1. Откройте дверцу и потяните фильтр вверх.
2. Откройте фильтр и очистите его во всех его частях от пуха. Правильно установите фильтр на место; убедитесь, что фильтр вставлен полностью заподлицо с уплотнением сушильной машины.

 **Чистка нижнего фильтра при включении соответствующего индикатора (см. Рисунок С).**

Выньте фильтр и очистите его, удалив пух с поверхности, промойте под проточной водой или пропылесосьте пылесосом. Тем не менее, рекомендуется очищать этот фильтр после каждого цикла для оптимизации производительности сушки. Не используйте сушильную машину без предварительной установки фильтра на место.

Как снять нижний фильтр и конденсатор:



1. Откройте нижнюю дверцу.
2. Возьмитесь за ручку и вытащите нижний фильтр
3. Откройте заднюю стенку фильтра и удалите пух с внутренней поверхности сетки.
4. Очистите отсек нижнего фильтра.
- 5а. Приблизительно каждые 3 месяца необходимо очищать конденсационный блок (**рисунок D**), расположенный за нижним фильтром.
- 5б. Опустите рычаги по бокам конденсатора. После удаления конденсатора очистите его под проточной водой.
- 5в. Установите конденсатор на место, подняв рычаги.
6. Закройте заднюю стенку нижнего фильтра и установите его на место, полностью задвинув в гнездо.
7. Опустите ручку фильтра и закройте нижнюю дверцу.
8. Убедитесь, что воздухозаборная решетка не загрязнена.

Фильтры являются основными компонентами сушильной машины. Их функция заключается в сборе пуха, который образуется во время сушки. Если фильтры засорены, поток воздуха внутри сушильной машины будет серьезно нарушен: время высыхания увеличивается, потребуется больше энергии и сушильная машина может выйти из строя. Если эти операции выполняются неправильно, могут возникнуть проблемы при пуске сушильной машины.

ПЕРЕВОЗКА И ПЕРЕМЕЩЕНИЕ

Никогда не поднимайте сушильную машину за рабочую поверхность.

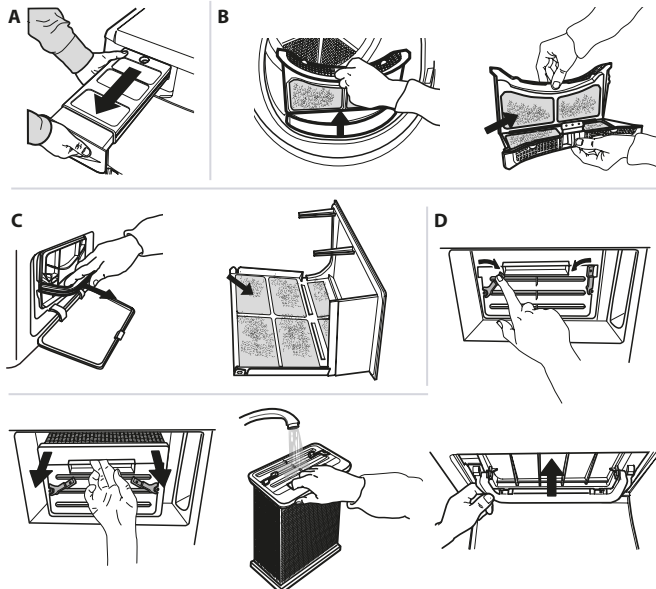
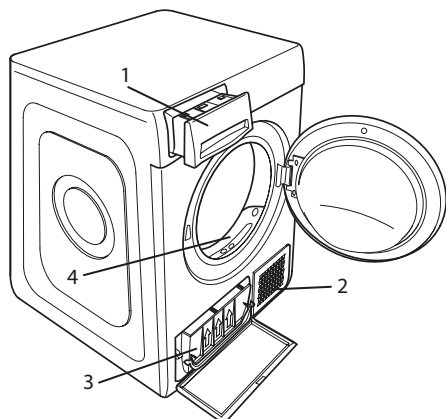
1. Отсоедините сушильную машину от электросети.
2. Убедитесь, что люк и водяной бак закрыты.
3. Если сливной шланг был подсоединен к внутридомовой канализации, закрепите его на задней стороне сушильной машины в первоначальном положении (см. инструкции по установке)

Энергопотребление			
в нерабочем режиме (Po) - Ватт			0.50
в режиме энергосбережения (PI) - Ватт			1.00
Программы	Kg	kWh	Минуты
Хлопок Эко* 	7	4.28	114
Хлопок Эко 	3.5	2.22	61
Синтетика	4	1.83	90

*Базовая программа для маркировки энергоэффективности, эта программа подходит для сушки обычной хлопчатобумажной одежды и является самой энергосберегающей программой для хлопчатобумажной одежды. (Конфигурация стандарт/по умолчанию).

ОПИСАНИЕ ИЗДЕЛИЯ

1. Водяной бак
2. Воздухозаборная решетка
3. Нижний фильтр и конденсатор
4. Фильтр дверцы



НЕИСПРАВНОСТИ И МЕТОДЫ ИХ УСТРАНЕНИЯ

В случае неисправности, прежде чем обращаться за помощью, см.таблицу ниже. Аномалии часто незначительны и могут быть разрешены за несколько минут

Неисправность	Возможная причина	Решение
Сушильная машина не включается	Штепсель не вставлен в гнездо	Вставьте штепсель в розетку
	Розетка неисправна	Попробуйте подключить другое устройство к той же розетке. Не используйте электрические устройства для подключения к розетке в качестве адаптеров или удлинителей
	Произошел сбой энергоснабжения.	Подождите перезарядки электрического тока.
Сушильная машин не запускается	Дверца открыта	Закройте дверцу
	Установлена задержка начала цикла.	В машинах с этой функцией: дождитесь окончания задержки или выключите машину для перезагрузки. См. раздел "Опции".
	Кнопка Старт/Пауза не была нажата для пуска программы	Нажмите кнопку Старт/Пауза
	На машинах, оборудованных функцией блокировки кнопок, эта опция установлена.	См.раздел "Опции", если присутствует блокировка кнопок, удалите эту опцию. Выключение машины недостаточно, чтобы удалить эту опцию
Время сушки слишком длительное	Не было проведено надлежащее техническое обслуживание.	См. раздел "Чистка и уход" и выполните предложенные операции.
	Программа, время и/или уровень сушки не подходят для типа или количества белья, помещенного в сушильную машину.	В разделе "Программы и опции" указаны программы и наиболее подходящие опции для типа белья
	Одежда слишком влажная	Проведите цикл стирки с более высокими циклами вращения для максимального удаления воды.
	Сушильная машина может быть перегружена	Обратитесь к разделу программ, чтобы проверить максимальную загрузку для каждой программы.
Программа не завершена.	Возможно, произошел сбой энергоснабжения.	В случае сбоя электроснабжения нажмите кнопку Старт/Пауза , чтобы перезапустить цикл.

Индикаторы горят или мигают

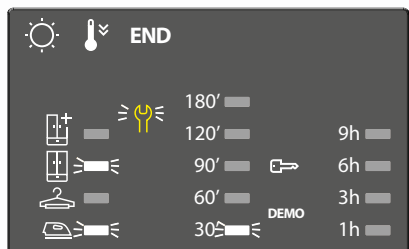
Водяной бак	Водяной бак заполнен	Опорожните водяной бак. см. раздел "Чистка и уход".
Фильтр дверцы и / или нижний фильтр *	Аномалия потока воздуха, необходимого для работы машины	Очистите фильтр дверцы, нижний фильтр и убедитесь, что воздухозаборная решетка не засорена. Если эти операции выполняются неправильно, сушилка может быть повреждена.
Нижний фильтр*	Нижний фильтр необходимо очистить	Выполните очистку нижнего фильтра. См. раздел "Чистка и уход".
ДЕМО Цикл длится несколько минут.	Сушилка находится в режиме ДЕМО. Индикатор ДЕМО включен.	Уберите режим Демо. Следующие действия должны выполняться последовательно без пауз. Включите и выключите машину. Нажмите кнопку Старт/Пауза , пока не услышите звуковой сигнал. Включите машину. Индикатор "ДЕМО" начнет мигать, а затем погаснет.

Наличие символа гаечного ключа указывает на аномалию. Выполните описанные операции. Выключите сушилку и отсоедините ее от источника питания. Немедленно откройте дверцу и удалите белье, чтобы рассеять тепло. Убедитесь, что температура окружающей среды находится между 5 и 35°C. Подождите около часа. Подключите сушилку к сети, загрузите белье и перезапустите цикл сушки.

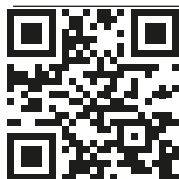
Если проблема не устранена, обратитесь в сервисную службу, указав номер и положение мигающих индикаторов, начиная снизу и с левой колонки.

Пример:

В первой колонке слева загорелись индикаторы 1 и 3
Центральная колонка - горит индикатор 1



*Примечание: некоторые модели являются самоочищающимися и не оснащены нижним фильтром см. раздел "Чистка и уход".



Чтобы загрузить инструкции по безопасности, руководство по эксплуатации, технический лист изделия и показатели энергоэффективности:

- Посетите наш веб-сайт docs.hotpoint.eu
- Используйте QR-код
- Или **обратитесь в наш Сервисный центр** (Номер телефона указан в гарантийном талоне). При обращении в наш Сервисный центр сообщите коды, указанные на паспортной табличке изделия.



Hotpoint
ARISTON