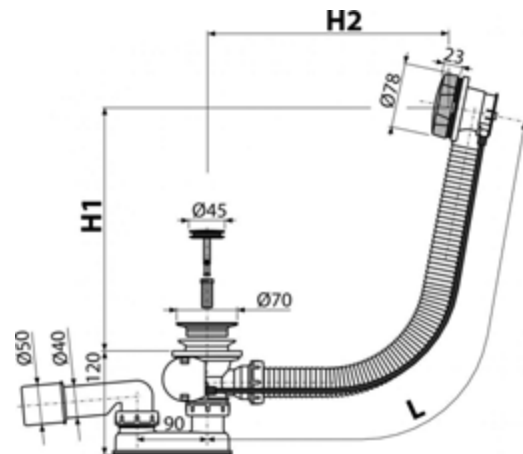


A55K-80

Сифон для ванны автомат комплект, металл



Область применения

Для слива воды из ванны в канализационный сток
Для ванн со стоковым отверстием Ø52 мм
Для ванн стандартных размеров

Свойства

- Гибкий шланг системы перелива
- Закрытие сливного клапана с помощью троса Боудена
- Слив-перелив система для ванны
- Мокрый гидрозатвор с вращающимся коленом

Содержание комплекта

- Монтажный набор
- Поворотная стальная накладка, хромированная
- Хромированная стальная пробка
- Хромированная решетка слива из латуни
- Корпус сифона с системой перелива
- Профильное уплотнение
- Гидрозатвор сифона из полипропилена, сваренный ультразвуковым методом, устойчив к термическим и химическим воздействиям

Код заказа, Логистическая информация

Код	EAN	Размеры	Вес	Количество
		(шт упаковка)	(шт упаковка паллета)	(упаковка паллета)
A55K-80	8595580513740	80 MM	0,8730 10,4760 187,6160 кг	20 320 шт

Гарантии

2/3 лет

Таможенный код

39229000

Свойства

EN 274

Технические параметры

- Сопротивление гидрозатвора против давления 588 Pa
- Сток воды 51,6 l/min
- Скорость перелива 42 l/min
- Термическая устойчивость 95 °C
- Гидрозатвор 50 mm