



ПАСПОРТ

ТАЧКИ СТРОИТЕЛЬНЫЕ
130 EXPERT PRO
2x130 EXPERT PRO



Назначение

Строительные тачки предназначены для тяжелых работ на строительной площадке: для перевозки раствора, песка, строительного мусора и камней.

Характеристики

Модель	Объем до, л	Грузоподъемность макс, кг	Вес, кг
130 EXPERT PRO	130	300	12.9
2x130 EXPERT PRO	130	350	15.3

ПРИМЕЧАНИЕ: гарантийный срок составляет 12 месяцев и распространяется только на заводские дефекты. Гарантия теряет законную силу и не действует в случаях: хранения в сырых помещениях, в следствие чего на металлических частях образовалась ржавчина, выполнения ремонтов, переделок, модернизации конструкции без согласия производителя. Гарантия не распространяется на колёса, подшипники, болты, гайки, так как подвергаются естественному износу.

Рекомендации по утилизации

Не выкидывайте изделие и принадлежности вместе с бытовым мусором. Отслужившие свой срок изделие, принадлежности следует сдавать на экологически чистую утилизацию (рециркуляцию) отходов на предприятия, соответствующие условиям экологической безопасности.

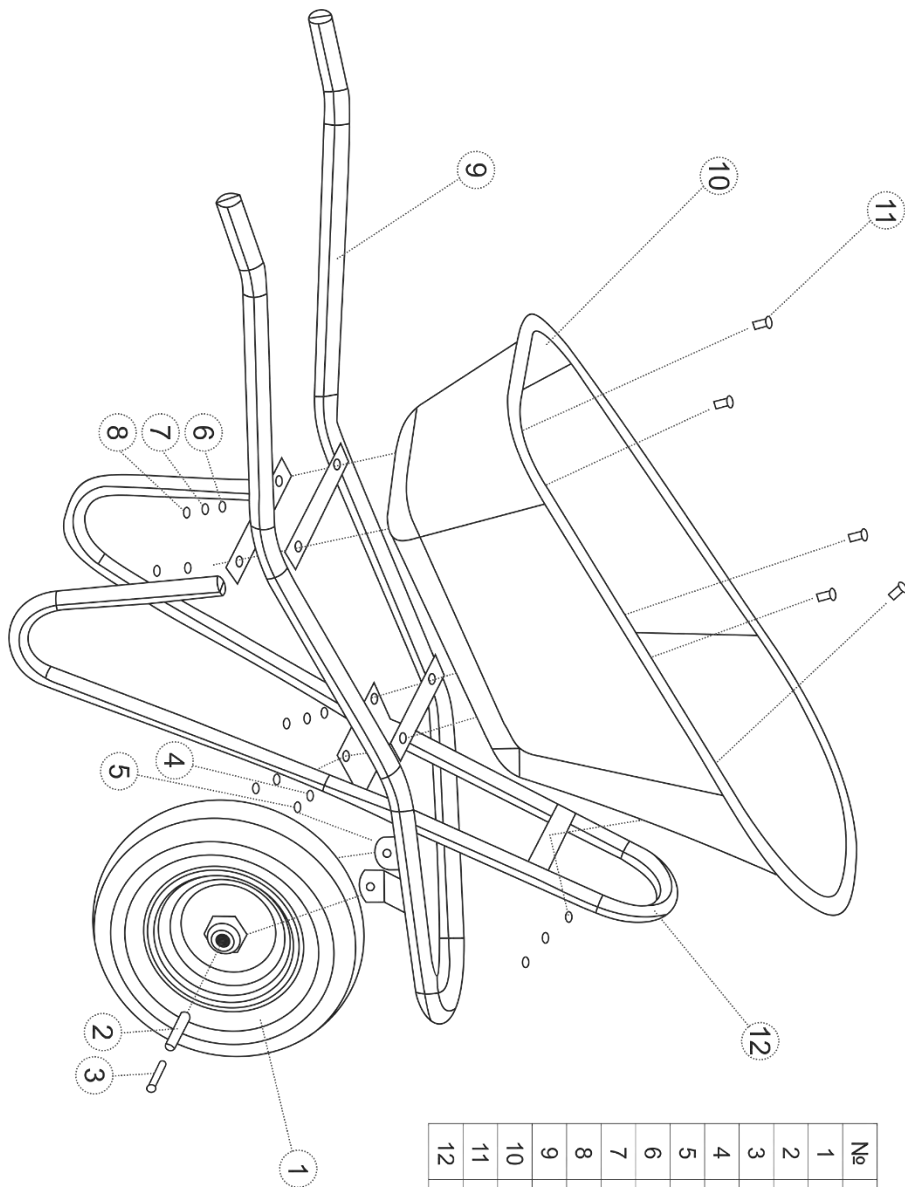
Сведения об изготовителе

Изготовитель: Qingdao Tengsheng Special Vehicle Co, Ltd.
No.388 Wudaokou Liuwang Jiaonan Qingdao, Китай
Тел: 86-18563981622 Факс: 86-532-83199988

Уполномоченное изготовителем лицо (импортер, поставщик): ООО «Альфасад»
220015, РБ, г. Минск, ул. Пономаренко, 41, ком. 206
Тел: +375 17 388-41-88 (городской)

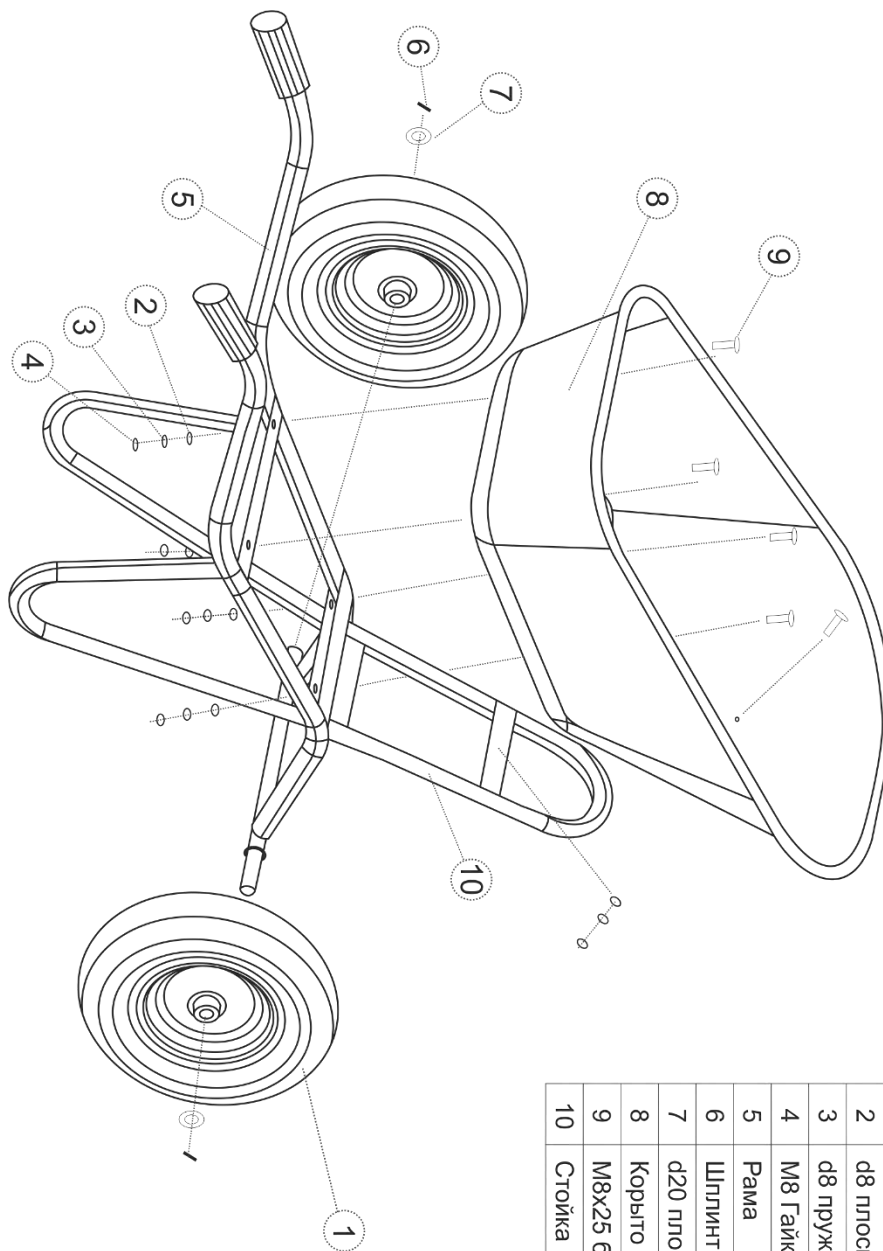
***Данная продукция не подлежит сертификации и декларированию.**

Схема сборки 130 EXPERT PRO



№	Наименование	Количество
1	Колесо	1
2	M10x127 болт	1
3	d10x105 втулка	1
4	M10 гайка	1
5	d10 плоская шайба	1
6	d8 плоская шайба	5
7	d8 пружинная шайба	5
8	M8 гайка	5
9	Рама	1
10	Корыто	1
11	M8x25 болт	5
12	Стойка	1

Схема сборки 2x130 EXPERT PRO



№	Наименование	Количество
1	Колесо	2
2	d8 плоская шайба	5
3	d8 пружинная шайба	5
4	M8 Гайка	5
5	Рама	1
6	Шплинт	2
7	d20 плоская шайба	2
8	Корыто	1
9	M8x25 болт	5
10	Стойка	1