



Потолочные акустические системы EVID

Инструкция по установке и эксплуатации

Содержание

Приветствие	3
Описание	4
Инсталляция и коммутация	7
Шаг 1. Вырежьте отверстие	7
Шаг 2. Установите монтажное кольцо и монтажные рейки	7
Шаг 3. Присоедините кабель к разъему	7
Шаг 4. Прикрепите кабель к колонке	8
Шаг 5. Установите колонку	9
Шаг 6. Закрепите дополнительную поддержку	10
Шаг 7. Установите положение регулятора мощности	10
Шаг 8. Установите защитную сетку	11
Приложение А. Покраска	12
Приложение Б. Проектирование	13
Приложение В. Таблица неисправностей	16
Технические характеристики	17

Приветствие/Особенности

Приветствие

Благодарим Вас за покупку потолочных громкоговорителей серии Evid. Чтобы лучше ознакомиться с возможностями изделия, прочтите данную инструкцию.

Серия EVID содержит четыре потолочных модели: C4.2 с 4-дюймовым НЧ-динамиком и 0,75-дюймовым твитером; C8.2 с 8-дюймовым НЧ-динамиком и 1-дюймовым твитером; C8.2НС с 8-дюймовым динамиком и 1-дюймовым твитером; и C10.1 – 10-дюймовый потолочный сабвуфер.

Важные особенности

- Имеет первоклассные характеристики по сравнению с конкурирующими брендами.
- Каждая модель работает в режимах 70 В/100 В/8 Ом.
- Содержит все аксессуары необходимые для установки

ОПИСАНИЕ

EVID C4.2

Идеально подходит для установки в обычных помещениях. Обладает превосходным рабочим диапазоном, и малозаметным корпусом. Компактная конструкция позволяет устанавливать C4.2 в узкое межпотолочное пространство. Четырехдюймовый динамик, волновод, покрытый титаном твитер обеспечивают широкую, равномерную АЧХ. Корпус выполнен таким образом, чтобы обеспечить хорошую НЧ-характеристику. Оснащается тремя монтажными лапами.

EVID C8.2

8-дюймовый динамик и специальная конструкция корпуса обеспечивают восхитительную НЧ-характеристику. Однодюймовый волновод, нагруженный на твитер, обеспечивает ровную АЧХ до 20 кГц. Идеально подходит для установки там, где требуются высочайшее качество звука, в потолочном формате. Оснащается четырьмя монтажными точками.

EVID C8.2LP

C8.2LP – это тот же C8.2, но в низкопрофильном корпусе. Идеально подходит для установки в места с узким межпотолочным пространством.

EVID C8.2HC

C8.2HC идеально подходит для установки в высокие потолки и помещения с высоким уровнем отражений. Конструкция C8.2HC обеспечивает отличный контроль над диаграммой направленности по всему голосовому диапазону и выше. Ни одна другая потолочная система не предоставляет такую комбинацию из первоклассной диаграммы направленности, широкого рабочего диапазона, высокой мощности и компактных размеров.

EVID C10.1

C10.1 – это сабвуфер с 10-дюймовым динамиком, обладающий потрясающей НЧ-характеристикой ниже 45 Гц! Это один из немногих доступных на рынке потолочных сабвуферов. Гибкость в установке и отличная НЧ-характеристика делают его идеально подходящим для любой потолочной модели EVID.

Комплект поставки		
A	2	Акустическая система
B	4	Направляющие
C	2	Опорное кольцо
D	2	Защитная сетка
E	1	Инструкция пользователя
F	4	Шурупы для опорного кольца
G	2	Разъемы
H	1	Гарантийный талон
I	1	Шаблон для отверстий
J	2	Крышка для покраски

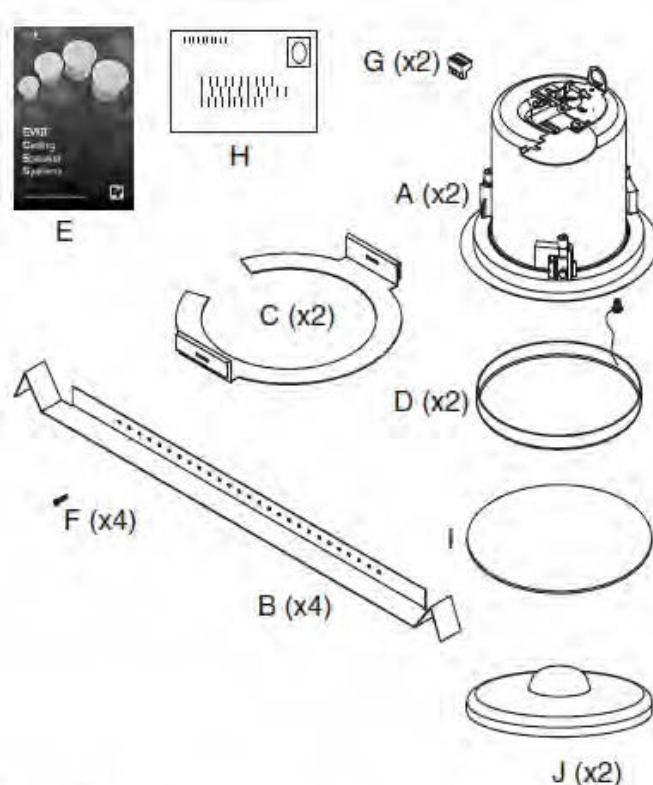


Рисунок 1. Комплект поставки.

Потолочные громкоговорители серии EVID (продаются парами)

Модель	Артикул	Описание
C4.2	301258000	4-дюймовый коаксиальный громкоговоритель
C8.2	301261000	8-дюймовый громкоговоритель
C8.2LP	301318000	То же, что и C8.2, но с низкопрофильной задней крышкой
C8.2HC	301262000	8-дюймовый коаксиальный громкоговоритель
C10.1	301263000	10-дюймовый сабвуфер

Аксессуары

Модель	Артикул	Описание
RR-42	301305000	Монтажная плита для установки C4.2 (комплект из 4шт)
RR-82	301306000	Монтажная плита для установки C8.2 и C8.2LP (комплект из 4шт)
RR-810	301307000	Монтажная плита для установки C8.2HC и C10.1 (комплект из 4шт)
RPK-42	301308000	Монтажный комплект для установки C4.2 (комплект из 2шт)
RPK-82	301309000	Монтажный комплект для установки C8.2 и C8.2LP (комплект из 2шт)
RPK-810	301310000	Монтажный комплект для установки C8.2HC и C10.1 (комплект из 2шт)

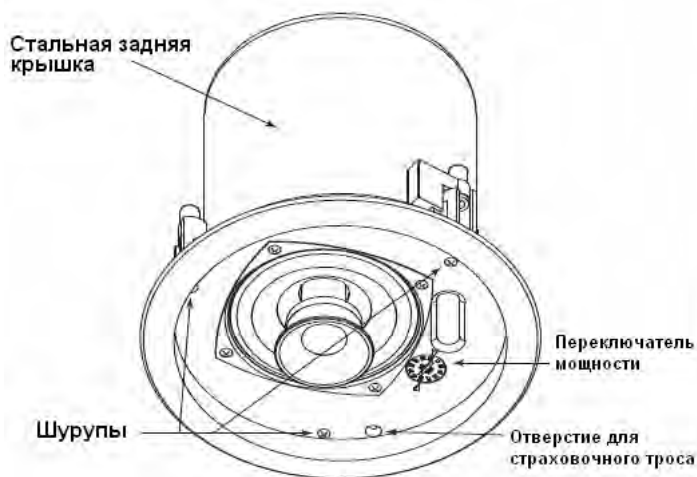


Рисунок 2. Вид снизу



Рисунок 3. Вид сверху

Монтажная система EVID была разработана таким образом, что при необходимости, установка может быть осуществлена из-под потолка. Монтажное оборудование, необходимое для установки колонки, как на подвесные потолки, так и на гипсокартонные, поставляется в комплекте. Колонка удерживается на месте с помощью монтажных лапок.

ИСПОЛЬЗОВАНИЕ ДОПОЛНИТЕЛЬНЫХ АКСЕССУАРОВ

Для большинства инсталляций дополнительное оборудование не требуется. Тем не менее, процедура установки, состоящая из двух этапов, может быть значительно упрощена путем использования опциональных аксессуаров серий RR и RPK.

Монтажные плиты серии RR

Монтажные плиты серии RR выполнены из листа металла, и имеют множество отверстий для шурупов или гвоздей для крепления к балкам или несущим конструкциям здания. Межцентровое расстояние между отверстиями составляет 406 мм (16 дюймов), 508 мм (20 дюймов) и 610 мм (24 дюйма) друг от друга. Установщик, при необходимости, может просверлить дополнительные отверстия. Гипсокартон устанавливается поверх плиты. Плита содержит шаблон для вырезания монтажного отверстия в потолке. Она показана на рисунке 4.

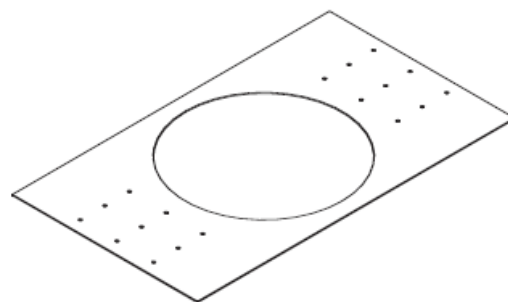


Рисунок 4. Монтажная плита

Монтажные комплекты серии RPK

Монтажные комплекты серии RPK состоят из монтажной плиты серии RR с установленными на нее двумя стандартными электрическими коробами с прикрепленным коротким гибким кабельным каналом, который крепится к кабельному фиксатору, расположенному на задней крышке колонки. Этот аксессуар позволяет проложить кабельный канал до того как будут установлены громкоговоритель или потолок. Монтажная система RPK показана на рисунке 5.

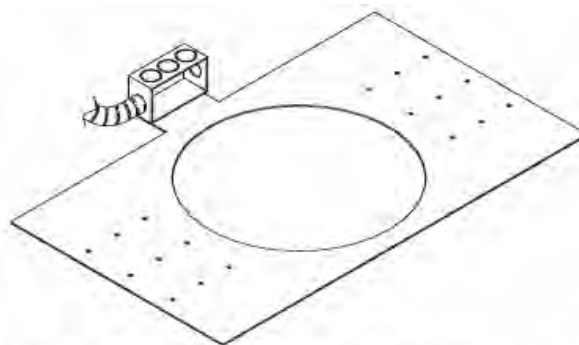


Рисунок 5. Монтажный комплект RPK

ЗАМЕТКА ПО УСТАНОВКЕ: КОНТРОЛЬ ЗА ВИБРАЦИЕЙ

Из-за высокой производительности, потолочные громкоговорители EVID могут генерировать сильную вибрацию, которая может привести к возникновению шума в незакрепленных секциях потолка. В зависимости от типа потолка, для устранения шума может понадобиться использования демпфирующего материала.

ИНСТАЛЛЯЦИЯ И КОММУТАЦИЯ

Шаг 1: Вырежьте отверстие (Рисунок 6)

С помощью картонного шаблона вырежьте отверстие. Если кабель был проложен заранее, пропустите кабель через отверстие.

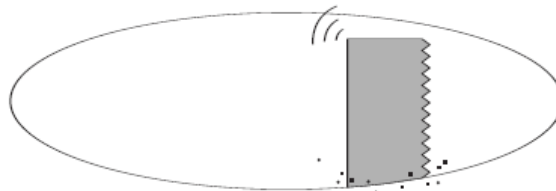


Рисунок 6. Вырежьте отверстие

Шаг 2: Установите монтажное кольцо и монтажные рейки (Рисунок 7)

Все потолочные громкоговорители EVID поставляются с монтажными элементами двух типов: монтажное кольцо и монтажные рейки (2шт).

При установке на подвесные потолки, просуньте кольцо через отверстие в потолке. Установите кольцо с помощью лапок как показано на рисунке 7. Установите рейки через лапки в кольцо так, чтобы концы пересекали крепежную сетку потолка. Прикрепите рейки к кольцу с помощью шурупов.

ЗАМЕТКА ПО УСТАНОВКЕ: РЕЙКИ И КОЛЬЦО

Каждая колонка поставляется с двумя монтажными рейками, которые разработаны так, чтобы соответствовать стандартной ширине плитки 600 мм. Важно помнить, что рейки на самом деле не крепятся на опорную сетку потолка. Концы реек устанавливаются сверху на опору. Плитка как бы поддерживает рейки. Монтажные рейки перфорированы с равномерными интервалами. Это позволяет установить кольцо в любой точке рейки. Чтобы предотвратить конструкцию от падения, концы реек устанавливаются на опоры сетки.

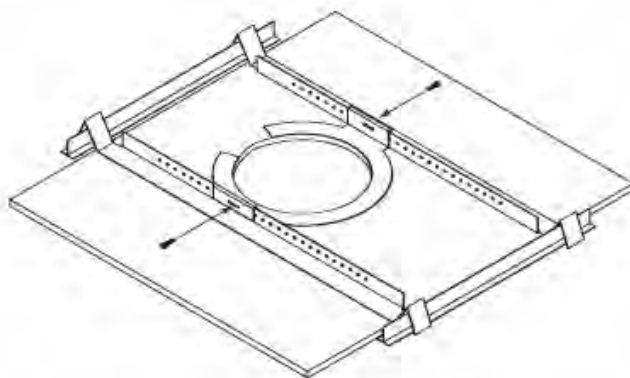


Рисунок 7. Закрепите рейки к кольцу

Чтобы обезопасить инсталляцию, при монтаже на подвесные потолки всегда используйте монтажное оборудование, идущее в комплекте.

Кольцо используется для усиления потолка и для уменьшения давления оказываемого монтажными лапами. Перед установкой колонки просуньте кольцо через отверстие в потолке и установите его с обратной стороны.

Шаг 3: Присоедините кабель к разъему

Закрепите конец кабеля в соответствующие контакты разъема, как показано на рисунке, и закрутите с помощью маленькой отвертки.

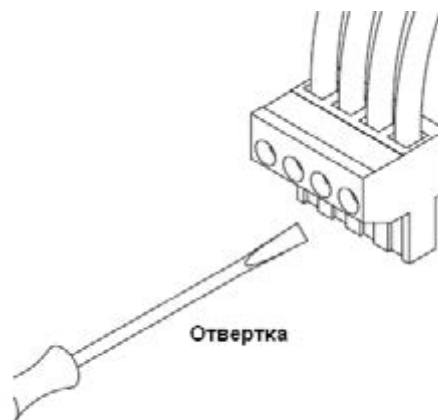


Рисунок 8. Затяните с помощью отвертки

ИНСТРУКЦИЯ ПО КОММУТАЦИИ

Контакты входного разъема пронумерованы. Контакты 1 и 2 – положительные (+), а контакты 3 и 4 отрицательные (-). (Контакт 1 соединен с контактом 2, а контакт 3 соединен с контактом 4). Контакты 1 и 4 используются для последовательного подключения к другим громкоговорителям. Возможные схемы подключения описаны ниже.

1. **Параллельное подключение.** Присоедините кабель, идущий к следующей колонке, к контактам 2 и 3. Если разъем будет отключен, то следующая колонка остается подключенной. См. рисунок 9.
2. **Последовательное подключение.** Подсоедините кабель, идущий к следующей колонке к контактам 1 и 4. Если разъем будет отключен, последующие громкоговорители будут отключены. См. рисунок 10.

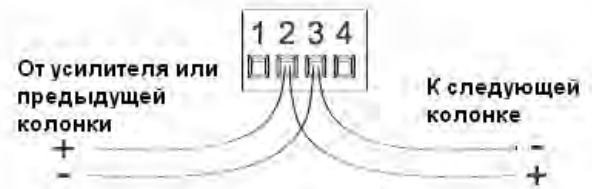


Рисунок 9. Параллельное подключение

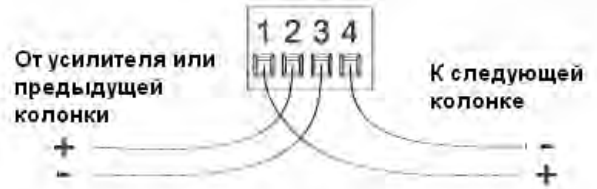
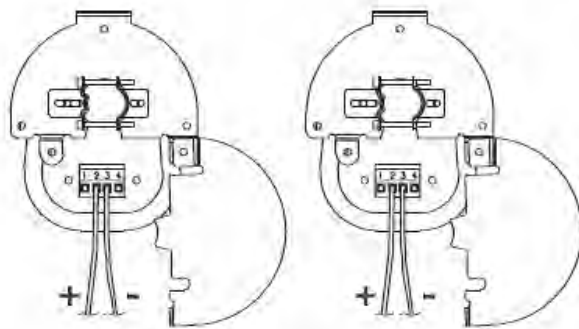


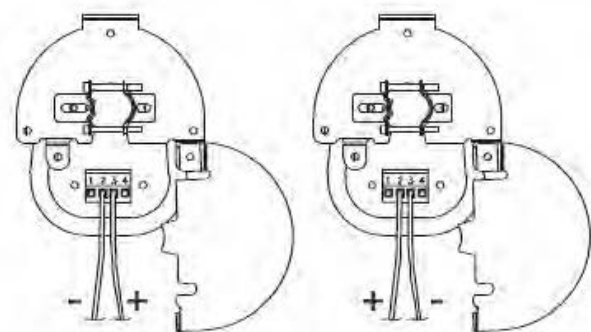
Рисунок 10. Последовательное подключение

ЗАМЕТКА ПО УСТАНОВКЕ: ПОЛЯРНОСТЬ САБВУФЕРА

При подключении сабвуфера, убедитесь, что соблюдена правильная полярность. Сабвуфер C10.1 был разработан для оптимальной работы в связке с C4.2. Чтобы увеличить НЧ-отдачу в связке с C8.2, C8.2LP или C8.2HC, полярность сабвуфера C10.1 необходимо инвертировать. См. рисунки 11 и 12.



С10.1 C4.2
Рисунок 11. Полярность сабвуфера при подключении к C4.2



С10.1 C8.2/C8.2HC/C8.2LP
Рисунок 12. Полярность сабвуфера при подключении к C8.2/C8.2HC/C8.2LP

После того, как вся коммутация осуществлена, установите разъем в колонку. См. рисунок 13. Затяните все шурупы, чтобы избежать нежелательной вибрации.

Шаг 4: Прикрепите кабель к колонке (Рисунок 14)

Полностью освободите горизонтальный винт, показанный на рисунке 13, затем винт кабельного фиксатора. Пропустите кабель через отверстие и установите разъем на блок контактов. Затяните кабельный фиксатор:

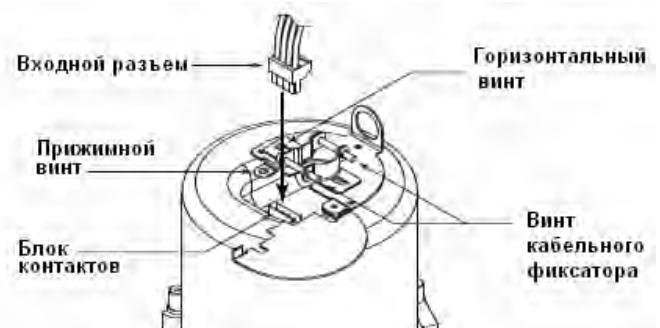
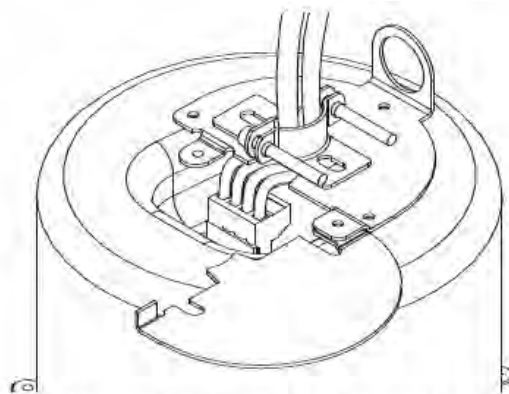


Рисунок 13. Установите разъем

1. В случае использования кабеля, просуньте кабель через фиксатор (Рисунок 14). Затяните фиксатор вокруг кабеля. Для этого сначала затяните винты фиксатора, затем горизонтальный винт.
2. Если используется гибкий или жесткий кабельный канал, можно использовать альтернативное крепление. См. инструкции по установке и рисунок 15, показанный ниже.



Рису

ЗАМЕТКА ПО УСТАНОВКЕ: АЛЬТЕРНАТИВНОЕ КРЕПЛЕНИЕ

В некоторых случаях требуется альтернативное крепление, которое доступно в большинстве электрических магазинов. Удалите существующий крепеж, открутив два шурупа. Установите альтернативное крепление. Убедитесь, что используете крепление соответствующее всем техническим нормами.

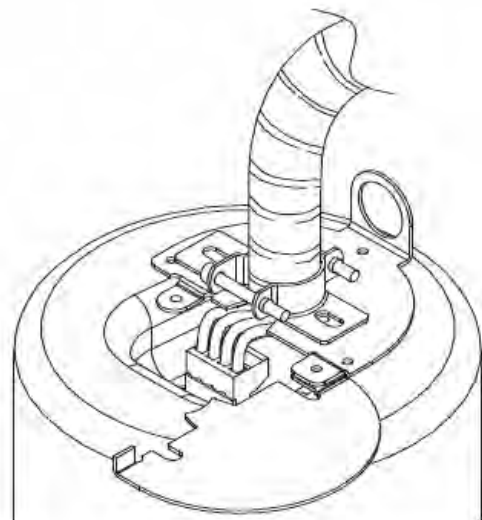


Рисунок 15. Альтернативное крепление

ЗАМЕТКА ПО УСТАНОВКЕ: ПРЕДОСТЕРЕЖЕНИЯ

При установке колонки на подвесной потолок с размерами модуля 60x60см или 60x120 см, НЕ УСТАНАВЛИВАЙТЕ колонку на легкую стекловолоконную плитку без использования дополнительной поддержки, указанной в шаге 6. Подобная плитка не рассчитана на удержание дополнительного веса. Установка колонки без дополнительной поддержки приведет к разрушению плитки, даже при наличии монтажных реек. Дополнительная поддержка ДОЛЖНА БЫТЬ туго натянута и ДОЛЖНА принять на себя большую часть массы громкоговорителя.

Шаг 5: Установите колонку в потолок

Просуньте колонку через отверстие в потолке до тех пор, пока передний обод не совпадет с потолком. Затяните монтажные лапки с помощью отвертки по часовой стрелке. Первые четверть оборота поворачивают лапки. Дальнейшее вращение крепит лапки к задней части потолка (см. рисунок 17).

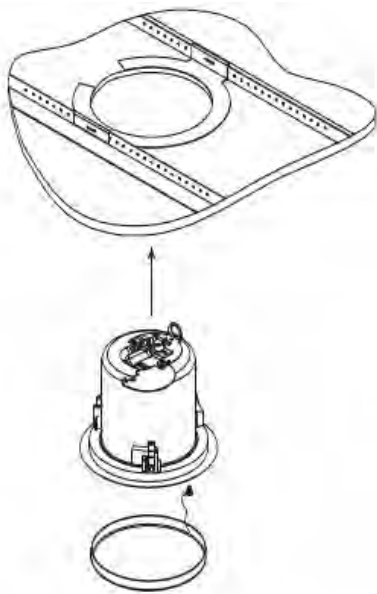


Рисунок 16. Установите колонку в потолок

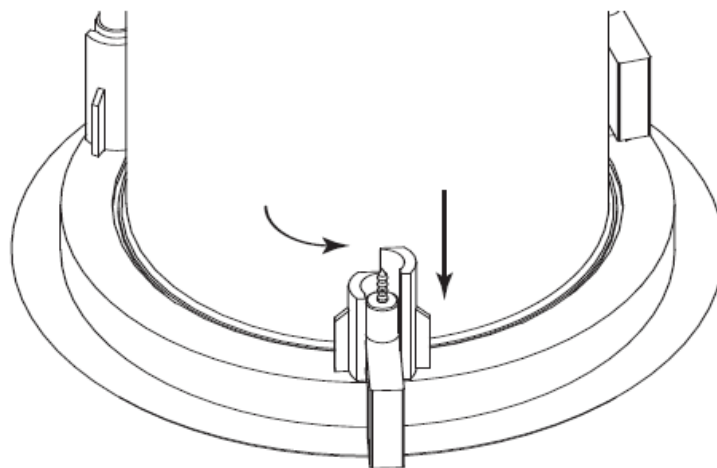


Рисунок 17. Затяните монтажные лапки

ЗАМЕТКА ПО УСТАНОВКЕ: МОНТАЖНЫЕ ЛАПКИ

Каждый шуруп необходимо сначала повернуть на пол оборота против часовой стрелки, чтобы освободить лапки.

Шаг 6: Закрепите дополнительную поддержку (Рисунок 18)

Обратите внимание на кольцо поддержки расположенное на задней панели колонки. Кольцо позволяет повесить колонку к независимой анкерной точке. Строительные нормы часто требуют использования дополнительной точки поддержки.

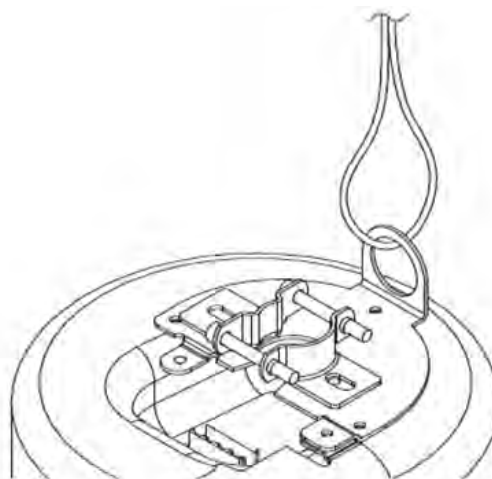


Рисунок 18. Закрепите дополнительную поддержку

Шаг 7: Установите положение регулятора мощности (Рисунок 19)

Переключатель мощности расположен на передней панели. Установите необходимое положение переключателя до установки защитной сетки. В некоторых случаях сетку рекомендуется оставить открытой, чтобы осуществить настройки уровня мощности позднее.

EVID C4.2, C8.2 и C8.2LP

Доступны следующие положения переключателя: 8 Ом, а также 30 Вт, 15 Вт, 7,5 Вт и 3,7 Вт для 70 В/100 В режимов, и 1,8 Вт только для режима 70 В.

EVID C8.2HC и C10.1

Доступны следующие положения переключателя: 8 Ом, а также 60 Вт, 30 Вт, 15 Вт для 70 В/100 В режимов, и 7,5 Вт только для режима 70 В.

Шаг 8: Установите защитную сетку (Рисунок 20)

ЗАМЕТКА: Защитная сетка EVID оснащается страховочным тросом, защищающим ее от падения.

Установите страховочный трос, просунув зажим через отверстие в передней панели (См. рисунок 20). Установите сетку. Убедитесь, что сетка надежно закреплена.

Простейший способ снять сетку – это вставить две изогнутых скрепки в отверстия сетки и потянуть их на себя, пока сетка немного не выйдет. Продолжайте процедуру по всей площади сетки, пока она не будет полностью извлечена.

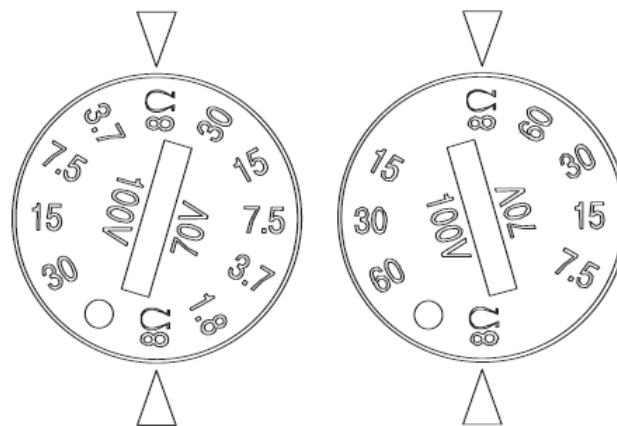


Рисунок 19. Установите режим работы.
(Слева: C4.2, C8.2, C8.2LP. Справа: C10.1, C8.2HC)

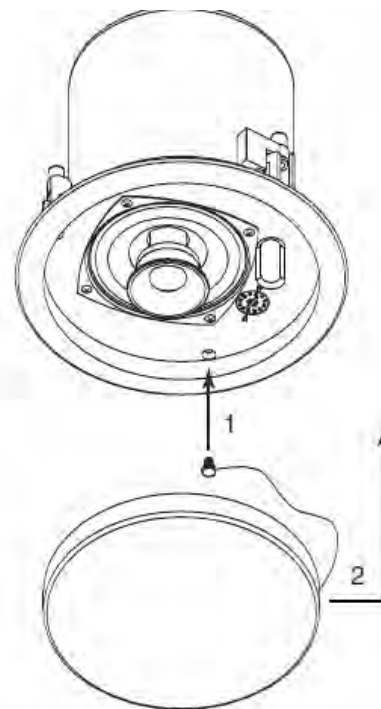


Рисунок 20. Установите сетку

ПРИЛОЖЕНИЕ А - ПОКРАСКА

Если требуется, чтобы цвет колонки соответствовал цвету интерьера, ее можно легко покрасить. Колонки могут быть покрашены почти любой латексной или масляной краской. Обод можно покрасить до или после монтажа.

Процесс покраски

Протрите обод и сетку минеральным спиртом или другим легким сольвентом. Не используйте жесткие сольвенты, такие как бензин, керосин, ацетон, или другие химикаты. Они могут повредить корпус. Также не используйте абразивные материалы, такие как наждачная бумага или стальная вата.

Нанесите два или более тонких слоев краски. Если используется распылитель, держите его под углами, показанными на рисунке 21.

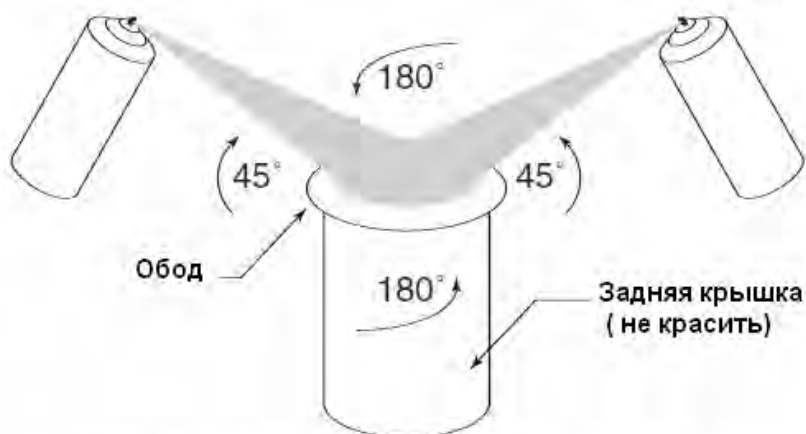


Рисунок 21. Углы, под которыми необходимо наносить краску.

При покраске сетки сначала необходимо удалить внутреннюю прокладку. Настоятельно рекомендуется использовать только спрей-краску. Если сетка будет покрашена валиком или щеткой, она может забиться краской, что отрицательно скажется на качестве звука. После того, как краска высохла, установите внутреннюю прокладку на место.

Если колонку надо покрасить после инсталляции, установите на переднюю панель пластиковую или картонную защитную крышку, чтобы защитить динамик от попадания краски. После покраски удалите защитную крышку.

ПРИЛОЖЕНИЕ Б - ПРОЕКТИРОВАНИЕ СИСТЕМЫ

Выбор и расположение потолочных громкоговорителей

Выбор потолочного громкоговорителя осуществляется исходя из следующих критериев.

- Размер помещения
- Желаемая плотность покрытия
- Диаграмма направленности громкоговорителя
- Высота потолка
- Используемый музыкальный материал

Данная информация, и бесплатная программа для проектирования потолочных систем (доступная на сайте soundhousepro.com в разделе «Программное обеспечение») помогут оптимизировать проект.

При традиционном подходе громкоговорители размещают на сетке, чьи размеры определяются высотой помещения и диаграммой направленности колонок. Преобладают две основных модели: квадратная и шестиугольная. См. рисунок 22.

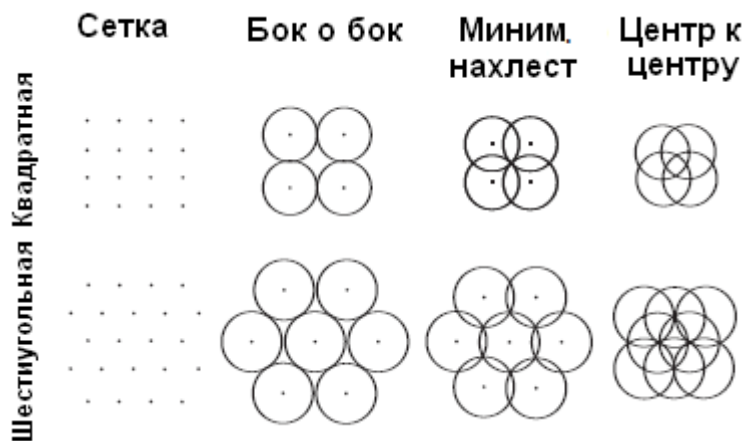


Рисунок 22. Модели звукового покрытия.

Кроме того, проектировщик должен выбрать плотность покрытия: бок о бок, минимальный нахлест, или центр к центру. Чем больше нахлест, тем более ровным будет покрытие. На рисунке показаны три различных модели.

Потолочные системы: размер и покрытие

В прошлом, для создания потолочных систем проектировщики обычно использовали 8-дюймовые динамики. По меньшей мере, часть из них придерживаются этого подхода и сегодня. Системы Evid, тем не менее, предлагают более гибкое решение.

Во многих случаях, отличных результатов и значительной экономии средств можно достичь, используя 4-дюймовые динамики. Особенно это касается задач, не требующих расширенной НЧ-характеристики или высоких уровней звукового давления. Четырехдюймовые динамики, такие как используются в С4.2, обладают более широким углом рассеивания, что позволяет обойтись меньшим количеством громкоговорителей. Например, несмотря на меньший диаметр, С4.2 обладает значительно большим углом рассеивания (130 градусов) чем у С8.2 (110 градусов).

Как это влияет на покрытие, показано на рисунке 23. Если предположить, что колонки установлены в одни и те же отверстия, то С4.2 (угол А) обеспечивает больший нахлест, и таким образом, более равномерное покрытие чем 8-дюймовые динамики (угол В). Разрабатывая новую систему, можно использовать более широкий угол рассеивания С4.2 для уменьшения количества используемых колонок.

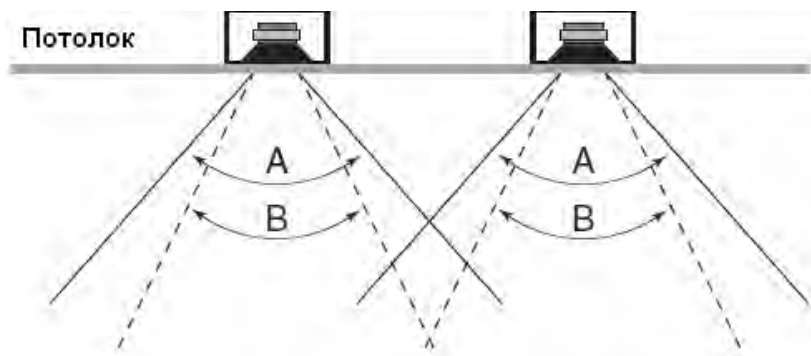


Рисунок 23. Размер и покрытие

С4.2 обладает меньшей чувствительностью, чем С8.2. Разница составляет 5 дБ. Также НЧ-характеристика С4.2 ниже 65 Гц снижена. Но, ни один из этих факторов не является существенным недостатком для распределенных систем. Мощность С4.2 составляет 80 Вт, что превышает показатель мощности многих 8-дюймовых колонок других производителей, так что уровень звукового давления будет более чем адекватный. При необходимости, НЧ-отдачу можно легко увеличить с помощью сабвуфера С10.1.

Комнаты с отражениями и высокими потолками

Время от времени возникают ситуации, в которых управляемое покрытие более желательно, чем широкий угол рассеивания. Например, при озвучивании очень больших пространств, таких как школы, конференц-залы, торговые центры и т.д. В подобных случаях наилучшим выбором будет С8.2НС. Ее угол раскрытия составляет 75° (выше 1 кГц) и обеспечивает большую разборчивость в больших пространствах. Чувствительность колонки составляет 93 дБ.

Уровень звукового давления: Насколько громко?

Для тех случаев, когда требуется высокий уровень звукового давления, отличным выбором будет Evid С8.2. Колонка обладает солидной шириной рабочей полосы, и идеально подходит для решения задач требующий высокого качества воспроизведения основной музыки. С8.2 имеет солидную НЧ-характеристику ниже 60 Гц. Это более чем достаточно для решения большинства задач.

Планировка: Как много?

В таблице показаны диаметр покрытия для различных моделей EVID, исходя из того, что слушатель находится на высоте 1,2 метра.

Диаметр покрытия относительно высоты

Модель	2,4 м	3,6 м	6,0 м	7,3 м
С4.2	5,2 м	10,9 м	20,7 м	25,9 м
С8.2	3,5 м	7,0 м	13,7 м	17,4 м
С8.2НС	2 м	3,6 м	7,3 м	9,1 м
С10.1	покрытие 180°			

Применение сабвуферов

Сабвуфер С10.1 может значительно увеличить уровень НЧ. Для получения максимальной отдачи важно правильное расположение.

Если помещение обладает малыми размерами и устанавливается только один С10.1, то наилучшей позицией будет центр потолка, или недалеко от него. Такое решение даст наиболее ровное покрытие. Для больших помещений где используется несколько С10.1, может использоваться дополнительный эффект от стен. В подобных случаях сабвуферы необходимо расположить равномерно по всей комнате и в нескольких футах (1 фут = 0,3 м) от стен или углов. Это улучшит НЧ-характеристику.

Приложение В – Таблица неисправностей

Неисправность	Возможные причины	Действия
Нет звука	Усилитель	Убедитесь, что на вход канала усилителя поступает сигнал (проверьте индикатор входного сигнала). Проверьте громкость усилителя. Подключите колонку и кабель к другому каналу усилителя, убедитесь, что на этом канале присутствует сигнал. Если звук появился, проблема была в канале усилителя. Если нет, то проблема или в кабеле, или в колонке.
Треск	Кабель	Замените кабель(и) соединяющий колонку и усилитель
	Неправильное соединение	Проверьте весь кабель. Плохое соединение может привести к возникновению прерывающегося контакта, или значительно увеличить сопротивление, что может привести к снижению громкости или возникновению шума.
Постоянный шум, жужжание, шипение или гудение.	Неправильный выбор мощности	Проверьте положение переключателя мощности под защитной сеткой колонки. Убедитесь, что оно соответствует инсталляции и выбранному усилителю.
	Неисправное устройство в цепи	Т.к. колонки не могут генерировать такие звуки самостоятельно, следовательно, в цепи сигнала присутствует неисправное электронное устройство.
Плохая НЧ-отдача	Плохое заземление	Проверьте заземление системы, и исправьте, если требуется.
	Неправильная полярность при соединении нескольких колонок	Если при соединении двух колонок полярность не соблюдена, то низкие частоты друг друга поглощают. Попробуйте изменить полярность одной из колонок сменив расположение контактов на разъеме, подключенном к усилителю.

Если ничего не помогло, свяжитесь с авторизованным сервисным центром.

Технические характеристики

Модель	EVID C4.2	EVID C8.2	EVID C8.2LP	EVID C8.2HC	EVID C10.1
Габариты (ГхДиам)	176x181 мм	255-270 мм	190-255 мм	303-320 мм	303-320 мм
Диаметр обода	210 мм	300 мм	300 мм	350 мм	350 мм
Масса	2,7 кг	5,0 кг	5,0 кг	6,0 кг	7,0 кг
Конструкция кабинета	Стальной корпус, пластиковый обод	Стальной корпус, пластиковый обод	Стальной корпус, пластиковый обод	Стальной корпус, пластиковый обод	Стальной корпус, пластиковый обод
НЧ-излучатель	4-дюйма (100 мм), влагостойкий диффузор	8-дюйма (205 мм), влагостойкий диффузор	8-дюйма (205 мм), влагостойкий диффузор	8-дюйма (205 мм), влагостойкий диффузор	8-дюйма (205 мм), влагостойкий диффузор
ВЧ-излучатель	0,75-дюйма (19 мм), покрытый титаном	1 дюйм (25 мм), покрытый титаном	1 дюйм (25 мм), покрытый титаном	1 дюйм (25 мм), покрытый титаном	-
Монтажная система	3 монтажных лапы	4 монтажных лапы	4 монтажных лапы	4 монтажных лапы	4 монтажных лапы
Доступные цвета	Белый (окрашиваемый)	Белый (окрашиваемый)	Белый (окрашиваемый)	Белый (окрашиваемый)	Белый (окрашиваемый)
Конструкция защитной сетки	Сталь, покрытая порошковой эмалью	Сталь, покрытая порошковой эмалью	Сталь, покрытая порошковой эмалью	Сталь, покрытая порошковой эмалью	Сталь, покрытая порошковой эмалью
Акустическая конструкция	Двухполосная, демпфированная система, с пассивным кроссовером	Двухполосная, демпфированная система, с пассивным кроссовером	Двухполосная, демпфированная система, с пассивным кроссовером	Двухполосная, демпфированная система, с пассивным кроссовером	Демпфированная система, с пассивным кроссовером
Частотная характеристика	65 Гц – 20 кГц	50 Гц -20 кГц	50 Гц -20 кГц	50 Гц -20 кГц	45 Гц – 150 Гц
Мощность (80м)	50 Вт (с защитой от перегрузки)	75 Вт (с защитой от перегрузки)	75 Вт (с защитой от перегрузки)	75 Вт (с защитой от перегрузки)	100 Вт (с защитой от перегрузки)
Диаграмма направленности	130°, коническая	110°, коническая	110°, коническая	75°, коническая	-
Чувствительность	86 дБ	91 дБ	91 дБ	93 дБ	94 дБ
Конфигурация входа	8 Ом, 70 В/ 100 В	8 Ом, 70 В/ 100 В	8 Ом, 70 В/ 100 В	8 Ом, 70 В/ 100 В	8 Ом, 70 В/ 100 В
Мощность (70 В/100 В линии)	1,8 Вт (только для 70 В), 3,7/7,5/15/30 Вт	1,8 Вт (только для 70 В), 3,7/7,5/15/30 Вт	1,8 Вт (только для 70 В), 3,7/7,5/15/30 Вт	7,5 Вт (только для 70 В), 15/30/60 Вт	7,5 Вт (только для 70 В), 15/30/60 Вт
Аксессуары, идущие в комплекте	Монтажные рейки, монтажное кольцо	Монтажные рейки, монтажное кольцо	Монтажные рейки, монтажное кольцо	Монтажные рейки, монтажное кольцо	Монтажные рейки, монтажное кольцо



1200 Portland Avenue South, Burnsville, MN 55337
Phone: 952/884-4051, Fax: 952/884-0043

www.electrovoice.com

©Bosch Communication Systems

Дистрибьютор в Украине: ООО «Саунд Хаус Про»
49070, г.Днепропетровск, ул.Плеханова 18, оф.512
т.ф.: 340-677, 340-688

www.soundhousepro.com

e-mail:office@soundhouse.com.ua