



**NXM**  
**Автоматический**  
**выключатель**  
**в литом корпусе**

**CHINT**  
CHINT ELECTRIC

# Технические параметры

## Технические параметры

### Автоматический выключатель в литом корпусе серии NXM

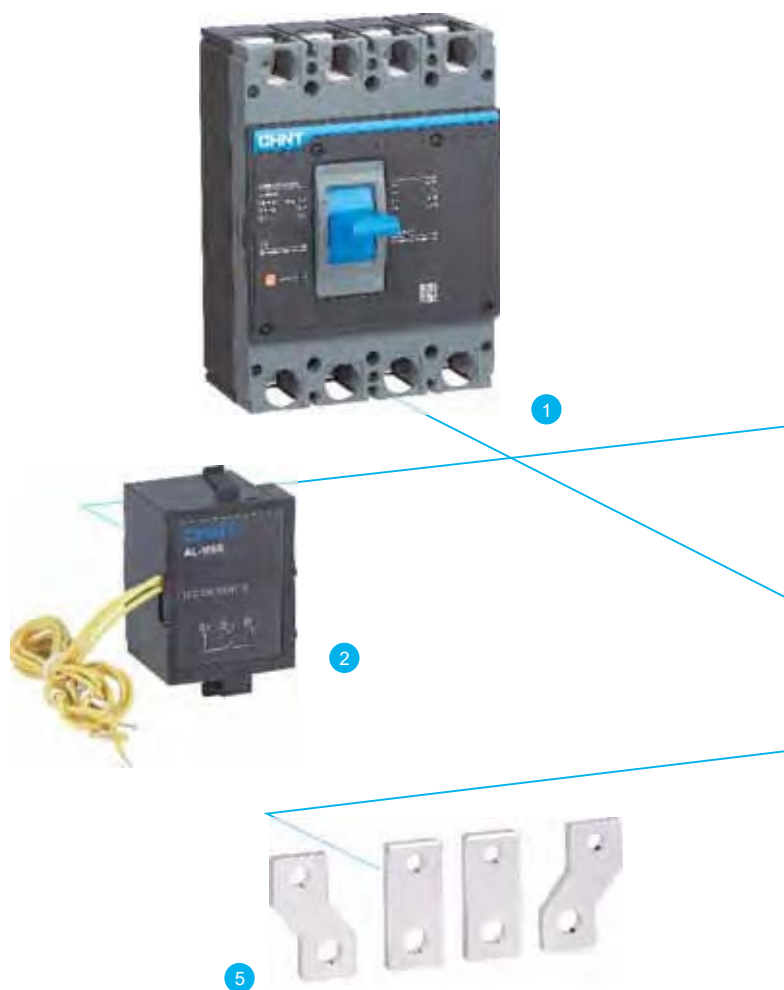
| Типоразмер, номинальный ток Inm (A)   |   | 63                      |    | 125                                |    | 160   |    | 250                                 |    |
|---|---|-------------------------|----|------------------------------------|----|---|----|-------------------------------------|----|
| Номинальный ток In (A), 40°C  |   | 10,16,20,25,32,40,50,63 |    | 10,16,20,25,32,40,50,63,80,100,125 |    | 16,20,25,30,32,40,50,60,63,70,75,80,100,125,140,150,160 |    | 125,140,150,160,170,180,200,225,250 |    |
| Номинальное напряжение изоляции Ui(V)   |   | 800                     |    | 800                                |    | 800   |    | 800                                 |    |
| Выдерживаемое номинальное импульсное напряжение, Uimp (кВ)                    |   | 8                       |    | 8                                  |    | 8   |    | 8                                   |    |
| Номинальное рабочее напряжение Ue (В), перем. тока 50/60 Гц                   |   | 400/415                 |    | 400/415                            |    | 400/415/690   |    | 400/415/690                         |    |
| Код отключающей способности   |   | S                       | H  | S                                  | H  | S   | H  | S                                   | H  |
| Количество полюсов  | 2P  | ■                       | -  | ■                                  | -  | ■   | -  | ■                                   | -  |
|   | 3P  | ■                       | ■  | ■                                  | ■  | ■   | ■  | ■                                   | ■  |
|   | 4P  | ■                       | ■  | ■                                  | ■  | ■   | ■  | ■                                   | ■  |
| Номинальная предельная отключающая способность при коротком замыкании Icu(кА) | A C400/415V                                 | 25                      | 50 | 25                                 | 50 | 35  | 50 | 35                                  | 50 |
|   | A C690V                                     | -                       | -  | -                                  | -  | 8   | 10 | 8                                   | 10 |
| Номинальная рабочая отключающая способность при коротком замыкании Ics(кА)    | A C400/415V                                 | 15                      | 35 | 15                                 | 35 | 20  | 35 | 20                                  | 35 |
|   | A C690V                                     | -                       | -  | -                                  | -  | 4   | 5  | 5                                   | 5  |
| В соответствии со стандартами   |   | IEC 60947-2             |    |                                    |    |   |    |                                     |    |
| Категория применения  |   | A                       |    | A                                  |    | A   |    | A                                   |    |
| Функция расцепления   |   | ■                       |    | ■                                  |    | ■   |    | ■                                   |    |
| Температура окружающей среды  |   | -35°C~70°C              |    |                                    |    |   |    |                                     |    |
| Дуговой промежуток  |   | ≤ 50                    |    | ≤ 50                               |    | ≤ 50  |    | ≤ 50                                |    |
| Механический срок службы (количество переключений)                            | Без проведения технического обслуживания    | 20000                   |    | 20000                              |    | 20000   |    | 20000                               |    |
|   | С проведением технического обслуживания     | 40000                   |    | 40000                              |    | 40000   |    | 40000                               |    |
| Электрический срок службы (количество переключений)                           | A C415V, In                                 | 10000                   |    | 10000                              |    | 10000   |    | 10000                               |    |
| Тип расцепителя и тип защиты  | Термамагнитный расцепитель (FTU)            | ■                       | ■  | ■                                  | ■  | ■   | ■  | ■                                   | ■  |
|   | Защита распределительных цепей              | ■                       | ■  | ■                                  | ■  | ■   | ■  | ■                                   | ■  |
|   | Защита двигателя                            | ■                       | ■  | ■                                  | ■  | ■   | ■  | ■                                   | ■  |
| Вспомогательные устройства  | Вспомогательный контакт                     | ■                       | ■  | ■                                  | ■  | ■   | ■  | ■                                   | ■  |
|   | Сигнальный контакт                          | ■                       | ■  | ■                                  | ■  | ■   | ■  | ■                                   | ■  |
|   | Вспомогательный контакт, сигнальный контакт | ■                       | ■  | ■                                  | ■  | ■   | ■  | ■                                   | ■  |
|   | Независимый расцепитель                     | ■                       | ■  | ■                                  | ■  | ■   | ■  | ■                                   | ■  |
|   | Расцепитель минимального напряжения         | ■                       | ■  | ■                                  | ■  | ■   | ■  | ■                                   | ■  |
|   | Механизм с ручным управлением               | ■                       | ■  | ■                                  | ■  | ■   | ■  | ■                                   | ■  |
|   | Механизм с моторным приводом                | ■                       | ■  | ■                                  | ■  | ■   | ■  | ■                                   | ■  |
|   | Заднее подключение                          | ■                       | ■  | ■                                  | ■  | ■   | ■  | ■                                   | ■  |
|   | Втычной тип                                 | ■                       | ■  | ■                                  | ■  | ■   | ■  | ■                                   | ■  |
|   | Шина для удлинения                          | ■                       | ■  | ■                                  | ■  | ■   | ■  | ■                                   | ■  |
| Дополнительное изделие  | Специальное применение                      | ■                       | ■  | ■                                  | ■  | ■   | ■  | ■                                   | ■  |
|   | Аварийный сигнал перегрузки беззавлаживания | -                       | -  | -                                  | -  | ■   | ■  | ■                                   | ■  |
| Параметры и размер (мм)   | Ширина (2P/3P/4P)                           | 56/76/103               |    | 56/76/103                          |    | 63/90/120   |    | 78/105/140                          |    |
|   | Высота                                      | 130                     |    | 130                                |    | 155   |    | 165                                 |    |
|   | Ширина (w) X Высота (H)X Глубина (D)        | 71/80                   |    | 71/80                              |    | 75/90,5/90,5  |    | 77/102/102                          |    |



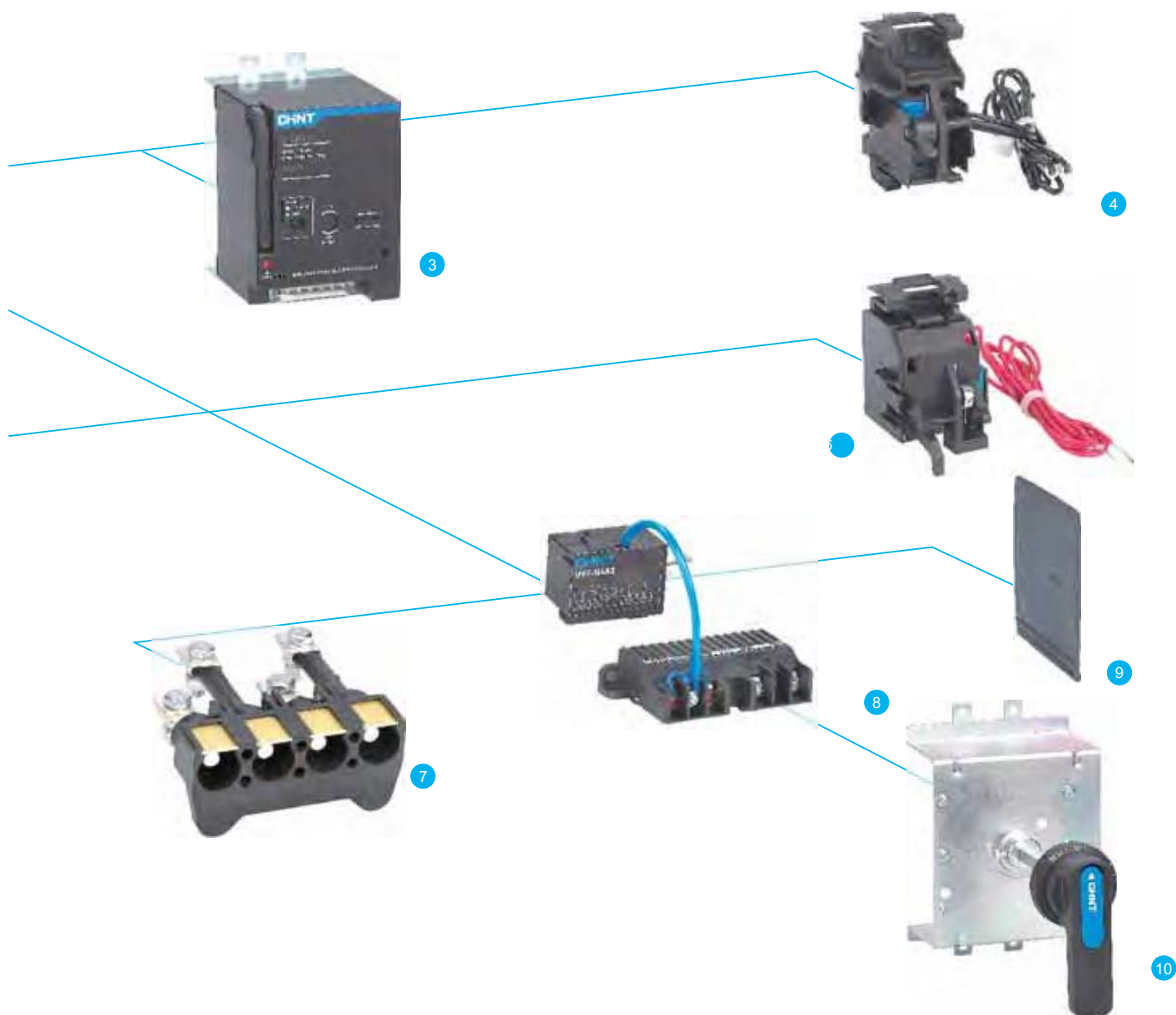
# Автоматический выключатель в литом корпусе серии NXM

## Вспомогательные устройства

- 1 Корпус
- 2 Сигнальный контакт (дополнительно)
- 3 Механизм с приводом от двигателя (дополнительно)
- 4 Вспомогательный контакт (дополнительно)
- 5 Передние соединительные клеммы
- 6 Независимый расцепитель (дополнительно)
- 7 Задняя соединительная панель (дополнительно)
- 8 Расцепитель минимального напряжения (дополнительно)
- 9 Межфазная перегородка (в комплекте)
- 10 Механизм ручного управления (дополнительно)



# Автоматический выключатель в литом корпусе серии NXM



# Функции и основные характеристики

**Таблица параметров соединительного кабеля/медной пластины**

Расчетное сечение соединительного кабеля/медной пластины с разным номинальным током.

| Номинальный ток (А) | Сечение провода (мм <sup>2</sup> ) |
|---------------------|------------------------------------|
| 10                  | 1.5                                |
| 16, 20              | 2.5                                |
| 25                  | 4.0                                |
| 32                  | 6.0                                |
| 40, 50              | 10                                 |
| 63                  | 16                                 |
| 70, 75, 80          | 25                                 |
| 100                 | 35                                 |
| 125, 140, 150       | 50                                 |
| 160                 | 70                                 |
| 180, 200, 225       | 95                                 |
| 250                 | 120                                |
| 315, 320, 350       | 185                                |
| 400                 | 240                                |

| Номинальный ток (А) | Сечение                   |            | Медная пластина:      |            |
|---------------------|---------------------------|------------|-----------------------|------------|
|                     | кабеля (мм <sup>2</sup> ) | Количество | Ширина x толщина (мм) | Количество |
| 500                 | 150                       | 2          | 30x5                  | 2          |
| 630                 | 185                       | 2          | 40x5                  | 2          |
| 700, 800            | 240                       | 2          | 50x5                  | 2          |
|                     |                           |            | 50x10                 | 1          |
| 1000                | -                         | -          | 50x5                  | 3          |
|                     |                           |            | 63x10                 | 1          |
| 1250                | -                         | -          | 50x5                  | 3          |
|                     |                           |            | 40x10                 | 2          |
| 1600                | -                         | -          | 60x5                  | 4          |
|                     |                           |            | 60x10                 | 2          |

Сечение, представленное выше, приведено в качестве справочного значения в условиях рабочей температуры окружающей среды 40 градусов.

Рекомендуемое значение момента затяжки разных соединительных кабелей тока / медных пластин приведено ниже:

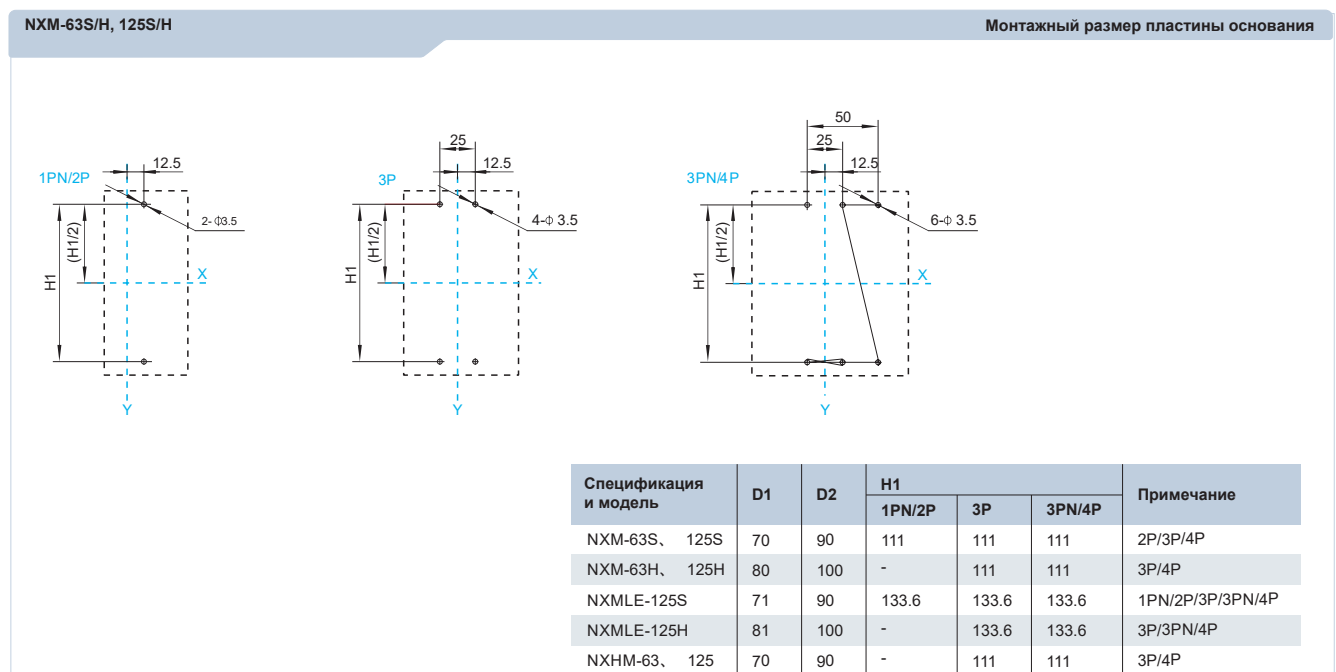
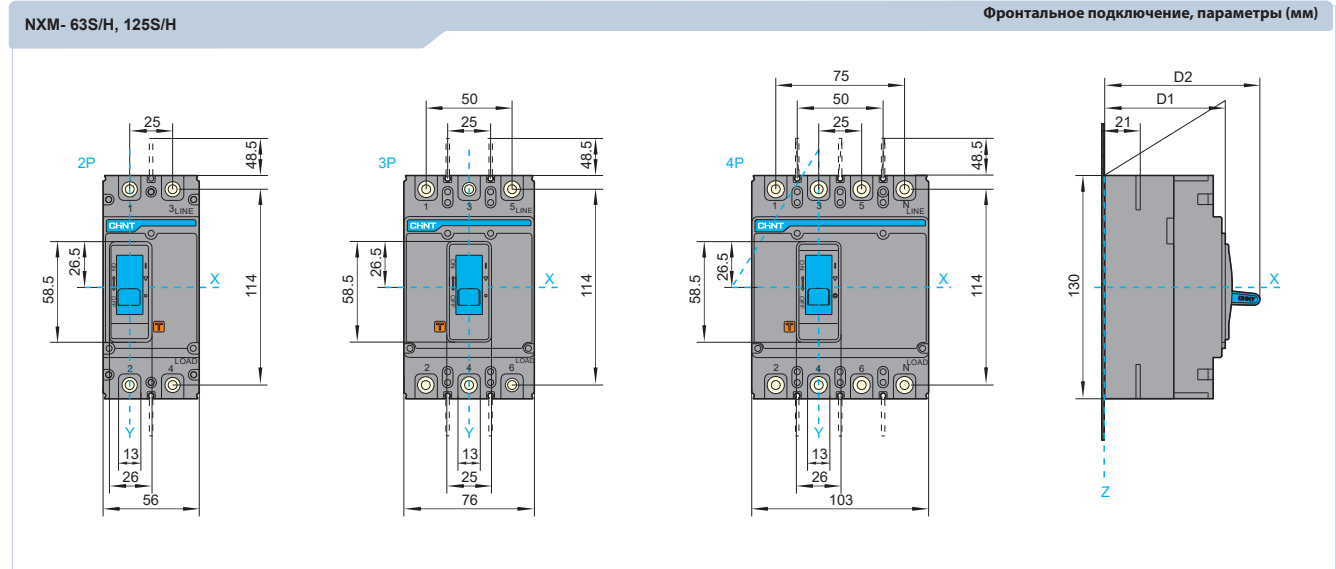
| Номинальный ток (А)                | 63A/125A | 250A/320A | 400A/630A | 800A  | 1000A/1250A/1600A |
|------------------------------------|----------|-----------|-----------|-------|-------------------|
| Момент затяжки (Н м) <sup>1)</sup> | 10       | 15        | 50        | 50    | 50                |
| Момент затяжки (Н м) <sup>2)</sup> |          | 5/5       | 20/11     | 20/11 | 20/11             |
| Момент затяжки (Н м) <sup>3)</sup> |          | 8         | 20        | 20    | 20                |

<sup>1)</sup> Момент затяжки электрической шины (или удлинительной шины/элемента) в случае непосредственного подключения к корпусу

<sup>2)</sup> Момент затяжки зажима сзади стационарного выключателя/ момент затяжки зажима выключателя с втычным соединением.

<sup>3)</sup> Момент затяжки клеммы удлинительной шины у основания штепселя.

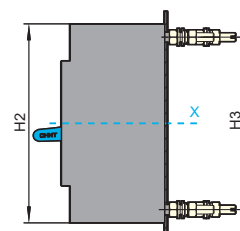
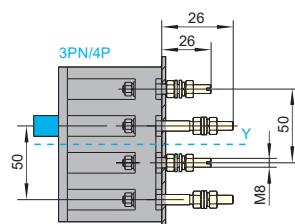
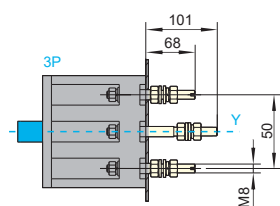
# Габаритные и монтажные размеры



# Габаритные и монтажные размеры

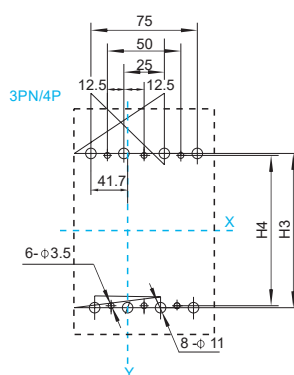
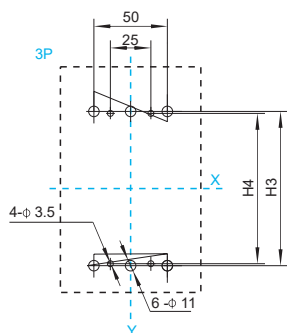
NXM-63S/H, 125S/H

Заднее подключение (мм)



NXM-63S/H, 125S/H

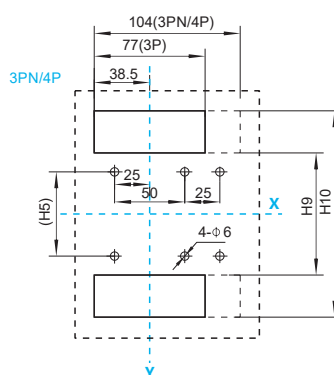
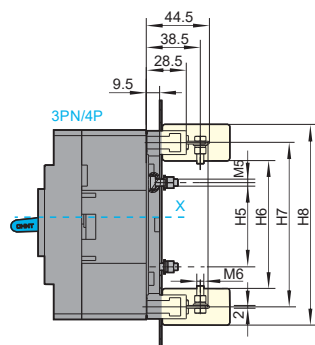
Заднее подключение (мм)



| Спецификация и модель | H2  | H3  | H4    | Примечание |
|-----------------------|-----|-----|-------|------------|
| NXM-63S/H, 125S/H     | 130 | 114 | 111   | 3P/4P      |
| NXMLE-125S/H          | 150 | 134 | 130.5 | 3P/3PN/4P  |
| NXHM-63, 125          | 130 | 114 | 111   | 3P/4P      |

NXM-63S/H, 125S/H

Заднее втычное подключение (мм)



| Спецификация и модель | H5 | H6    | H7  | H8    | H9  | H10 | Примечание |
|-----------------------|----|-------|-----|-------|-----|-----|------------|
| NXM-63S/H, 125S/H     | 60 | 86.5  | 114 | 138.5 | 94  | 131 | 3P/4P      |
| NXMLE-125S/H          | 80 | 106.5 | 134 | 158.5 | 114 | 151 | 3P/3PN/4P  |
| NXHM-63, 125          | 60 | 86.5  | 114 | 138.5 | 94  | 131 | 3P/4P      |

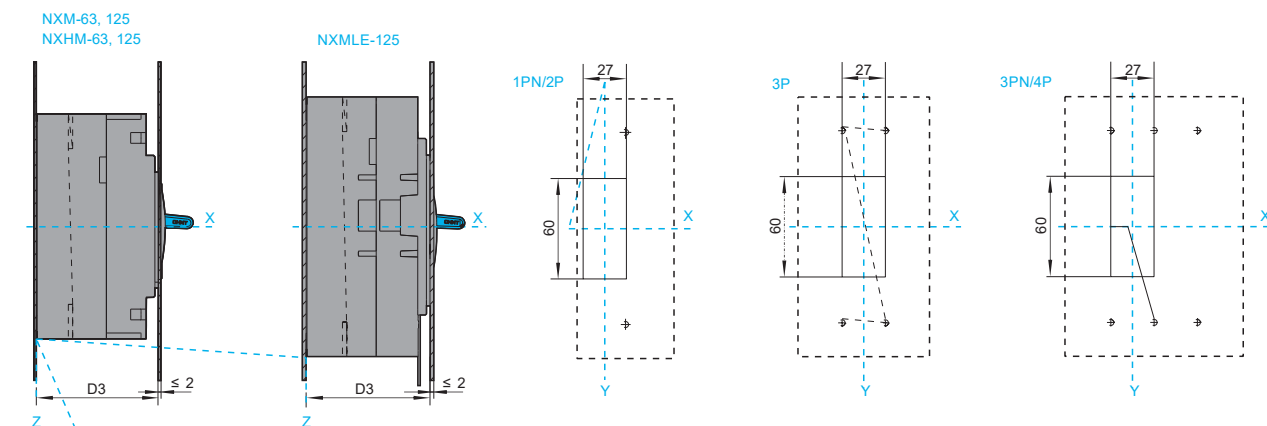
Empower the World



# Габаритные и монтажные размеры

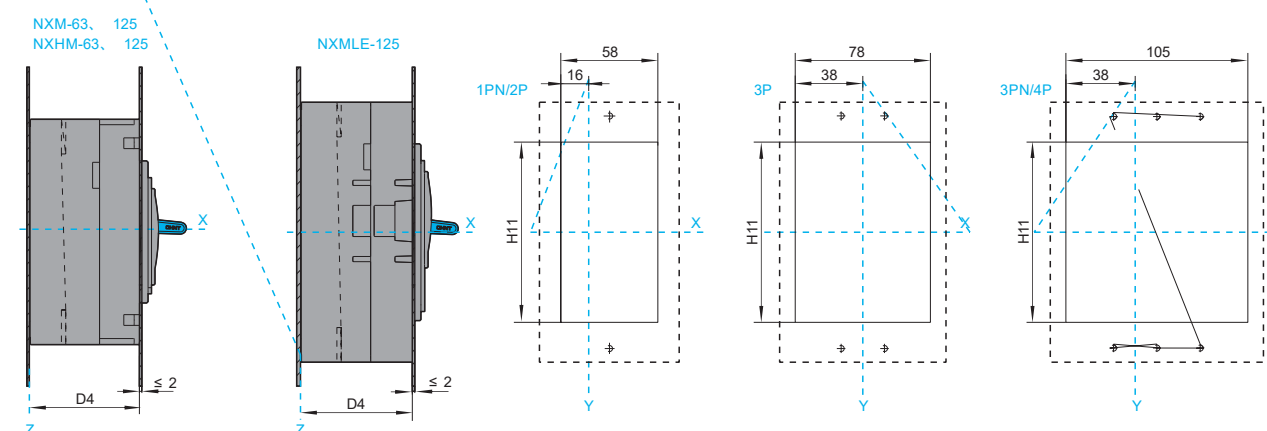
NXM-63S/H, 125S/H

Размер (мм) монтажного отверстия (маленького) в шкафу



NXM-63S/H, 125S/H

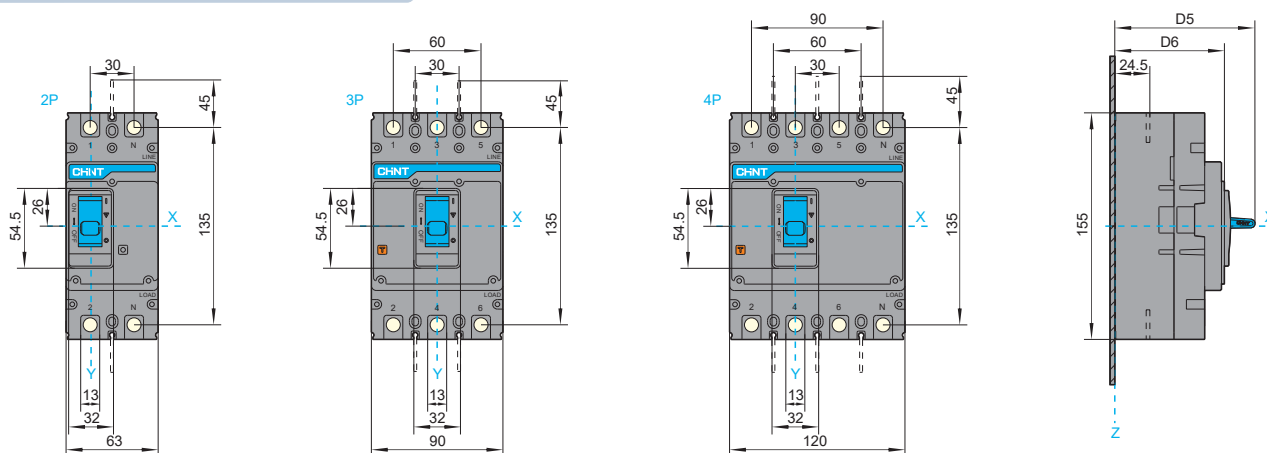
Размер (мм) монтажного отверстия (большого) в шкафу



| Спецификация и модель | D3   | D4   | H11    |     |        | Примечание       |
|-----------------------|------|------|--------|-----|--------|------------------|
|                       |      |      | 1PN/2P | 3P  | 3PN/4P |                  |
| NXM-63S, 125S         | 70.5 | 63.5 | 84     | 84  | 84     | 2P/3P/4P         |
| NXM-63H, 125H         | 80   | 73   | -      | 84  | 84     | 3P/4P            |
| NXMLE-125S            | 71.5 | 64.5 | 102    | 104 | 104    | 1PN/2P/3P/3PN/4P |
| NXMLE-125H            | 81   | 74   | -      | 104 | 104    | 3P/3PN/4P        |
| NXHM-63, 125          | 80   | 73   | -      | 84  | 84     | 3P/4P            |

NXM-160S/H

Заднее подключение, размеры (мм)

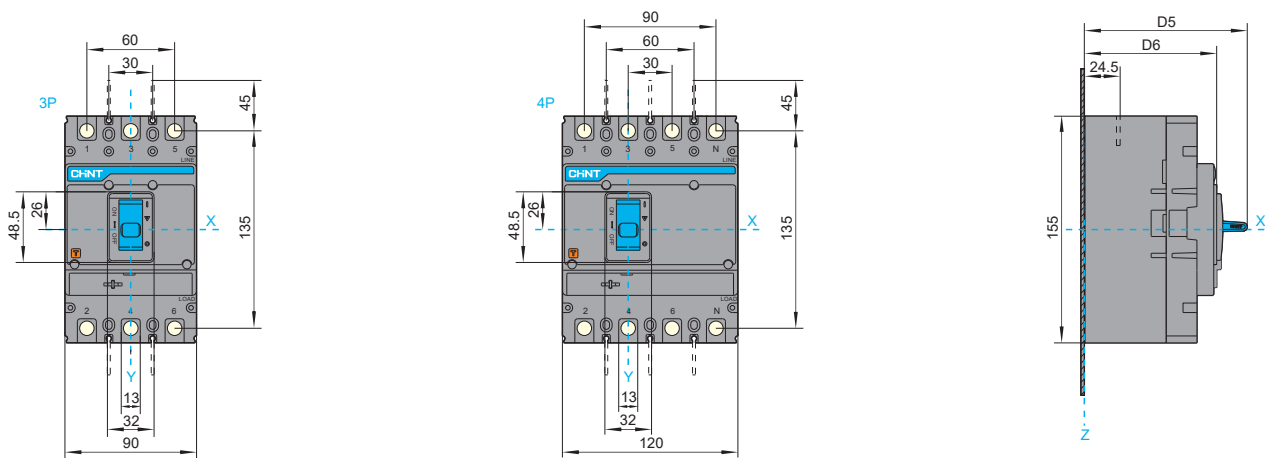


Empower the World

# Габаритные и монтажные размеры

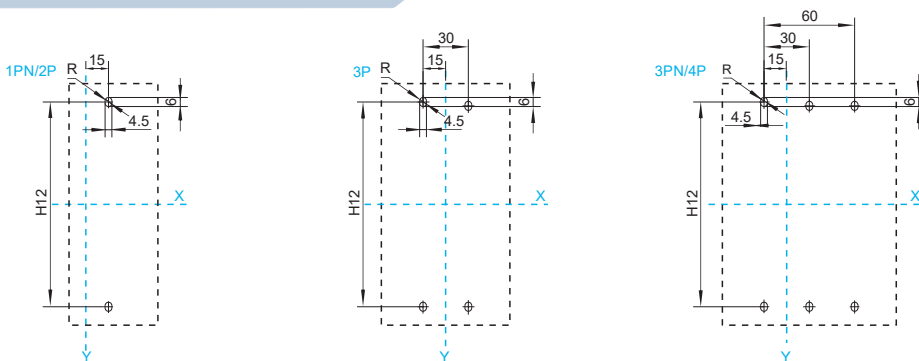
NXMS-160H

Фронтальное подключение, параметры (мм)



NXM-160S/H, NXMS-160H

Монтажный размер пластины основания (мм)



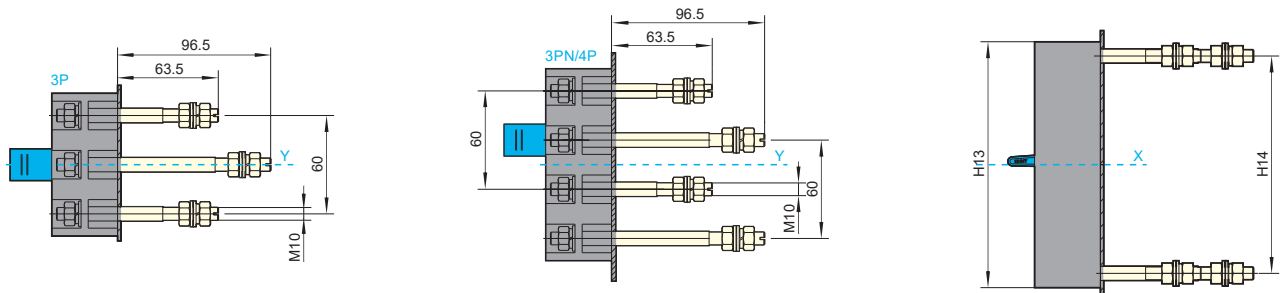
| Спецификация и модель | D6   | D5  | H12    |       |        | Примечание       |
|-----------------------|------|-----|--------|-------|--------|------------------|
|                       |      |     | 1PN/2P | 3P    | 3PN/4P |                  |
| NXM-160S              | 75   | 96  | 130.5  | 130.5 | 130.5  | 2P/3P/4P         |
| NXM-160H              | 90.5 | 112 | -      | 130.5 | 130.5  | 3P/4P            |
| NXMS-160H             | 90.5 | 112 | 130.5  | 130.5 | 130.5  | 3P/4P            |
| NXMLE-160S            | 75   | 96  | -      | 135.5 | 135.5  | 1PN/2P/3P/3PN/4P |
| NXMLE-160H            | 90.5 | 112 | -      | 135.5 | 135.5  | 3P/3PN/4P        |
| NXHМ-160              | 90.5 | 112 | -      | 130.5 | 130.5  | 3P/4P            |

Empower the World

# Габаритные и монтажные размеры

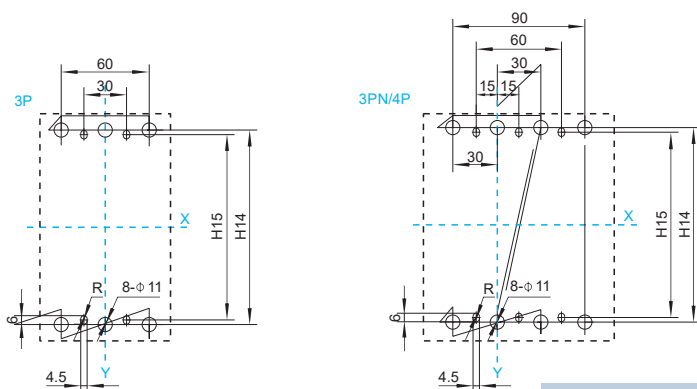
NXM-160S/H, NXMS-160H

Размер (мм) монтажного отверстия (большого) в шкафу



NXM-160S/H, NXMS-160H

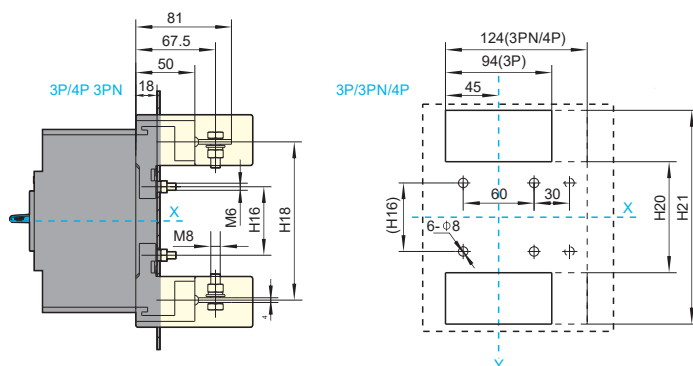
Заднее подключение втычного типа, размеры (мм)



| Спецификация и модель | H13 | H14 | H15 | Примечание |
|-----------------------|-----|-----|-----|------------|
| NXM-160S/H            | 155 | 136 | 135 | 3P/4P      |
| NXMS-160H             | 155 | 136 | 135 | 3P/4P      |
| NXMLE-160S/H          | 160 | 141 | 140 | 3P/3PN/4P  |
| NXHМ-160              | 155 | 136 | 135 | 3P/4P      |

NXM-160S/H, NXMS-160H

Подключение проводов к задним клеммам втычного типа, чертеж и размеры для установки (мм)



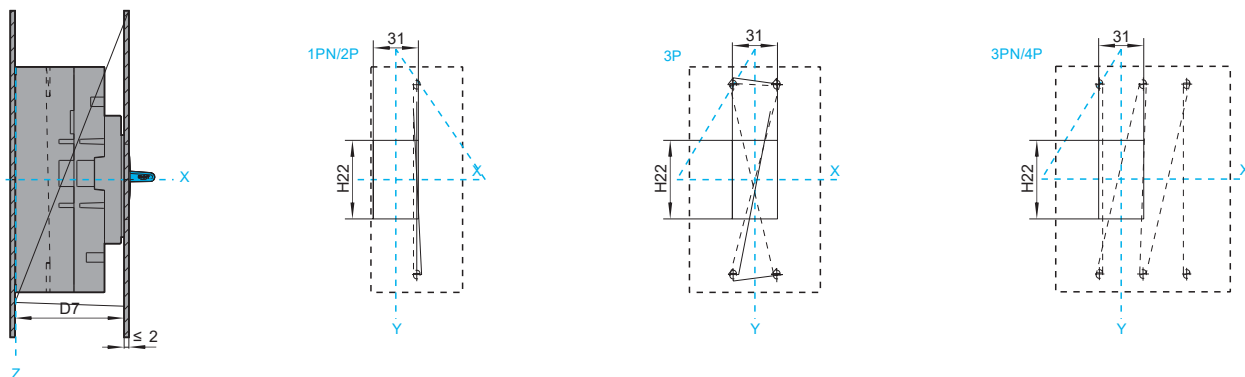
| Спецификация и модель | H16 | H18 | H20 | H21 | Примечание |
|-----------------------|-----|-----|-----|-----|------------|
| NXM-160S/H            | 67  | 135 | 106 | 167 | 3P/4P      |
| NXMS-160H             | 67  | 135 | 106 | 167 | 3P/4P      |
| NXMLE-160S/H          | 72  | 140 | 111 | 172 | 3P/3PN/4P  |
| NXHМ-160              | 67  | 135 | 106 | 167 | 3P/4P      |

Empower the World

# Габаритные и монтажные размеры

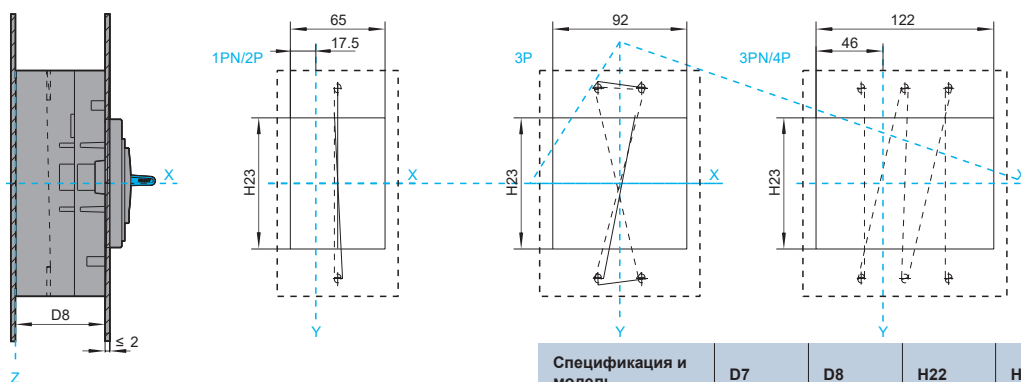
NXM-160S/H, NXMS-160H

Размер (мм) монтажного отверстия (маленького) в шкафу



NXM-160S, NXMS-160H

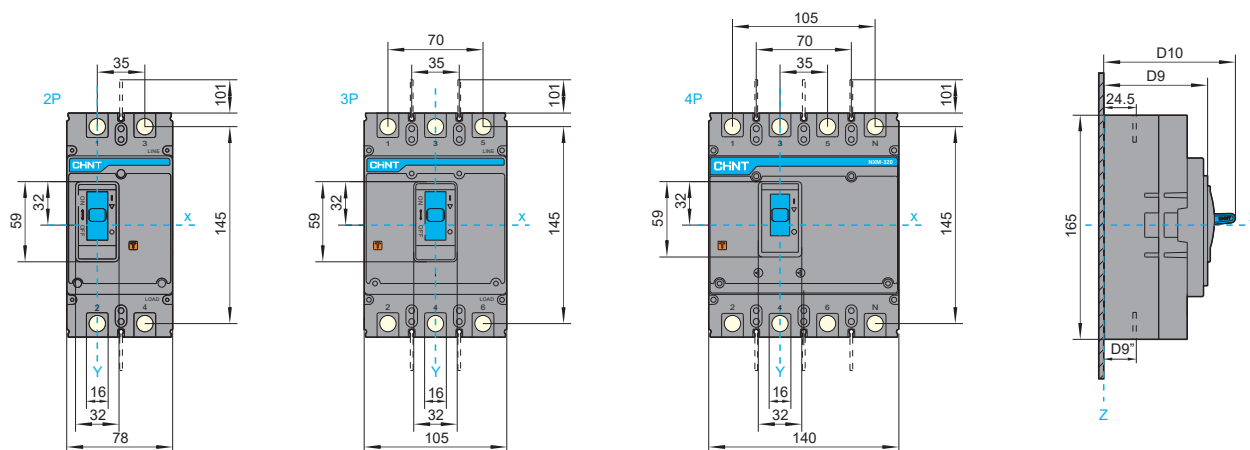
Размер (мм) монтажного отверстия (большого) в шкафу



| Спецификация и модель | D7   | D8   | H22 | H23 | Примечание       |
|-----------------------|------|------|-----|-----|------------------|
| NXM-160S              | 75   | 61.5 | 54  | 90  | 2P/3P/4P         |
| NXM-160H              | 90.5 | 77   | 54  | 90  | 3P/4P            |
| NXMS-160H             | 90.5 | 77   | 48  | 92  | 3P/4P            |
| NXMLE-160S            | 75   | 61.5 | 54  | 95  | 1PN/2P/3P/3PN/4P |
| NXMLE-160H            | 90.5 | 77   | 54  | 95  | 3P/3PN/4P        |
| NXHМ-160              | 90.5 | 77   | 54  | 90  | 3P/4P            |

NXM-250S/H, 320S/H

Фронтальное подключение, размеры (мм)

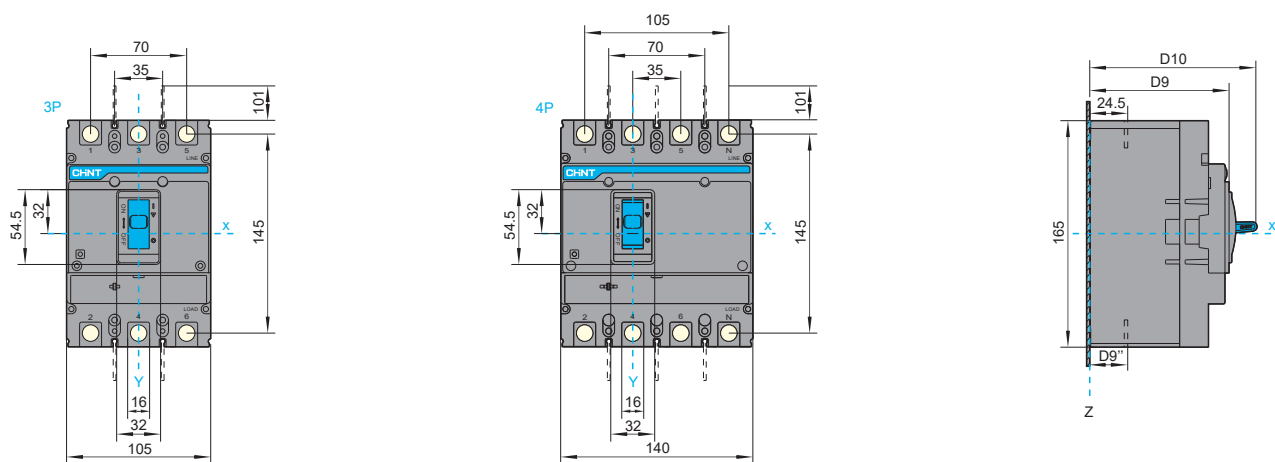


Empower the World

# Габаритные и монтажные размеры

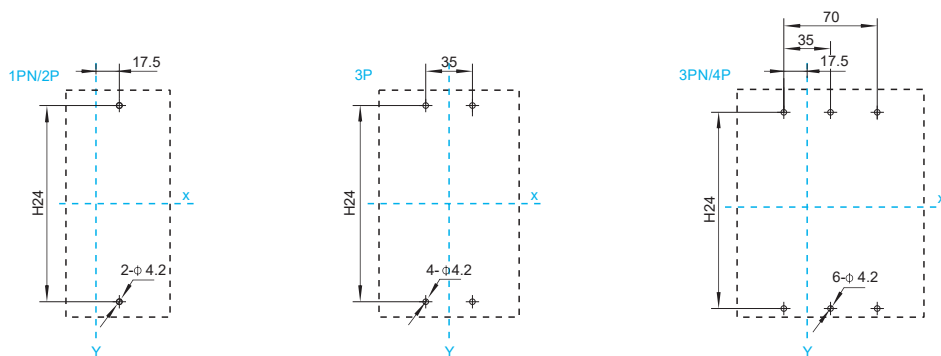
NXMS-250H, 320H

Фронтальное подключение, размеры (мм)



NXM-250S/H, 320S/H, NXMS-250H, 320H

Проводные соединения фронтальных клемм, монтажный размер (мм)

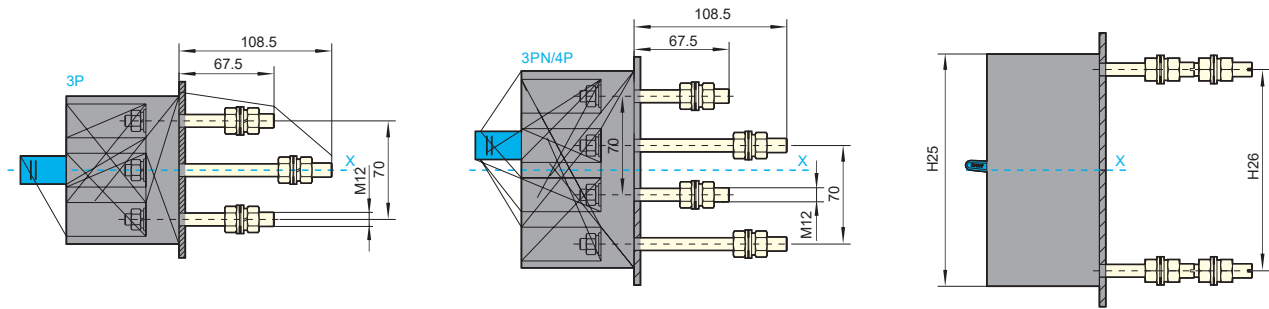


| Спецификация и модель | D9    | D9'      |          |          |      | D10 | H24    |     |        | Примечание    |
|-----------------------|-------|----------|----------|----------|------|-----|--------|-----|--------|---------------|
|                       |       | 125/160A | 180/200A | 225/250A | 320A |     | 1PN/2P | 3P  | 3PN/4P |               |
| NXM-250S, 320S        | 76.5  | 23       | 23.5     | 24       | 24.5 | 97  | 126    | 126 | 126    | 2P/3P/4P      |
| NXM-250H, 20H         | 101.5 | 23       | 23.5     | 24       | 24.5 | 122 | -      | 126 | 126    | 3P/4P         |
| NXMS-250H, 320H       | 101.5 | 24.5     |          |          |      | 122 | -      | 126 | 126    | 3P/4P         |
| NXMLE-250S, 320S      | 76.5  | 24.5     |          |          |      | 97  | 131    | 131 | 131    | 1PN/2P/3PN/4P |
| NXMLE-250H, 320H      | 79.5  | 24.5     |          |          |      | 100 | -      | 131 | 131    | 3P/3PN/4P     |
| NXHМ-250, 320         | 101.5 | 24.5     |          |          |      | 122 | -      | 126 | 126    | 3P/4P         |

# Габаритные и монтажные размеры

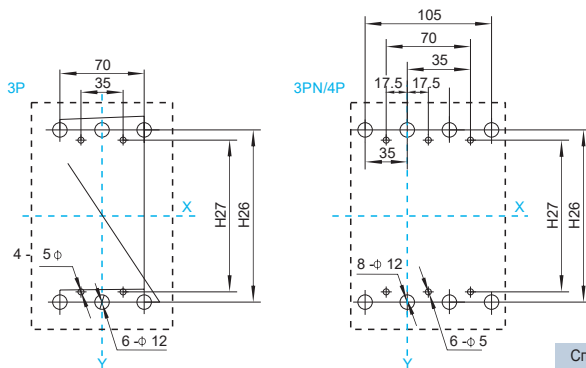
NXM-250S/H, 320S/H, NXMS-250H, 320H

Монтажный размер опорной пластины (мм)



NXM-250S/H, 320S/H, NXMS-250H, 320H

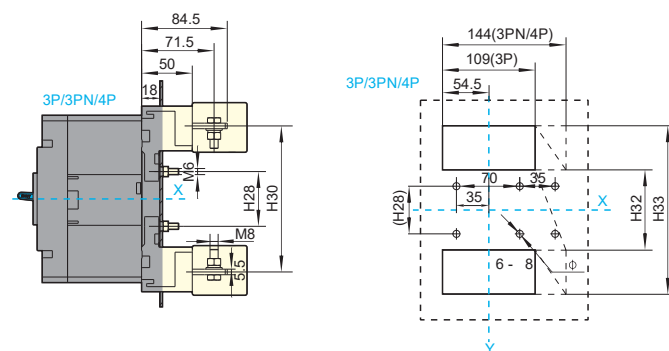
Монтажный размер опорной пластины (мм)



| Спецификация и модель | H25 | H26 | H27 | Примечание |
|-----------------------|-----|-----|-----|------------|
| NXM-250S/H, 320S/H    | 165 | 145 | 126 | 3P/4P      |
| NXMS-250H, 320H       | 165 | 145 | 126 | 3P/4P      |
| NXMLE-250S/H, 320S/H  | 170 | 150 | 131 | 3P/3PN/4P  |
| NXHM-250, 320         | 165 | 145 | 126 | 3P/4P      |

NXM-250S/H, 320S/H, NXMS-250H, 320H

Заднее подключение втычного типа, размеры (мм)



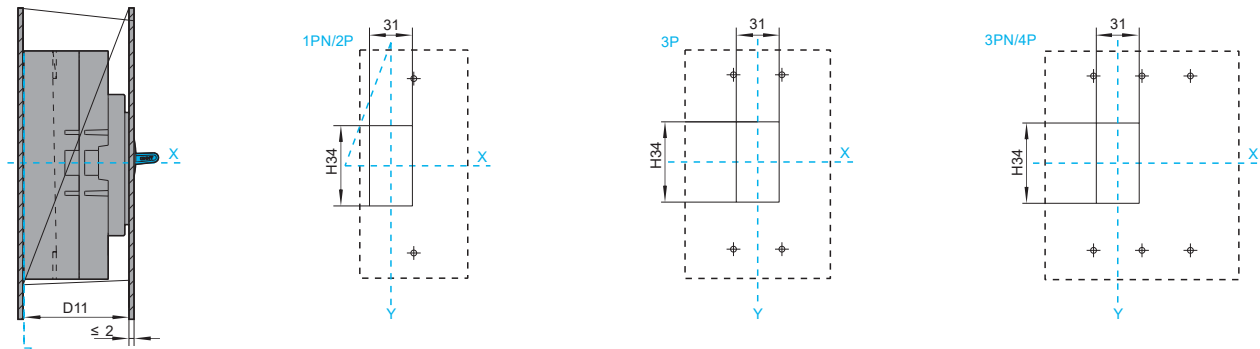
| Спецификация и модель | H28 | H30 | H32 | H33 | Примечание |
|-----------------------|-----|-----|-----|-----|------------|
| NXM-250S/H, 320S/H    | 74  | 139 | 90  | 180 | 3P/4P      |
| NXMS-250H, 320H       | 74  | 139 | 90  | 180 | 3P/4P      |
| NXMLE-250S/H, 320S/H  | 79  | 144 | 95  | 185 | 3P/3PN/4P  |
| NXHM-250, 320         | 74  | 139 | 90  | 180 | 3P/4P      |

Empower the World

# Габаритные и монтажные размеры

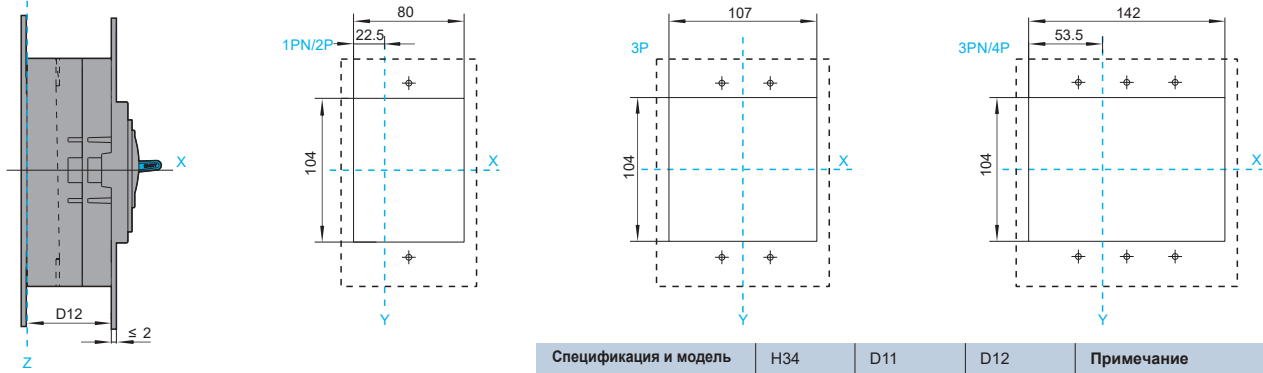
NXM-250S/H, 320S/H, NXMS-250H, 320H

Размер (мм) монтажного отверстия (маленького) в шкафу



NXM-250S/H, 320S/H, NXMS-250H, 320H

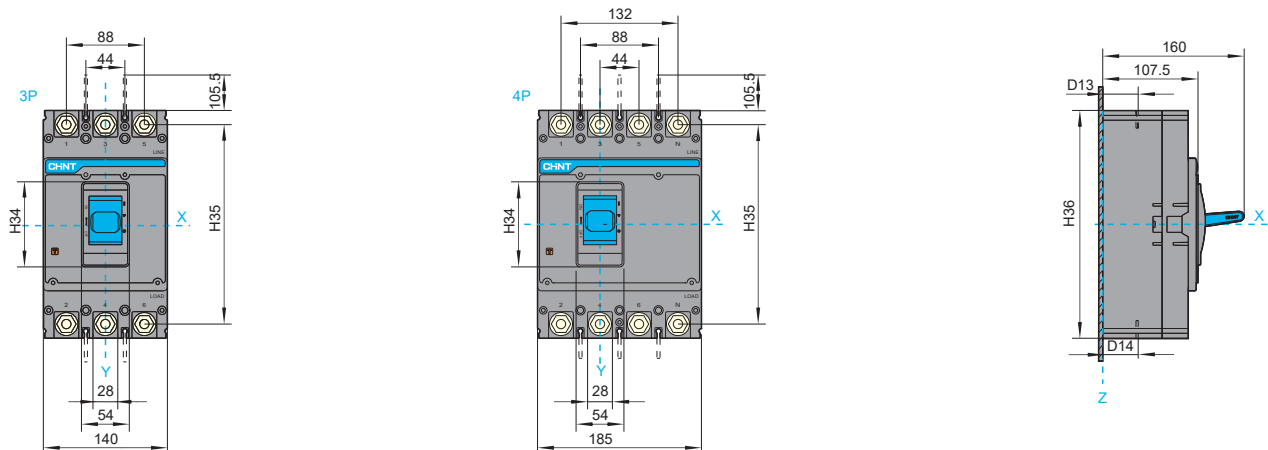
Размер (мм) монтажного отверстия (большого) в шкафу



| Спецификация и модель | H34  | D11   | D12  | Примечание       |
|-----------------------|------|-------|------|------------------|
| NXM-250S, 320S        | 59   | 76.5  | 61.5 | 2P/3P/4P         |
| NXM-250H, 320H        | 59   | 101.5 | 86.5 | 3P/4P            |
| NXMS-250H, 320H       | 54.5 | 101.5 | 86.5 | 3P/4P            |
| NXMLE-250S, 320S      | 59   | 76.5  | 61.5 | 1PN/2P/3P/3PN/4P |
| NXMLE-250H, 320H      | 59   | 79.5  | 64.5 | 3P/3PN/4P        |
| NXHM-250, 320         | 59   | 101.5 | 86.5 | 3P/4P            |

NXM-400S/H, 630S/H

Фронтальное подключение, размеры (мм)



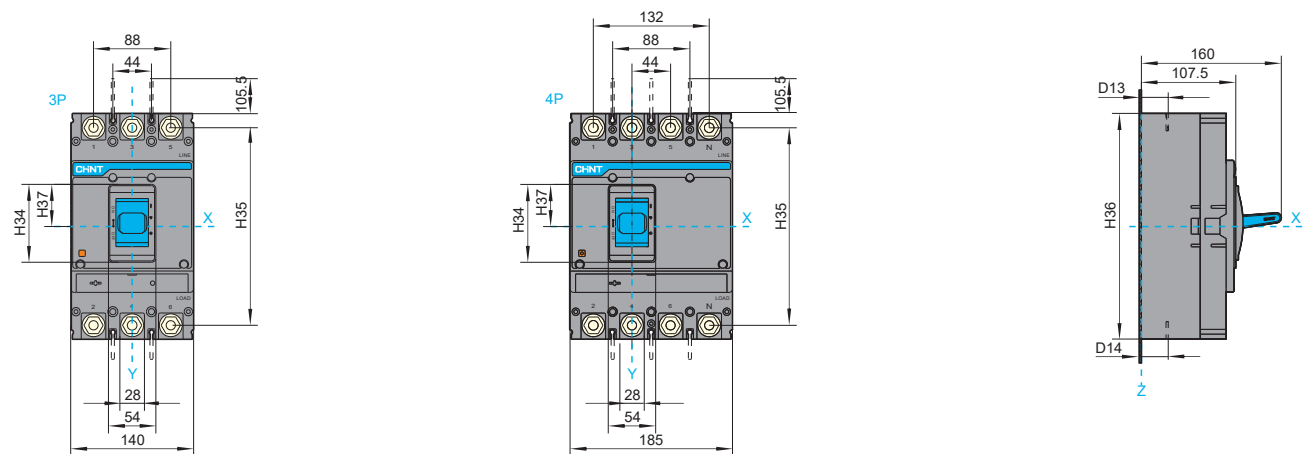
Empower the World

<https://tm.by>  
Интернет-магазин TM.by

# Габаритные и монтажные размеры

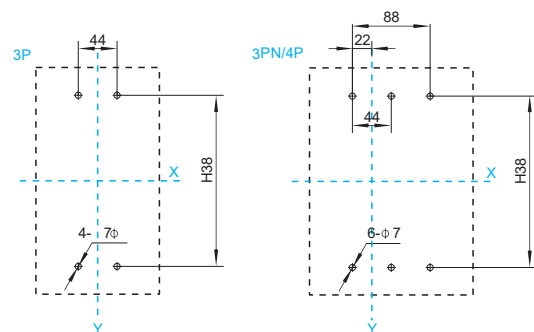
NXMS-400S/H, 630S/H

Фронтальное подключение, размеры (мм)



NXM-400S/H, 630S/H, NXMS-400H, 630H

Монтажный размер опорной пластины (мм)



| Спецификация и модель        | H34 | H35 | H36 | H37 | H38 | D13  | D14       | Примечание     |
|------------------------------|-----|-----|-----|-----|-----|------|-----------|----------------|
| NXM-400S/H<br>NXM-630S/H     | 96  | 225 | 257 | 48  | 194 | 39   | 37        | 250A-280A      |
|                              |     |     |     |     |     | 40   | 36.8      | 300A-315A-320A |
|                              |     |     |     |     |     |      | 37        | 350A-380A      |
|                              |     |     |     |     |     | 37.5 | 400A-450A |                |
| NXM-400S/H<br>NXM-630S/H     | 89  | 225 | 257 | 48  | 194 | 41   | 38.5      | 500A-550A      |
|                              |     |     |     |     |     | 40   | 40        | 600A-630A      |
|                              |     |     |     |     |     |      | 37.5      | 400A           |
| NXMLE-400S/H<br>NXMLE-630S/H | 96  | 235 | 267 | 53  | 228 | 40   | 41        | 630A           |
|                              |     |     |     |     |     | 40   | 39        | 250A-280A      |
|                              |     |     |     |     |     |      | 36.8      | 300A-315A-320A |
|                              |     |     |     |     |     |      | 37        | 350A-380A      |
|                              |     |     |     |     |     | 38   | 400A-450A |                |
| NXHM-400<br>NXHM-630         | 96  | 225 | 257 | 48  | 194 | 41   | 39        | 500A-550A      |
|                              |     |     |     |     |     | 40   | 40        | 600A-630A      |
|                              |     |     |     |     |     |      | 37.5      | 400A           |
|                              |     |     |     |     |     | 41   | 40        | 630A           |

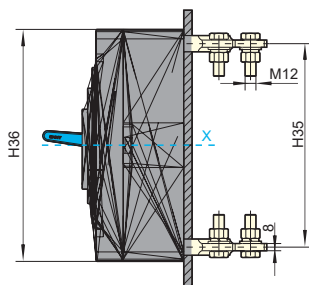
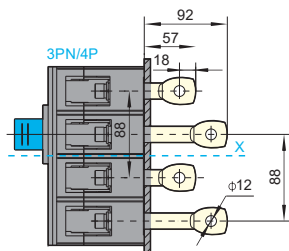
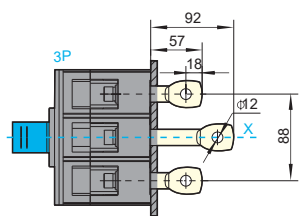
Empower the World



# Габаритные и монтажные размеры

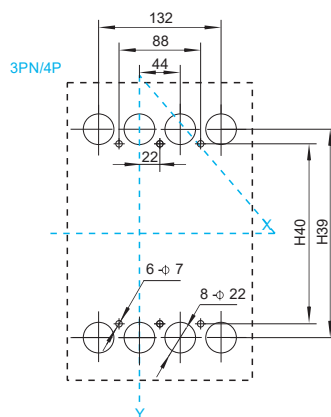
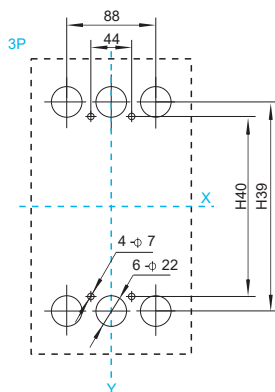
NXM-400S/H, 630S/H, NXMS-400H, 630H

Заднее подключение, размеры (мм)



NXM-400S/H, 630S/H, NXMS-400H, 630H

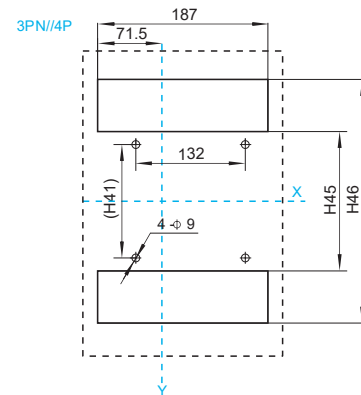
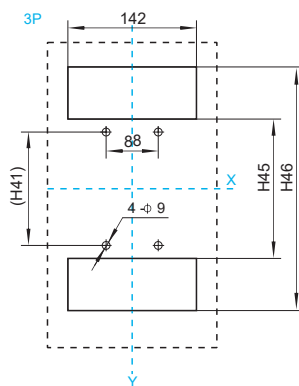
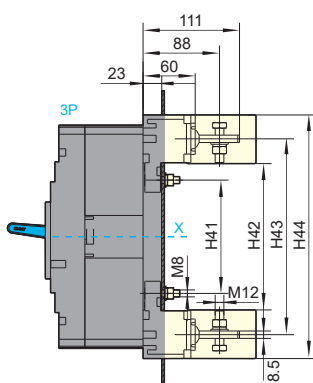
Монтажный размер опорной пластины (мм)



| Спецификация и модель | H39 | H40 | Примечание |
|-----------------------|-----|-----|------------|
| NXM-400S/H, 630S/H    | 225 | 194 | 3P/4P      |
| NXMS-400S/H, 630S/H   | 225 | 194 | 3P/4P      |
| NXMLE-400S/H          | 235 | 228 | 3P/3PN/4P  |
| NXMLE-630S/H          | 235 | 228 | 3P/3PN/4P  |
| NXHM-400, 630         | 225 | 194 | 3P/4P      |

NXM-400S/H, 630S/H, NXMS-400H, 630H

Заднее подключение втычного типа, размеры (мм)

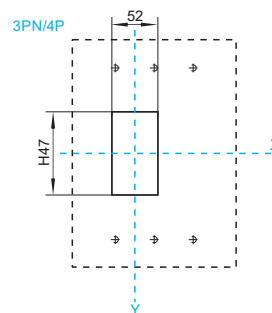
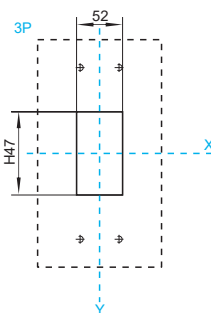
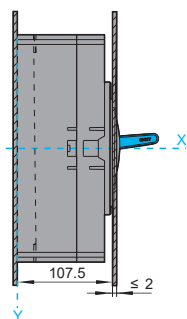


| Спецификация и модель | H41 | H42 | H43 | H44 | H45 | H46 | Примечание |
|-----------------------|-----|-----|-----|-----|-----|-----|------------|
| NXM-400S/H, 630S/H    | 145 | 171 | 225 | 281 | 168 | 283 | 3P/4P      |
| NXMS-400S/H, 630S/H   | 145 | 171 | 225 | 281 | 168 | 283 | 3P/4P      |
| NXMLE-400S/H          | 155 | 181 | 235 | 291 | 178 | 293 | 3P/3PN/4P  |
| NXMLE-630S/H          | 155 | 181 | 235 | 291 | 178 | 293 | 3P/3PN/4P  |
| NXHM-400, 630         | 145 | 171 | 225 | 281 | 168 | 283 | 3P/4P      |

# Габаритные и монтажные размеры

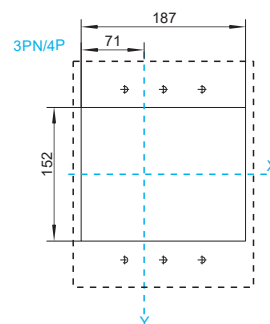
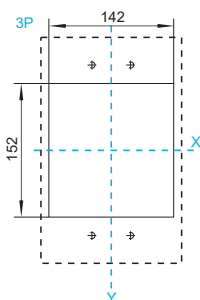
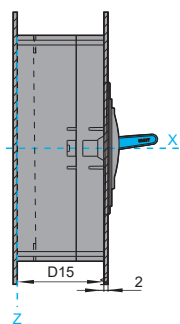
NXM-400S/H, 630S/H, NXMS-400H, 630H

Размер (мм) монтажного отверстия (маленького) в шкафу



NXM-400S/H, 630S/H, NXMS-400H, 630H

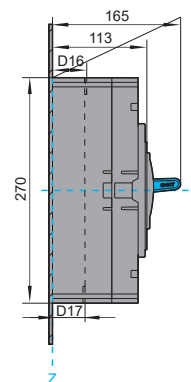
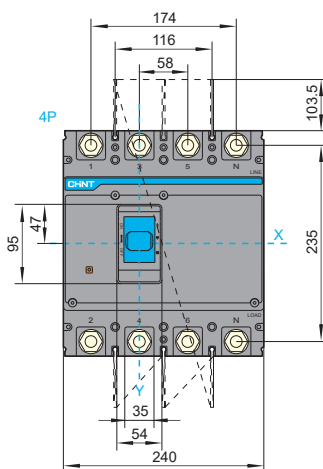
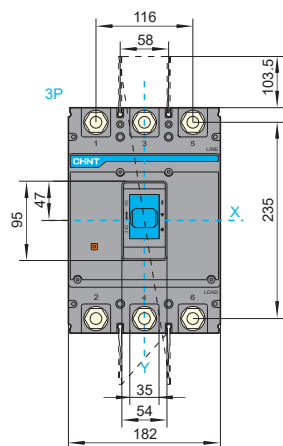
Размер (мм) монтажного отверстия (большого) в шкафу



| Спецификация и модель | H47 | D15  | Примечание |
|-----------------------|-----|------|------------|
| NXM-400S/H, 630S/H    | 94  | 96.5 | 3P/4P      |
| NXMS-400S/H, 630S/H   | 87  | 96.5 | 3P/4P      |
| NXMLE-400S/H, 630S/H  | 94  | 98.5 | 3P/3PN/4P  |
| NXHM-400, 630         | 94  | 96.5 | 3P/4P      |

NXM-800S/H

Фронтальное подключение, размеры (мм)

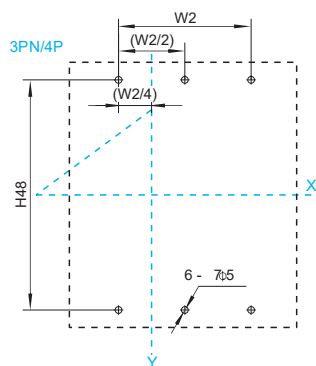
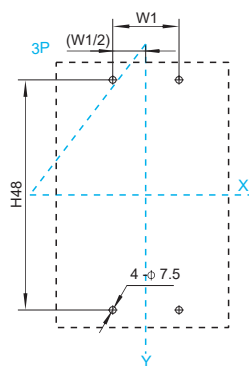


Empower the World

# Габаритные и монтажные размеры

NXM-800S/H, NXMLE-800S/H, NXHM-800

Монтажный размер пластины основания (мм)

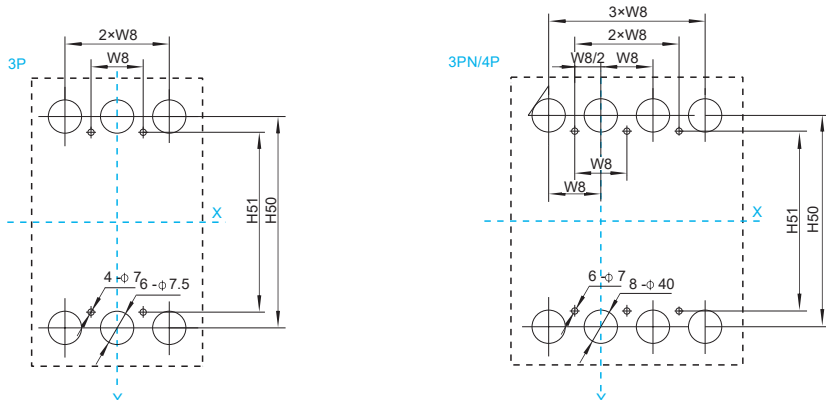


| Спецификация и модель  | D16 | D17 | H48 | W1 | W2  | Примечание |
|------------------------|-----|-----|-----|----|-----|------------|
| NXM-800S/H<br>NXHM-800 | 43  | 41  | 200 | 58 | 116 | 630A       |
|                        | 44  | 42  | 200 | 58 | 116 | 700A       |
|                        | 45  | 43  | 200 | 58 | 116 | 800A       |
| NXMLE-800S/H           | 40  | 40  | 243 | 70 | 140 | 630A       |
|                        | 41  | 41  | 243 | 70 | 140 | 700/800A   |

# Габаритные и монтажные размеры

NXM-800S/H

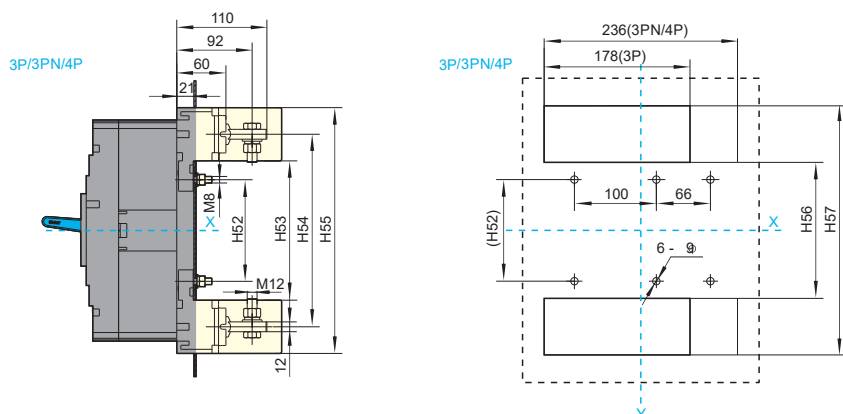
Заднее подключение, размеры (мм)



| Спецификация и модель | W6 | W7 | W8 | H49 | H50 | H51 | H60 |
|-----------------------|----|----|----|-----|-----|-----|-----|
| NXM-800S/H            | 99 | 67 | 58 | 270 | 235 | 200 | 116 |
| NXMLE-800S/H          | 84 | -  | 70 | 280 | 243 | 243 | 140 |
| NXHM-800              | 99 | 67 | 58 | 270 | 235 | 200 | 116 |

NXM-800S/H

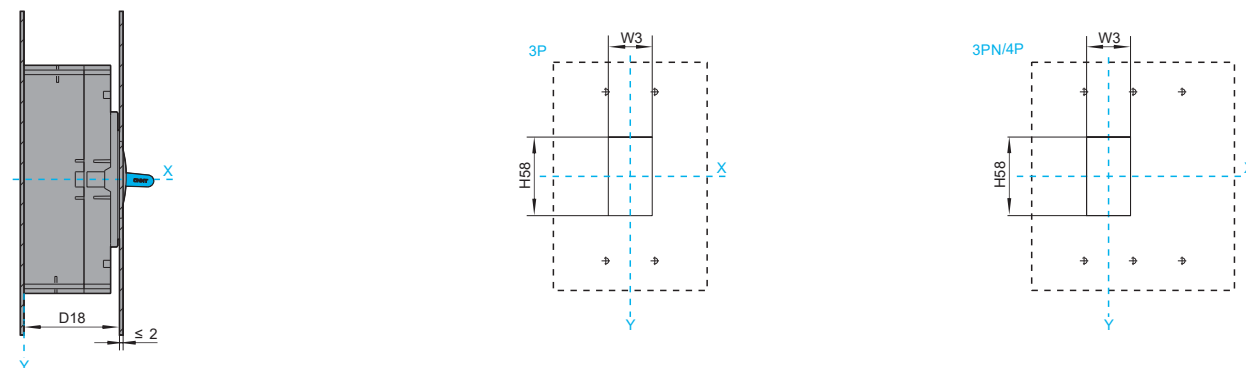
Заднее подключение втычного типа, размеры (мм)



| Спецификация и модель | H52 | H53 | H54 | H55 | H56 | H57 | Примечание |
|-----------------------|-----|-----|-----|-----|-----|-----|------------|
| NXM-800S/H            | 124 | 170 | 235 | 300 | 168 | 302 | 3P/4P      |
| NXHM-800              | 124 | 170 | 235 | 300 | 168 | 302 | 3P/4P      |

NXM-800S/H

Размер (мм) монтажного отверстия (маленького) в шкафу

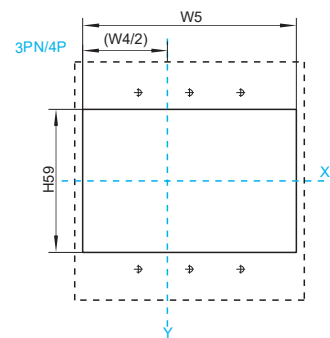
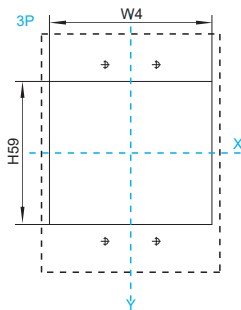
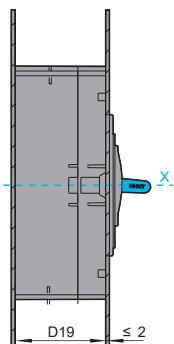


Empower the World

# Габаритные и монтажные размеры

NXM-800S/H

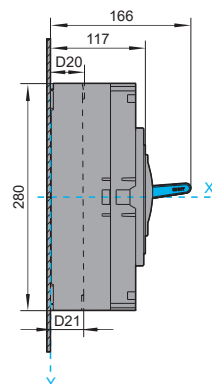
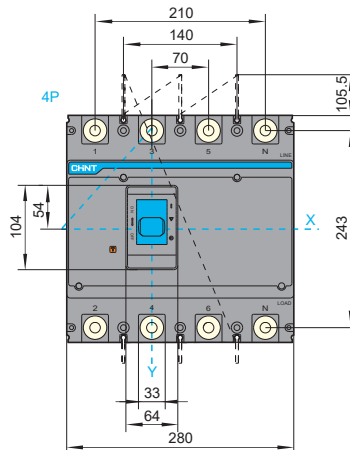
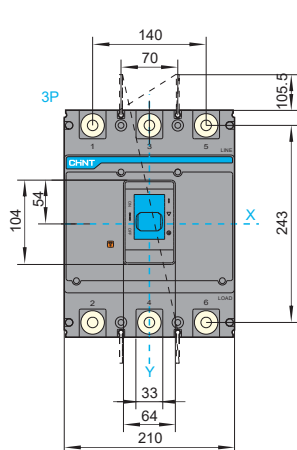
Размер (мм) монтажного отверстия (большого) в шкафу



| Спецификация и модель | D18 | D19   | H58 | W3 | H59 | W4  | W5  | Примечание |
|-----------------------|-----|-------|-----|----|-----|-----|-----|------------|
| NXM-800S/H            | 113 | 102.5 | 95  | 54 | 162 | 184 | 242 | 3P/4P      |
| NXMLE-800S/H          | 117 | 105   | 104 | 64 | 172 | 212 | 282 | 3P/3PN/4P  |
| NXHM-800              | 113 | 102.5 | 95  | 54 | 162 | 184 | 242 | 3P/4P      |

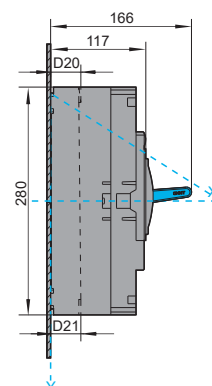
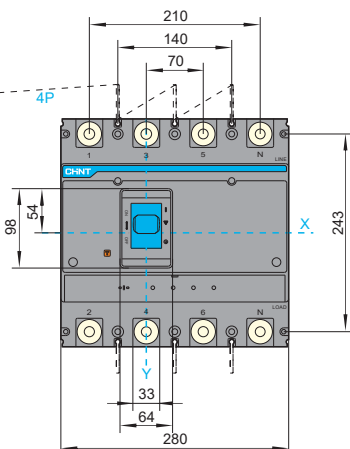
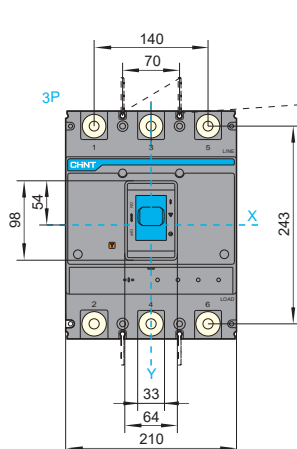
NXM-1000S/H

Фронтальное подключение, размеры (мм)



NXMS-1000S/H

Фронтальное подключение, размеры (мм)

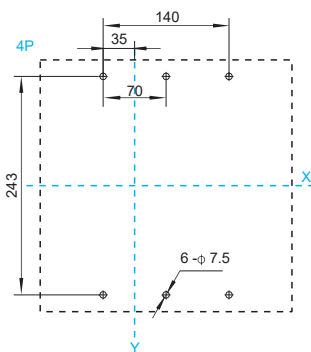
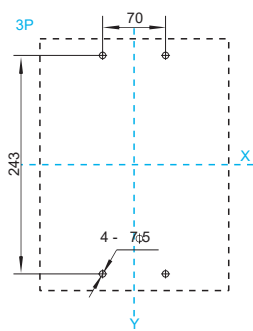


Empower the World

# Габаритные и монтажные размеры

NXM-1000S/H, NXMS-1000S/H

Монтажный размер пластины основания (мм)

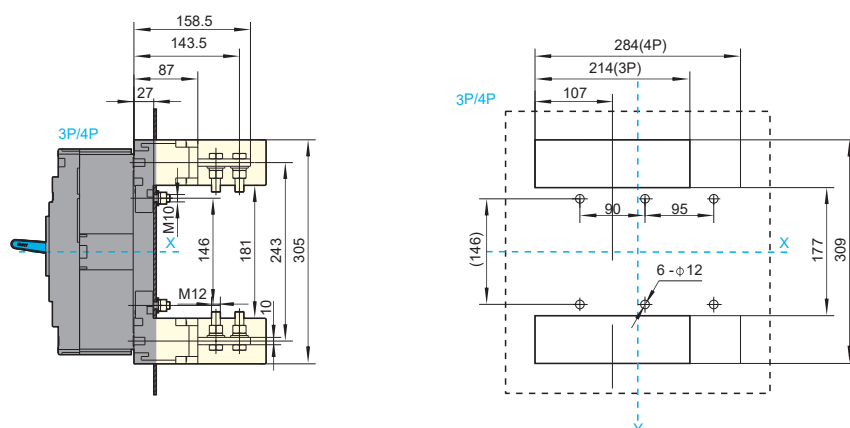


| Спецификация и модель | D20 | D21 | Примечание |
|-----------------------|-----|-----|------------|
| NXM-1000S/H           | 41  | 41  | 800A       |
| NXHM-1000             | 43  | 42  | 1000A      |
| NXMS-1000S/H          | 43  | 43  | 800/1000A  |

# Габаритные и монтажные размеры

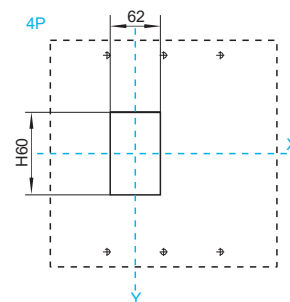
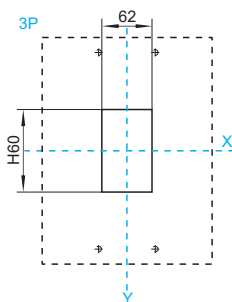
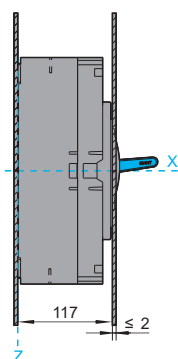
NXM-1000S/H, NXMS-1000S/H

Заднее подключение втычного типа, размеры (мм)



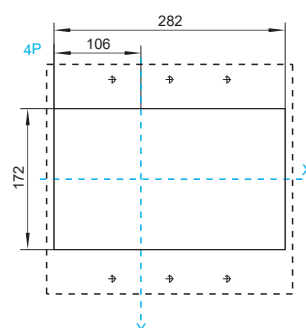
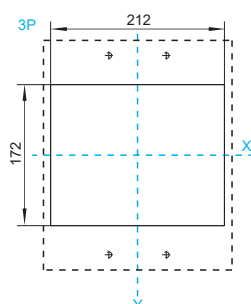
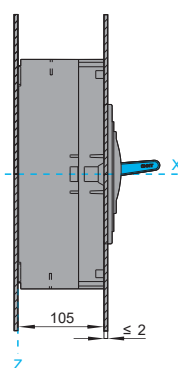
NXM-1000S/H, NXMS-1000S/H

Размер (мм) монтажного отверстия (маленького) в шкафу



NXM-1000S/H, NXMS-1000S/H

Размер (мм) монтажного отверстия (большого) в шкафу

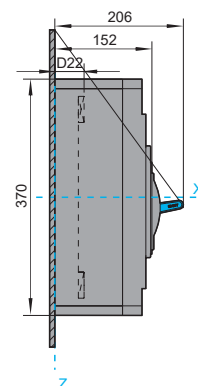
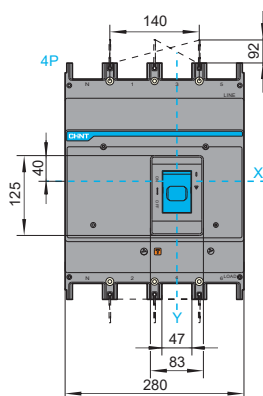
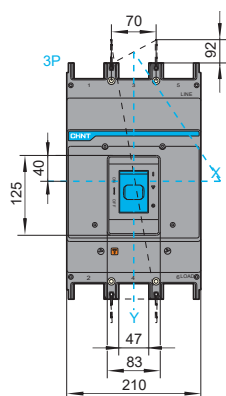


| Спецификация и модель | H60 | Примечание |
|-----------------------|-----|------------|
| NXM-1000S/H           | 102 | 3P/4P      |
| NXMS-1000S/H          | 95  | 3P/4P      |
| NXHM-1000             | 102 | 3P/4P      |

# Габаритные и монтажные размеры

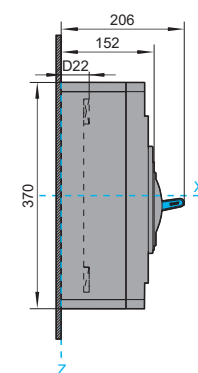
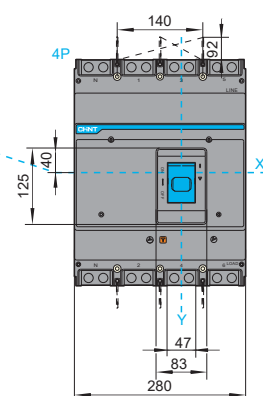
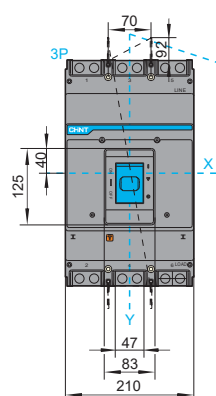
NXM-1600S/H

Фронтальное подключение, размеры (мм)



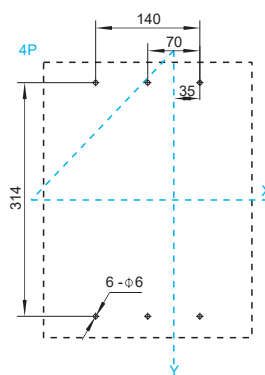
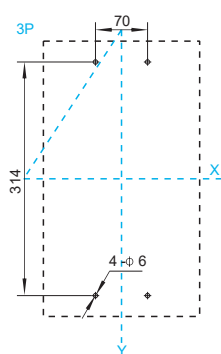
NXMS-1600S/H

Фронтальное подключение, размеры (мм)



NXM-1600S/H, NXMS-1600S/H

Монтажный размер пластины основания (мм)



| Спецификация и модель | D22 | Примечание |
|-----------------------|-----|------------|
| NXM-1600S/H           | 55  | 1000A      |
|                       | 57  | 1250A      |
|                       | 60  | 1600A      |
| NXMS-1600S/H          | 60  | 1600A      |

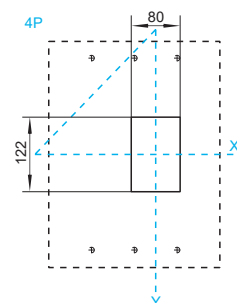
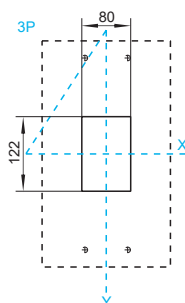
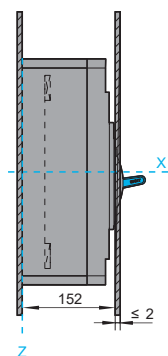
Empower the World



# Габаритные и монтажные размеры

NXM-1600S/H, NXMS-1600S/H/

Размер (мм) монтажного отверстия (маленького) в шкафу



NXM-1600S/H, NXMS-1600S/H/

Размер (мм) монтажного отверстия (большого) в шкафу

