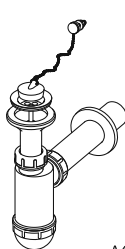
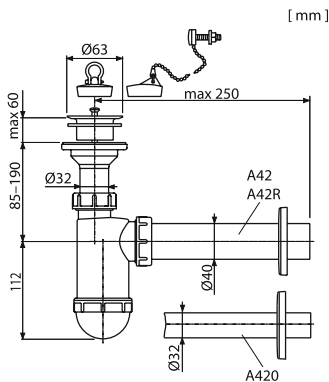
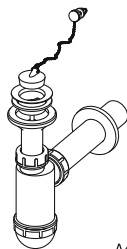




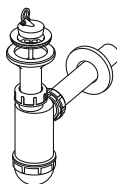
A41 ■ A41R ■ A42 ■ A42R
A410 ■ A420



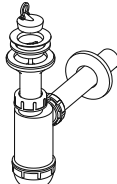
A41R



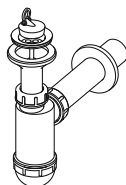
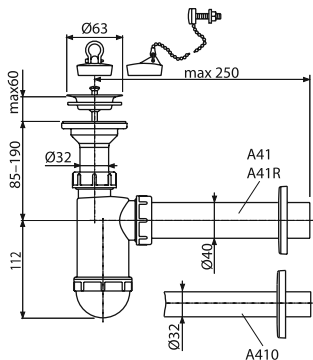
A42R



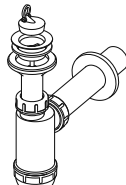
A410



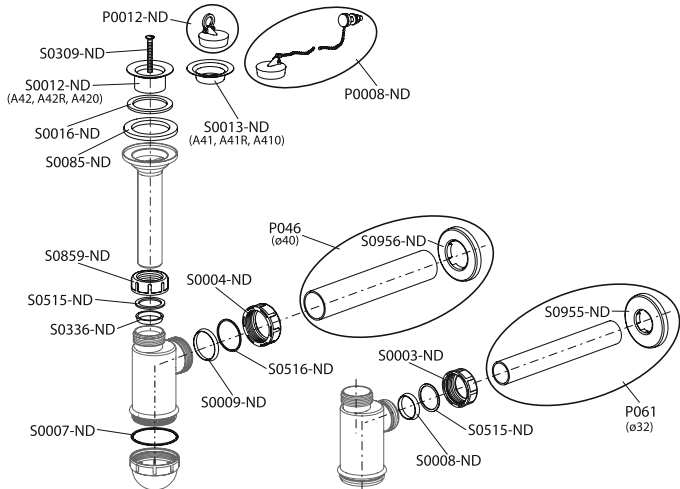
A420



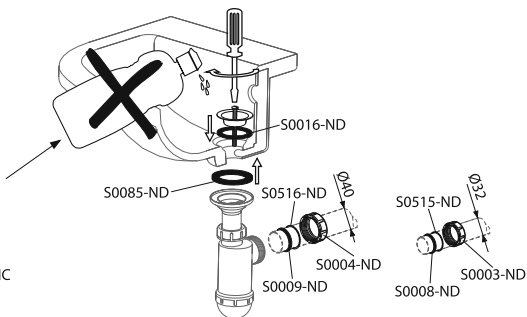
A41



A42



ŽÍRAVINA / CAUSTIC



Alca plast, s. r. o.
 Bratislavská 2846, 690 02 Břeclav, Česká republika
 Tel.: +420 519 821 117 – prodej ČR
 Tel.: +420 519 821 041 – export, Fax: +420 519 821 083
 e-mail: alcaplast@alcaplast.cz, www.alcaplast.cz
 © 2017 Alcaplast, s.r.o.

296 / R0 / 08 / 17 / S1205