

INDIGO



Директива WEEE 2012/19/EU об отходах электрического и электронного оборудования

Отслужившее свой срок электрическое оборудование не следует выбрасывать вместе с остальными бытовыми отходами. Пожалуйста, сдавайте его во вторичную переработку. Для получения необходимой информации обратитесь в местные органы власти.

AURA[®]

OWNER'S

MANUAL

ИНСТРУКЦИЯ ПО

ЭКСПЛУАТАЦИИ

INDIGO-12

САБВУФЕРНЫЙ ДИНАМИК



www.aurael.ru



В связи с непрерывной доработкой и улучшением продукта все технические характеристики могут быть изменены без предварительного уведомления

©2020 AURA Electronics Inc. Все права защищены.

ВНИМАНИЕ! / WARNING!

ВНИМАТЕЛЬНО ПРОЧИТАЙТЕ ДАННУЮ ИНСТРУКЦИЮ
ПЕРЕД УСТАНОВКОЙ И ЭКСПЛУАТАЦИЕЙ УСТРОЙСТВА

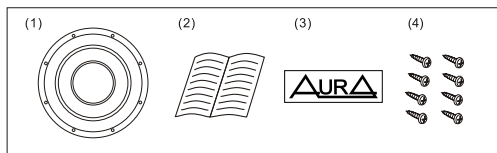
PLEASE READ CAREFULLY BEFORE USING

Благодарим Вас за выбор сабвуферного динамика AurA!
Уверены, что Вы получите ожидаемый уровень качества и технических характеристик!
Пожалуйста, внимательно прочитайте данную инструкцию перед установкой динамика!

Комплектация

Проверьте комплектацию сабвуфера и убедитесь, что в упаковке находятся:

1. Сабвуфер
2. Инструкция, гарантийный талон
3. Наклейка на автомобиль
4. Крепеж



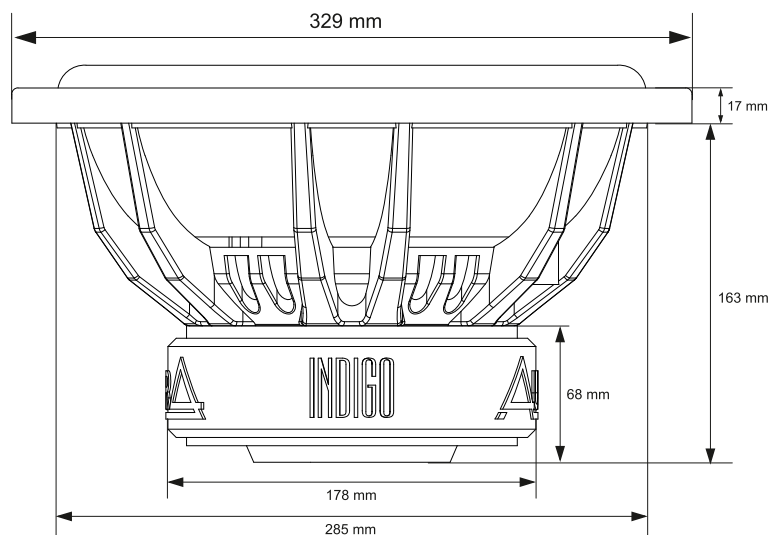
Комплектация устройства может изменяться без дополнительного уведомления.

Меры предосторожности

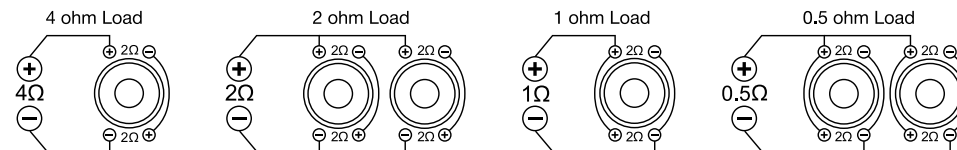
Данное руководство пользователя содержит важные рекомендации по безопасности и информацию о правильной эксплуатации устройства. Пожалуйста, внимательно следуйте всем инструкциям, приведенным в данном руководстве.

1. При установке устройства, избегайте мест с высокой температурой, влажностью, или мест, где много пыли.
2. Следите за тем, чтобы устройство и, в особенности, его аксессуары для установки, были недоступны детям.
3. Не роняйте устройство и следите за тем, чтобы оно не подвергалось ударам, так как это может привести к его повреждению.
4. Не разбирайте устройство самостоятельно. Это может привести к аннулированию гарантии.
5. Не используйте спирт, растворители или бензин для очистки деталей устройства. Для чистки используйте только сухую мягкую ткань.

Установочные размеры

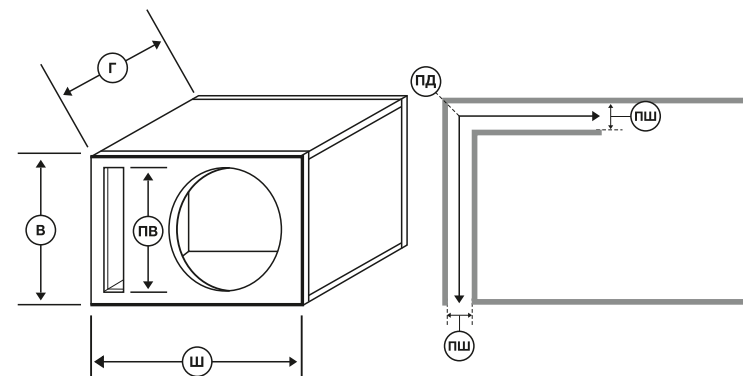


Варианты подключения



Рекомендуемые размеры корпуса с щелевым портом

Модель:	Объем корпуса, л.	Внешние размеры корпуса (Ширина x Высота x Глубина)	Внутренние размеры щелевого порта (Порт (Ширина x Высота x Длина))
INDIGO-12	56 л.	600x360x330 мм	45x320x480 мм



Технические характеристики

INDIGO-12	
Диаметр:	12" (30,5 cm)
Мощность RMS / MAX:	751 w / 1501 w
Частотный диапазон:	30-400 Hz
Чувствительность:	84,6 dB
Сопротивление:	2x2 Ohm
Диаметр звуковой катушки:	3" (76 mm)
Вес магнитной системы:	108 Oz (3,06 kg)
Резонансная частота (Fo):	36 Hz
Механическая добротность (Qms):	3,480
Электрическая добротность (Qes):	0,765
Полная добротность (Qts):	0,627
Эквивалентный объем (Vas):	30,63
Масса подвижной системы (Mms):	234,2 g
Силовой фактор (BL):	16,68
Сопротивление катушки, Ом (Re):	1,9 + 1,9
Эффективная площадь диффузора (Sd):	510 cm ²
Гибкость подвеса, мкп/Н (Cms):	82,7
Эталонная эффективность (No):	0,183%
Xmax (one way):	18 mm

