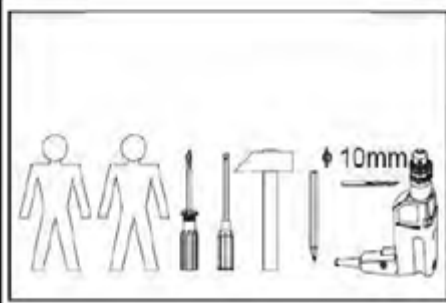
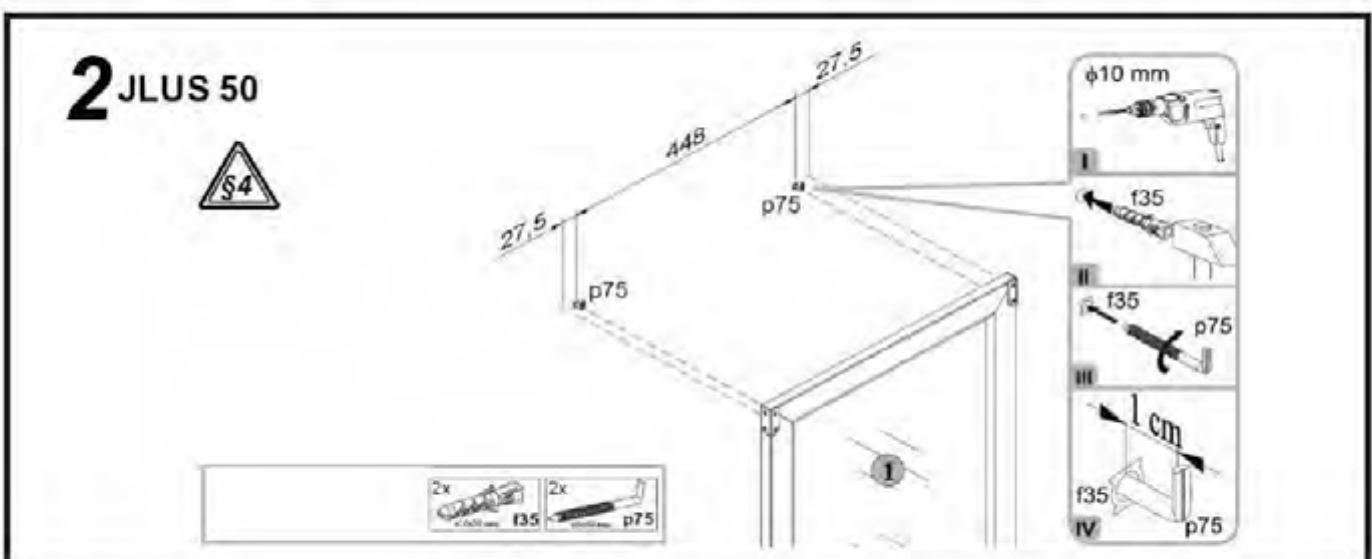
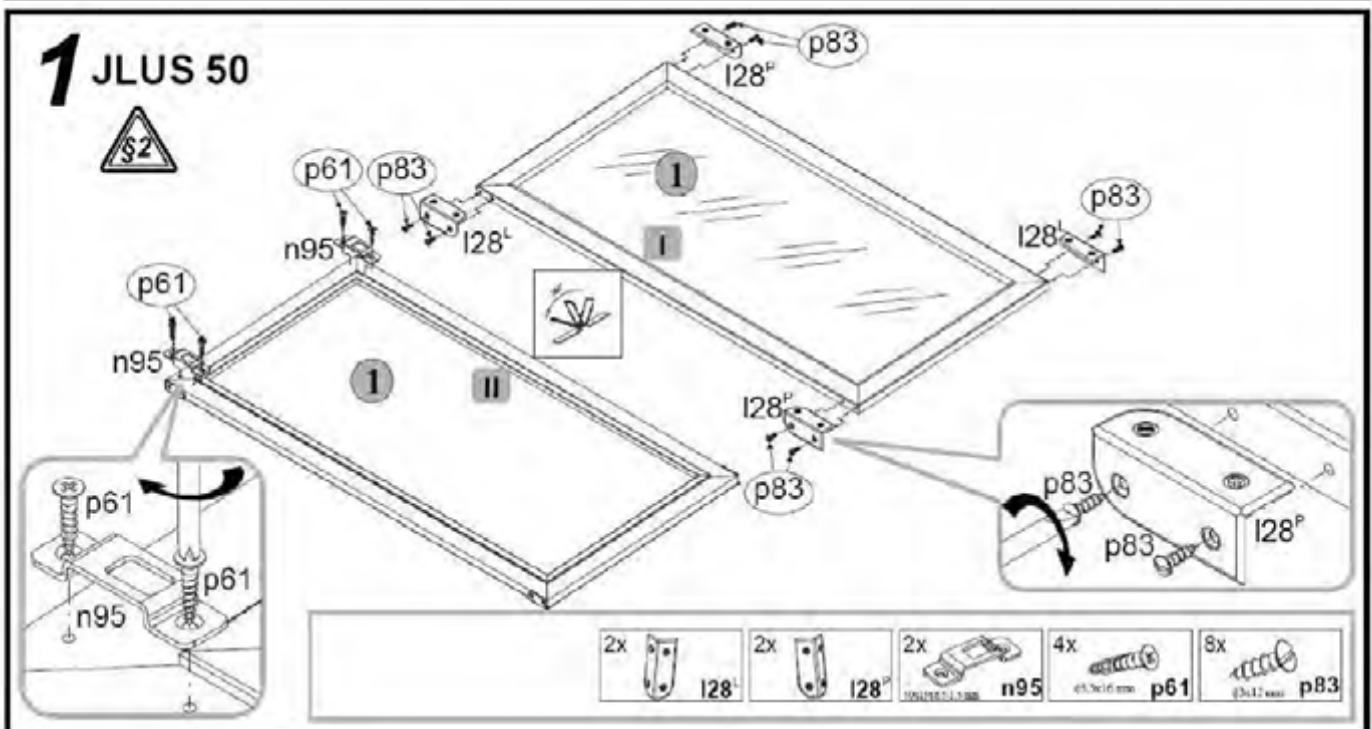
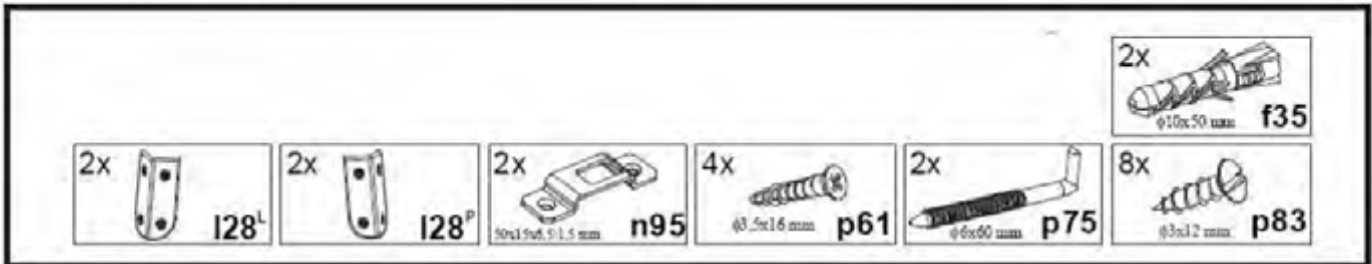


INDIANA

JLUS 50



§1			
A	C	B	D
1	1000x500	S31-032	1/1



P28-S31-JLUS50-M_IN8-KOR01