



NXM
Автоматический
выключатель
в литом корпусе

CHINT
CHINT ELECTRIC

Технические параметры

Технические параметры

Автоматический выключатель в литом корпусе серии NXM

Типоразмер, номинальный ток Inm (A)		63		125		160		250	
Номинальный ток In (A), 40°C		10,16,20,25,32,40,50,63		10,16,20,25,32,40,50,63,80,100,125		16,20,25,30,32,40,50,60,63,70,75,80,100,125,140,150,160		125,140,150,160,170,180,200,225,250	
Номинальное напряжение изоляции Ui(V)		800		800		800		800	
Выдерживаемое номинальное импульсное напряжение, Uimp (кВ)		8		8		8		8	
Номинальное рабочее напряжение Ue (В), перем. тока 50/60 Гц		400/415		400/415		400/415/690		400/415/690	
Код отключающей способности		S	H	S	H	S	H	S	H
Количество полюсов	2P	■	-	■	-	■	-	■	-
	3P	■	■	■	■	■	■	■	■
	4P	■	■	■	■	■	■	■	■
Номинальная предельная отключающая способность при коротком замыкании Icu(кА)	A C400/415V	25	50	25	50	35	50	35	50
	A C690V	-	-	-	-	8	10	8	10
Номинальная рабочая отключающая способность при коротком замыкании Ics(кА)	A C400/415V	15	35	15	35	20	35	20	35
	A C690V	-	-	-	-	4	5	5	5
В соответствии со стандартами		IEC 60947-2							
Категория применения		A		A		A		A	
Функция расцепления		■		■		■		■	
Температура окружающей среды		-35°C~70°C							
Дуговой промежуток		≤ 50		≤ 50		≤ 50		≤ 50	
Механический срок службы (количество переключений)	Без проведения технического обслуживания	20000		20000		20000		20000	
	С проведением технического обслуживания	40000		40000		40000		40000	
Электрический срок службы (количество переключений)	A C415V, In	10000		10000		10000		10000	
Тип расцепителя и тип защиты	Термагнитный расцепитель (FTU)	■	■	■	■	■	■	■	■
	Защита распределительных цепей	■	■	■	■	■	■	■	■
	Защита двигателя	■	■	■	■	■	■	■	■
Вспомогательные устройства	Вспомогательный контакт	■	■	■	■	■	■	■	■
	Сигнальный контакт	■	■	■	■	■	■	■	■
	Вспомогательный контакт, сигнальный контакт	■	■	■	■	■	■	■	■
	Независимый расцепитель	■	■	■	■	■	■	■	■
	Расцепитель минимального напряжения	■	■	■	■	■	■	■	■
	Механизм с ручным управлением	■	■	■	■	■	■	■	■
	Механизм с моторным приводом	■	■	■	■	■	■	■	■
	Заднее подключение	■	■	■	■	■	■	■	■
	Втычной тип	■	■	■	■	■	■	■	■
	Шина для удлинения	■	■	■	■	■	■	■	■
Дополнительное изделие	Специальное применение	■	■	■	■	■	■	■	■
	Аварийный сигнал перегрузки беззавлаживания	-	-	-	-	■	■	■	■
Параметры и размер (мм)	Ширина (2P/3P/4P)	56/76/103		56/76/103		63/90/120		78/105/140	
	Высота	130		130		155		165	
	Ширина (w) X Высота (H) X Глубина (D)	71/80		71/80		75/90,5/90,5		77/102/102	

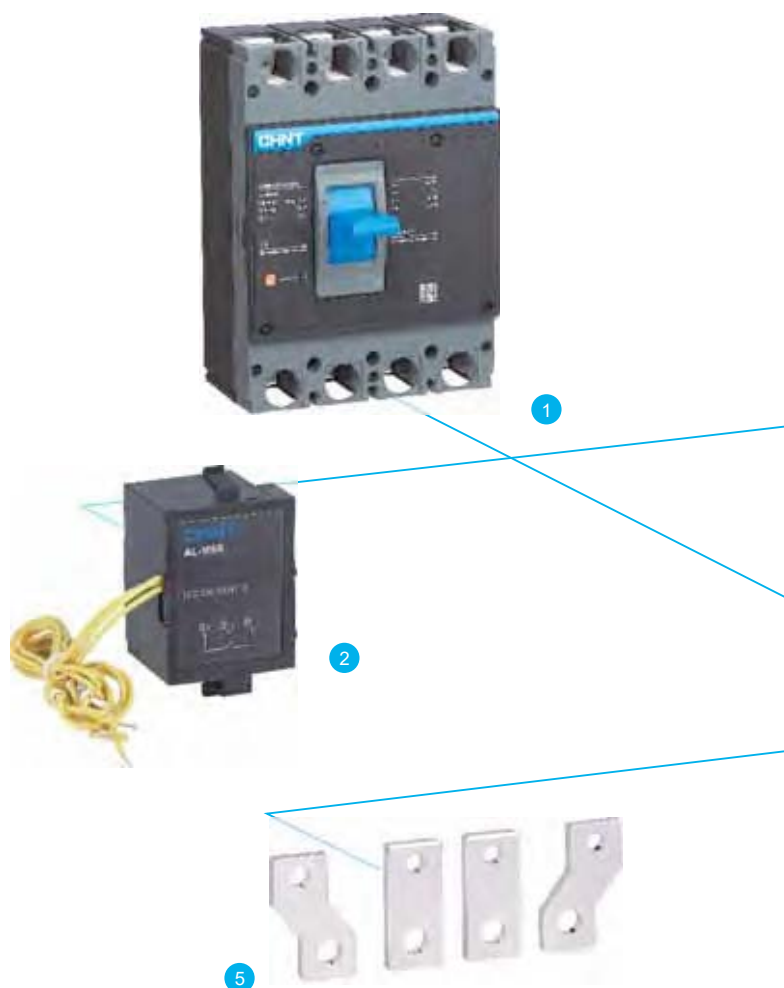
Технические параметры

320		400		630		800		1000		1600	
200, 225, 250, 270, 280,300,315,320		250,280,300,315,320, 350,380,400		400, 450,500,550, 600, 630		630, 700, 800		800,900,1000		1000, 1250,1600	
1000		1000		1000		1000		1000		1000	
8		12		12		12		12		12	
400/415/690		400/415/690		400/415/690		400/415/690		400/415/690		400/415/690	
S	H	S	H	S	H	S	H	S	H	S	H
■	-	-	-	-	-	-	-	-	-	-	-
■	■	■	■	■	■	■	■	■	■	■	■
■	■	■	■	■	■	■	■	■	■	■	■
35	50	50	70	50	70	50	70	50	70	50	70
8	10	10	15	10	15	15	20	15	20	-	30
20	35	35	50	35	50	35	50	35	50	35	50
5	5	7.5	7.5	7.5	7.5	13	15	12.5	10	-	15
IEC 60947-2											
A		A		A		A		A		A	
■		■		■		■		■		■	
-35°C~70°C											
≤ 50		≤ 100		≤ 100		≤ 100		≤ 100		≤ 100	
20000		10000		10000		8000		5000		5000	
40000		20000		20000		10000		10000		10000	
10000		8000		8000		5000		2500		2500	
■	■	■	■	■	■	■	■	■	■	■	■
■	■	■	■	■	■	■	■	■	■	■	■
■	■	■	■	■	■	■	■	■	■	■	■
■	■	■	■	■	■	■	■	■	■	■	■
■	■	■	■	■	■	■	■	■	■	■	■
■	■	■	■	■	■	■	■	■	■	■	■
■	■	■	■	■	■	■	■	■	■	■	■
■	■	■	■	■	■	■	■	■	■	■	■
■	■	■	■	■	■	■	■	■	■	■	■
■	■	■	■	■	■	■	■	■	■	■	■
■	■	■	■	■	■	■	■	■	■	■	■
■	■	■	■	■	■	■	■	■	■	■	■
■	■	■	■	■	■	■	■	■	■	■	■
■	■	■	■	■	■	■	■	■	■	■	■
■	■	■	■	■	■	■	■	■	■	-	-
■	■	■	■	■	■	■	■	■	■	-	-
■	-	-	-	-	-	-	-	-	-	-	-
■	■	■	■	■	■	■	■	■	■	-	-
78/105/140		140/185		140/185		182/240		210/280		210/280	
165		257		257		270		280		370	
77/102/102		107/107/107		107/107/107		113/113/113		116/116/116		152/152	

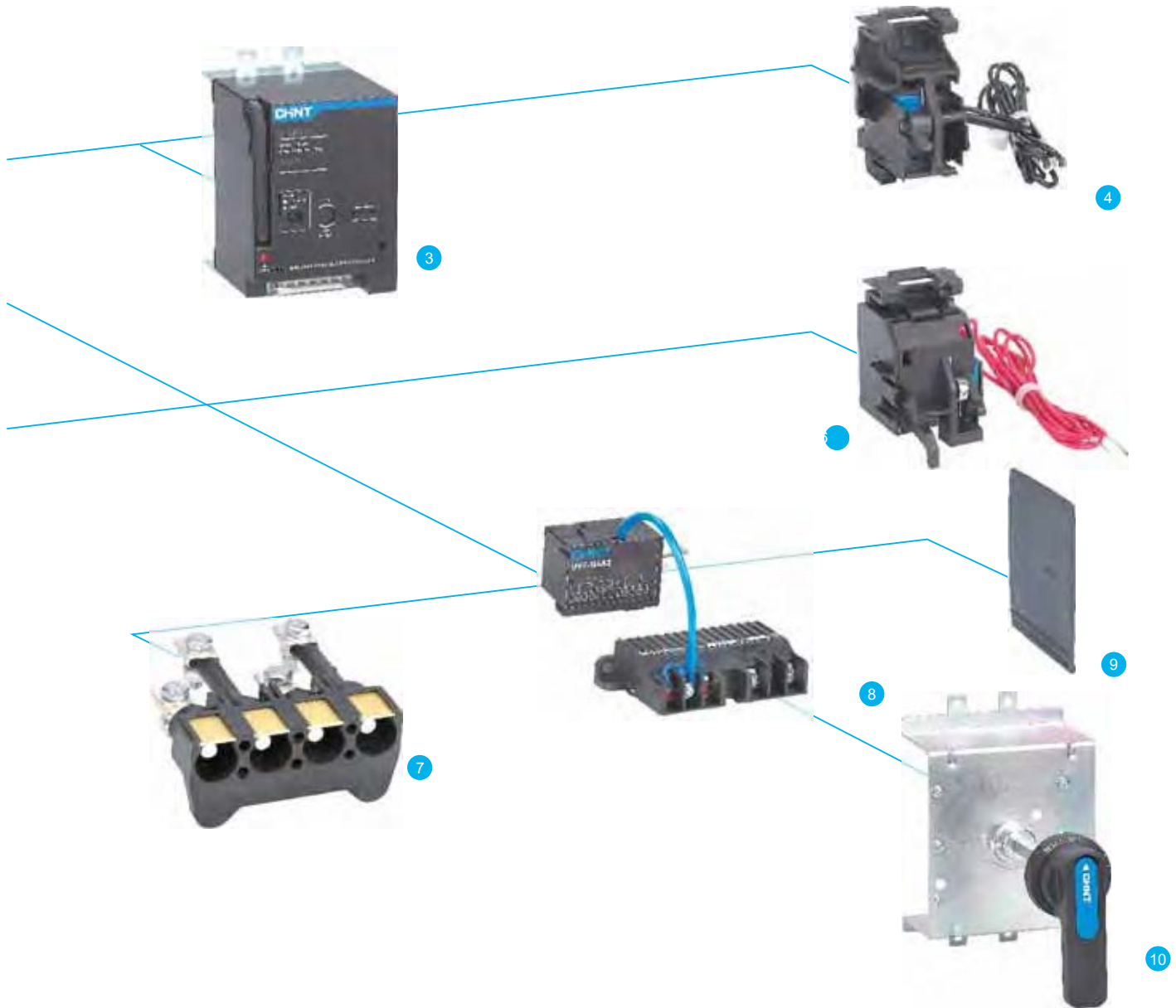
Автоматический выключатель в литом корпусе серии NXM

Вспомогательные устройства

- 1 Корпус
- 2 Сигнальный контакт (дополнительно)
- 3 Механизм с приводом от двигателя (дополнительно)
- 4 Вспомогательный контакт (дополнительно)
- 5 Передние соединительные клеммы
- 6 Независимый расцепитель (дополнительно)
- 7 Задняя соединительная панель (дополнительно)
- 8 Расцепитель минимального напряжения (дополнительно)
- 9 Межфазная перегородка (в комплекте)
- 10 Механизм ручного управления (дополнительно)



Автоматический выключатель в литом корпусе серии NXM



Empower the World

Функции и основные характеристики

Таблица параметров соединительного кабеля/медной пластины

Расчетное сечение соединительного кабеля/медной пластины с разным номинальным током.

Номинальный ток (А)	Сечение провода (мм ²)
10	1.5
16, 20	2.5
25	4.0
32	6.0
40, 50	10
63	16
70, 75, 80	25
100	35
125, 140, 150	50
160	70
180, 200, 225	95
250	120
315, 320, 350	185
400	240

Номинальный ток (А)	Сечение		Медная пластина:	
	кабеля (мм ²)	Количество	Ширина x толщина (мм)	Количество
500	150	2	30x5	2
630	185	2	40x5	2
700, 800	240	2	50x5	2
			50x10	1
1000	-	-	50x5	3
			63x10	1
1250	-	-	50x5	3
			40x10	2
1600	-	-	60x5	4
			60x10	2

Сечение, представленное выше, приведено в качестве справочного значения в условиях рабочей температуры окружающей среды 40 градусов.

Рекомендуемое значение момента затяжки разных соединительных кабелей тока / медных пластин приведено ниже:

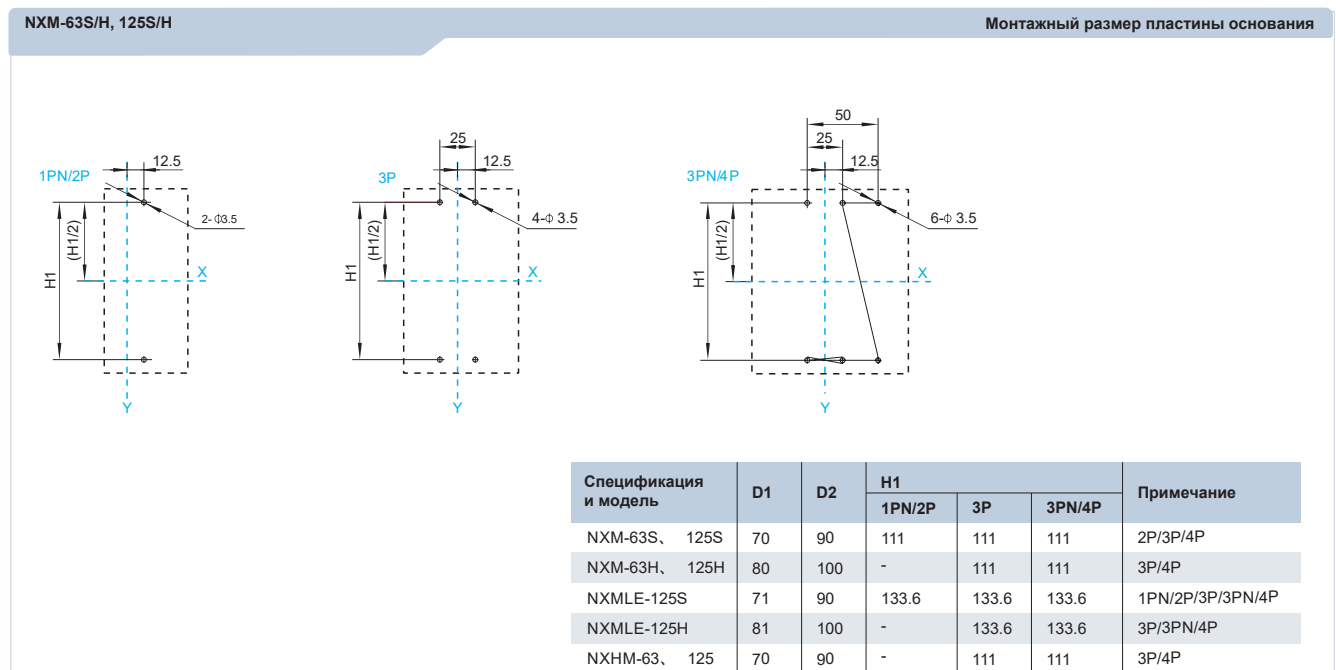
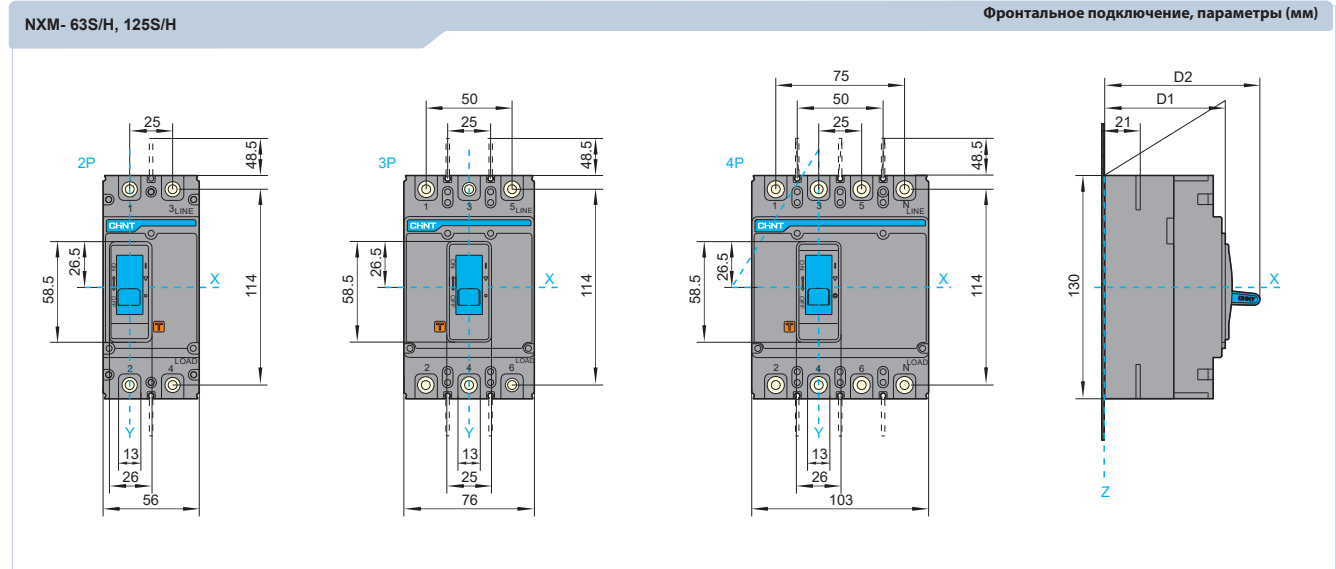
Номинальный ток (А)	63А/125А	250А/320А	400А/630А	800А	1000А/1250А/1600А
Момент затяжки (Н м) ¹⁾	10	15	50	50	50
Момент затяжки (Н м) ²⁾		5/5	20/11	20/11	20/11
Момент затяжки (Н м) ³⁾		8	20	20	20

¹⁾ Момент затяжки электрической шины (или удлинительной шины/элемента) в случае непосредственного подключения к корпусу

²⁾ Момент затяжки зажима сзади стационарного выключателя/ момент затяжки зажима выключателя с втычным соединением.

³⁾ Момент затяжки клеммы удлинительной шины у основания штепселя.

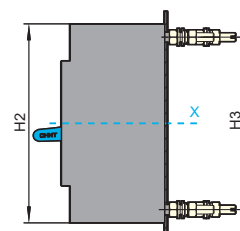
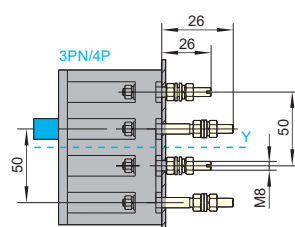
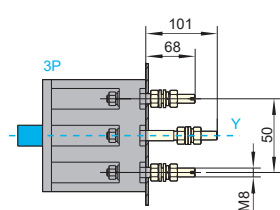
Габаритные и монтажные размеры



Габаритные и монтажные размеры

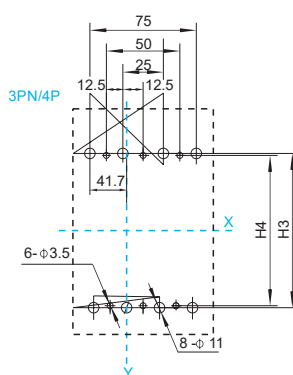
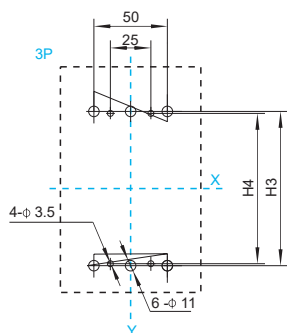
NXM-63S/H, 125S/H

Заднее подключение (мм)



NXM-63S/H, 125S/H

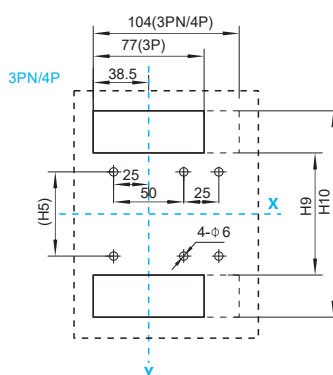
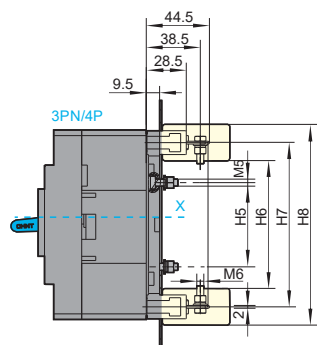
Заднее подключение (мм)



Спецификация и модель	H2	H3	H4	Примечание
NXM-63S/H, 125S/H	130	114	111	3P/4P
NXMLE-125S/H	150	134	130.5	3P/3PN/4P
NXHM-63, 125	130	114	111	3P/4P

NXM-63S/H, 125S/H

Заднее втычное подключение (мм)



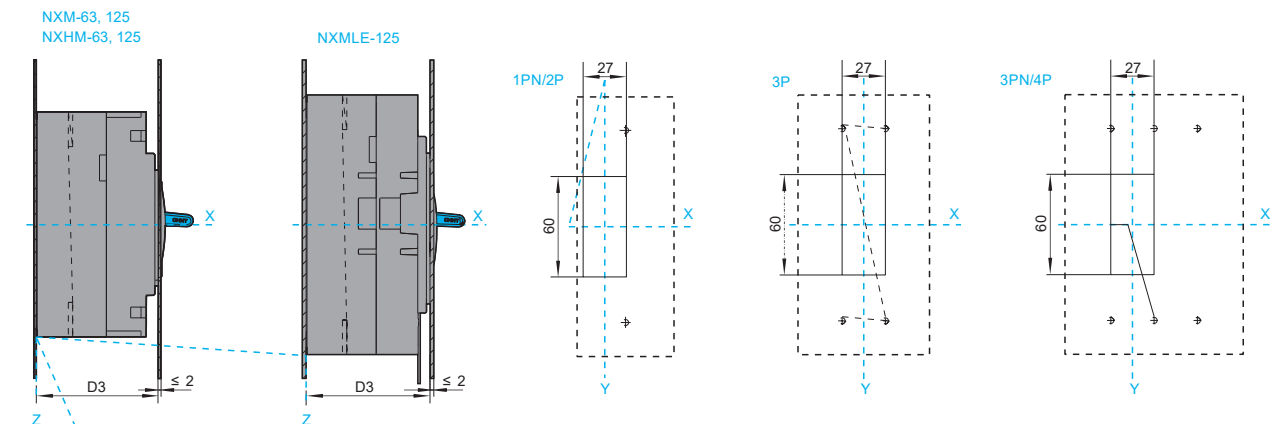
Спецификация и модель	H5	H6	H7	H8	H9	H10	Примечание
NXM-63S/H, 125S/H	60	86.5	114	138.5	94	131	3P/4P
NXMLE-125S/H	80	106.5	134	158.5	114	151	3P/3PN/4P
NXHM-63, 125	60	86.5	114	138.5	94	131	3P/4P

Empower the World

Габаритные и монтажные размеры

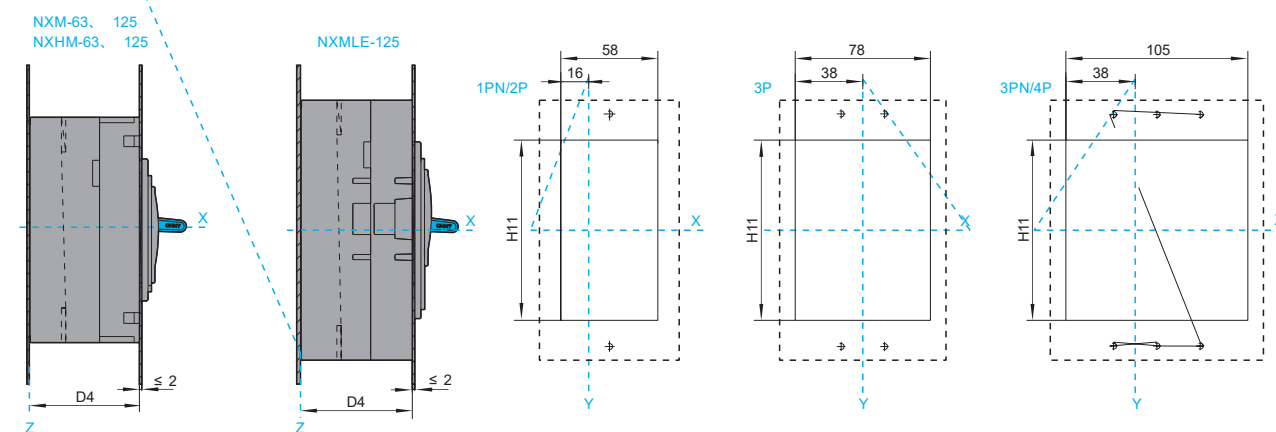
NXM-63S/H, 125S/H

Размер (мм) монтажного отверстия (маленького) в шкафу



NXM-63S/H, 125S/H

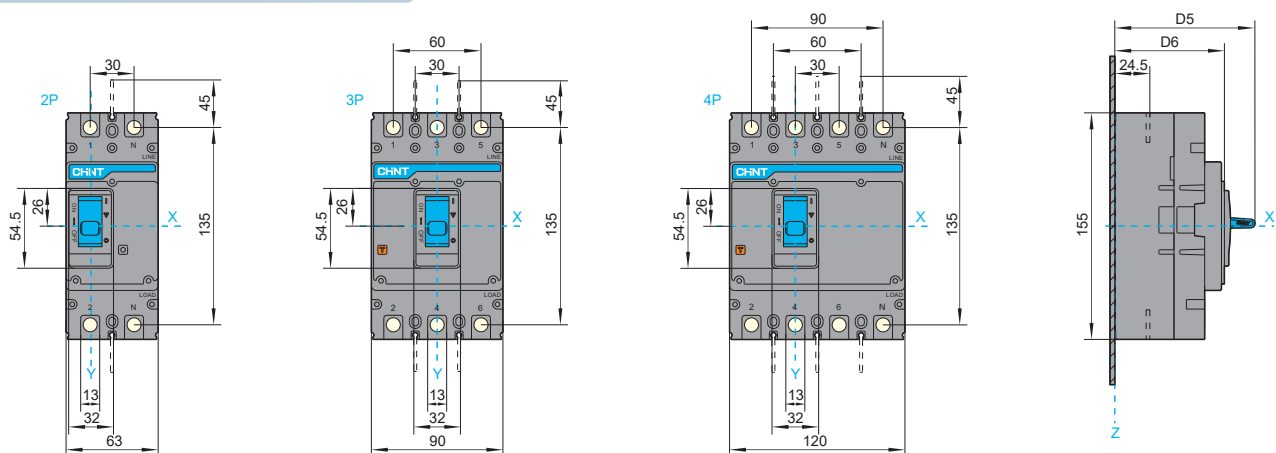
Размер (мм) монтажного отверстия (большого) в шкафу



Спецификация и модель	D3	D4	H11			Примечание
			1PN/2P	3P	3PN/4P	
NXM-63S, 125S	70.5	63.5	84	84	84	2P/3P/4P
NXM-63H, 125H	80	73	-	84	84	3P/4P
NXMLE-125S	71.5	64.5	102	104	104	1PN/2P/3P/3PN/4P
NXMLE-125H	81	74	-	104	104	3P/3PN/4P
NXHM-63, 125	80	73	-	84	84	3P/4P

NXM-160S/H

Заднее подключение, размеры (мм)

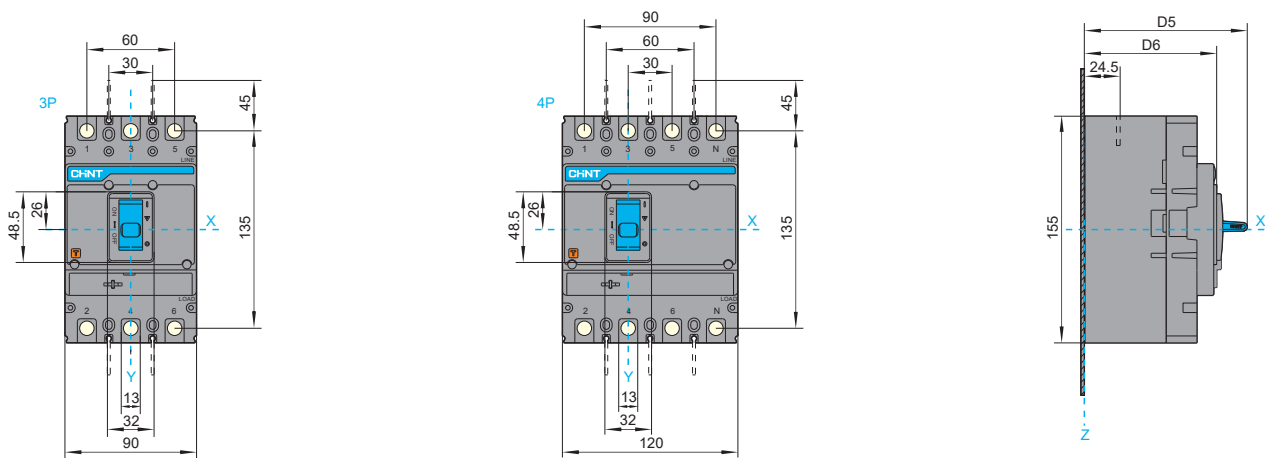


Empower the World

Габаритные и монтажные размеры

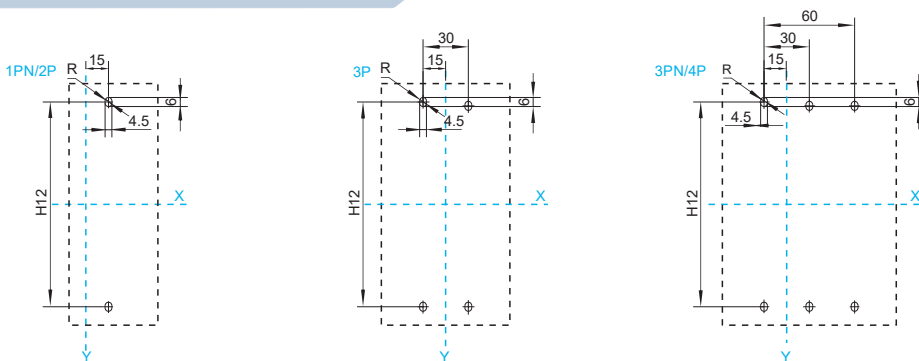
NXMS-160H

Фронтальное подключение, параметры (мм)



NXM-160S/H, NXMS-160H

Монтажный размер пластины основания (мм)



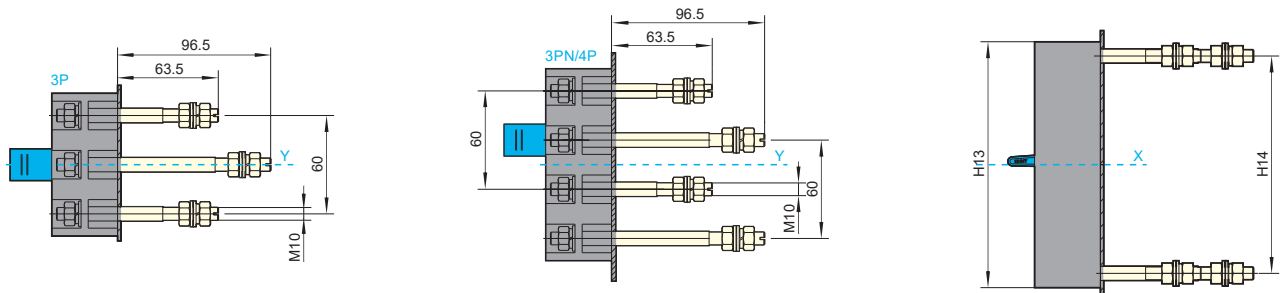
Спецификация и модель	D6	D5	H12			Примечание
			1PN/2P	3P	3PN/4P	
NXM-160S	75	96	130.5	130.5	130.5	2P/3P/4P
NXM-160H	90.5	112	-	130.5	130.5	3P/4P
NXMS-160H	90.5	112	130.5	130.5	130.5	3P/4P
NXMLE-160S	75	96	-	135.5	135.5	1PN/2P/3P/3PN/4P
NXMLE-160H	90.5	112	-	135.5	135.5	3P/3PN/4P
NXHМ-160	90.5	112	-	130.5	130.5	3P/4P

Empower the World

Габаритные и монтажные размеры

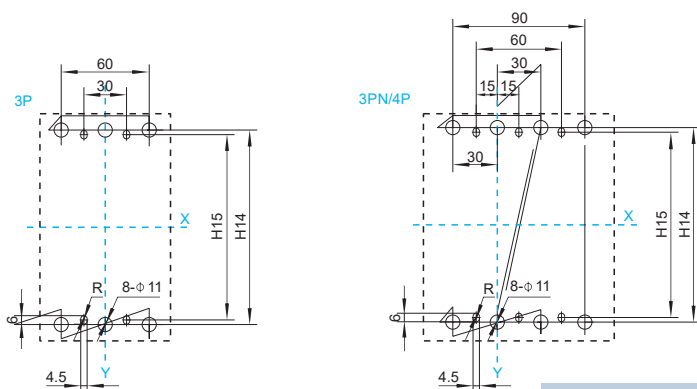
NXM-160S/H, NXMS-160H

Размер (мм) монтажного отверстия (большого) в шкафу



NXM-160S/H, NXMS-160H

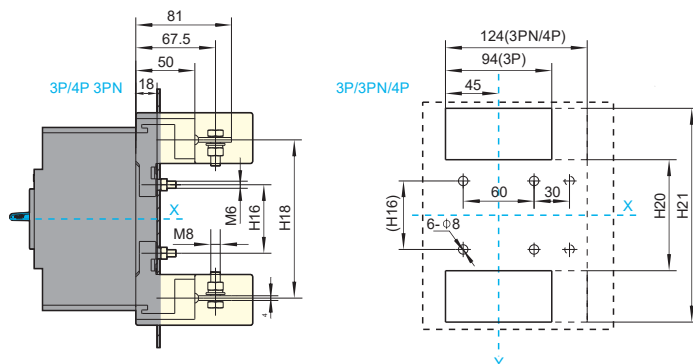
Заднее подключение втычного типа, размеры (мм)



Спецификация и модель	H13	H14	H15	Примечание
NXM-160S/H	155	136	135	3P/4P
NXMS-160H	155	136	135	3P/4P
NXMLE-160S/H	160	141	140	3P/3PN/4P
NXHМ-160	155	136	135	3P/4P

NXM-160S/H, NXMS-160H

Подключение проводов к задним клеммам втычного типа, чертеж и размеры для установки (мм)



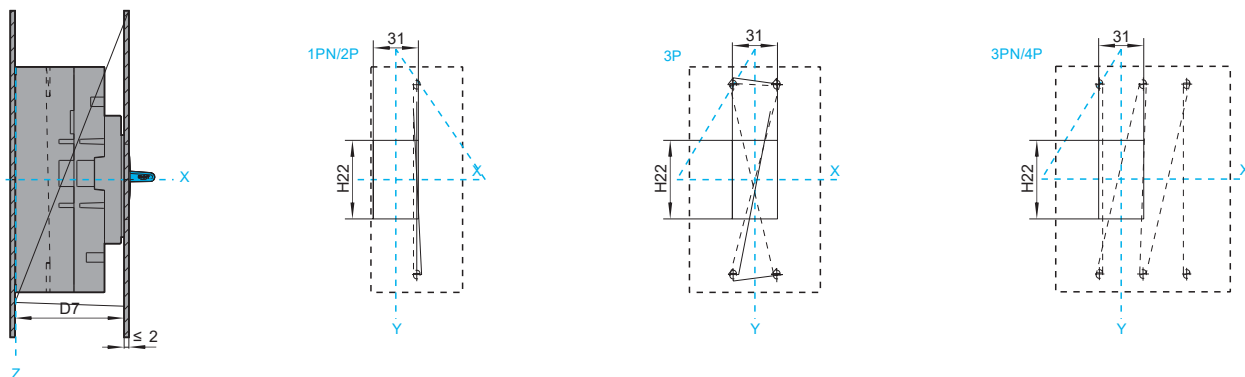
Спецификация и модель	H16	H18	H20	H21	Примечание
NXM-160S/H	67	135	106	167	3P/4P
NXMS-160H	67	135	106	167	3P/4P
NXMLE-160S/H	72	140	111	172	3P/3PN/4P
NXHМ-160	67	135	106	167	3P/4P

Empower the World

Габаритные и монтажные размеры

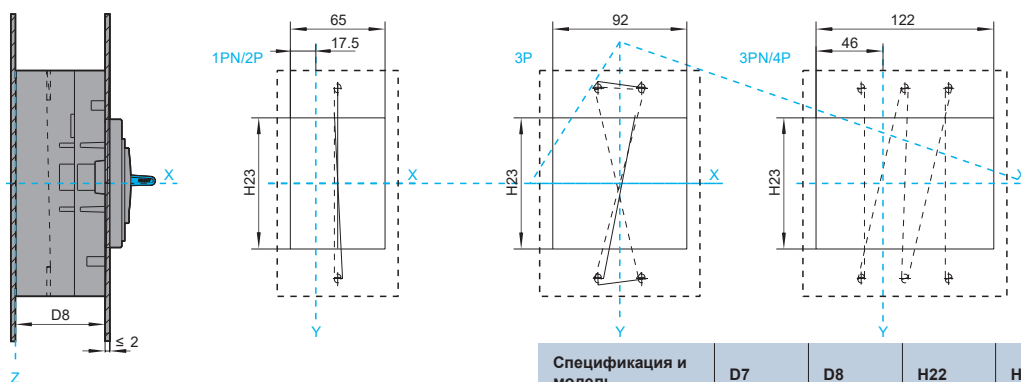
NXM-160S/H, NXMS-160H

Размер (мм) монтажного отверстия (маленького) в шкафу



NXM-160S, NXMS-160H

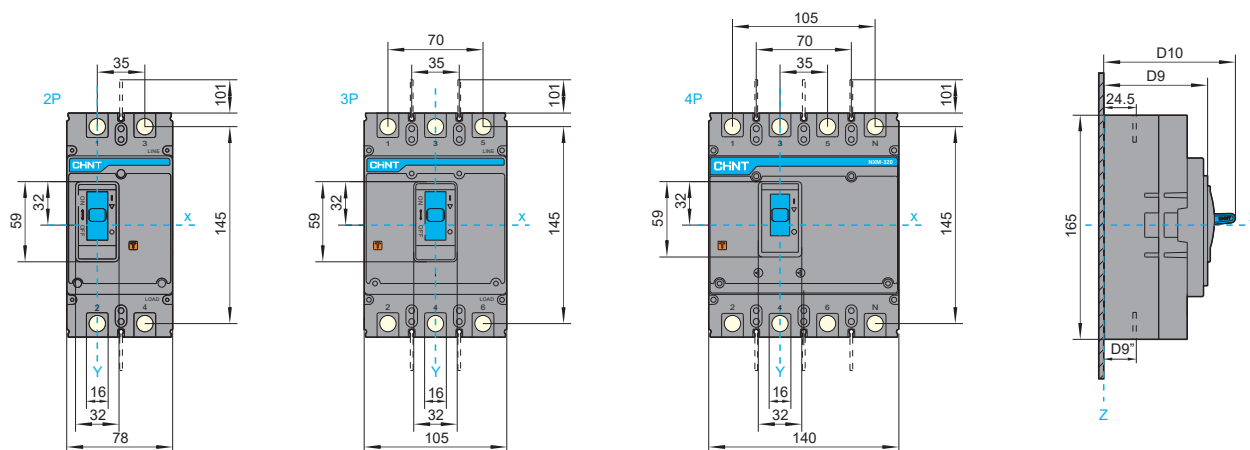
Размер (мм) монтажного отверстия (большого) в шкафу



Спецификация и модель	D7	D8	H22	H23	Примечание
NXM-160S	75	61.5	54	90	2P/3P/4P
NXM-160H	90.5	77	54	90	3P/4P
NXMS-160H	90.5	77	48	92	3P/4P
NXMLE-160S	75	61.5	54	95	1PN/2P/3P/3PN/4P
NXMLE-160H	90.5	77	54	95	3P/3PN/4P
NXHМ-160	90.5	77	54	90	3P/4P

NXM-250S/H, 320S/H

Фронтальное подключение, размеры (мм)

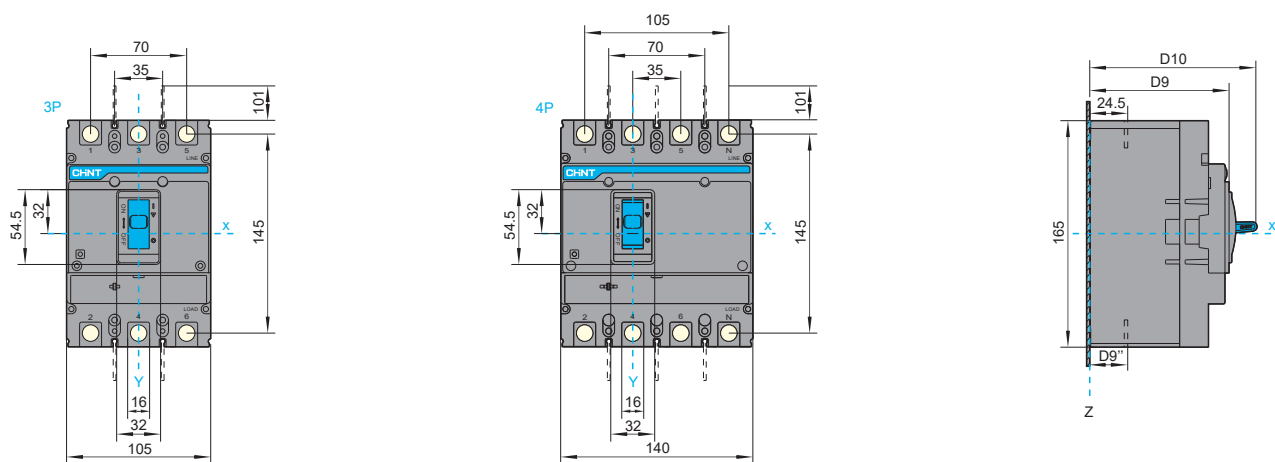


Empower the World

Габаритные и монтажные размеры

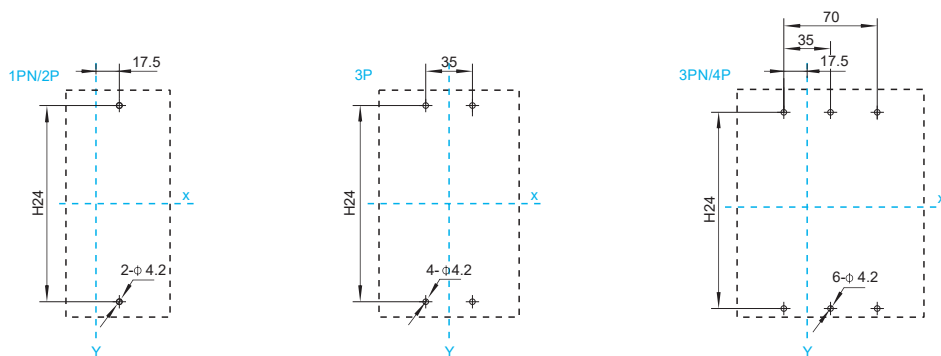
NXMS-250H, 320H

Фронтальное подключение, размеры (мм)



NXM-250S/H, 320S/H, NXMS-250H, 320H

Проводные соединения фронтальных клемм, монтажный размер (мм)

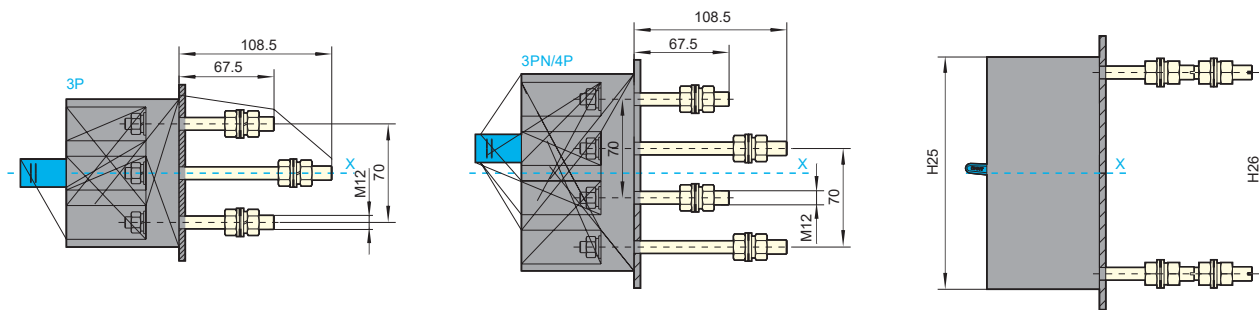


Спецификация и модель	D9	D9'				D10	H24			Примечание
		125/160A	180/200A	225/250A	320A		1PN/2P	3P	3PN/4P	
NXM-250S, 320S	76.5	23	23.5	24	24.5	97	126	126	126	2P/3P/4P
NXM-250H, 20H	101.5	23	23.5	24	24.5	122	-	126	126	3P/4P
NXMS-250H, 320H	101.5	24.5				122	-	126	126	3P/4P
NXMLE-250S, 320S	76.5	24.5				97	131	131	131	1PN/2P/3PN/4P
NXMLE-250H, 320H	79.5	24.5				100	-	131	131	3P/3PN/4P
NXHМ-250, 320	101.5	24.5				122	-	126	126	3P/4P

Габаритные и монтажные размеры

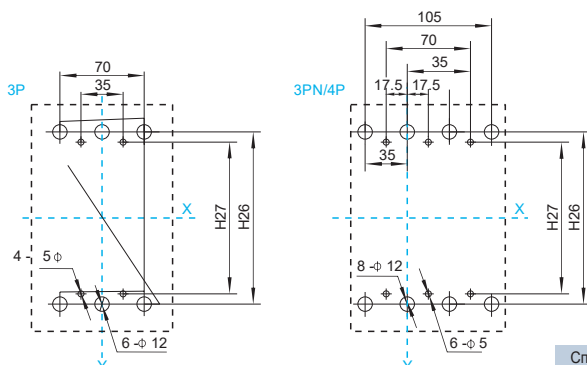
NXM-250S/H, 320S/H, NXMS-250H, 320H

Монтажный размер опорной пластины (мм)



NXM-250S/H, 320S/H, NXMS-250H, 320H

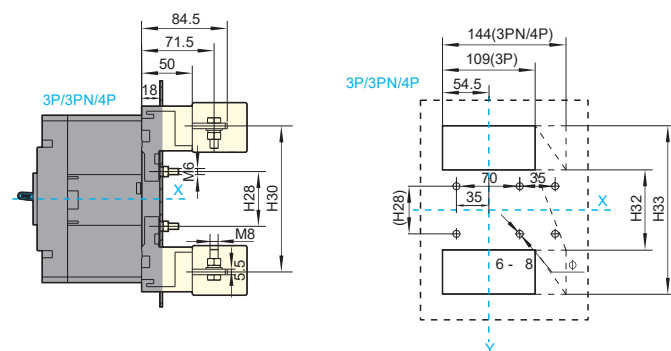
Монтажный размер опорной пластины (мм)



Спецификация и модель	H25	H26	H27	Примечание
NXM-250S/H, 320S/H	165	145	126	3P/4P
NXMS-250H, 320H	165	145	126	3P/4P
NXMLE-250S/H, 320S/H	170	150	131	3P/3PN/4P
NXHM-250, 320	165	145	126	3P/4P

NXM-250S/H, 320S/H, NXMS-250H, 320H

Заднее подключение втычного типа, размеры (мм)



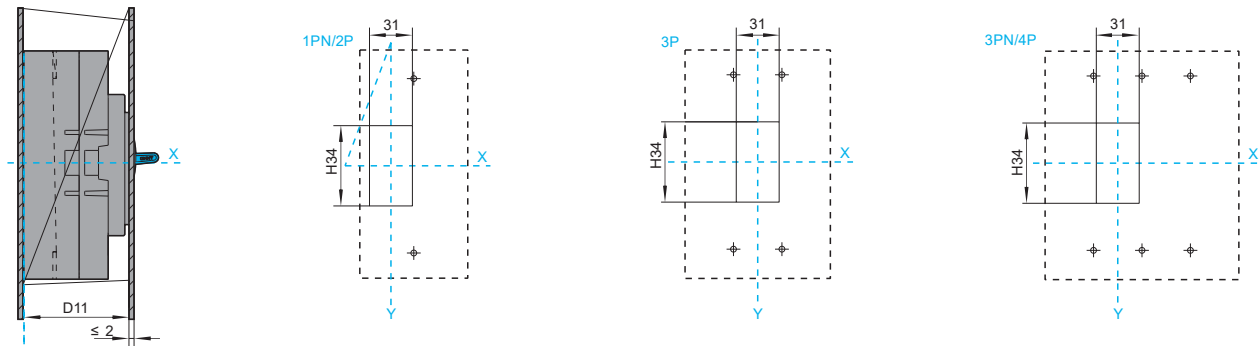
Спецификация и модель	H28	H30	H32	H33	Примечание
NXM-250S/H, 320S/H	74	139	90	180	3P/4P
NXMS-250H, 320H	74	139	90	180	3P/4P
NXMLE-250S/H, 320S/H	79	144	95	185	3P/3PN/4P
NXHM-250, 320	74	139	90	180	3P/4P

Empower the World

Габаритные и монтажные размеры

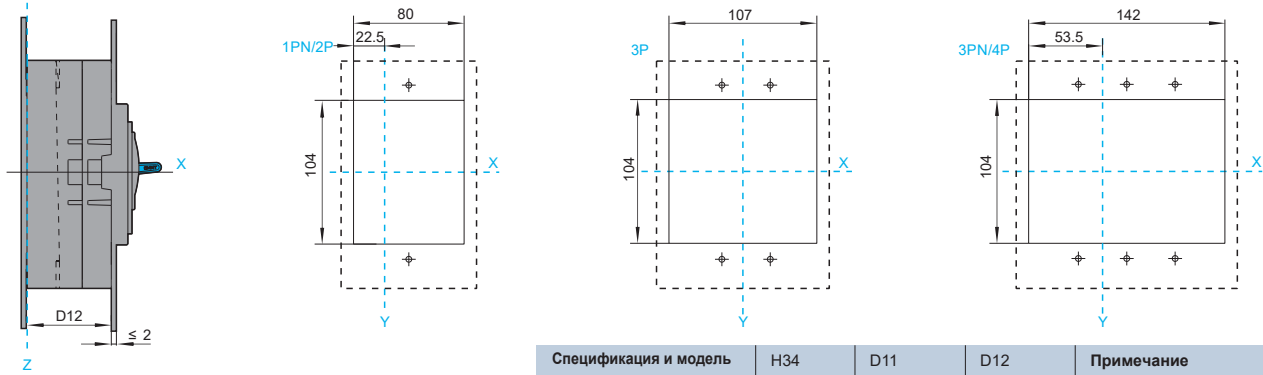
NXM-250S/H, 320S/H, NXMS-250H, 320H

Размер (мм) монтажного отверстия (маленького) в шкафу



NXM-250S/H, 320S/H, NXMS-250H, 320H

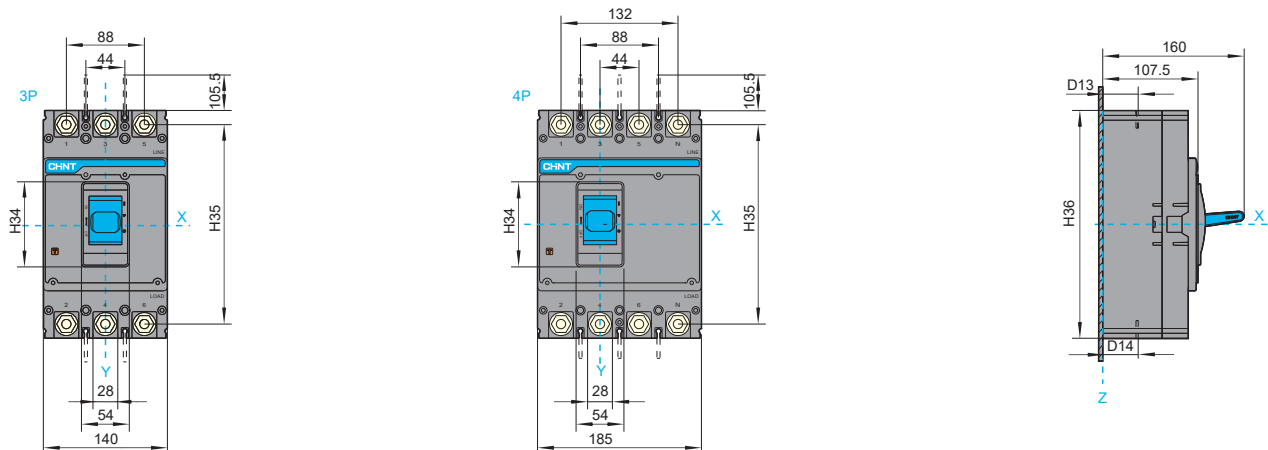
Размер (мм) монтажного отверстия (большого) в шкафу



Спецификация и модель	H34	D11	D12	Примечание
NXM-250S, 320S	59	76.5	61.5	2P/3P/4P
NXM-250H, 320H	59	101.5	86.5	3P/4P
NXMS-250H, 320H	54.5	101.5	86.5	3P/4P
NXMLE-250S, 320S	59	76.5	61.5	1PN/2P/3P/3PN/4P
NXMLE-250H, 320H	59	79.5	64.5	3P/3PN/4P
NXHM-250, 320	59	101.5	86.5	3P/4P

NXM-400S/H, 630S/H

Фронтальное подключение, размеры (мм)



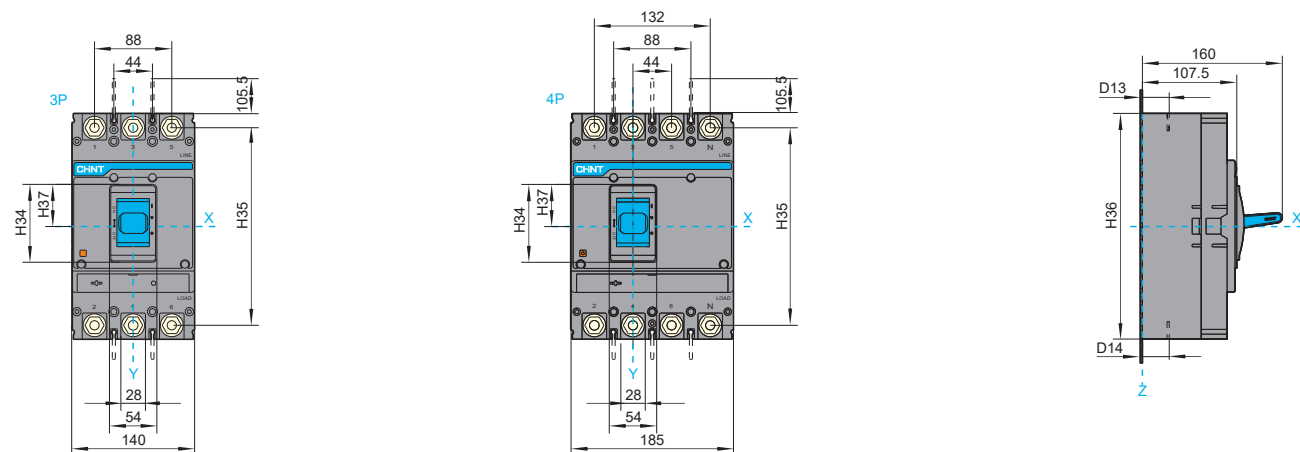
Empower the World

<https://tm.by>
Интернет-магазин TM.by

Габаритные и монтажные размеры

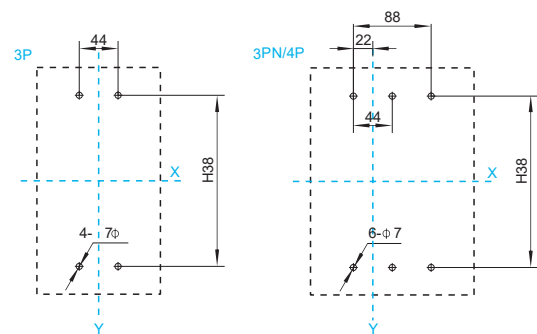
NXMS-400S/H, 630S/H

Фронтальное подключение, размеры (мм)



NXM-400S/H, 630S/H, NXMS-400H, 630H

Монтажный размер опорной пластины (мм)

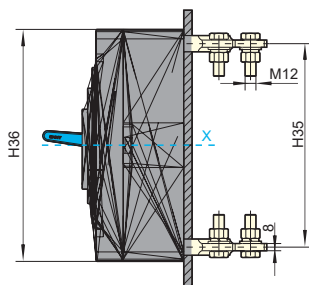
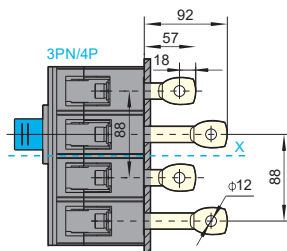
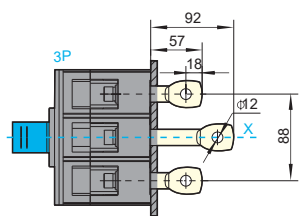


Спецификация и модель	H34	H35	H36	H37	H38	D13	D14	Примечание
NXM-400S/H NXM-630S/H	96	225	257	48	194	39	37	250A-280A
						40	36.8	300A-315A-320A
							37	350A-380A
						37.5	400A-450A	
41	38.5	500A-550A						
	40	600A-630A						
NXM-400S/H NXM-630S/H	89	225	257	48	194	40	37.5	400A
						41	41	630A
NXMLE-400S/H NXMLE-630S/H	96	235	267	53	228	39	38	250A-280A
						40	36.8	300A-315A-320A
							37	350A-380A
						38	400A-450A	
41	39	500A-550A						
	40	600A-630A						
NXHM-400 NXHM-630	96	225	257	48	194	40	37.5	400A
						41	40	630A

Габаритные и монтажные размеры

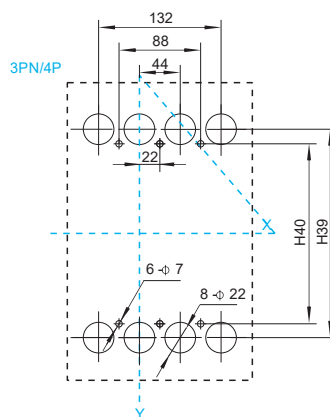
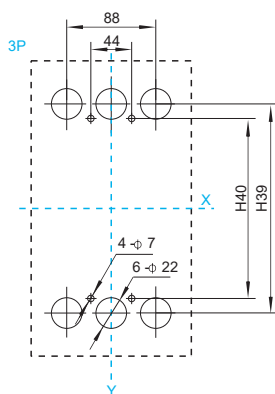
NXM-400S/H, 630S/H, NXMS-400H, 630H

Заднее подключение, размеры (мм)



NXM-400S/H, 630S/H, NXMS-400H, 630H

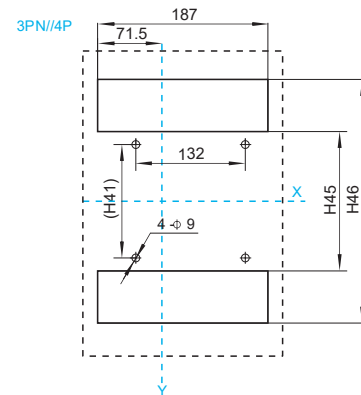
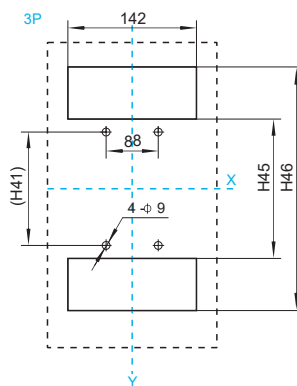
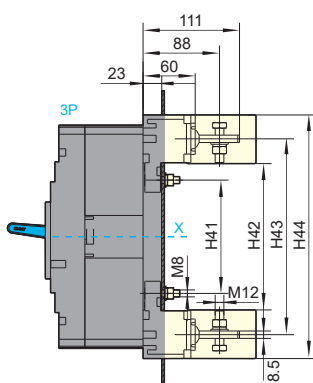
Монтажный размер опорной пластины (мм)



Спецификация и модель	H39	H40	Примечание
NXM-400S/H, 630S/H	225	194	3P/4P
NXMS-400S/H, 630S/H	225	194	3P/4P
NXMLE-400S/H	235	228	3P/3PN/4P
NXMLE-630S/H	235	228	3P/3PN/4P
NXHM-400, 630	225	194	3P/4P

NXM-400S/H, 630S/H, NXMS-400H, 630H

Заднее подключение втычного типа, размеры (мм)

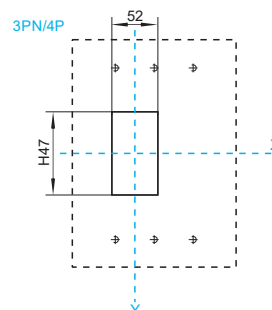
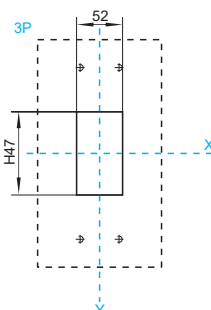
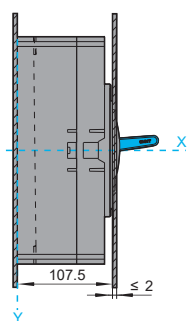


Спецификация и модель	H41	H42	H43	H44	H45	H46	Примечание
NXM-400S/H, 630S/H	145	171	225	281	168	283	3P/4P
NXMS-400S/H, 630S/H	145	171	225	281	168	283	3P/4P
NXMLE-400S/H	155	181	235	291	178	293	3P/3PN/4P
NXMLE-630S/H	155	181	235	291	178	293	3P/3PN/4P
NXHM-400, 630	145	171	225	281	168	283	3P/4P

Габаритные и монтажные размеры

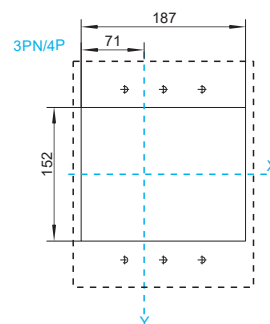
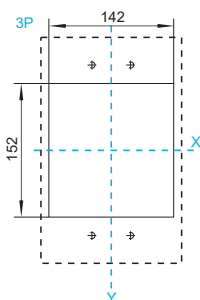
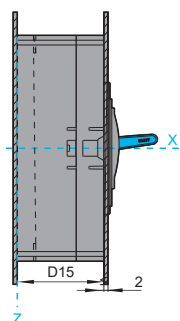
NXM-400S/H, 630S/H, NXMS-400H, 630H

Размер (мм) монтажного отверстия (маленького) в шкафу



NXM-400S/H, 630S/H, NXMS-400H, 630H

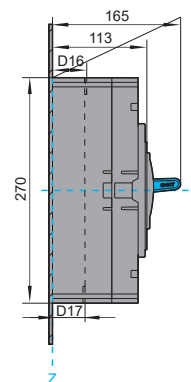
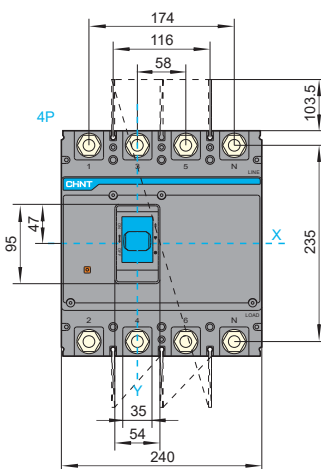
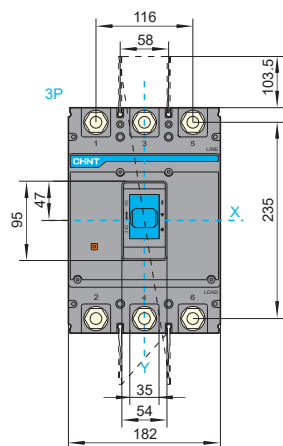
Размер (мм) монтажного отверстия (большого) в шкафу



Спецификация и модель	H47	D15	Примечание
NXM-400S/H, 630S/H	94	96.5	3P/4P
NXMS-400S/H, 630S/H	87	96.5	3P/4P
NXMLE-400S/H, 630S/H	94	98.5	3P/3PN/4P
NXHM-400, 630	94	96.5	3P/4P

NXM-800S/H

Фронтальное подключение, размеры (мм)

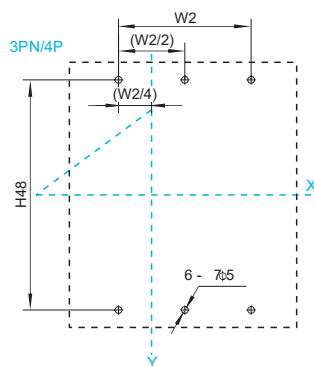
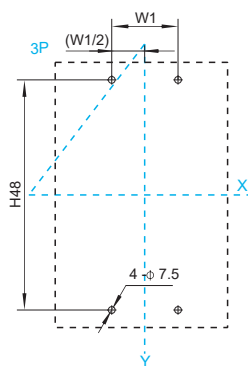


Empower the World

Габаритные и монтажные размеры

NXM-800S/H, NXMLE-800S/H, NXHM-800

Монтажный размер пластины основания (мм)

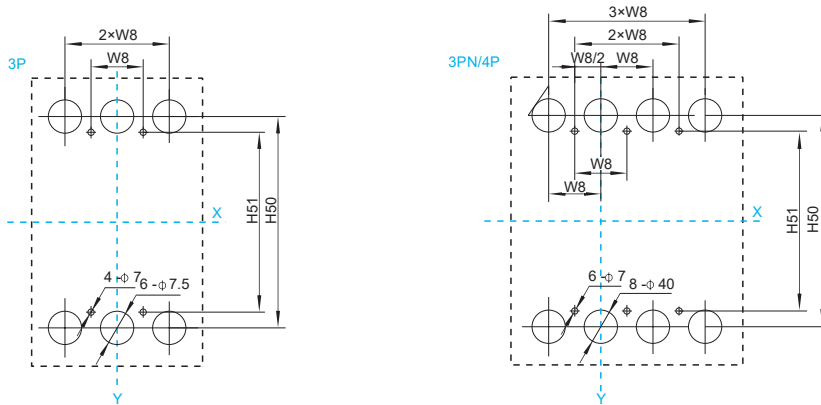


Спецификация и модель	D16	D17	H48	W1	W2	Примечание
NXM-800S/H NXHM-800	43	41	200	58	116	630A
	44	42	200	58	116	700A
	45	43	200	58	116	800A
NXMLE-800S/H	40	40	243	70	140	630A
	41	41	243	70	140	700/800A

Габаритные и монтажные размеры

NXM-800S/H

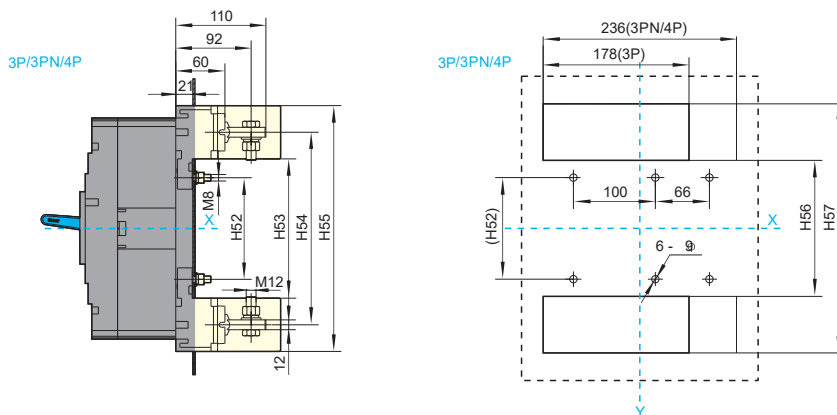
Заднее подключение, размеры (мм)



Спецификация и модель	W6	W7	W8	H49	H50	H51	H60
NXM-800S/H	99	67	58	270	235	200	116
NXMLE-800S/H	84	-	70	280	243	243	140
NXHM-800	99	67	58	270	235	200	116

NXM-800S/H

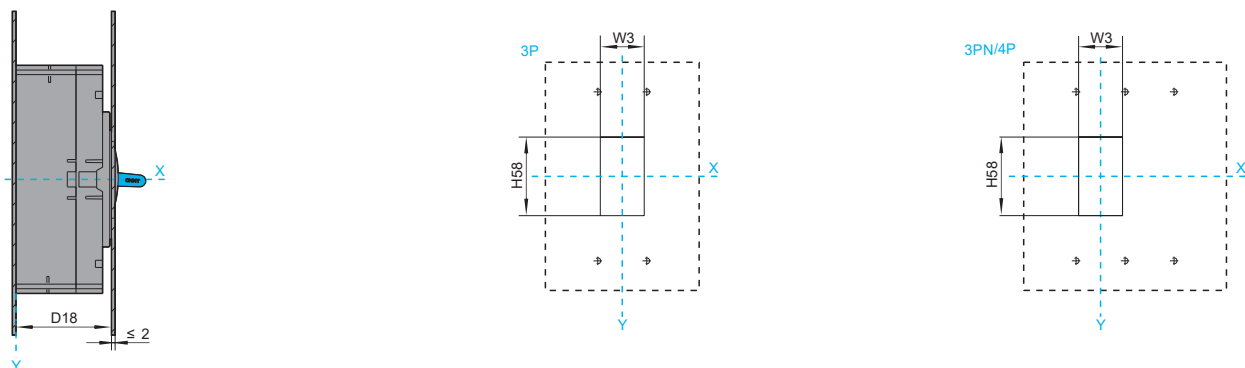
Заднее подключение втычного типа, размеры (мм)



Спецификация и модель	H52	H53	H54	H55	H56	H57	Примечание
NXM-800S/H	124	170	235	300	168	302	3P/4P
NXHM-800	124	170	235	300	168	302	3P/4P

NXM-800S/H

Размер (мм) монтажного отверстия (маленького) в шкафу

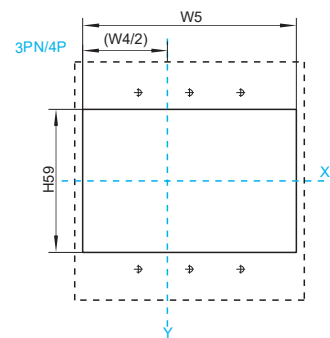
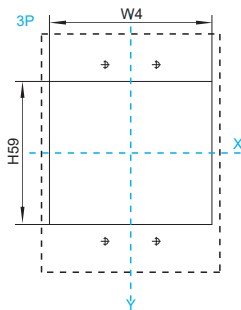
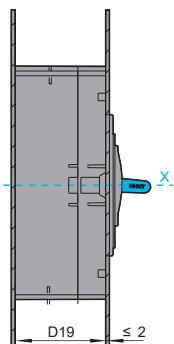


Empower the World

Габаритные и монтажные размеры

NXM-800S/H

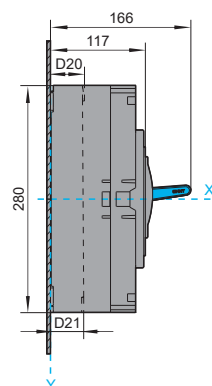
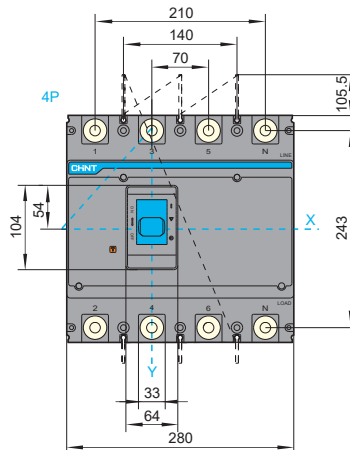
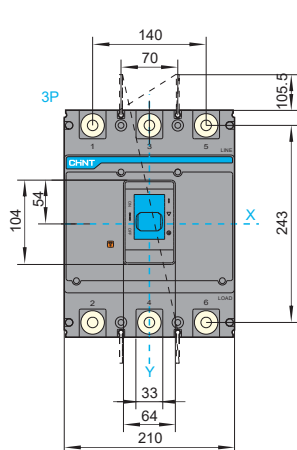
Размер (мм) монтажного отверстия (большого) в шкафу



Спецификация и модель	D18	D19	H58	W3	H59	W4	W5	Примечание
NXM-800S/H	113	102.5	95	54	162	184	242	3P/4P
NXMLE-800S/H	117	105	104	64	172	212	282	3P/3PN/4P
NXHM-800	113	102.5	95	54	162	184	242	3P/4P

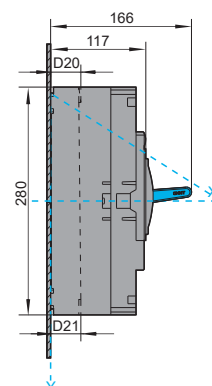
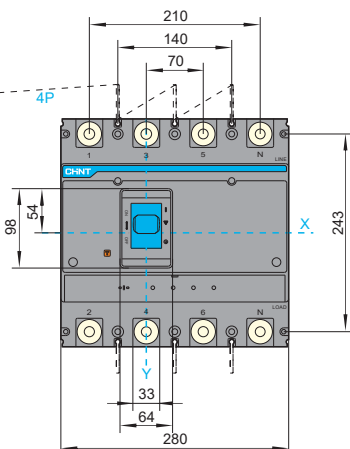
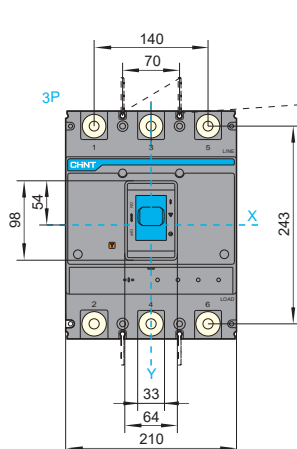
NXM-1000S/H

Фронтальное подключение, размеры (мм)



NXMS-1000S/H

Фронтальное подключение, размеры (мм)

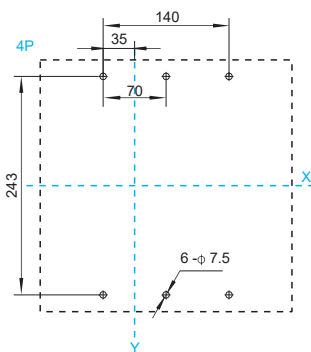
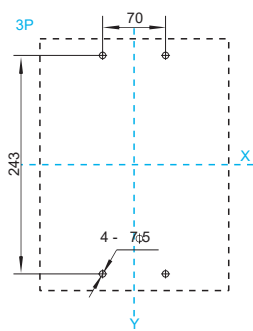


Empower the World

Габаритные и монтажные размеры

NXM-1000S/H, NXMS-1000S/H

Монтажный размер пластины основания (мм)

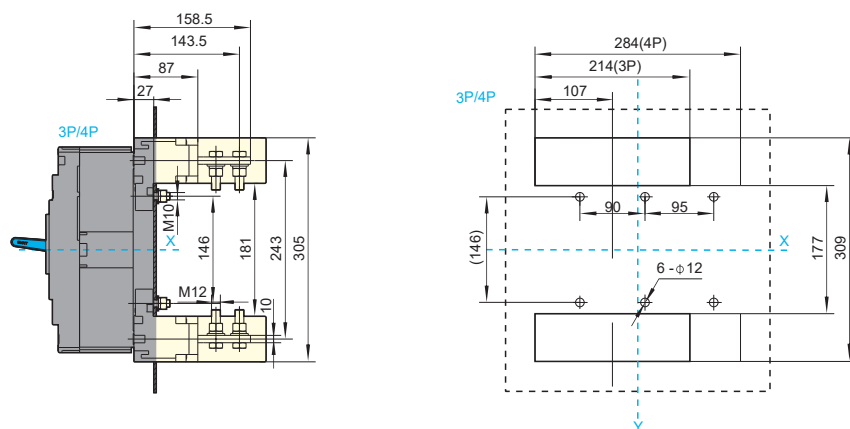


Спецификация и модель	D20	D21	Примечание
NXM-1000S/H	41	41	800A
NXHM-1000	43	42	1000A
NXMS-1000S/H	43	43	800/1000A

Габаритные и монтажные размеры

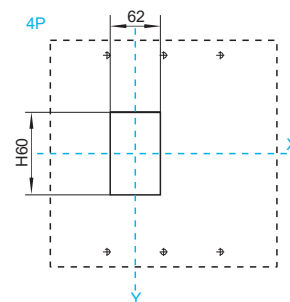
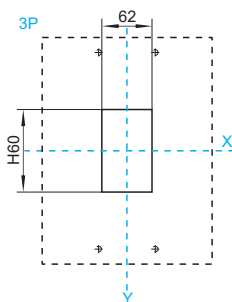
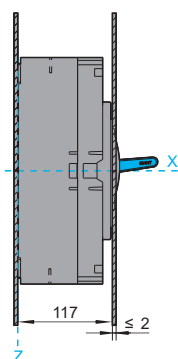
NXM-1000S/H, NXMS-1000S/H

Заднее подключение втычного типа, размеры (мм)



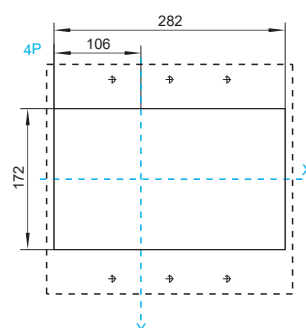
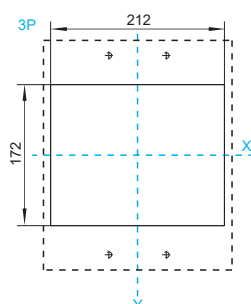
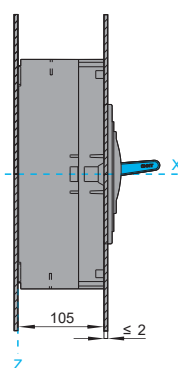
NXM-1000S/H,
NXMS-1000S/H

Размер (мм) монтажного отверстия (маленького) в шкафу



NXM-1000S/H, NXMS-1000S/H

Размер (мм) монтажного отверстия (большого) в шкафу

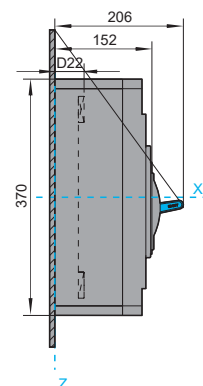
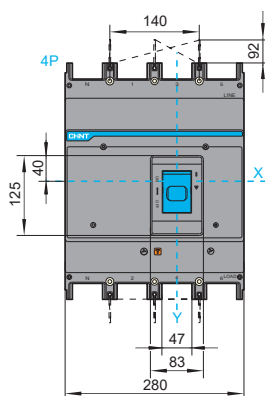
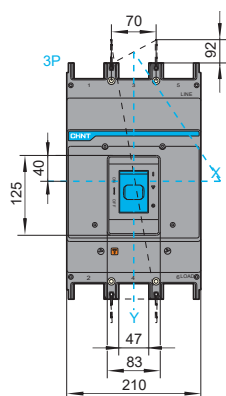


Спецификация и модель	H60	Примечание
NXM-1000S/H	102	3P/4P
NXMS-1000S/H	95	3P/4P
NXHM-1000	102	3P/4P

Габаритные и монтажные размеры

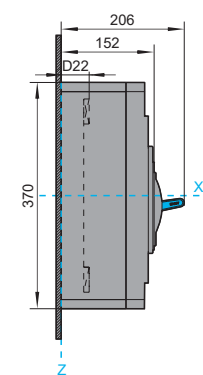
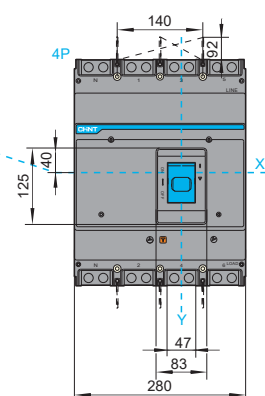
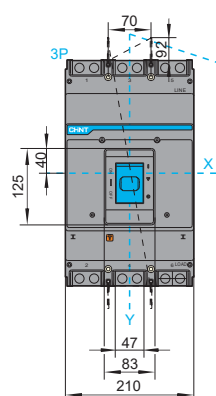
NXM-1600S/H

Фронтальное подключение, размеры (мм)



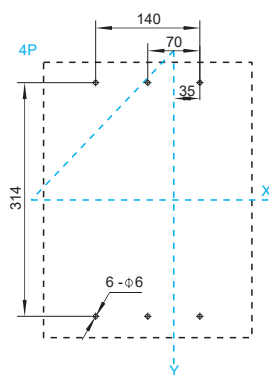
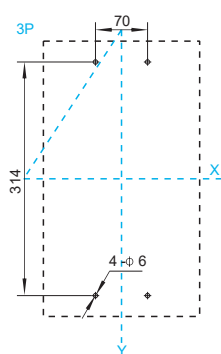
NXMS-1600S/H

Фронтальное подключение, размеры (мм)



NXM-1600S/H, NXMS-1600S/H

Монтажный размер пластины основания (мм)

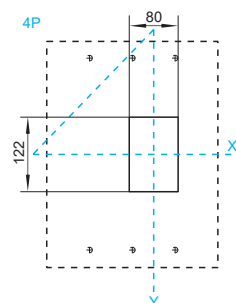
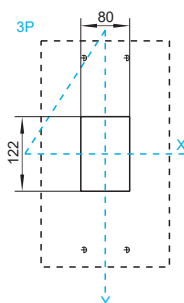
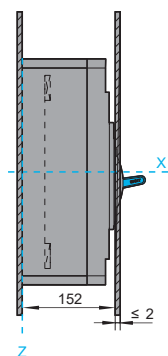


Спецификация и модель	D22	Примечание
NXM-1600S/H	55	1000A
	57	1250A
	60	1600A
NXMS-1600S/H	60	1600A

Габаритные и монтажные размеры

NXM-1600S/H, NXMS-1600S/H/

Размер (мм) монтажного отверстия (маленького) в шкафу



NXM-1600S/H, NXMS-1600S/H/

Размер (мм) монтажного отверстия (большого) в шкафу

