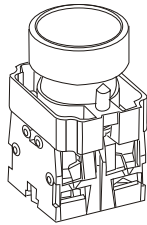


NP2



Pushbutton
 Surunapp
 Бутон
 Przycisk
 Drucktaster
 Кнопки управления
 Bouton poussoir
 Painike
 Botão de Pressão
 Trykknapp
 Tlačítko
 Pulsanteria
 Pulsador
 Кнопкой
 Düğme
 Μπουτόν
 Buton
 Trykknapp
 Trykknapp
 Drukknop
 Trykknop
 Pushbutton
 Szerelési utasítás
 Nyomógomb
 Spiedpoga
 Mygtukas

-1-

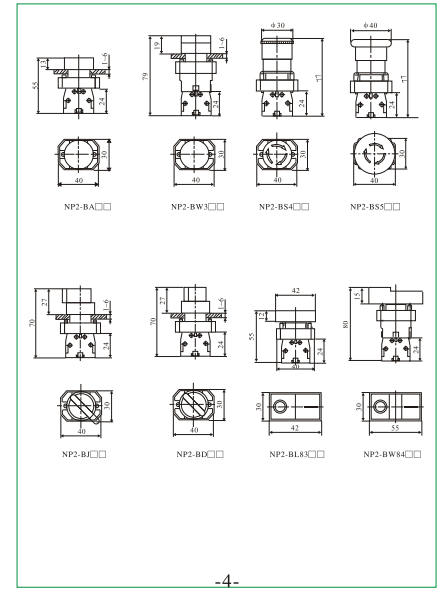
Mounting Instructions

Raigaldusjuhised
 Инструкция за монтаж
 Instrukcja montażu
 Montageanleitung
 Инструкция по монтажу
 instructions de montage
 asennus- ja käyttöohjeet
 instruções de montagem
 Monteringsvejledning
 Montážní návod
 Istruzioni di montaggio
 instrucciones de montaje
 Шодо мо нгування
 Montaj Talimatları
 Οδηγίες Εγκατάστασης
 Instrucțiuni de montare
 Monteringsanvisning
 Montage instructies
 Monteringsvejledning
 Istrużjonijiet ta' muntagġ
 Szerelési utasítás
 Montázs instrukciójás
 Montavimo instrukcijos

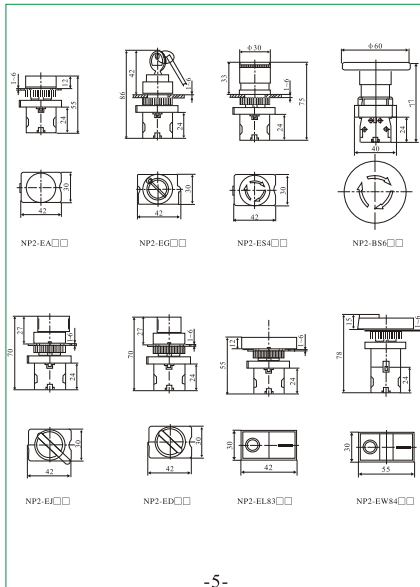
-2-

Caution: Installation by electricians only
 Ettevaatus: paigaldus elektrikud ainult
 Внимание: инсталлиране от електротехниците само
 Uwaga: Instalacja tylko przez wykwalifikowany personel
 Vorsicht: Installation nur durch den Elektriker
 Предупреждение: монтаж должен выполняться только квалифицированным электротехническим персоналом
 ATTENTION : l'Installation par du personnel qualifié seulement
 Varoitus: asennus sallittu vain sähköalan ammattilaiselle
 Atenção: instalação pelos electricistas somente
 Advarsel: monteres kun av elektrikere
 Varovni: Montáž pouze osobou s elektrotech. kvalifikací
 Attenzione: installazione solo da parte di personale addestrato
 PRECAUCIÓN: instalación por electricistas sólo
 Увага: монтаж електрики тільки
 Dikkat : Kurulum sadece elektrikçiler tarafından yapılmalıdır.
 Προσοχή: εγκατάσταση να γίνεται από ηλεκτρολόγους μόνο
 ATENȚIONARE: instalarea de electricieni numai
 Varning: Monteras av behörig elektriker
 Let op: installatie door electriciens alleen
 Advarsel: monteres kun af elektrikere
 Attenzjoni: installazzjoni mill-eletriċisti biss
 Figyelmeztetés: a telepítés a villanyszerelő csak
 Piesardzigi: iekārtas, elektrīķiem, tikai
 Įspėjimas: montavimą privalo atlikti elektrikai

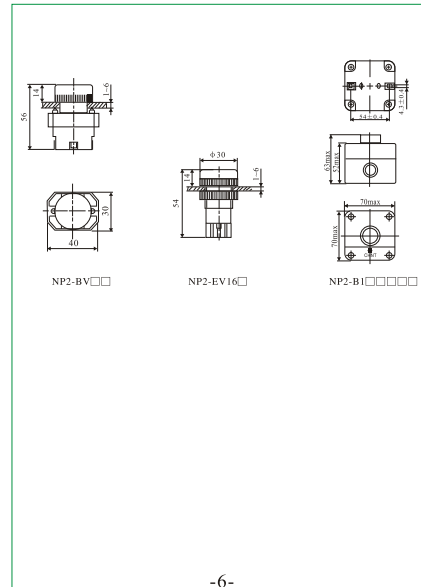
-3-



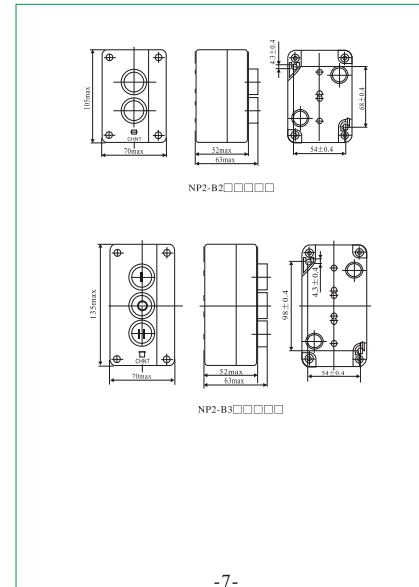
-4-



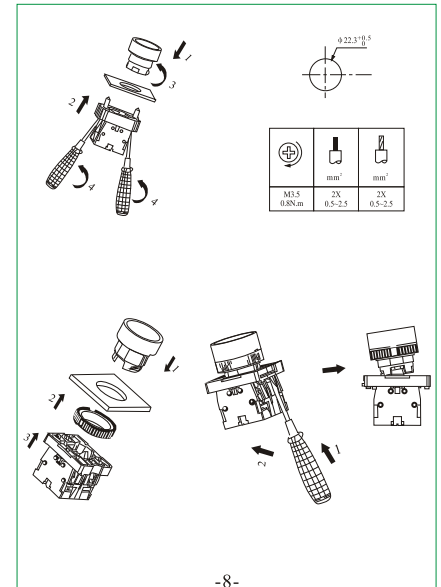
-5-



-6-



-7-



-8-