

# ПАСПОРТ ИЗДЕЛИЯ

Инструкция по установке и эксплуатации

PRODUCT CERTIFICATE  
USER'S MANUAL

**ER 10109V**

885 x 885 x 2000 мм\*

**ER 10110V**

985 x 985 x 2000 мм\*

**ER 10109H**

885 x 885 x 2000 мм\*

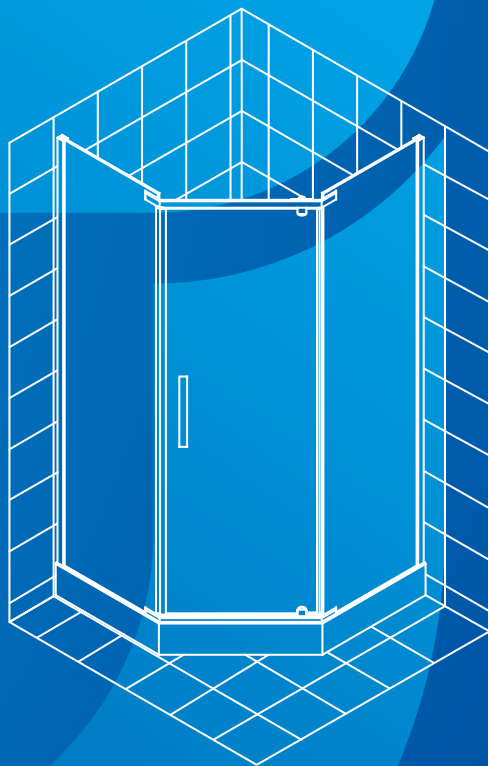
**ER 10110H**

985 x 985 x 2000 мм\*

**ER 10112H**

1185 x 885 x 2000 мм\*

\* высота без поддона / height without tray



ПРОИЗВОДИТЕЛЬ:  
ООО «ПЛАНЕТА САНТЕХНИКИ» (РОССИЯ)  
125373, Россия, г.Москва, Походный проезд, д.4, корп.1  
тел: 8 (495) 980-08-69  
Изготовлено в КНР

PRODUCER:  
SANITARY ENGINEERING LLC (RUSSIA)  
4/1, Pokhodnyy proezd, Moscow, Russia, 125373  
tel: +7 (495) 980-08-69  
Made in PRC

RU

**УВАЖАЕМЫЕ ПОКУПАТЕЛИ,** благодарим Вас за выбор продукции торговой марки ERLIT. Настоящая инструкция предназначена для ознакомления с продуктом, а также с условиями правильного монтажа, эксплуатации и сервисного обслуживания продукции. Пожалуйста, внимательно ознакомьтесь с данной инструкцией перед началом монтажа и эксплуатации изделия.

СПАСИБО ЗА ПОКУПКУ!

**ОБЩИЕ СВЕДЕНИЯ**

Приобретенное вами изделие предназначено для бытового использования внутри помещений. Компания-производитель оставляет за собой право не уведомлять конечного пользователя о различиях в конструкции для устаревшей модели и нового, улучшенного варианта продукта.

**ТЕХНИЧЕСКИЕ ХАРАКТЕРИСТИКИ**

- Высота ограждения без поддона 2000 мм;
- Толщина безопасного, закаленного стекла 6 мм (директива Евросоюза EN 14428);
- Анодированный алюминиевый профиль.

**ЗАПРЕЩЕНО!**

- Использовать изделие не по назначению и вне помещений;
- Подвергать изделие воздействию прямых солнечных лучей;
- Находиться внутри в состоянии алкогольного и наркотического опьянения;
- Подвергать изделие механическим повреждениям любого рода;

- Применять избыточную силу к комплектующим изделия в процессе монтажа и эксплуатации;
- Использовать изделие без присмотра людям с ограниченными возможностями здоровья;
- Использовать абразивные и/или химически агрессивные чистящие средства.

**ТРАНСПОРТИРОВКА И ХРАНЕНИЕ**

Изделия должны транспортироваться крытым транспортом; К моменту начала монтажа, изделие должно принять комнатную температуру;

После покупки товара, для постановки его на сервисное обслуживание, необходимо хранить товар в заводской упаковке.

**РЕКОМЕНДАЦИИ ПОКУПАТЕЛЮ**

- Проверить целостность и комплектность изделия в момент получения;
- Завершить все ремонтно-отделочные работы в помещении на момент монтажа;
- Использовать для чистки мягкую ткань, жидкие чистящие средства без абразивных и химически агрессивных компонентов;
- Не ставить на пол без картона детали, выполненные из стекла. Избегать ударов и установки стекол на угол;
- Обратиться за услугами монтажа и сервисного обслуживания продукции в авторизованный сервисный центр или иным специалистам, имеющим соответствующую квалификацию.

EN

DEAR CUSTOMERS, thank you for choosing the products of the ERLIT trademark. This manual is designed for introduction to the product, as well as to the conditions for the proper installation, operation and maintenance of the product. Please read this manual carefully before installing and operating the product.

THANK YOU FOR THE PURCHASE!

**GENERAL INFORMATION**

The product is intended for domestic use indoors. The manufacturer reserves the right not to notify the final user of differences in design of an outdated model and a new improved version of the product

**TECHNICAL FEATURES**

- Height of the enclosure without a tray is 2000 mm;
- Thickness of the safe tempered glass is 6 mm (EU directive EN 14428);
- Anodized aluminium profile.

**IT IS PROHIBITED TO DO THE FOLLOWING**

- Use the product for purposes other than intended;
- Use the product outdoors;
- Expose the product to direct sunlight;
- Be inside under alcohol or drug influence;
- Subject the product to mechanical damage of any kind;
- Apply excessive force to the components during installation and operation processes

- Use the product unattended for people with disabilities;
- Use abrasive and / or chemically aggressive cleaners.

**TRANSPORTATION AND STORAGE**

The products must be transported in a covered vehicle. At the time of installation the product must be of a room temperature. The product has to be stored in the original packaging after the purchase in order to be accepted for an after sales service.

**RECOMMENDATIONS TO BUYERS**

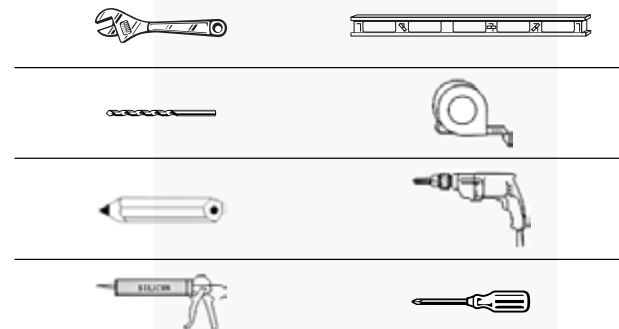
- To check the completeness and the entirety of the product at the moment of receiving;
- Before the assembly all repair and decorative works should be completed;
- Cleaning of the shower cabin should be performed with a soft piece of cloth using liquid washing agents without abrasive and / or chemically aggressive components;
- Do not put glasses on floor without protective cardboard, avoid impacts and putting glasses on the corner;
- To seek an authorized service center or other specialists having appropriate qualification for installation and maintenance of the product.

Перечисленные далее шаги показывают принципиальный монтаж изделия. В зависимости от размера помещения, коммуникаций, порядок шагов может отличаться.

**[EN]** The steps listed below show the basic installation of the product. The order of the steps may differ depending on the utility systems and the size of the premises.

**РЕКОМЕНДОВАННЫЙ ИНСТРУМЕНТ ДЛЯ МОНТАЖА ОГРАЖДЕНИЯ**

RECOMMENDED ENCLOSURE INSTALLATION TOOLS

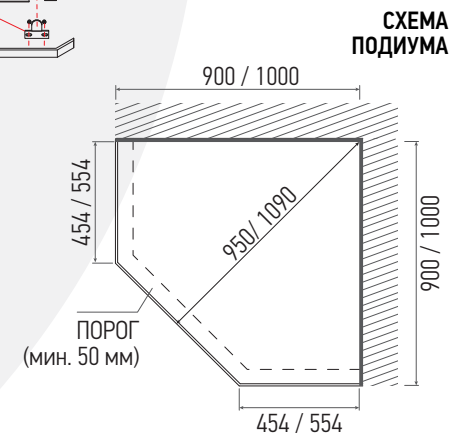
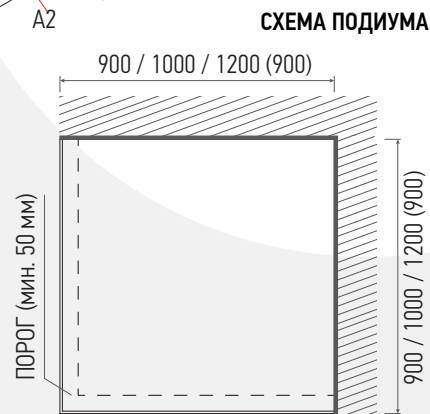
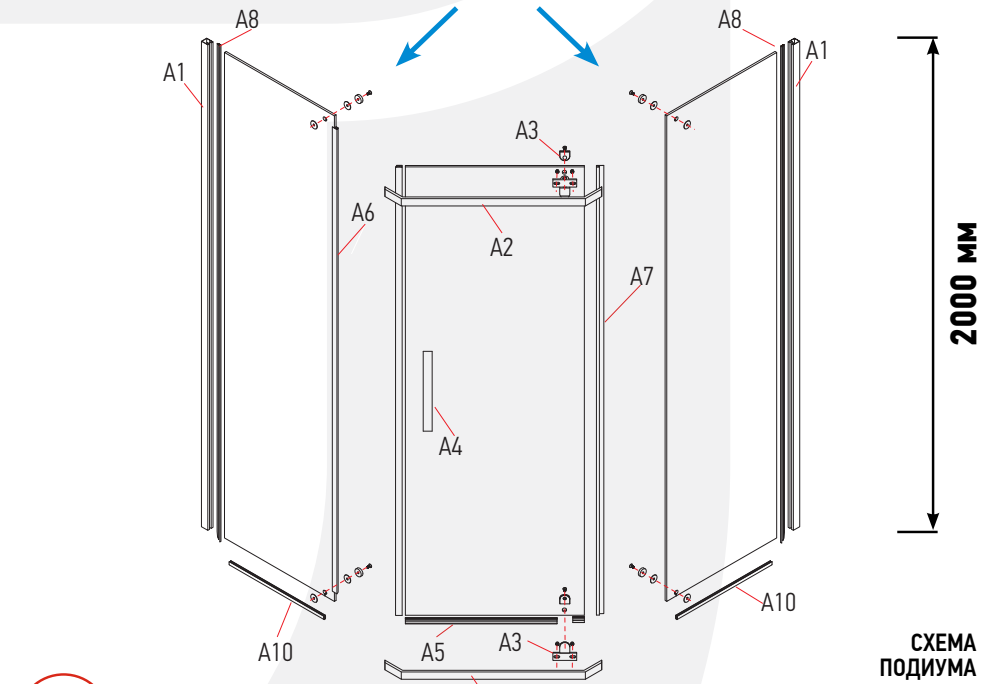
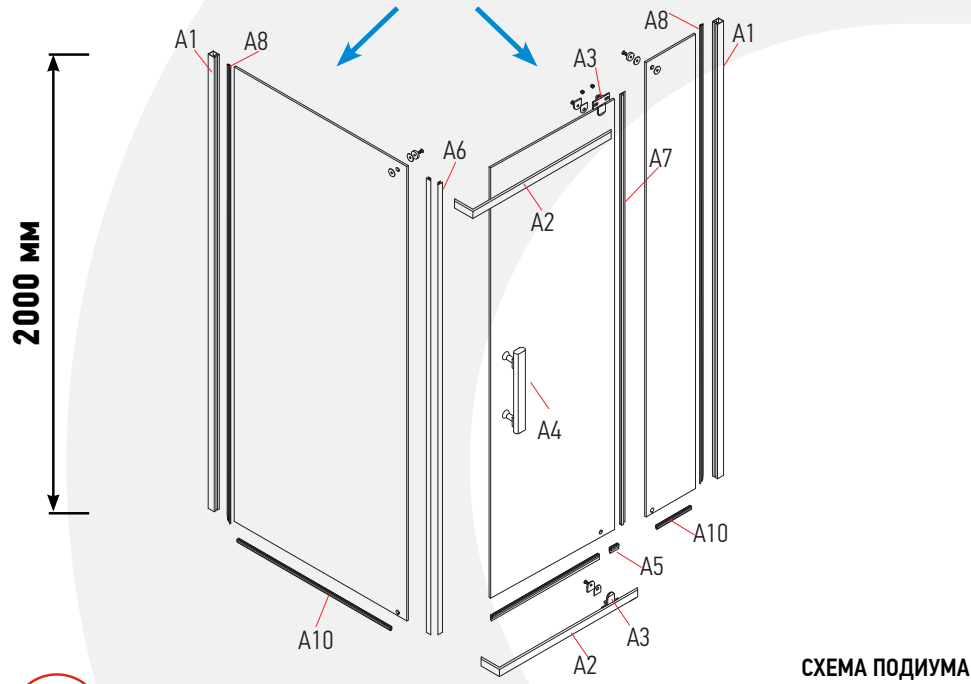


**КОМПЛЕКТАЦИЯ | PACKING LIST**

<b>A1</b> 	<b>A2 для H / for H</b> 	<b>A2 для V / for V</b> 	<b>A3</b> 	<b>A4</b> 
<b>A5</b> 	<b>A6</b> 	<b>A7</b> 	<b>A8</b> 	<b>A9</b> 6 шт  M4 x 40
<b>A10</b> 	<b>для 10112H / for 10112H</b>  1 шт			

**ВАРИАНТЫ РАЗМЕРОВ** 3 900 x 900 мм 3 1000 x 1000 мм  
3 1200 x 900 мм 3 900 x 1200 мм

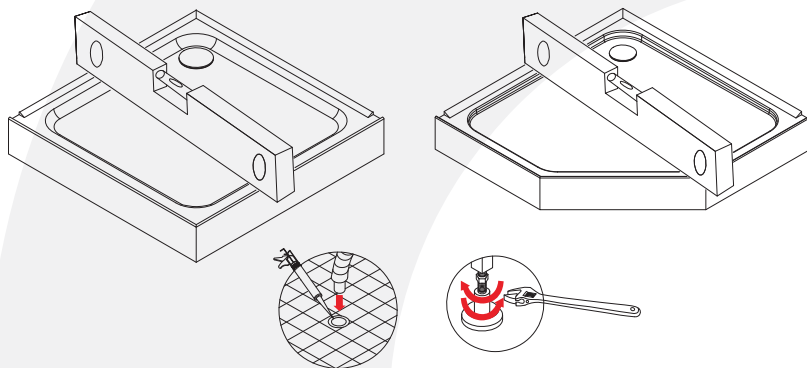
**ВАРИАНТЫ РАЗМЕРОВ** 3 900 x 900 мм 3 1000 x 1000 мм



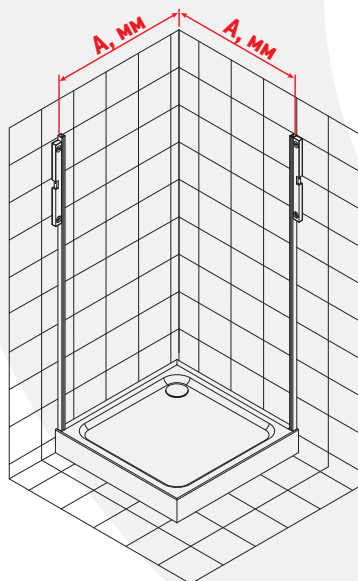
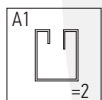
1

Поместив поддон душевого ограждения в место монтажа, с помощью уровня расположите его строго горизонтально, убедитесь, что все ножки надежно прикручены к основанию поддона. Вставьте шланг слива в отверстие для слива, обработайте его силиконовым клеем.

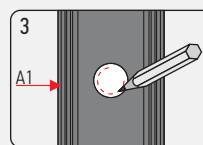
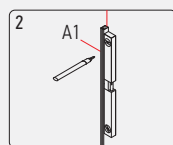
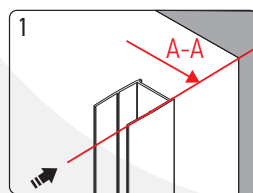
**[EN]** Place the shower enclosure tray into installation place; using level tube place it in a strictly horizontal manner and make sure that all legs are reliably fastened to the tray foundation. Insert a discharge hose into discharge hole and treat it with silicone glue.



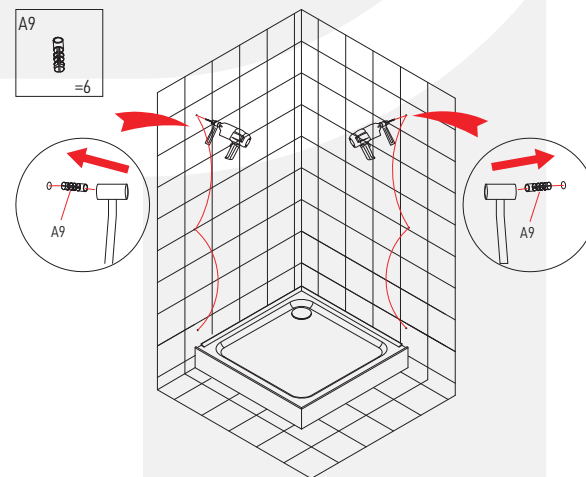
2



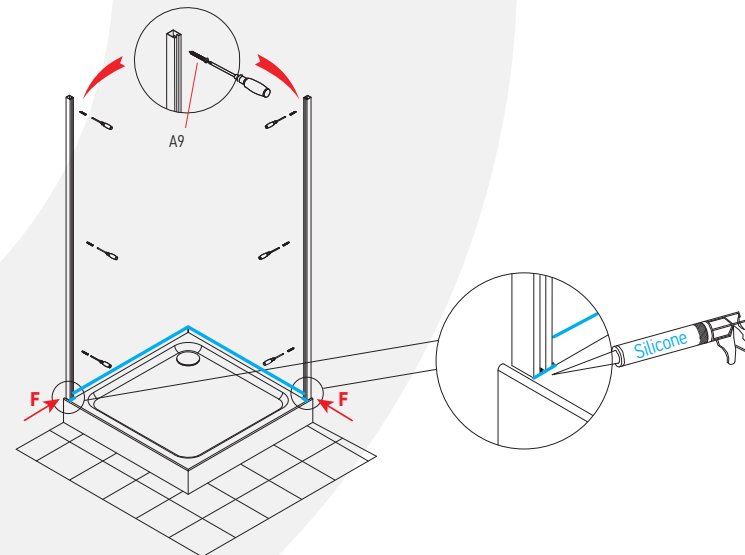
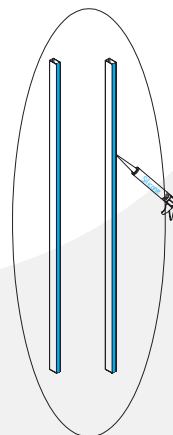
РАЗМЕР ОГРАЖДЕНИЯ (ММ)	A-A
900 x 900	885
1000 x 1000	985
1200 x 900	1185 x 885



3



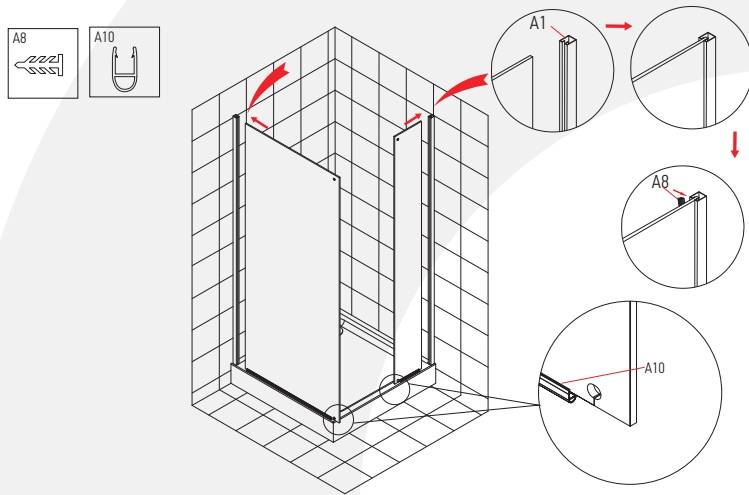
4



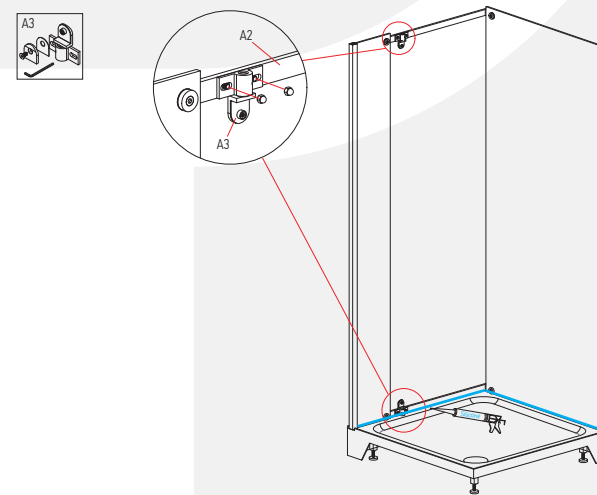
6

7

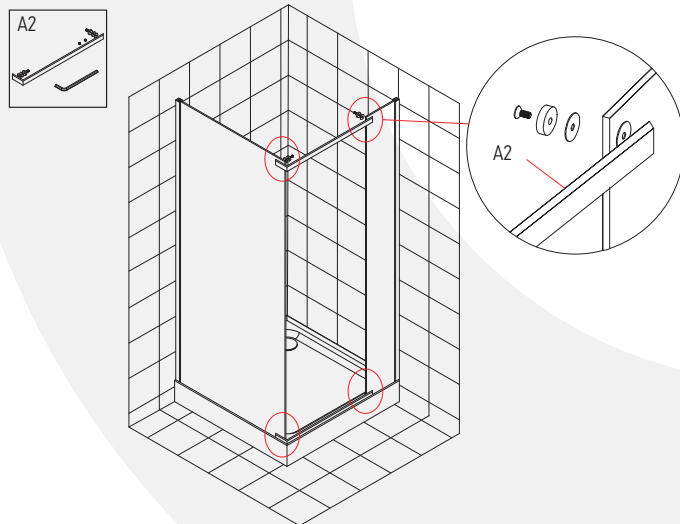
5



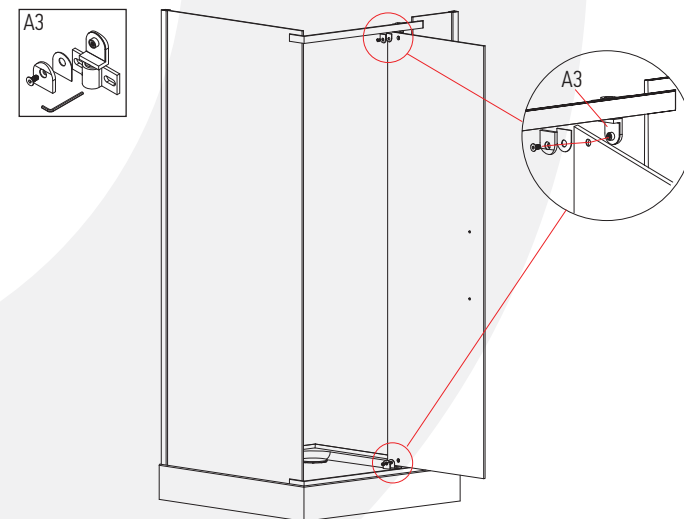
7



6



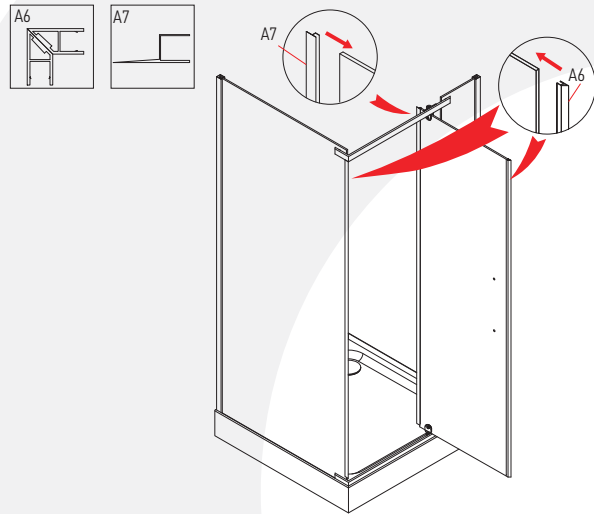
8



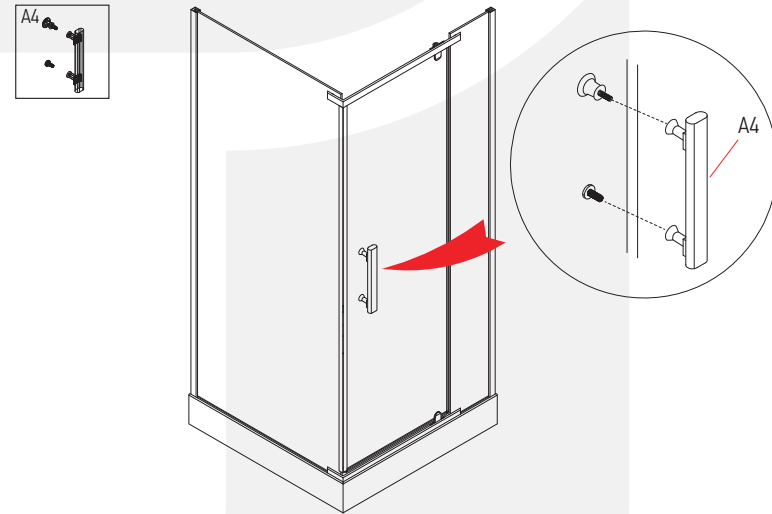
8

9

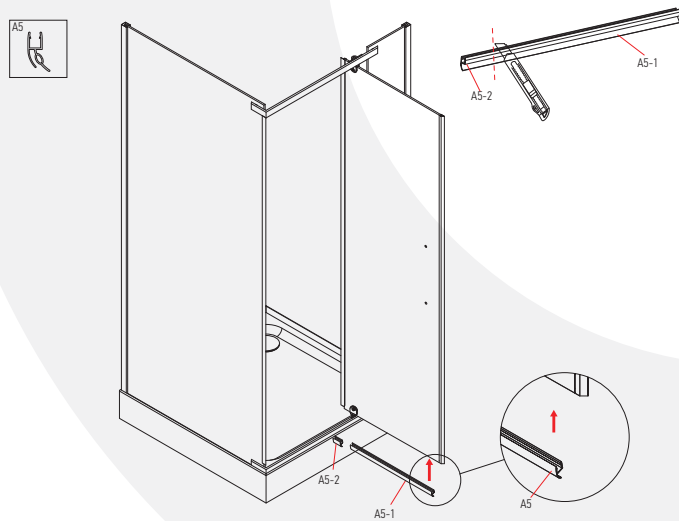
9



11



10



12



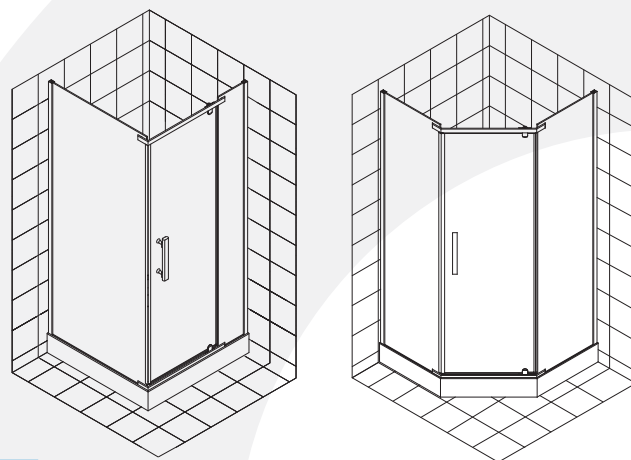
10

11

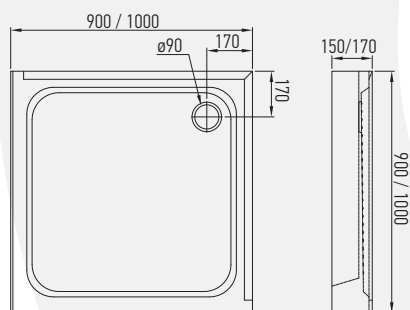
## АВТОРИЗОВАННЫЕ СЕРВИСНЫЕ ЦЕНТРЫ ERLIT В РОССИИ

<b>МОСКВА</b>	<b>ИП Мезенев «Сантехсервис»</b> МО, с. Беседы, ул. Ленинская, БЦ «Реал», офис 402	8 (499) 408-50-34
	<b>ООО «Душ-сервис»</b> ул. Ивanteeвская, д. 25а, ТЦ «Фабрика», 2-й этаж	8 (495) 505-50-30 8 (903) 206-71-71 8 (926) 111-11-61
<b>САНКТ-ПЕТЕРБУРГ</b>	<b>ООО «СТП»</b> ул. Мебельная, д. 1	8 (812) 309-34-74
<b>АРХАНГЕЛЬСК</b>	<b>СЦ «Аванта»</b> Окружное ш., Кузничихинский пром. узел, пр-д 1, д. 13	8 (8182) 62-99-42
<b>БЕЛГОРОД</b>	<b>ИП Мезенев «Сантехсервис»</b> ул. Магистральная, д. 4д	8 (903) 887-63-11
<b>ВОЛГОГРАД</b>	<b>АСЦ «СантехПрофи»</b> ул. Невская, д. 18а	8 (8442) 517-720 8 (960) 886-64-24
<b>ВОЛОГДА</b>	<b>ИП Мезенев «Сантехсервис»</b> ул. Октябрьская, д. 57А, офис 10	8 (8172) 50-58-51 8 (8172) 50-07-79
<b>ЕКАТЕРИНБУРГ</b>	<b>ООО «Мастер-Сан»</b> Большакова, д. 149	8 (343) 319-51-00 8 (343) 222-01-03
<b>ИРКУТСК</b>	<b>ИП Белоусов</b> ул. Паленова, д. 17/2	8 (3952) 53-14-35 8 (3952) 53-14-38
<b>КАЗАНЬ</b>	<b>ООО «Сантех-сервис»</b> ул. 2я Азинская, д. 7Б	8 (843) 291-06-19
<b>КРАСНОДАР</b>	<b>«Мастер добрых дел»</b> ул. Дзержинского, д. 119/2	8 (861) 215-54-50 8 (861) 215-54-51
<b>КРАСНОЯРСК</b>	<b>ООО «Сантехсервис»</b> ул. Глинки, д. 37Г	8 (391) 278-88-88 8 (391) 270-00-00
<b>НИЖНИЙ НОВГОРОД</b>	<b>ООО «Профсервис-СВ»</b> ул. Полоцкая, д. 21	8 (831) 424-24-54
<b>НОВОСИБИРСК</b>	<b>«Гидромассаж-сервис», ИП Куликов</b> ул. Троллейная, д. 85	8 (383) 263-05-32
<b>ОМСК</b>	<b>ООО «СанЛюксСервис»</b> ул. Маяковского, 64, офис 6	8 (913) 151-36-76 8 (908) 102-57-90
<b>ПЕНЗА</b>	<b>ООО «Сантех-сервис»</b> ул. Дзержинского, 4, офис № 529	8 (8412) 24-02-23 8 (8412) 98-55-23
<b>РОСТОВ-НА-ДОНУ</b>	<b>ООО «Абрис-плюс»</b> пр-т Буденновский, д. 72А	8 (863) 244-35-90, 8 (863) 299-36-00
<b>РЯЗАНЬ</b>	<b>ИП Бакун С.В.</b> ул. Быстрецкая, д. 17	8 (920) 960-27-27 8 (920) 960-28-28
<b>САМАРА</b>	<b>ООО «Смак»</b> ул. Дзержинского, д. 48, офис 302	8 (846) 205-05-87
<b>САРАТОВ</b>	<b>ООО «Сантех-сервис»</b> ул. Осипова, д. 1, офис 204	8 (8452) 70-04-70 8 (8452) 75-30-41
<b>СИМФЕРОПОЛЬ</b>	<b>Вoga-service</b> ул. Гагарина, д. 14А, офис 309	8 (978) 995-88-75 8 (978) 990-78-27
<b>ТОЛЬЯТТИ</b>	<b>ООО «Смак»</b> ул. Коммунальная, д. 32	8 (846) 205-05-87
<b>ТЮМЕНЬ</b>	<b>ИП Машкин</b> ул. Федюнинского, д. 49, ТЦ «А-Мега»	8 (3452) 94-97-93
<b>ХАБАРОВСК</b>	<b>ООО «Сантехмастер»</b> ул. Кочнева, д. 10	8 (4212) 60-86-57
<b>ЧЕЛЯБИНСК</b>	<b>«ЧелСан» ИП Каптелин</b> ул. Российская, д. 220	8 (351) 750-33-70

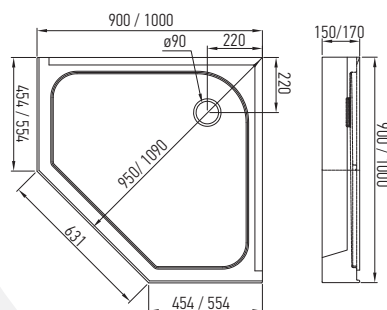
## РАЗМЕРЫ ОПЦИОНАЛЬНЫХ ПОДДОНОВ



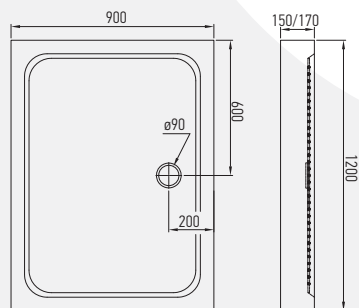
ER 10109H / ER 10110H



ER 10109V / ER 10110V



ER 10112H



RU

## ГАРАНТИЙНЫЕ ОБЯЗАТЕЛЬСТВА

Данные гарантийные обязательства дополняют права и обязанности потребителей, определённые законом, никак не ограничивая их. По всем вопросам, связанным с установкой, эксплуатацией и обслуживанием изделия, просим обращаться в авторизованные сервисные центры либо на бесплатную телефонную линию сервисной поддержки. Срок эксплуатации приобретенного изделия составляет 10 лет.

На изделие и его комплектующие гарантия Производителя составляет 2 года с даты продажи. При монтаже изделия сотрудниками авторизованных сервисных центров гарантия составляет 3 года с даты продажи.

При обращении покупателя в торговую организацию или авторизованный сервисный центр потребитель должен предъявить кассовый или товарный чек, либо иные доказательства заключения договора и оплаты товара. Для проведения гарантийного обслуживания покупатель обязан обеспечить свободный доступ к изделию.

Внешний вид и комплектность изделия должны быть проверены покупателем в момент получения изделия в разобранном виде. В дальнейшем претензии по внешнему виду и комплектности не принимаются.

**ГАРАНТИЯ НЕ РАСПРОСТРАНЯЕТСЯ:**

- На продукцию, используемую в общественных местах;
- На дефекты, связанные с неправильной установкой и/или нарушением правил эксплуатации;
- На неисправности, вызванные плохим качеством водопроводной воды и коррозией труб;
- На повреждения, возникшие в результате стихийных бедствий;
- На повреждения, вызванные использованием средств по уходу, не предназначенных для данного изделия.

**Свои предложения по улучшению качества сервисного обслуживания**

**Вы можете направить по адресу: [service@sanplan.ru](mailto:service@sanplan.ru)**

**БЕСПЛАТНАЯ ТЕЛЕФОННАЯ ЛИНИЯ СЕРВИСНОЙ ПОДДЕРЖКИ 8-800-707-0899**

EN

## WARRANTY POLICY

These warranty obligations complement the rights and obligations of consumers, as defined by law, without limiting them in any way. For all questions related to the installation, operation and maintenance of the product, please contact the authorized service centers or a toll-free telephone service support line. The useful life of the purchased product is 10 years.

For the product and its components the Manufacturer's warranty is 2 years from the date of sale. When the product is installed by authorized service center employees, the warranty is 3 years from the date of sale.

When a customer contacts a trading organization or an authorized service center, the consumer must present a cash or sales receipt, or other evidence of concluding a contract and paying for the goods. To carry out warranty service, the buyer must provide free access to the product.

Appearance and completeness of the product must be checked by the buyer at the time of receipt of the disassembled product. Further claims for appearance and completeness are not accepted.

**WARRANTY DOES NOT COVER:**

- Products used in public places;
- Defects caused by improper installation and / or violation of the operating rules;
- Faults caused by poor quality of tap water and pipe corrosion;
- Damage caused by natural disasters;
- Damage caused by the use of care products not intended for this product.

**Your suggestions for improving the quality of service you can send to: [service@sanplan.ru](mailto:service@sanplan.ru)**

**TOLL-FREE TELEPHONE HOTLINE FOR SERVICE SUPPORT 8-800-707-0899**

## ГАРАНТИЙНЫЙ ТАЛОН | WARRANTY COUPON

№ \_\_\_\_\_

от « \_\_\_\_ » \_\_\_\_\_ 20 \_\_\_\_  
of

**Наименование изделия** \_\_\_\_\_  
Product name

**Модель** \_\_\_\_\_  
Model

**Продавец** \_\_\_\_\_  
Salesperson

**Адрес/телефон** \_\_\_\_\_  
Address/phone

Дата продажи « \_\_\_\_ » \_\_\_\_\_ 20 \_\_\_\_  
Date of sale

**С гарантийными обязательствами ознакомлен** / I am acquainted with warranty policy

**Комплектность поставки душевой кабины проверил** / I have checked completeness of the shower cubicle delivery set

**Товар видимых механических повреждений не имеет** / There are no visible mechanical damages on the goods

**Продавец** \_\_\_\_\_ / \_\_\_\_\_  
Salesperson **Ф.И.О.** / First, middle and last name

**Покупатель** \_\_\_\_\_ / \_\_\_\_\_  
Customer **Ф.И.О.** / First, middle and last name



Ver. ER101\_12.2019



[www.erlit.ru](http://www.erlit.ru)



**БЕСПЛАТНАЯ ГОРЯЧАЯ ЛИНИЯ СЕРВИСНОЙ ПОДДЕРЖКИ 8-800-707-08-99**