



71370



6351575

WIN

GO TO WWW.LEGO.COM/PRODUCTFEEDBACK AND
 ENTER THE FEEDBACK ID: 6351575 TO WIN
 A COOL LEGO PRIZE!

ГЕВИННЕ
 Зайдіть на веб-сайт продукту
 цього набору на сторінку з
 відгуками LEGO. Введіть ідентифікатор
 набору LEGO 6351575 і ви можете
 виграти крутий подарунок LEGO!

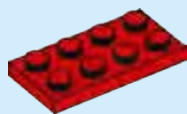
GAJINE
 Visit the product feedback
 page for this set on the
 LEGO website to enter the
 contest and win a cool
 LEGO prize!

GAH
 Visit the product feedback
 page for this set on the
 LEGO website to enter the
 contest and win a cool
 LEGO prize!

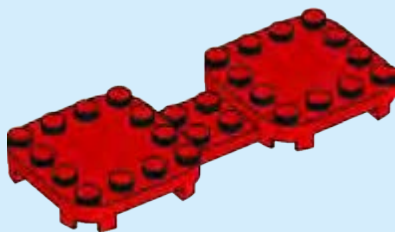
GAH
 Visit the product feedback
 page for this set on the
 LEGO website to enter the
 contest and win a cool
 LEGO prize!

GAH
 Visit the product feedback
 page for this set on the
 LEGO website to enter the
 contest and win a cool
 LEGO prize!

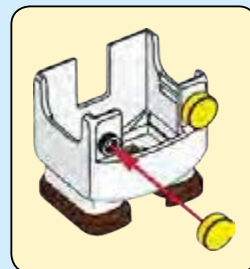
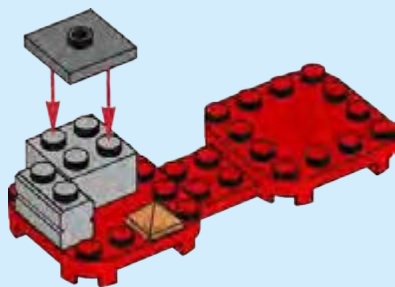
1



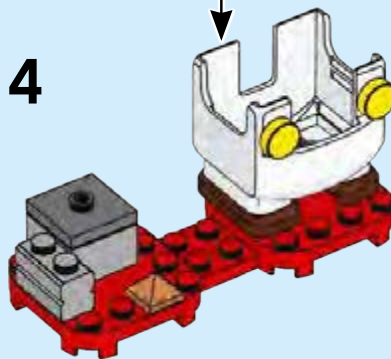
2



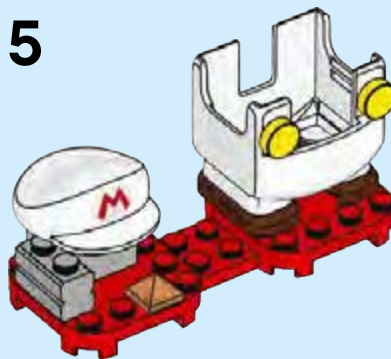
3



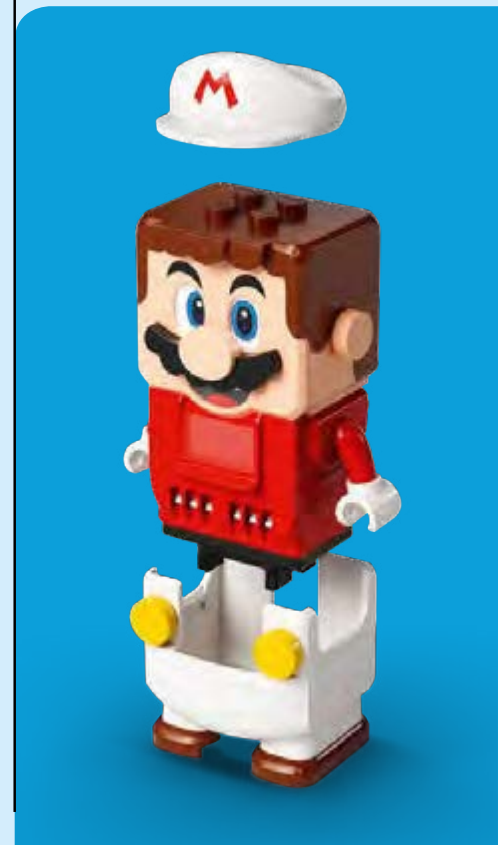
4



5



- 1x 6310523
- 1x 302021
- 1x 6000066
- 1x 6308997
- 2x 6301842
- 1x 4211387
- 2x 6284577
- 1x 6126083
- 1x 6250584



Starter Course 71360 needed
 Starterset 71360 wird benötigt
 Pack de démarrage 71360 nécessaire
 Starter Pack 71360 necessario
 Se necesita el set Pack Inicial (71360)

Necessita 71360 Pack Inicial
 A 71360-as kezdőpálya szükséges
 Nepieciešams sākuma maršruta
 komplekts 71360
 需要入门套组 71360



71360



71370



71371



71372



71373



71370



71371



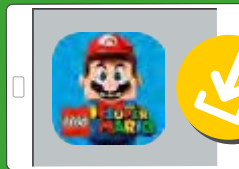
71372



71373

Get the app for more fun!
 Hol dir die app für noch mehr Spaß!
 Téléchargez l'appli pour plus de jeux !
 Scarica l'app per tanto divertimento in più!
 ¡Descarga la app para divertirte todavía más!
 Descarrega a app para mais diversão!
 Töltsd le az alkalmazást és szórakozz még jobban!
 Lejupielādē lietotni, lai izbaudītu vēl vairāk jautrības!
 获取应用程序，体验更多乐趣！

Check for compatibility
 Kompatibilität prüfen
 Vérifier la compatibilité
 Controlla la compatibilità
 Comprueba tu compatibilidad
 Verificar a compatibilidade
 Ellenőrizd a kompatibilitást
 Pārbaudīt saderību
 检查兼容性



[LEGO.com/devicecheck](https://www.lego.com/devicecheck) LEGO® Super Mario™

[LEGO.com/supermario](https://www.lego.com/supermario)

[LEGO.com/service](https://www.lego.com/service)

LEGO, the LEGO logo and the Brick and Knob configurations are trademarks and/or copyrights of the LEGO Group. ©2020 The LEGO Group. TM & © 2020 Nintendo.

6351575