



ПАСПОРТ

на акриловые ванны
100% литьевой акрил

М.П.

7. Гарантийный талон

- Гарантийный талон действителен при заполнении всех полей формы и наличии штампа фирмы-продавца.
- В случае потери гарантийного талона, гарантийные обязательства начинают действовать с момента изготовления изделия.
- Изготовитель оставляет за собой право вносить изменения в конструкцию, не ухудшающие потребительские свойства и безопасность изделия.

ВНИМАНИЕ!

Внимательно осмотрите изделие на отсутствие механических повреждений. Претензии по механическим повреждениям, обнаруженные после подписания акта приема передачи, не принимаются.

Модель изделия указана на странице 2

Серийный номер _____ Дата изготовления _____

Фирма-продавец
(наименование) _____ тел. _____

Комплектация: Ванна Рама Панель Доп.оборудование

Подпись продавца _____
подпись Ф.И.О

Дата продажи « _____ » _____ 20 _____ г.

Дата установки, подключения « _____ » _____ 20 _____ г.

**Претензий по внешнему виду и комплектности не имею,
с гарантийными условиями и инструкцией по монтажу,
обслуживанию и уходу ознакомлен.**

Подпись покупателя _____
подпись Ф.И.О

Техническую поддержку можно получить по тел. 8-800-550-30-13 или по эл.почте: service@1marka.ru

Так же любую интересующую Вас информацию можно получить на сайте: www.1marka.ru
Все претензии принимаются по эл.адресу: pretension@1marka.ru



Содержание

| | |
|---|----|
| 1. Схема установки прямоугольных ванн | 3 |
| 1.1. Установка рамы на ванну | 3 |
| 1.2. Установка декоративной панели на ванну | 9 |
| 2. Схема установки асимметричных ванн | 13 |
| 2.1. Установка рамы на ванну | 13 |
| 2.2. Установка декоративной панели на ванну | 17 |
| 3. Схема установки угловых ванн | 19 |
| 3.1. Установка рамы на ванну | 19 |
| 3.2. Установка декоративной панели на ванну | 21 |
| 4. Условия гарантии | 22 |
| 5. Условия эксплуатации и правила ухода | 23 |
| 6. Отметки о ремонте | 24 |
| 7. Гарантийный талон | 25 |

Паспорт является действительным для
следующих моделей ванн:

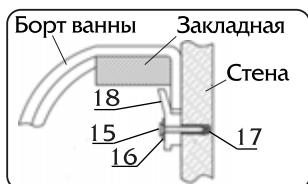
| Тип ванны | Модель ванны | Размерный ряд, мм | | | | | | | | |
|---------------|------------------|-------------------|-----|-----|-----|-----|-----|-----|-----|-----|
| | | 120 | 130 | 140 | 150 | 160 | 165 | 170 | 180 | 190 |
| Прямоугольная | AGORA 75 | | | | | | | X | | |
| | CALYPSO 75 | | | | | | | X | | |
| | CLASSIC 70 | X | X | X | X | X | X | X | | |
| | DINAMIKA 80 | | | | | | | X | X | |
| | ELEGANCE 70 | X | X | X | X | X | X | X | | |
| | KORSIKA 100 | | | | | | | | | X |
| | MEDEA 70 | | | | X | | | | | |
| TAORMINA 90 | | | | | | | | X | | |
| Асимметричная | ASSOL 100 | | | | | X | | | | |
| | CATANIA 105, 110 | | | | X | X | | | | |
| | DIANA 100, 105 | | | | | X | | X | | |
| | PICCOLO 75 | | | | X | | | | | |
| Угловая | CASSANDRA 140 | | | X | | | | | | |
| | IBIZA 150 | | | | X | | | | | |
| | LUXE 155 | | | | X | | | | | |
| | PALERMO 150 | | | | X | | | | | |

Если Вы не обнаружили модель своей ванны в этой таблице,
просим Вас позвонить по бесплатному номеру **8(800) 550-30-13**,
для отправки Вам нового паспорта.

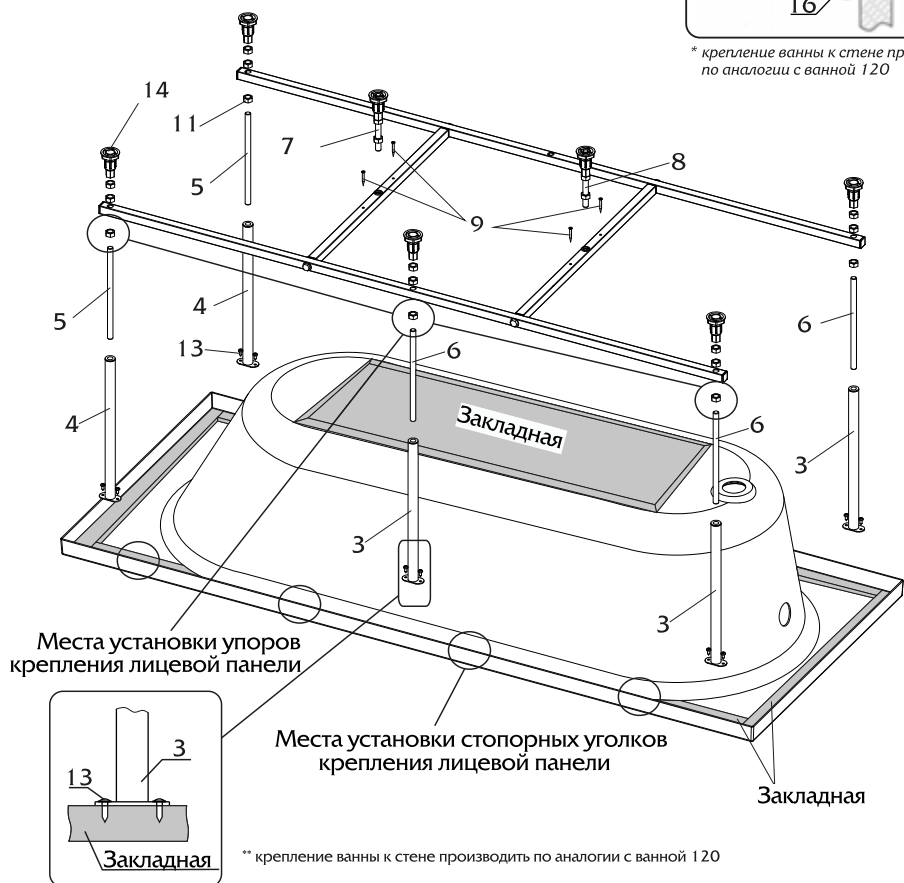
Монтажный комплект

| Поз. | Наименование | Кол-во, шт. |
|------|-----------------------|-------------|
| 1 | Переключатель большая | 2 |
| 2 | Переключатель малая | 2 |
| 3 | Ножка для ванны L=350 | 3 |
| 4 | Ножка для ванны L=290 | 2 |
| 5 | Шпилька M12 L=300 | 2 |
| 6 | Шпилька M12 L=230 | 3 |
| 7 | Шпилька M12 L=180 | 1 |
| 8 | Шпилька M12 L=160 | 1 |
| 9 | Винт 3,5x35 | 4 |
| 10 | Шайба M8 | 4 |
| 11 | Гайка M12 | 19 |
| 12 | Шуруп 8x50 | 4 |
| 13 | Винт 4,2x13 | 10 |
| 14 | Опора | 7 |
| 15 | Винт 4x60 | 3 |
| 16 | Шайба M6 | 3 |
| 17 | Дюбель 8x60 | 3 |
| 18 | Крючок | 3 |
| 19 | Винт 3,5x25 | 1 |
| 20 | Заглушка декоративная | 1 |
| 21 | Упор | 3 |

применяются для установки фронтальной панели



* крепление ванны к стене производить по аналогии с ванной 120



** крепление ванны к стене производить по аналогии с ванной 120

4. Гарантия

Уважаемый потребитель! Настоятельно рекомендуем Вам для монтажа и ввода в эксплуатацию приобретенных Вами изделий обращаться в авторизованный сервисный центр по т.8-800-200-11-72.

Гарантийные сроки

1. Гарантия на ванну и раму - 15 лет с даты приобретения;
2. Гарантия на панель 2 года с даты приобретения;
3. Гарантийный срок 5 лет распространяется на дополнительное оборудование, устанавливаемое заводом-изготовителем и службами авторизованных представителей (отсутствие протечек в местах вклейки, конструктивную целостность элементов гидромассажного оборудования и т.п.), за исключением следующих наименований: каскадные смесители, все декоративные покрытия изделий (хром, золото и т.п.) - 2 года; слив-перелив, гидронасос (помпа), компрессор, все виды подсветок (RGB, хромотерапия, «Звездный Дождь» и т.п.) и комплектующие для них, электронные пульты управления, электронные термометры, датчики уровня воды (ДУВ), контроллеры и блоки питания (БП) - 1 год; картриджи дивертера и смесителя, ручная лейка, шланг для ручной лейки - 6 месяцев. Гарантийный срок исчисляется с даты приобретения изделия при условии соблюдения требований эксплуатационной документации и при наличии соответствующей отметки в гарантийном талоне об установке изделия сервисной службой «1 Marka», либо официальными представителями бренда. При отсутствии вышеуказанной отметки в гарантийном талоне, сроки гарантийных обязательств предприятия изготовителя на дополнительное оборудование сокращаются в два раза.
4. Необходимыми документами при предъявлении претензии является гарантийный талон с приложенным документом, подтверждающим покупку (товарным чеком, накладной);
5. Претензии необходимо предъявлять непосредственно в месте покупки изделия;
6. Претензия рассматривается в течение 10 дней, с даты предъявления, в месте покупки изделия или на заводе-изготовителе. Дефекты изделий, выявленные во время гарантийного срока, будут устранены в течение 30 дней от даты рассмотрения претензии, либо в сроки согласованные с клиентом.
7. Решение о способе устранения дефекта принимает исключительно завод-изготовитель.
8. Упомянутые дефектные элементы, после замены, переходят в собственность завода-изготовителя.
9. Гарантия на изделие сокращается до 3-х месяцев, если оно установлено и эксплуатируется в парилках (парных), саунах, а также в местах общественного, промышленного и профессионального пользования.

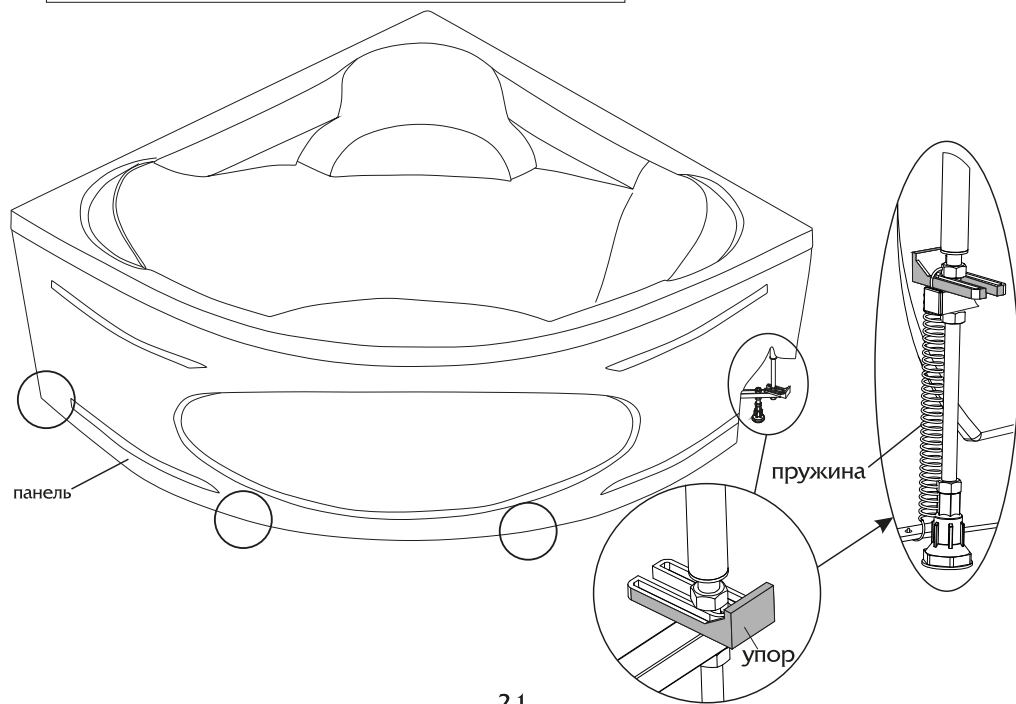
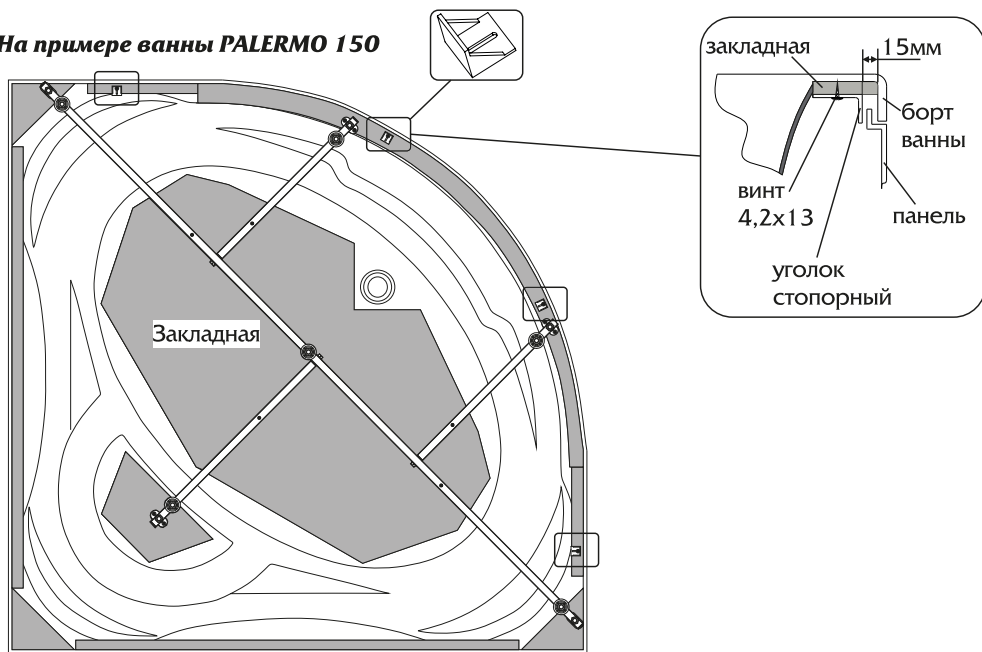
Гарантия не распространяется на дефекты возникшие в результате:

1. Монтажа и эксплуатации изделия, не соответствующей инструкции;
 2. Механических повреждений и разрушений, образовавшихся вследствие небрежной транспортировки и хранения, возникшие после приемки изделия покупателем;
 3. Несоблюдения условий эксплуатации и монтажа изделия, указанных в инструкции и в гарантийном талоне;
 4. Выполнения ремонта или наладки не уполномоченными на то лицами;
 5. Использования изделия не по назначению;
 6. Внесения в изделие конструктивных изменений без согласования с заводом-изготовителем, а также установки деталей, не предусмотренных технической документацией и инструкцией по эксплуатации;
 7. Использования чистящих абразивных средств и осадения камня;
 8. Использования неоригинальных запасных частей;
 9. Различных механических повреждений: вмятин, царапин, сколов и т.п., возникших в процессе эксплуатации, естественного износа ванны, её узлов и деталей, отделки, защитных экранов, пружинных элементов и иных деталей с ограниченным сроком использования;
- Внешний вид и комплектность изделия покупатель должен проверить в момент совершения покупки или при доставке, если доставка осуществляется фирмой-продавцом. После приемки изделия претензии от покупателя по внешнему виду, комплектности и механическим повреждениям не принимаются.
10. Несоблюдения норм и стандартов на параметры водопроводных, канализационных и электросетей (в том числе: использование загрязненной воды, скачки давления в водопроводной сети, скачки напряжения в электросети).

3.2 Установка декоративной панели на ванну

Ванна CASSANDRA 140; IBIZA 150;
PALERMO 150; LUXE 155

На примере ванны PALERMO 150

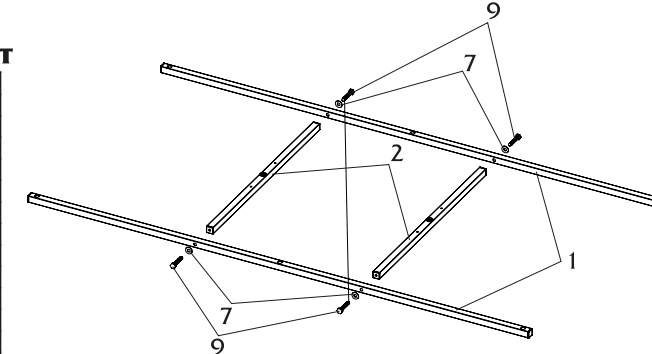


21

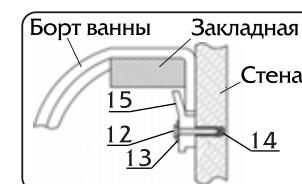
Ванна 150-190

Монтажный комплект

| Поз. | Наименование | Кол-во, шт. |
|------|-----------------------|-------------|
| 1 | Переключатель большая | 2(2) |
| 2 | Переключатель малая | 2(2) |
| 3 | Ножка для ванны | 5(6) |
| 4 | Шпилька М12 большая | 5(6) |
| 5 | Шпилька М12 малая | 2(2) |
| 6 | Винт 3,5x35 | 4(4) |
| 7 | Шайба М8 | 4(0) |
| 8 | Гайка М12 | 19(22) |
| 9 | Шуруп 8x50 | 4(0) |
| 10 | Винт 4,2x13 | 10(12) |
| 11 | Опора | 7(8) |
| 12 | Винт 4x60 | 3(3) |
| 13 | Шайба М6 | 3(4) |
| 14 | Дюбель 8x60 | 3(3) |
| 15 | Крючок | 3(3) |
| 16 | Винт 3,5x25 | 1(0) |
| 17 | Заглушка декоративная | 1(0) |
| 18 | Упор | 3(0) |

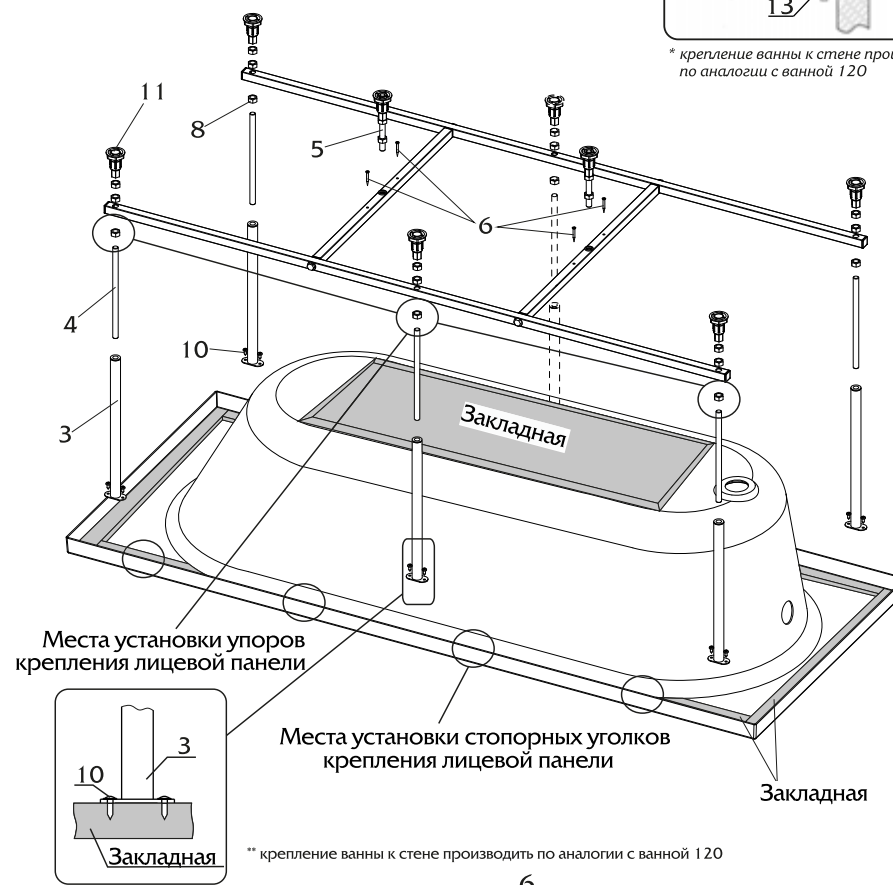


применяются для установки фронтальной панели



* крепление ванны к стене производить по аналогии с ванной 120

* в скобках указаны значения для ванны KORSIKA 100

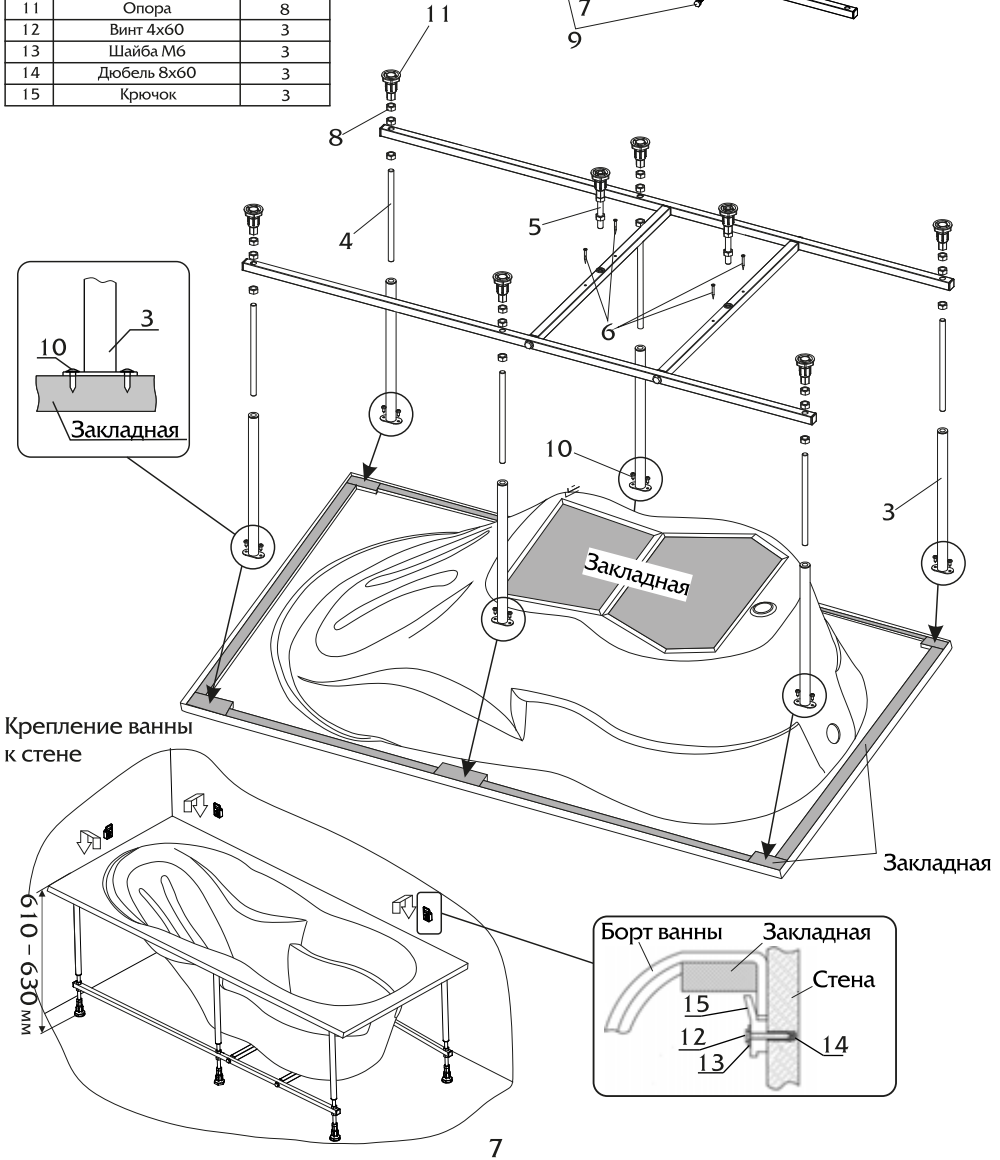


** крепление ванны к стене производить по аналогии с ванной 120

6

Монтажный комплект

| Поз. | Наименование | Кол-во, шт. |
|------|-----------------------|-------------|
| 1 | Переключатель большая | 2 |
| 2 | Переключатель малая | 2 |
| 3 | Ножка для ванны | 6 |
| 4 | Шпилька М12 большая | 6 |
| 5 | Шпилька М12 малая | 2 |
| 6 | Винт 3,5x35 | 4 |
| 7 | Шайба М8 | 4 |
| 8 | Гайка М12 | 22 |
| 9 | Шуруп 8x50 | 4 |
| 10 | Винт 4,2x13 | 12 |
| 11 | Опора | 8 |
| 12 | Винт 4x60 | 3 |
| 13 | Шайба М6 | 3 |
| 14 | Дюбель 8x60 | 3 |
| 15 | Крючок | 3 |

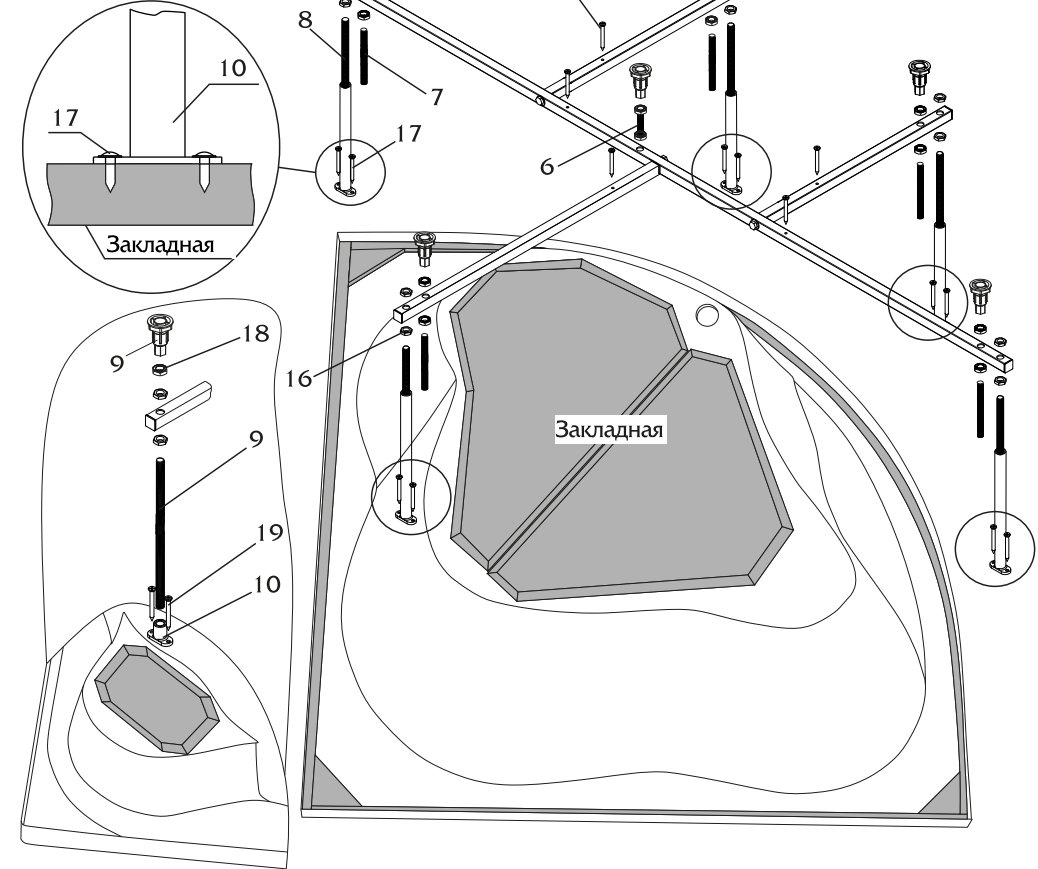


7

Монтажный комплект

| Поз. | Наименование | Кол-во, шт. |
|------|------------------|-------------|
| 1 | Переключатель №1 | 1(1) |
| 2 | Переключатель №2 | 1(1) |
| 3 | Переключатель №3 | 2(2) |
| 4 | Шайба М8 | 3(3) |
| 5 | Шуруп 8x50 | 3(3) |
| 6 | Шпилька №1 | 1(1) |
| 7 | Шпилька №2 | 5(4) |
| 8 | Шпилька №3 | 5(4) |
| 9 | Шпилька №4 | 0(1) |
| 10 | Подпятник | 0(1) |
| 11 | Опора | 6(6) |
| 12 | Ножка для ванны | 5(4) |
| 13 | Винт 4x60 | 4(4) |
| 14 | Шайба М6 | 4(4) |
| 15 | Дюбель 8x60 | 4(4) |
| 16 | Крючок | 4(4) |
| 17 | Винт 3,5x35 | 5(5) |
| 18 | Гайка М12 | 27(25) |
| 19 | Винт 4,2x13 | 10(10) |

* в скобках указаны значения для ванны LUXE 155



** особенность установки рамы на ванну LUXE 155

20

3. Схема установок угловых ванн.

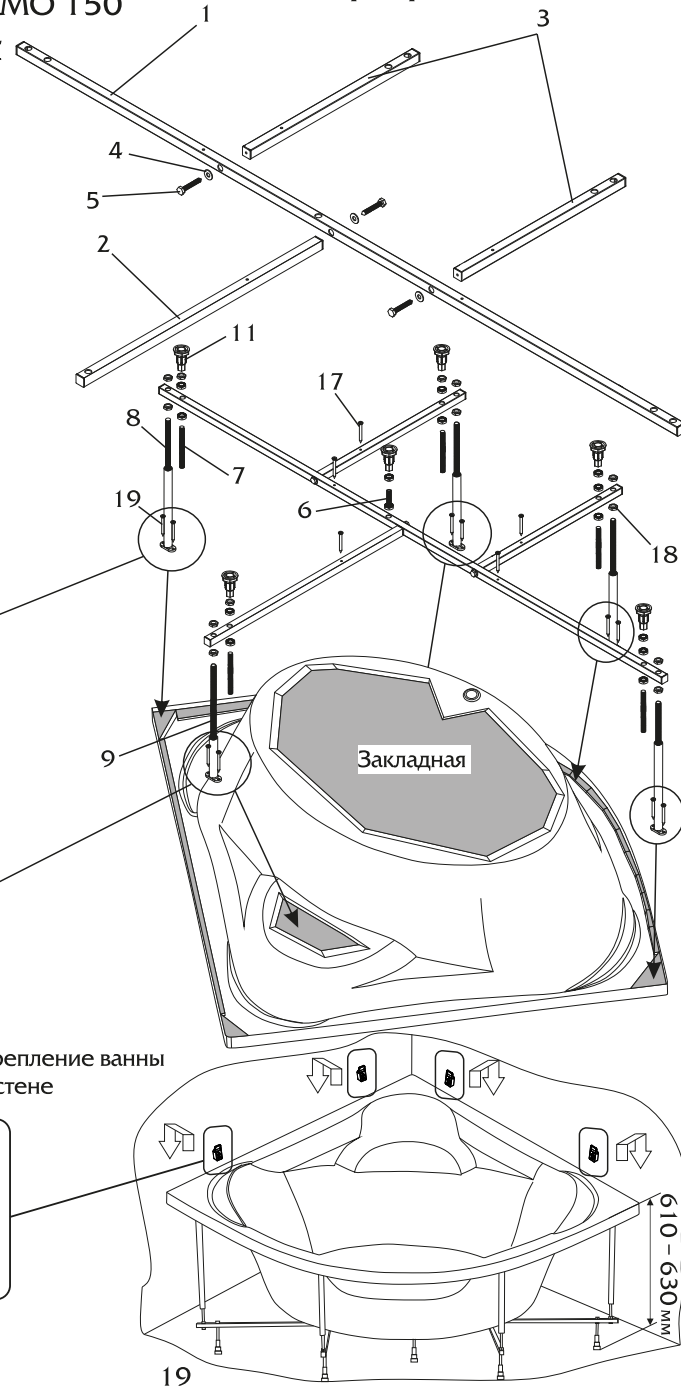
3.1 Установка рамы на ванну

Ванна IBIZA 150; PALERMO 150

На примере ванны PALERMO 150

Монтажный комплект

| Поз. | Наименование | Кол-во, шт. |
|------|-----------------------|-------------|
| 1 | Перекладина №1 | 1 |
| 2 | Перекладина №2 | 1 |
| 3 | Перекладина №3 | 2 |
| 4 | Шайба М8 | 3 |
| 5 | Шуруп 8x50 | 3 |
| 6 | Шпилька №1 | 1 |
| 7 | Шпилька №2 | 5 |
| 8 | Шпилька №3 | 4 |
| 9 | Шпилька №4 | 1 |
| 10 | Ножка для ванны малая | 1 |
| 11 | Опора | 6 |
| 12 | Ножка для ванны | 4 |
| 13 | Винт 4x60 | 4 |
| 14 | Шайба М6 | 4 |
| 15 | Дюбель 8x60 | 4 |
| 16 | Крючок | 4 |
| 17 | Винт 3,5x35 | 5 |
| 18 | Гайка М12 | 28 |
| 19 | Винт 4,2x13 | 10 |

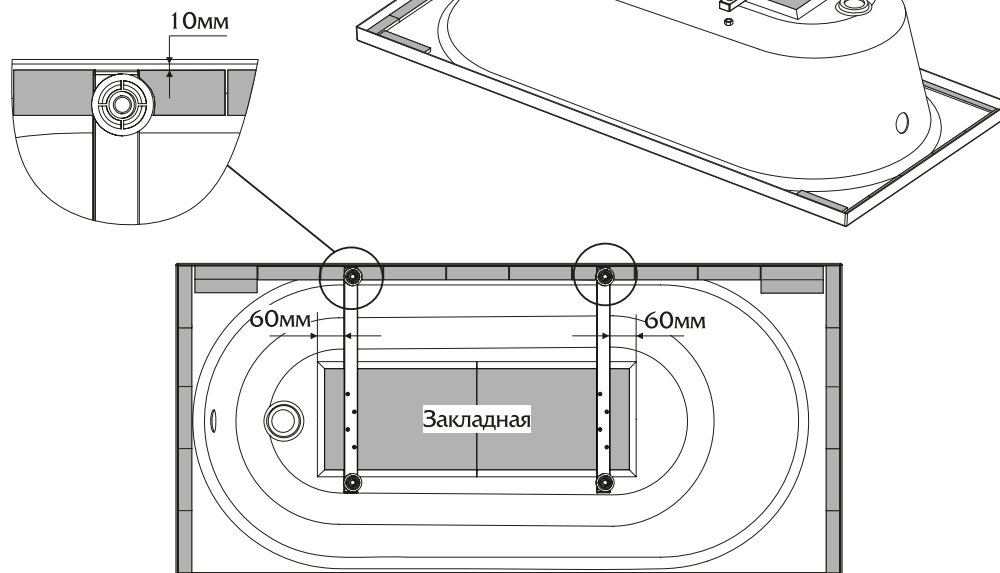


Крепление ванны к стене

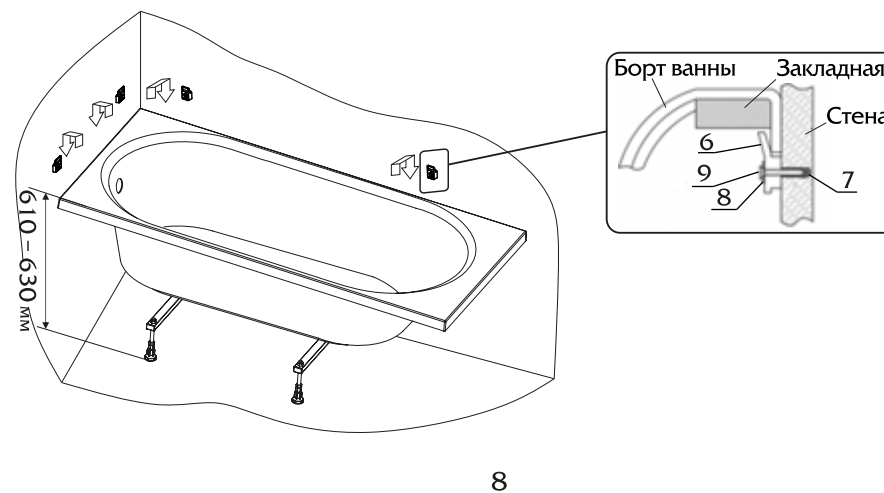
Установка комплекта ножки на ванну 120-170

Монтажный комплект

| Поз. | Наименование | Кол-во, шт. |
|------|-------------------|-------------|
| 1 | Перекладина L=505 | 2 |
| 2 | Шпилька М12 L=190 | 4 |
| 3 | Опора | 4 |
| 4 | Гайка М12 | 12 |
| 5 | Винт 3,5x35 | 8 |
| 6 | Крючок | 4 |
| 7 | Дюбель 8x60 | 4 |
| 8 | Шайба М6 | 4 |
| 9 | Винт 4x60 | 4 |



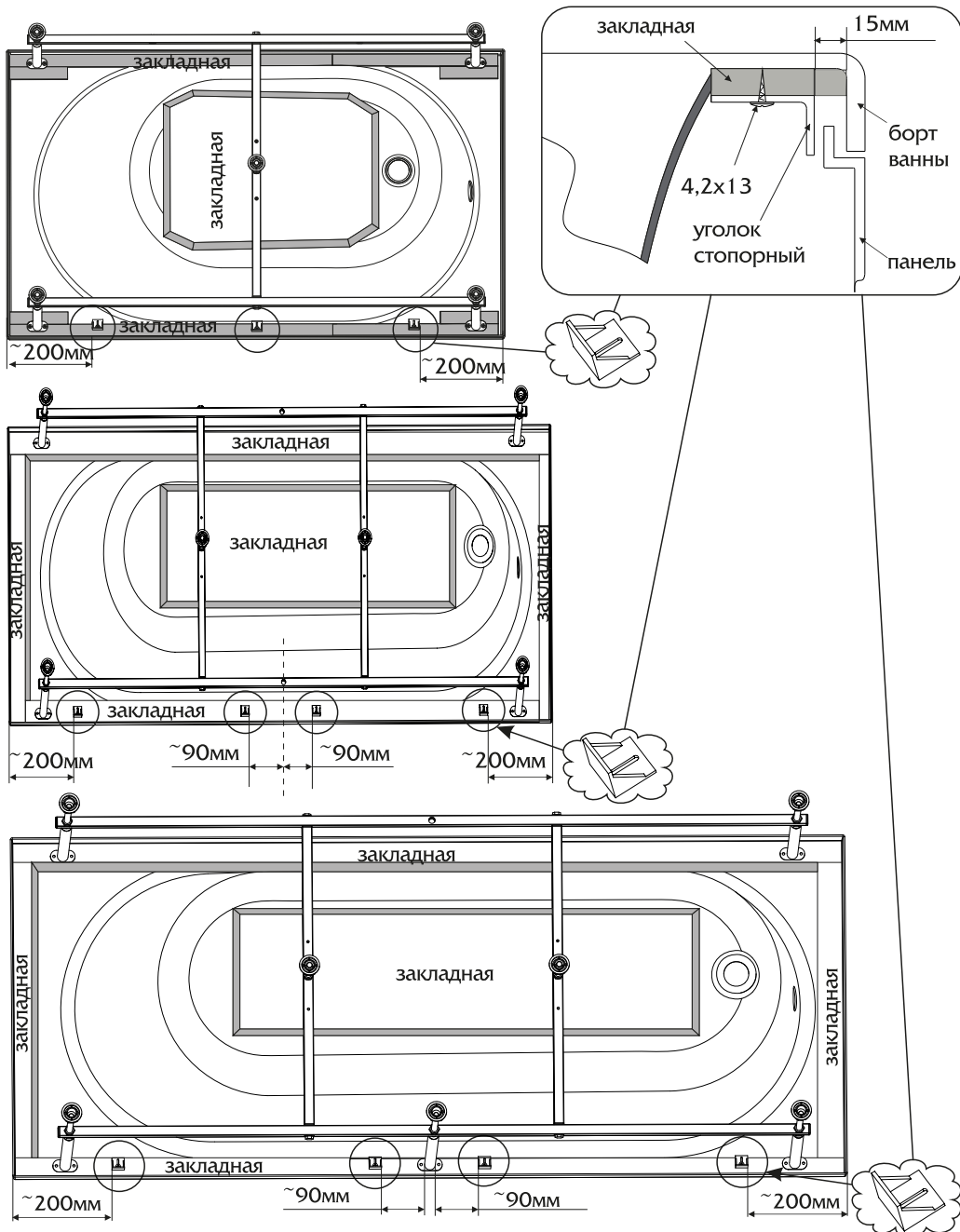
Крепление ванны к стене



1.2. Установка декоративной панели на ванну

Установка фронтальной панели

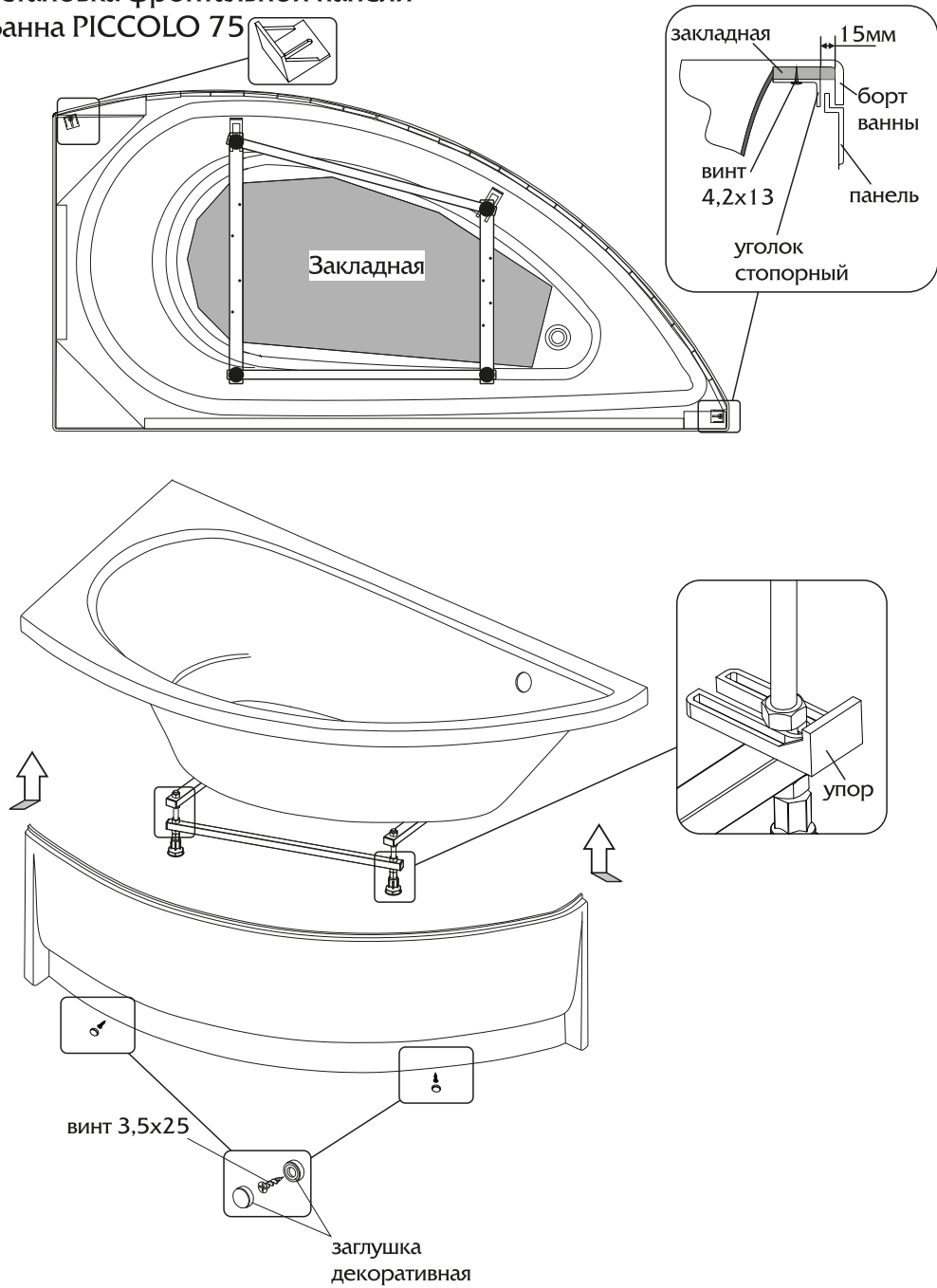
Ванна 120-190



9

Установка фронтальной панели

Ванна PICCOLO 75



18

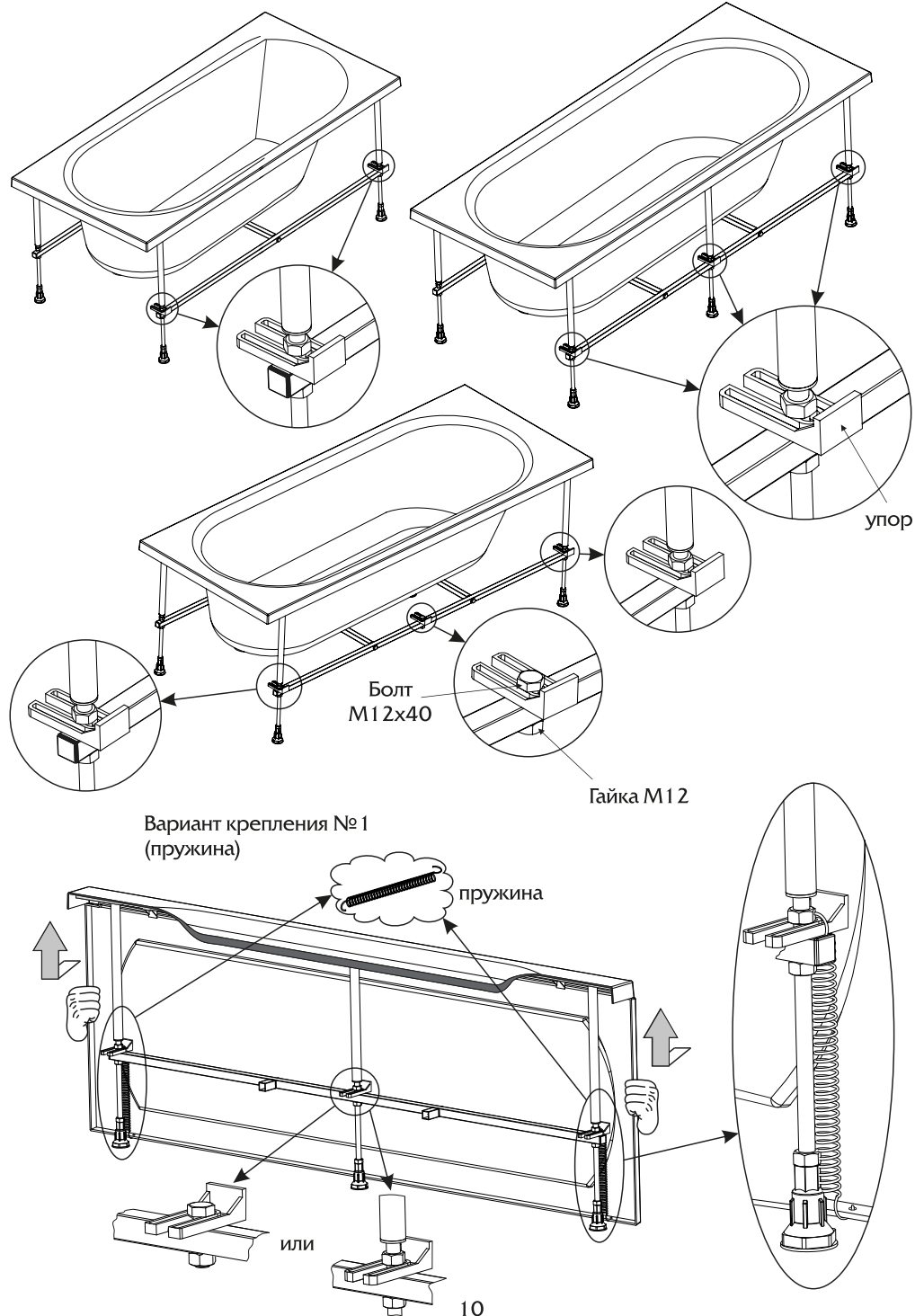
2.2. Установка декоративной панели на ванну
 Установка фронтальной панели
 Ванна ASSOL 100; CATANIA 105/110; DIANA 100/105

На примере ванны DIANA 100



17

* количество комплектующих для установки панели для каждой модели ванны различно.



10

Вариант крепления №2
(саморез)

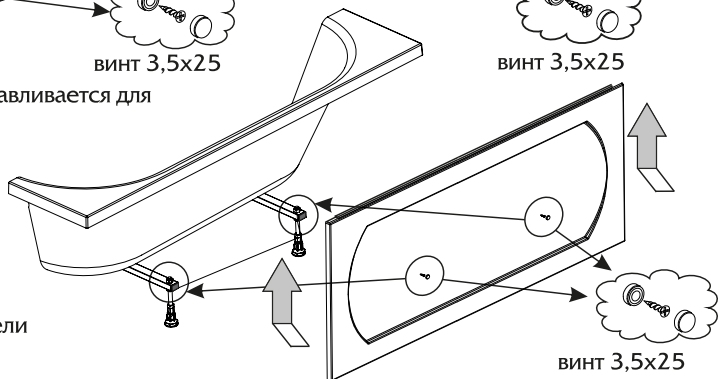


винт 3,5x25

винт 3,5x25

*центральный винт устанавливается для ванн 180,190

Установка боковой панели
Вариант 1

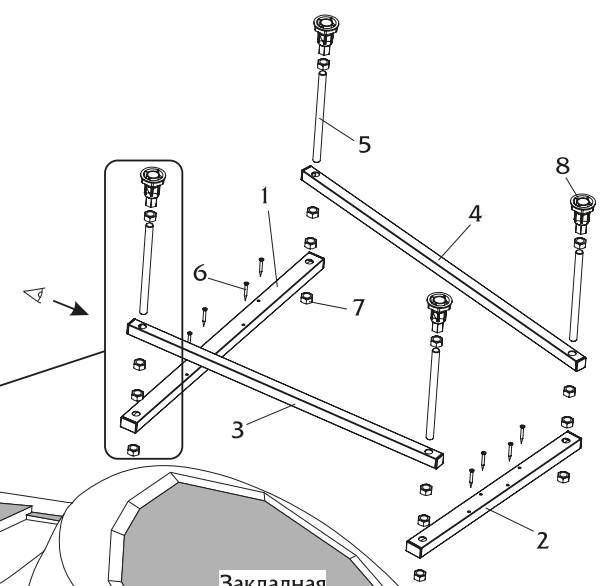
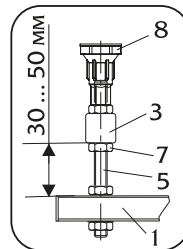


винт 3,5x25

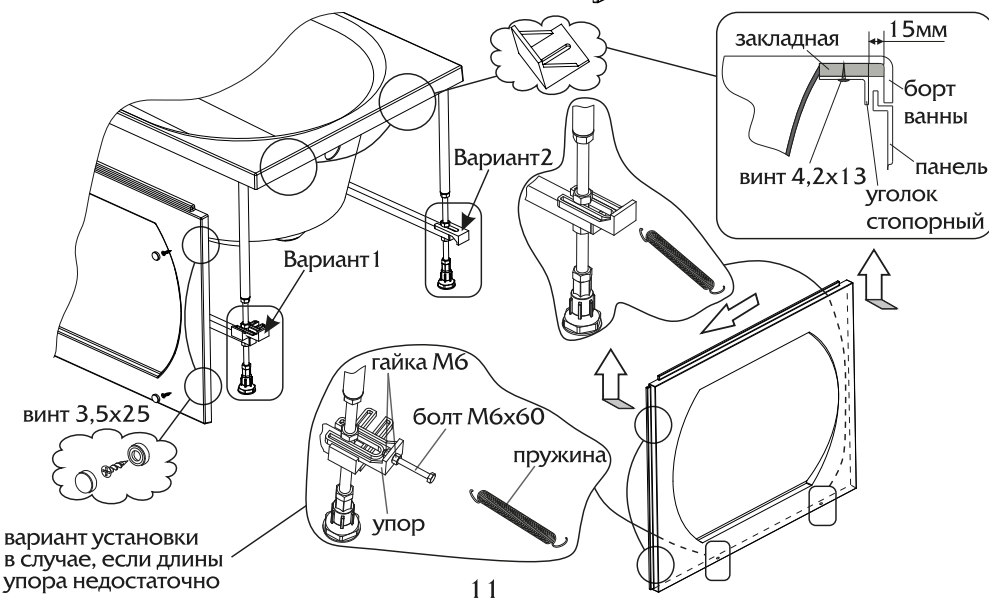
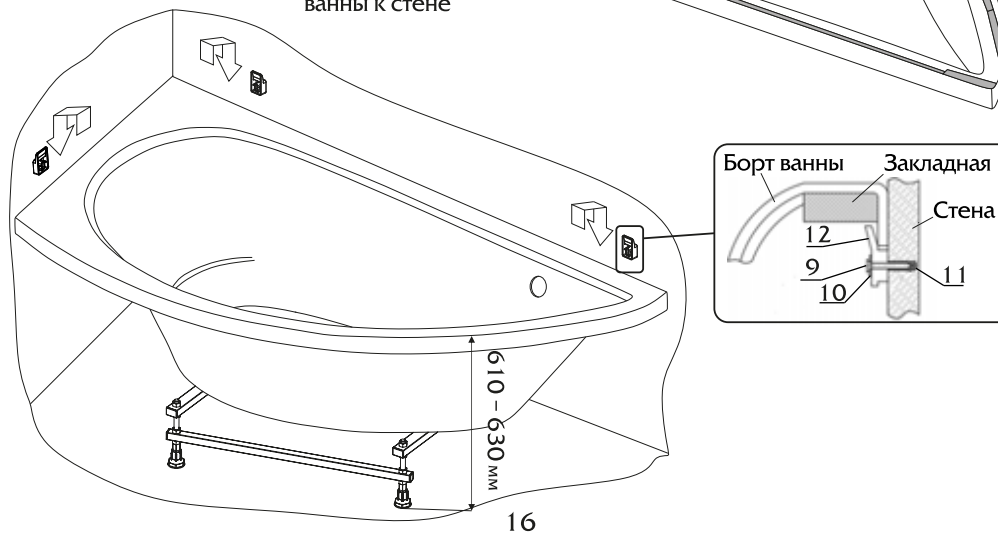
Ванна PICCOLO 75

Монтажный комплект

| Поз. | Наименование | Кол-во, шт. |
|------|---------------------|-------------|
| 1 | Переключатель L=560 | 1 |
| 2 | Переключатель L=410 | 1 |
| 3 | Переключатель L=600 | 1 |
| 4 | Переключатель L=620 | 1 |
| 5 | Шпилька M12 | 4 |
| 6 | Винт 3,5x35 | 8 |
| 7 | Гайка M12 | 16 |
| 8 | Опора | 4 |
| 9 | Винт 4x60 | 3 |
| 10 | Шайба M6 | 3 |
| 11 | Дюбель 8x60 | 3 |
| 12 | Крючок | 3 |



Крепление
ванны к стене



вариант установки
в случае, если длины
упора недостаточно

11

16

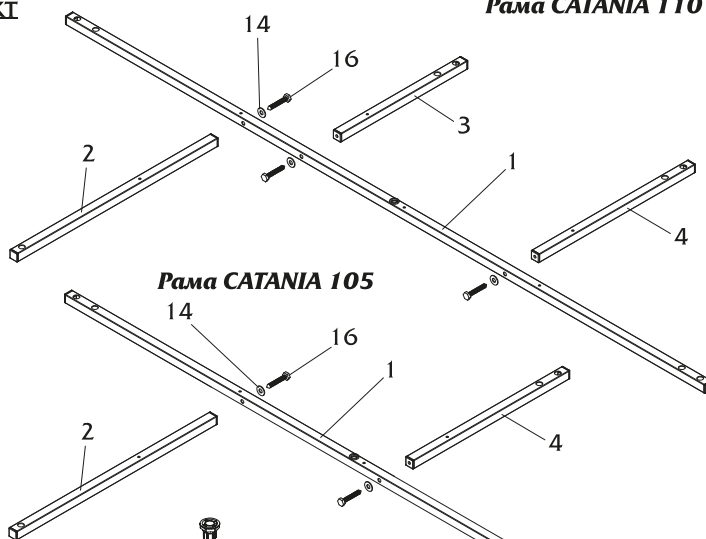
Ванна CATANIA 105/110

Монтажный комплект

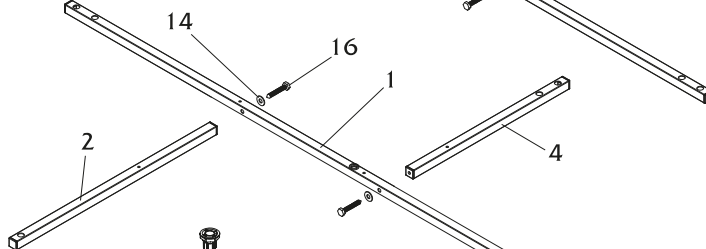
| Поз. | Наименование | Кол-во, шт. |
|------|------------------|-------------|
| 1 | Переключатель №1 | 1(1) |
| 2 | Переключатель №2 | 1(1) |
| 3 | Переключатель №3 | 1(0) |
| 4 | Переключатель №4 | 1(1) |
| 5 | Шпилька M12 №1 | 1(1) |
| 6 | Шпилька M12 №2 | 8(3) |
| 7 | Шпилька M12 №3 | 0(3) |
| 8 | Шпилька M12 №4 | 1(1) |
| 9 | Ножка для ванны | 4(3) |
| 10 | Подпятник | 1(1) |
| 11 | Винт 3,5x35 | 6(5) |
| 12 | Винт 4x60 | 4(4) |
| 13 | Шайба M6 | 4(4) |
| 14 | Шайба M8 | 3(2) |
| 15 | Гайка M12 | 25(20) |
| 16 | Шуруп 8x50 | 3(2) |
| 17 | Винт 4,2x13 | 10(8) |
| 18 | Дюбель 8x60 | 4(4) |
| 19 | Крючок | 4(4) |
| 20 | Опора | 6(5) |

* в скобках представлены комплект для монтажа CATANIA 105

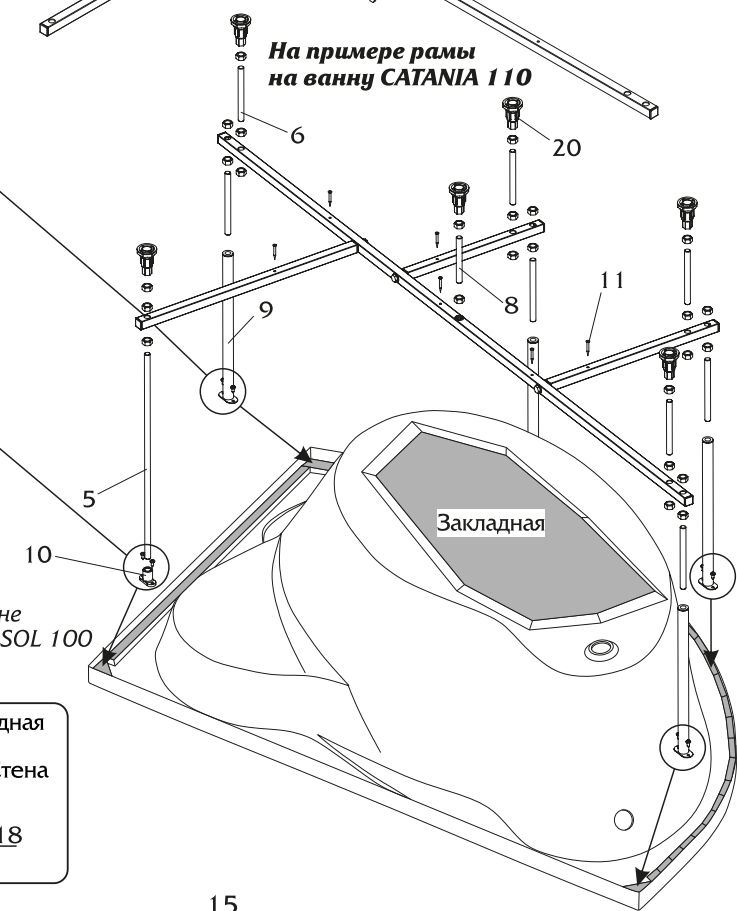
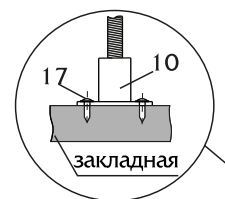
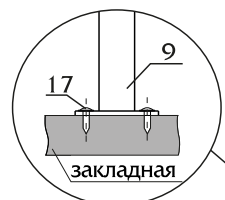
Рама CATANIA 110



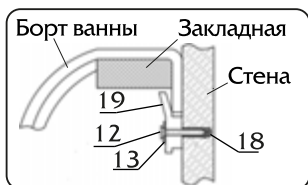
Рама CATANIA 105



На примере рамы на ванну CATANIA 110

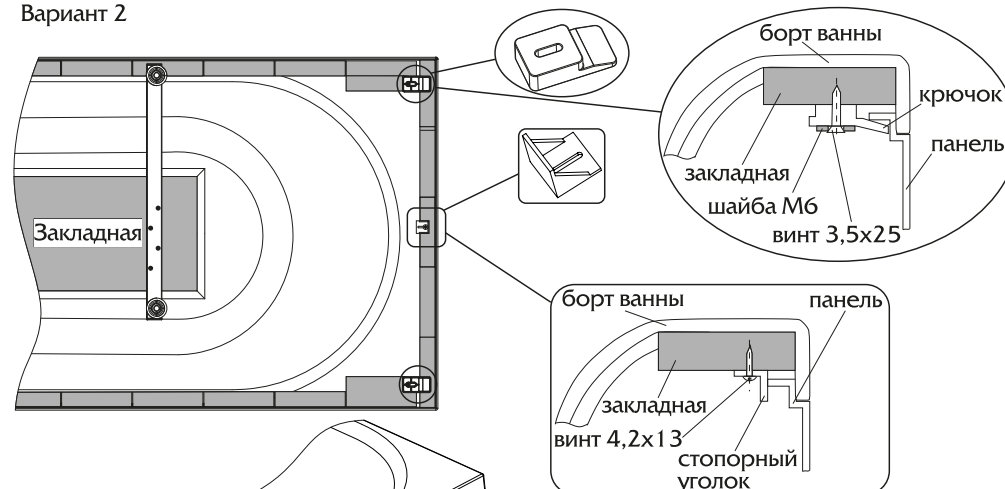


* крепление ванны к стене по аналогии с ванной ASSOL 100

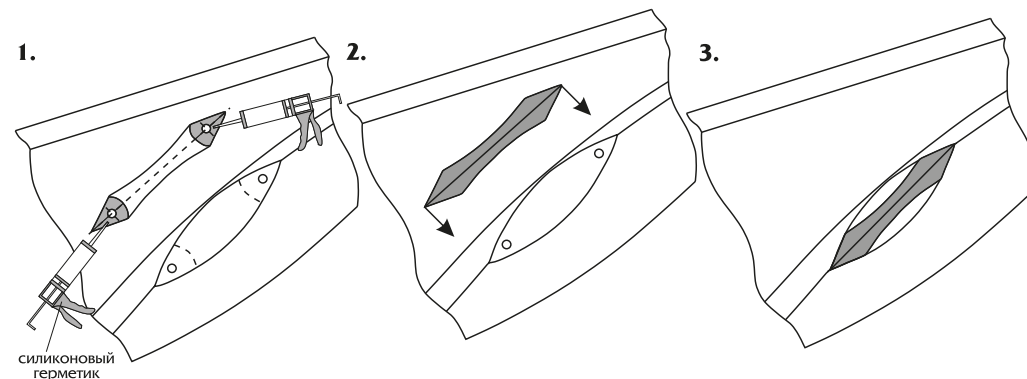


15

Вариант 2



Установка ручек ванна MEDEA70; CALYPSO 75



12

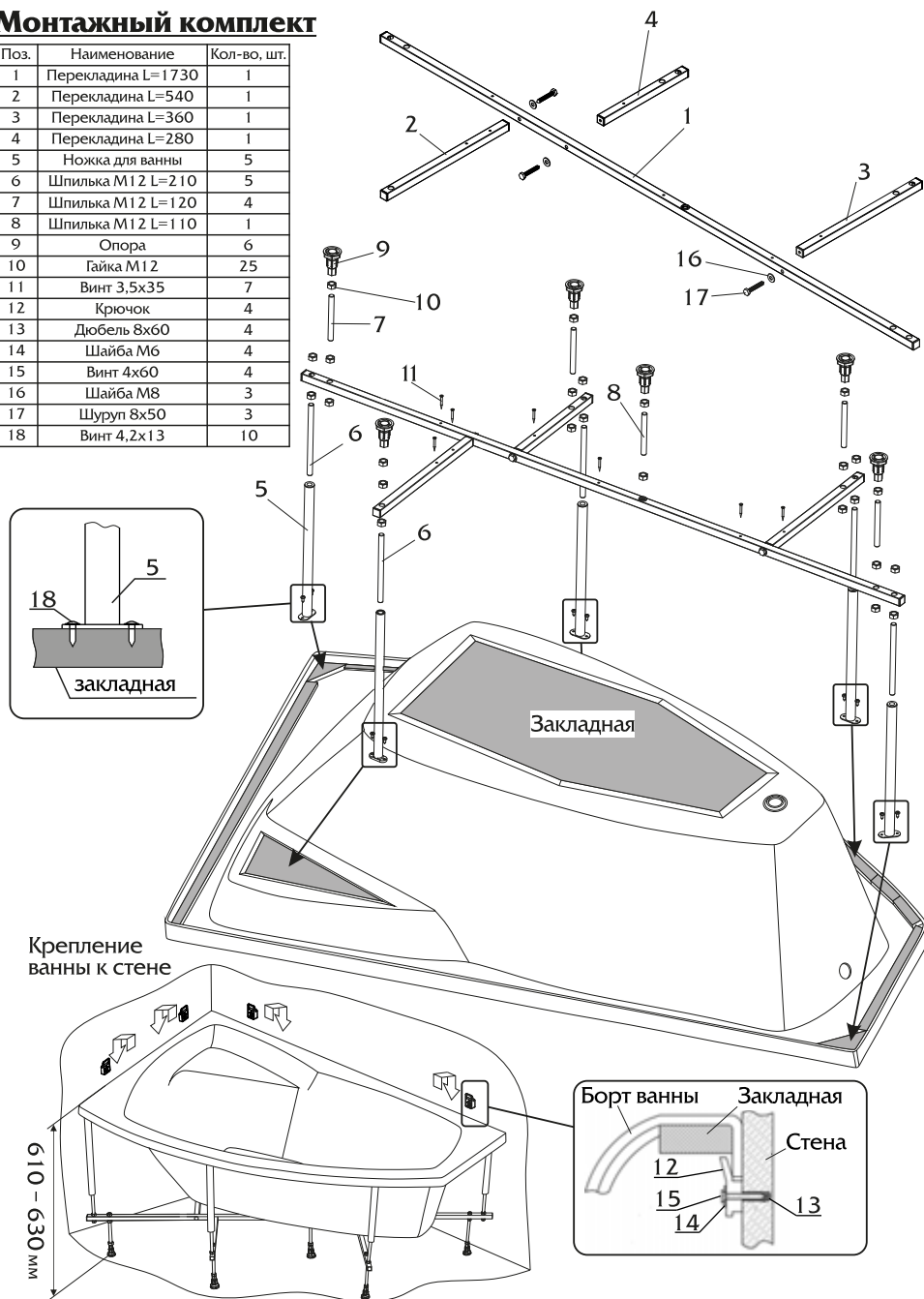
2. Схема установки асимметричных ванн.

2.1 Установка рамы на ванну

Ванна ASSOL 100

Монтажный комплект

| Поз. | Наименование | Кол-во, шт. |
|------|--------------------|-------------|
| 1 | Перекладина L=1730 | 1 |
| 2 | Перекладина L=540 | 1 |
| 3 | Перекладина L=360 | 1 |
| 4 | Перекладина L=280 | 1 |
| 5 | Ножка для ванны | 5 |
| 6 | Шпилька M12 L=210 | 5 |
| 7 | Шпилька M12 L=120 | 4 |
| 8 | Шпилька M12 L=110 | 1 |
| 9 | Опора | 6 |
| 10 | Гайка M12 | 25 |
| 11 | Винт 3,5x35 | 7 |
| 12 | Крючок | 4 |
| 13 | Дюбель 8x60 | 4 |
| 14 | Шайба M6 | 4 |
| 15 | Винт 4x60 | 4 |
| 16 | Шайба M8 | 3 |
| 17 | Шуруп 8x50 | 3 |
| 18 | Винт 4,2x13 | 10 |

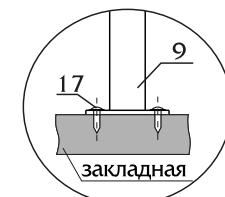
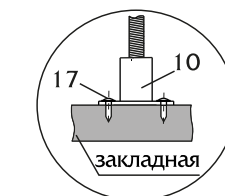


13

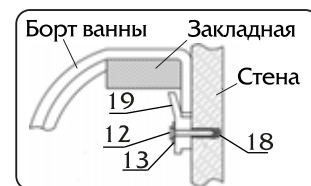
Ванна DIANA 100/105

Монтажный комплект

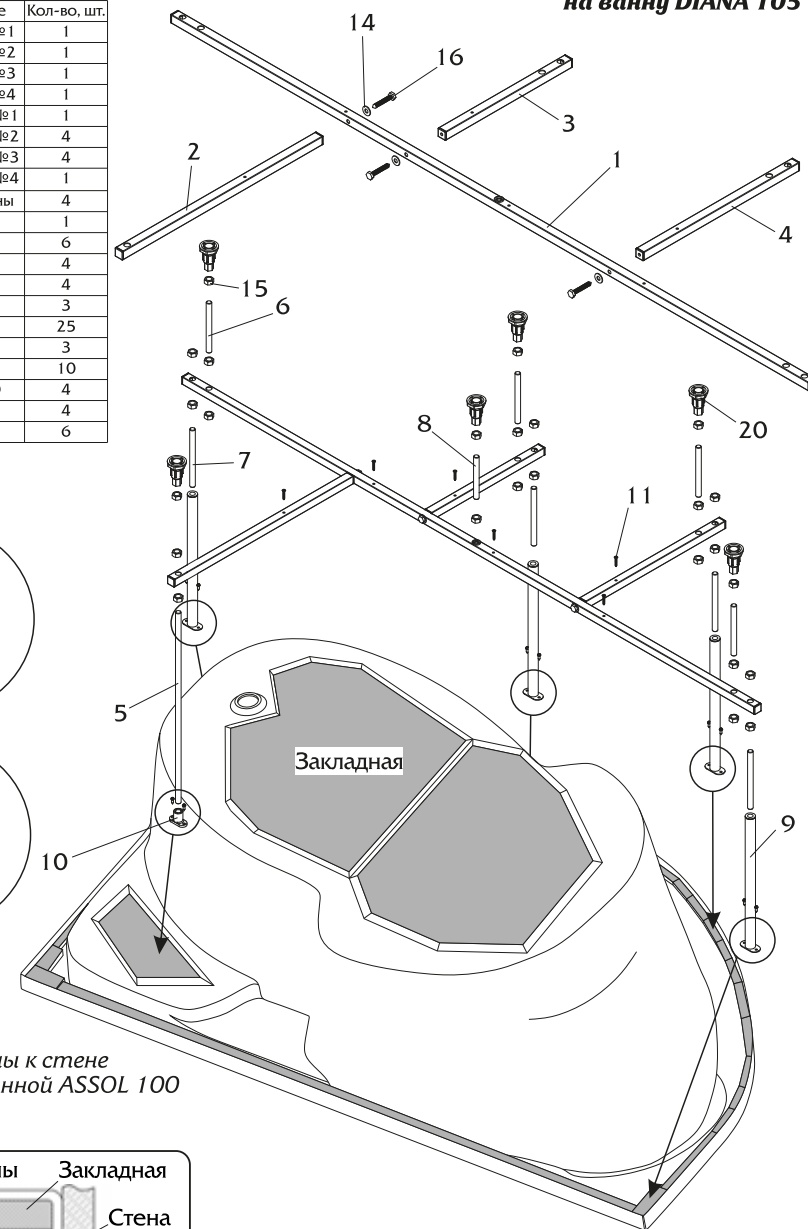
| Поз. | Наименование | Кол-во, шт. |
|------|-----------------|-------------|
| 1 | Перекладина №1 | 1 |
| 2 | Перекладина №2 | 1 |
| 3 | Перекладина №3 | 1 |
| 4 | Перекладина №4 | 1 |
| 5 | Шпилька M12 №1 | 1 |
| 6 | Шпилька M12 №2 | 4 |
| 7 | Шпилька M12 №3 | 4 |
| 8 | Шпилька M12 №4 | 4 |
| 9 | Ножка для ванны | 4 |
| 10 | Подпятник | 1 |
| 11 | Винт 3,5x35 | 6 |
| 12 | Винт 4x60 | 4 |
| 13 | Шайба M6 | 4 |
| 14 | Шайба M8 | 3 |
| 15 | Гайка M12 | 25 |
| 16 | Шуруп 8x50 | 3 |
| 17 | Винт 4,2x13 | 10 |
| 18 | Дюбель 8x60 | 4 |
| 19 | Крючок | 4 |
| 20 | Опора | 6 |



*крепление ванны к стене по аналогии с ванной ASSOL 100



На примере рамы на ванну DIANA 105



14

УВАЖАЕМЫЙ ПОКУПАТЕЛЬ!

***Благодарим Вас за то, что Вы приобрели наше изделие!
Вы сделали правильный выбор!***

Преимущества ванн компании «1 MARKA»:

1. 100% литевой акрил по всей толщине материала. Это гарантирует белизну ванны в течение всего срока эксплуатации, антибактериальные свойства, ремонтпригодность.
2. С обратной стороны, ванны армированы стекловолокном. Высокопрочные стеклянные волокна обеспечивают прочность и жесткость изделия. Связующее придает материалу монолитность, способствует эффективному использованию механических свойств стеклянного волокна и равномерному распределению усилий между волокнами, защищает волокно от химических, атмосферных и других внешних воздействий, а также само воспринимает часть усилий, развивающихся в материале при работе под нагрузкой.
3. Повышенная прочность ванны, которая складывается из нескольких факторов: улучшенная конструкция рамы, усиление бортов ванны по всему периметру, настенные крепежные элементы, а также качество материала и армирования.

Внимание!

Изготовитель оставляет за собой право вносить изменения в конструкцию, не ухудшающие потребительские свойства и безопасность изделия.